

Rohnson®

Bedienungsanleitung

KERAMIK-WASSERKOCHER

R-7806



Lesen Sie bitte die vorliegende Bedienungsanleitung sorgfältig durch, bevor Sie das Gerät einsetzen. Setzen Sie das Gerät nur so ein, wie dies in dieser Bedienungsanleitung beschrieben ist. Bewahren Sie diese Bedienungsanleitung für künftige Verwendungen.

WICHTIGE SICHERHEITSINFORMATIONEN BITTE AUFMERKSAM DURCHLESEN UND FÜR KÜNFTIGE VERWENDUNG AUFBEWAHREN

- Das Gerät darf durch Kinder ab 8 Jahren sowie Personen mit geminderter physischen, sensorischen oder mentalen Fähigkeiten oder mit ungenügenden Erfahrungen oder Kenntnissen benutzt werden, wenn sie beaufsichtigt werden, oder wenn sie in der gefahrlosen Verwendung des Gerätes unterwiesen wurden und sich der möglichen Gefahren bewusst sind. Die Reinigung und Wartung des Gerätes dürfen Kinder ab 8 nur unter Aufsicht durchführen. Sorgen Sie dafür, dass sich das Gerät und sein Netzkabel außerhalb der Reichweite von Kindern unter 8 Jahren befindet.
- Kinder dürfen nicht mit dem Gerät spielen.
- Die Gewährleistung erlischt, sofern die Beschädigung des Gerätes auf die Nichteinhaltung der in dieser Bedienungsanleitung aufgeführten Anweisungen zurückzuführen ist. Der Hersteller/Importeur haftet nicht für Schäden, die auf die Nichteinhaltung der in dieser Bedienungsanleitung aufgeführten Anweisungen zurückzuführen sind. Unsachgemäße Verwendung des Gerätes gilt nicht als bestimmungsgemäße Verwendung in Übereinstimmung mit dieser Bedienungsanleitung.

HINWEIS!

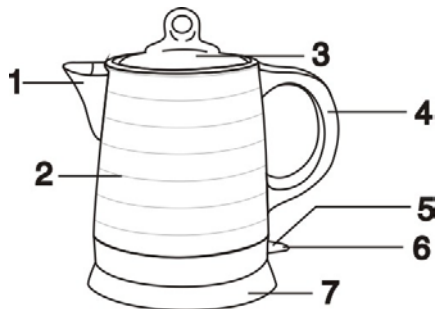
- Vor dem Anschluss des Gerätes in die Steckdose prüfen Sie, ob die auf dem Typenschild des Gerätes aufgeführte Spannung mit der elektrischen Spannung der Steckdose, in die Sie das Gerät anschließen wollen, übereinstimmt.
- Dieses Gerät ist nicht zur Steuerung über ein Programmiergerät, einen Zeitschalter oder eine Fernbedienung bestimmt.
- Dieses Gerät ist für den Einsatz im Haushalt bestimmt. Benutzen Sie das Gerät nicht im Freien.
- Lassen Sie das Gerät nicht unbeaufsichtigt im Betrieb, insbesondere dann, wenn sich Kinder in der Nähe aufhalten.
- Stellen Sie das Gerät nicht auf Fensterbänke oder instabile Oberflächen. Stellen Sie das Gerät nur auf eine stabile, ebene und trockene Oberfläche.
- Stellen Sie das Gerät nicht auf einen Elektro- oder Gasherd oder in dessen Nähe.

- Stellen Sie das Gerät nicht in der Nähe vom offenen Feuer oder anderen Geräten, die eine Wärmequelle darstellen.
- Dieses Gerät ist ausschließlich zum Wassererhitzen bestimmt. Verwenden Sie es nie zu anderen Zwecken.
- Während des Gerätebetriebs muss man für einen ausreichenden Bereich für die Luftzirkulation über sowie rund um das Gerät sorgen. Verwenden Sie das Gerät nicht in der Nähe von brennbaren Materialien, wie Gardinen, Geschirrtücher, Oberflächen aus Holz usw.
- Auf das Netzkabel dürfen keine schweren Gegenstände gestellt werden. Stellen Sie sicher, dass das Netzkabel nicht über die Tischkante hängt oder keine heiße Oberfläche berührt.
- Wenn Sie das Gerät von der Stromversorgung trennen, ziehen Sie es nicht am Netzkabel. Es besteht Beschädigungsgefahr am Netzkabel/Steckdose. Das Kabel wird durch das Ziehen am Kabelstecker aus der Dose gezogen.
- Verwenden Sie das Gerät nicht, wenn das Versorgungskabel des Gerätes oder die Steckdose beschädigt ist oder funktioniert nicht. Jegliche Reparaturarbeiten am Gerät oder den Austausch des beschädigten Versorgungskabels darf ausschließlich eine autorisierte Servicestelle oder eine andere Person mit ähnlicher Qualifikation vornehmen, um gefährliche Situationen zu vermeiden.
- Bevor Sie das Gerät mit Wasser befüllen oder das Wasser ausgießen, das Gerät reinigen oder wenn Sie das Gerät nicht benutzen, schalten Sie das Gerät aus und trennen Sie es von der Stromversorgung.
- Beim Befüllen des Wasserkochers die MAX-Markierung nicht überschreiten. Ansonsten kann aus dem Wasserkocher kochendes Wasser herausspritzen. Füllen Sie nur kaltes Wasser in das Kochgefäß.
- Berühren Sie nicht die heiße Oberfläche des Gerätes. Benutzen Sie nur den Griff des Wasserkochers.
- Stellen Sie das Gerät so auf, dass der aus dem Ausguss aussteigende heiße Dampf keine Wände oder Möbelstücke beschädigen kann.
- Beim Gebrauch des Wasserkochers auf Oberflächen aus Holz verwenden Sie eine Schutzunterlage.
- Vor dem Einschalten prüfen Sie, ob der Gerätedeckel richtig geschlossen ist. So vermeidet man Verbrühungsgefahr.

- Während des Erhitzens öffnen Sie nicht den Gerätedeckel, dies könnte Verbrühungen verursachen.
- Beim Umgang mit Wasserkocher, in dem sich heißes Wasser befindet, ist erhöhte Vorsicht geboten. Schalten Sie den Wasserkocher nicht ein, wenn er leer ist (ohne Wasser).
- Vermeiden Sie jegliche Gefahr, tauchen Sie das Gerät nicht ins Wasser oder andere Flüssigkeiten.
- Benutzen Sie den Wasserkocher ausschließlich mit dem mitgelieferten Gerätesockel. Benutzen Sie keinen Sockel von einem anderen Gerät.
- **Bevor Sie den Wasserkocher vom Sockel nehmen, sorgen Sie dafür, dass er ausgeschaltet ist.**
- Benutzen Sie das Gerät nicht in der Nähe von explosiven oder brennbaren Gasen.
- Der Wasserkocher sollte nicht ans Strom angeschlossen werden, sofern die Raumtemperatur im Winter auf die Außentemperatur sinkt.
- Dieses Gerät ist für den Einsatz im Haushalt bestimmt.

GERÄTEBESCHREIBUNG

1. Ausguss
2. Wasserkocher-Gehäuse
3. Deckel
4. Tragegriff
5. Taste ON/OFF
6. Betriebsanzeige
7. Gerätesockel



VERWENDUNG DES GERÄTES

- Stellen Sie den Gerätesockel auf eine trockene, glatte und ebene Fläche, stecken Sie den Kabelstecker in die Steckdose.
- Vor dem ersten Gebrauch füllen sie den Wasserkocher bis zur maximalen Kapazität mit sauberem Wasser und lassen Sie es aufkochen. Schütten Sie das Wasser weg und wiederholen Sie diesen Schritt noch einmal.
- Beim Befüllen oder Nachfüllen ziehen Sie den Kabelstecker aus der Steckdose.
- Füllen sie den Wasserkocher bis zum gewünschten Wasserstand. Der Wasserkocher darf nicht überfüllt werden, ansonsten kann das kochende Wasser herausspritzen.
- Der Wasserkocher muss mit mindestens 0,5 l Wasser gefüllt werden, um einen Trockenlauf zu verhindern.
- Die Wasserfüllmenge darf nicht 1,5 l überschreiten ("MAX").
- Durch kurzes Drücken der EIN-/AUS-Taste wird der Wasserkocher in Betrieb genommen.
- Falls der Wasserkocher mit nicht ausreichender Wassermenge (weniger als 0,5 l) eingeschaltet wird, wird der Überhitzungsschutz aktiviert. In diesem Fall schalten Sie den Wasserkocher aus, ziehen Sie den Netzstecker aus der Steckdose und lassen Sie ihn 15 Minuten lang abkühlen. Anschließend können Sie Wasser nachfüllen und den Betrieb fortsetzen.
- Nach der Erhitzen wird der Wasserkocher automatisch abgeschaltet.
- Trennen Sie den Wasserkocher von der Stromversorgung.
- Während des Erhitzens öffnen Sie nicht den Deckel.
- Ist der Wasserkocher überfüllt, kann das kochende Wasser herausspritzen.
- Der Wasserkocher darf lediglich mit dem mitgelieferten Sockel benutzt werden.

PFLEGE UND REINIGUNG DES WASERKOCHERS

- Der Wasserkocher und sein Sockel dürfen niemals ins Wasser oder andere Flüssigkeiten getaucht werden.
- Zur Reinigung der **Außenteile** des Wasserkochers benutzen Sie ein trockenes Tuch oder ein Tuch, das mit einer dünnen Lösung eines neutralen Küchenreinigers angefeuchtet wurde.

- Für die Reinigung des Gerätesockels benutzen Sie nur einen trockenen Lappen.
- Für die Reinigung des Wasserkochers, seiner Teile oder des Zubehörs verwenden Sie keine abrasiven Putzmittel (z.B. Stahldrahtschwamm) oder Reinigungsmittel, die die Fläche angreifen (z.B. Benzin, Verdünnungsmittel usw.).

Zum Entkalken eignen sich beispielsweise diese Methoden:

- a) **Handelsüblicher 8% weißer Essig** – der Wasserkocher wird mit ½ l Essig gefüllt und zwei Stunden lang stehen gelassen, ohne den Essig zu kochen. Anschließend den Wasserkocher entleeren und vor dem weiteren Gebrauch 4-5x sauberes Wasser abkochen.
- b) **Zitronensäure** – im Wasserkocher ½ l Wasser aufkochen, dem Kochwasser 30 g Zitronensäure hinzufügen und etwa 30 Minuten lang stehen lassen. Anschließend den Wasserkocher entleeren und vor dem weiteren Gebrauch 4-5x sauberes Wasser abkochen.

TECHNISCHE SPEZIFIKATION

Nennbereich der Spannung	230 V
Nennfrequenz	50 Hz
Anschlussnennwert	1200 W
Volumen	1,5 l

Textänderungen und Änderungen der technischen Daten vorbehalten.

ANWEISUNGEN UND INFORMATIONEN ZUR VERPACKUNGSENTSORGUNG

Das gebrauchte Verpackungsmaterial ist an einer durch die Gemeinde festgelegte Stelle zu entsorgen.

ENTSORGUNG VON ELEKTRISCHEN UND ELEKTRONISCHEN ALTGERÄTEN

Dieses Symbol auf den Produkten oder in den Begleitdokumenten bedeutet, dass die elektrischen und elektronischen Altgeräte nicht als normales Kommunalabfall entsorgt werden dürfen. Um diese Produkte ordnungsgemäß zu entsorgen, zurückzugewinnen und zu recyceln, müssen sie den festgelegten Sammelstellen zugeführt werden. Alternativ ist es in einigen EU-Ländern möglich, die Produkte beim örtlichen Verkäufer abzugeben, sofern bei ihm gleichwertige Produkte gekauft wurden. Durch die ordnungsgemäße Entsorgung dieses Produkts leisten Sie einen Beitrag zur Aufrechterhaltung der wertvollen Naturquellen und Vermeidung der potentiellen negativen Einflüsse auf die Umwelt und menschliche Gesundheit, die infolge einer unsachgemäßen Abfallentsorgung entstehen könnten.



Dieses Produkt erfüllt alle grundlegenden Anforderungen der einschlägigen EU-Richtlinien.