

**Rohnson®**

Návod na použitie

**RÝCHLOVARNÁ KANVICA**

**R-7600 Digital Touch**



Pred použitím tohto spotrebiča sa prosím zoznámte s návodom na jeho obsluhu. Spotrebič používajte iba tak, ako je popísané v tomto návode na použitie. Návod uschovajte pre prípad ďalšej potreby.

## **DÔLEŽITÉ BEZPEČNOSTNÉ POKYNY ČÍTAJTE POZORNE A USCHOVAJTE PRE BUDÚCE POUŽITIE**

- Ak dôjde k poškodeniu spotrebiča nedodržiavaním pokynov v tejto príručke, záruka sa stáva neplatnou. Výrobca/dovozca nenesie žiadnu zodpovednosť za škody spôsobené nedodržaním pokynov písaných v manuáli. Nedbalé používanie spotrebiča nie je v súlade s podmienkami tohto návodu.
- Pred pripojením spotrebiča k sieťovej zásuvke sa uistite, že sa napätie uvedené na štítku spotrebiča zhoduje s elektrickým napätím zásuvky.
- Spotrebič pripájajte iba k riadne uzemnenej zásuvke.

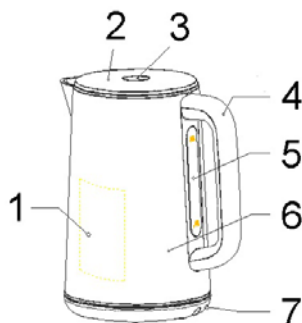
### **UPOZORNENIE**

- Tento spotrebič môžu používať deti vo veku 8 rokov a staršie a osoby so zníženými fyzickými, zmyslovými alebo mentálnymi schopnosťami alebo s nedostatkom skúseností a znalostí, pokiaľ sú pod dozorom alebo boli poučené o používaní spotrebiča bezpečným spôsobom a rozumejú prípadným nebezpečenstvám. Čistenie a údržbu vykonávanú používateľom nesmú vykonávať deti, pokiaľ nie sú staršie ako 8 rokov a pod dozorom. Spotrebič a jeho sieťový kábel udržiajte mimo dosahu detí mladších ako 8 rokov.
- Deti sa so spotrebičom nesmú hrať.
- Nepoužívajte spotrebič na iné účely, než na ktoré je určený.
- Spotrebič nie je určený na ovládanie prostredníctvom programátora, vonkajšieho časového spínača alebo diaľkového ovládania.
- Ak spotrebič nepoužívate alebo plánujete čistenie, vždy ho vypnite a odpojte zo sieťovej zásuvky.
- Nepoužívajte spotrebič, ak nefunguje správne, spadol na zem, bol poškodený alebo ponorený do vody. Spotrebič s poškodenou vidlicou sieťového kábla je zakázané používať. V žiadnom prípade neopravujte spotrebič sami. Na spotrebiči nerobte žiadne úpravy - vzniká nebezpečenstvo úrazu elektrickým prúdom. Všetky opravy a nastavenia tohto spotrebiča zverte autorizovanému servisnému stredisku.
- Neodpájajte spotrebič zo sieťovej zásuvky ťahom za sieťový kábel - vzniká nebezpečenstvo poškodenia sieťového kábla/sieťovej zásuvky.
- Na sieťový kábel nekladte ťažké predmety. Dbajte na to, aby sieťový kábel nevisel cez okraj stola alebo aby sa nedotýkal ostrých či horúcich povrchov.

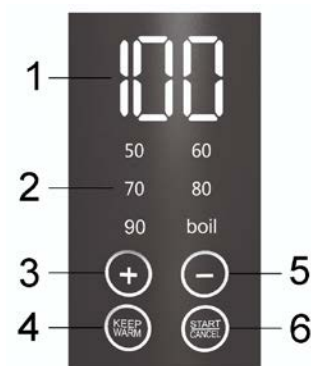
- Tento spotrebič nie je určený na použitie vo vonkajších priestoroch. Nie je určený na komerčné použitie.
- Spotrebič vypnite a odpojte z el. siete vždy pred nalievaním a vylieváním vody.
- Množstvo vody v kanvici nesmie prekročiť označenie „MAX“ (v opačnom prípade môže z kanvice pri ohreve tryskať horúca voda). Do kanvice odporúčame nalievať vodu pri izbovej teplote alebo studenú vodu.
- Nepoužívajte spotrebič nad horúcimi povrchmi alebo v blízkosti zdrojov tepla, ako sú napr. plynové či elektrické horáky, rúra a pod.
- Nepoužívajte v blízkosti výbušných či horľavých plynov.
- Spotrebič umiestňujte na rovný, stabilný a suchý povrch.
- Nenechávajte spotrebič v prevádzke bez dozoru.
- Nedotýkajte sa horúcich povrchov spotrebiča. Vždy používajte len rukoväť a tlačidlá. Vyhnite sa kontaktu s horúcou parou.
- Spotrebič postavte výlevkou smerujúcou od stien či skriň, inak hrozí ich poškodenie od vychádzajúcej pary.
- Pred zapnutím spotrebiča sa vždy uistite, či je veko riadne zatvorené. Neotvárajte veko počas ohrevu vody, aby nedošlo k obareniu. Veko vždy otvárajte opatrne. Nezdvíhajte kanvicu za veko.
- Dbajte na zvýšenú opatnosť pri manipulácii s kanvicou naplnenou horúcou vodou.
- Nezapínajte kanvicu, ak je prázdna (bez vody).
- Kanvicu používajte len s dodávanou základňou.
- Neponárajte spotrebič ani jeho časti do vody či inej kvapaliny.
- Zabráňte priamemu styku vody s ovládacím panelom, základňou a napájacím káblom.
- Pred použitím musí byť povrch kanvice suchý. Nedotýkajte sa spotrebiča mokrymi rukami.
- Tento spotrebič je určený na použitie v domácnosti a podobných priestoroch, ako sú:
  - kuchynské kúty v obchodoch, kanceláriách a na ostatných pracoviskách;
  - hostí v hoteloch, motelloch a iných ubytovacích zariadeniach
  - podniky zaisťujúce nocľah s raňajkami
  - poľnohospodárske farmy

**POPIS SPOTREBIČA**

1. Ovládací panel
2. Veko
3. Tlačidlo pre otváranie veka
4. Rukoväť
5. Ukazovateľ hladiny vody
6. Telo
7. Základňa

**POPIS OVLÁDACIEHO PANELU**

1. Ukazovateľ teploty
2. Svetelné indikácie teploty
3. Tlačidlo +
4. Tlačidlo funkcie Keep Warm
5. Tlačidlo -
6. Tlačidlo zapnuté/vypnuté

**POUŽITIE SPOTREBIČA**

- Odstráňte všetok obalový materiál.
- Pred prvým použitím naplňte kanvicu vodou po označení „MAX“ a nechajte prevariť. Vodu vylejte a ešte raz postup zopakujte.
- Naplňte kanvicu požadovaným množstvom vody a zatvorte veko. Hladina vody sa musí pohybovať medzi označením „MIN“ a „MAX“.
- Uistite sa, že je veko kanvice zatvorené (inak nedôjde k automatickému vypnutiu kanvice).

- Umiestnite základňu spotrebiča na rovný, suchý povrch.
- Kanvicu postavte na základňu a zapojte do el. siete.

**Pozn.:** Ak nedôjde po dobu 1 minúty k žiadnemu nastaveniu, kanvica sa automaticky prepne do pohotovostného režimu. Stlačením akéhokoľvek tlačidla sa displej opäť rozsvieti.

- Pre nastavenie požadovanej teploty zvolte teplotu tlačidlami + a -. Sv. indikácia zvolenej teploty na ovládacom paneli bliká, ostatné indikácie svietia. Predvolené nastavenie teploty je 100 °C (boil).
- Pre zahájenie ohrevu vody stlačte tlačidlo zapnuté/vypnuté (sv. indikácia zvolenej teploty svieti). Na displeji sa zobrazuje aktuálna teplota vody.
- Proces varu je možné kedykoľvek zastaviť stlačením tlačidla zapnuté/vypnuté.
- Ak chcete v priebehu ohrevu zmeniť požadovanú teplotu, je potrebné najskôr zastaviť ohrev tlačidlom zapnuté/vypnuté a potom vykonať nastavenie znova.
- Po dosiahnutí požadovanej teploty vody sa ozve zvukový signál, spotrebič sa automaticky vypne a prepne sa do pohotovostného režimu.
- Pre zapnutie funkcie Keep Warm stlačte po nastavení teploty najskôr tlačidlo Keep Warm a potom tlačidlo zapnuté/vypnuté. Potom, čo sa voda ohreje, bude spotrebič po dobu 30 minút udržiavať teplotu vody. Po skončení funkcie Keep Warm sa ozve zvukový signál a kanvica sa prepne do pohotovostného režimu. Funkciu Keep Warm je možné kedykoľvek vypnúť stlačením tlačidla zapnuté/vypnuté.
- Ak v kanvici počas funkcie Keep Warm dôjde voda, funkciu vypnite, aby nedošlo k poškodeniu spotrebiča.
- Pokiaľ bude kanvica zapnutá s nedostatočným množstvom vody (pod označenie „MIN“), aktivuje sa ochrana proti prehriatiu. V takom prípade kanvicu vypnite, odpojte ju zo zásuvky a nechajte vychladnúť. Potom môžete doplniť vodu a pokračovať v ohreve.

## ČISTENIE A ÚDRŽBA

- Pred čistením alebo uskladnením vždy odpojte kanvicu z el. siete a nechajte vychladnúť.
- Na čistenie vonkajších častí varnej kanvice použite navlhčenú handričku alebo hubku a potom kanvicu osušte.

- Na čistenie podstavca používajte iba suchú handričku.
- Kanvicu a jej podstavec nikdy neponárajte do vody či iných kvapalín.
- Nepoužívajte agresívne ani abrazívne čistiace prostriedky.
- Spotrebič uskladnite v pôvodnom obale na suchom mieste. Pred uskladnením sa uistite, že je spotrebič čistý a úplne suchý.
- Usadený vodný kameň znižuje efektivitu ohrevu, kanvicu preto pravidelne čistíte od vápenatých usadenín. Postup: Nalejte do kanvice 3 hrnčky octu a dolejte čistou vodou tak, aby zmes pokrývala dno kanvice. Zmes nechajte v kanvici stáť cez noc a potom ju vylejte. Kanvicu naplňte čistou vodou po označenie „MAX“ a prevarte ju. Vodu vylejte a niekoľkokrát postup opakujte, aby došlo k odstráneniu zvyšných usadenín a octu.
- Pozn.: Pokiaľ máte silne vápenitú vodu, vodný kameň sa usadzuje častejšie, odporúčame čistiť kanvicu aspoň 1x za mesiac.

**TECHNICKÁ ŠPECIFIKÁCIA**

Menovitý rozsah napätia	220-240 V
Menovitý kmitočet	50/60 Hz
Menovitý príkon	1850-2200 W
Objem	1,7 l

Zmeny textu a technických údajov vyhradené.

**POKYNY A INFORMÁCIE O ZAOBCHÁDZANÍ S POUŽITÝM OBALOM**

Použitý obalový materiál odložte na miesto určené obcou na ukladanie odpadu.

**LIKVIDÁCIA POUŽITÝCH ELEKTRICKÝCH A ELEKTRONICKÝCH ZARIADENÍ**

Tento symbol na produktoch alebo v sprievodných dokumentoch znamená, že použité elektrické a elektronické výrobky nesmú byť pridané do bežného komunálneho odpadu. Pre správnu likvidáciu, obnovu a recykláciu odovzdajte tieto výrobky na určené zberné miesta. Alternatívne v niektorých krajinách

■ Európskej únie alebo v iných európskych krajinách môžete vrátiť svoje výrobky miestnemu predajcovi pri kúpe ekvivalentného nového produktu. Správnou likvidáciou tohto produktu pomôžete zachovať cenné prírodné zdroje a napomáhate prevencii potenciálnych negatívnych dopadov na životné prostredie a ľudské zdravie, čo by mohli byť dôsledky nesprávnej likvidácie odpadov.



Tento výrobok spĺňa všetky základné požiadavky smerníc EÚ, ktoré sa naň vzťahujú.