

Rohnson®

Bedienungsanleitung

WASSERKOCHER

R-7600 Digital Touch



Lesen Sie bitte die vorliegende Bedienungsanleitung sorgfältig durch, bevor Sie das Gerät einsetzen. Setzen Sie das Gerät nur so ein, wie dies in dieser Bedienungsanleitung beschrieben ist. Bewahren Sie diese Bedienungsanleitung für künftige Verwendungen.

**WICHTIGE SICHERHEITSINFORMATIONEN
BITTE AUFMERKSAM DURCHLESEN UND FÜR KÜNFTIGE VERWENDUNG
AUFBEWAHREN**

- Die Gewährleistung erlischt, sofern die Beschädigung des Gerätes auf die Nichteinhaltung der in dieser Bedienungsanleitung aufgeführten Anweisungen zurückzuführen ist. Der Hersteller haftet nicht für Schäden, die auf die Nichteinhaltung der in dieser Bedienungsanleitung aufgeführten Anweisungen zurückzuführen sind. Unsachgemäße Verwendung des Gerätes gilt nicht als bestimmungsgemäße Verwendung in Übereinstimmung mit dieser Bedienungsanleitung.
- Vor dem Anschluss des Gerätes in die Steckdose prüfen Sie, ob die auf dem Typenschild des Gerätes aufgeführte Spannung mit der elektrischen Spannung der Steckdose übereinstimmt.
- Das Gerät darf nur an eine ordnungsgemäß geerdete Steckdose angeschlossen werden.

HINWEIS

- Das Gerät darf durch Kinder ab 8 Jahren sowie Personen mit geminderter physischen, sensorischen oder mentalen Fähigkeiten oder mit ungenügenden Erfahrungen oder Kenntnissen benutzt werden, wenn sie beaufsichtigt werden, oder wenn sie in der gefahrlosen Verwendung des Gerätes unterwiesen wurden und sich der möglichen Gefahren bewusst sind. Die Reinigung und Wartung des Gerätes dürfen Kinder ab 8 nur unter Aufsicht durchführen. Sorgen Sie dafür, dass sich das Gerät und sein Netzkabel außerhalb der Reichweite von Kindern unter 8 Jahren befindet.
- Kinder dürfen nicht mit dem Gerät spielen.
- Verwenden Sie das Gerät ausschließlich für Zwecke, für die es bestimmt ist.
- Das Gerät ist nicht zur Steuerung über ein Programmiergerät, einen Zeitschalter oder eine Fernbedienung bestimmt.
- Wenn das Gerät nicht verwendet wird oder seine Reinigung geplant ist, muss es ausgeschaltet und aus der Steckdose gezogen werden.
- Verwenden Sie das Gerät nicht, wenn es nicht richtig funktioniert, auf den Boden gefallen, beschädigt ist oder ins Wasser getaucht wurde. Das Gerät darf nicht verwendet werden, wenn der Netzstecker beschädigt ist. Am Gerät dürfen Sie selbst keine Reparaturen vornehmen. Am Gerät dürfen Sie keine

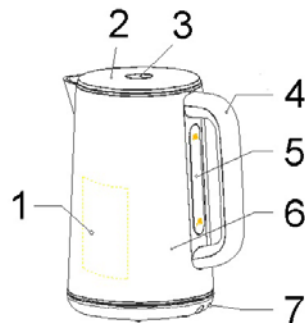
Änderungen vornehmen – es besteht Verletzungsgefahr durch Stromschlag. Sämtliche Reparaturen und Einstellungen sind ausschließlich durch eine autorisierte Servicestelle durchzuführen.

- Trennen Sie das Gerät vom Stromnetz niemals durch Ziehen am Netzkabel – es besteht Beschädigungsgefahr am Netzkabel/Steckdose.
- Auf das Netzkabel dürfen keine schweren Gegenstände gestellt werden. Achten Sie darauf, dass das Netzkabel nicht über die Tischkante hängt und keine scharfen oder heißen Oberflächen berührt.
- Das Gerät ist nicht für den Einsatz im Außenbereich bestimmt. Es ist nicht für gewerbliche Nutzung bestimmt.
- Schalten Sie das Gerät aus und ziehen Sie das Netzkabel aus, bevor Sie das Gerät befüllen oder das Wasser ausgießen.
- Die Wassermenge im Wasserkocher darf niemals die Markierung „MAX“ überschreiten (anderenfalls kann während des Erhitzens heißes Wasser herauspritzen). Wir empfehlen, den Wasserkocher mit kaltem Wasser oder Wasser mit Zimmertemperatur zu befüllen.
- Benutzen Sie das Gerät nicht über heißen Oberflächen oder in der Nähe von Wärmequellen, wie z.B. Gasbrennern und elektrischen Platten, Backöfen usw.
- Benutzen Sie das Gerät nicht in der Nähe von explosiven oder brennbaren Gasen.
- Stellen Sie das Gerät nur auf einer ebenen, stabilen und trockenen Oberfläche auf.
- Lassen Sie das Gerät nicht unbeaufsichtigt im Betrieb.
- Berühren Sie nicht die heiße Oberfläche des Gerätes. Benutzen Sie nur den Griff und die Tasten. Vermeiden Sie den Kontakt mit heißem Dampf.
- Stellen Sie das Gerät so auf, dass der aus dem Ausguss aussteigende heiße Dampf keine Wände oder Möbelstücke beschädigen kann.
- Vor dem Einschalten des Gerätes stellen Sie stets sicher, dass der Deckel ordnungsgemäß geschlossen ist. Nicht den Deckel öffnen, während das Wasser aufkocht, um Verbrühungen zu vermeiden. Den Deckel stets vorsichtig öffnen. Heben Sie den Wasserkocher nicht am Deckel.
- Beim Umgang mit Wasserkocher, in dem sich noch heißes Wasser befindet, ist erhöhte Vorsicht geboten.

- Schalten Sie den Wasserkocher nicht ein, wenn er leer ist (ohne Wasser).
- Benutzen Sie den Wasserkocher ausschließlich mit dem mitgelieferten Gerätesockel.
- Tauchen Sie das Gerät oder Teile davon nicht ins Wasser oder andere Flüssigkeiten.
- Vermeiden Sie direkten Wasserkontakt mit dem Bedienfeld, Sockel und Stromkabel.
- Vor dem Gebrauch muss die Oberfläche des Gerätes trocken sein. Berühren Sie das Gerät nie mit nassen Händen.
- Dieses Gerät ist für den Einsatz im Haushalt oder in ähnlichen Räumen bestimmt, wie z.B.:
 - Teeküchen in Geschäften, Büros und weiteren Arbeitsplätzen;
 - Hotelzimmer, Motels und andere Unterkunftseinrichtungen, wo sie den Gästen zur Verfügung stehen
 - Unternehmen, die Unterkunft samt Frühstück anbieten
 - Landwirtschaftliche Betriebe

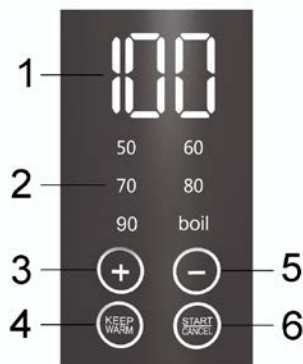
GERÄTEBESCHREIBUNG

1. Bedientafel
2. Deckel
3. Taste zum Öffnen des Deckels
4. Tragegriff
5. Wasserstandsanzeige
6. Gehäuse
7. Gerätebasis



BESCHREIBUNG DES BEDIENFELDS

1. Anzeige Temperatur
2. Leuchtende Temperaturanzeigen
3. Taste +
4. Taste Keep-Warm-Funktion
5. Taste -
6. Ein/Aus-Taste



VERWENDUNG DES GERÄTES

- Entfernen Sie sämtliches Verpackungsmaterial.
- Vor dem ersten Gebrauch füllen Sie den Wasserkocher bis zur Markierung „MAX“ und lassen Sie es aufkochen. Schütten Sie das Wasser nach dem Erhitzen weg und wiederholen Sie diesen Schritt noch einmal.
- Befüllen Sie den Wasserkocher mit der gewünschten Wassermenge und schließen Sie den Deckel. Der Wasserstand muss zwischen den beiden Markierungen „MIN“ und „MAX“ liegen.
- Prüfen Sie, ob der Deckel geschlossen ist (ansonsten schaltet sich der Wasserkocher nicht automatisch aus).
- Stellen Sie den Gerätesockel auf eine ebene Oberfläche auf.
- Stellen Sie den Wasserkocher auf den Sockel und schließen Sie das Gerät an das Stromnetz an.

Bemerkung: Sofern Sie innerhalb von 1 Sekunde keine Einstellung vornehmen, wird der Wasserkocher automatisch in den Bereitschaftsmodus übergehen. Nach der Betätigung jeder beliebigen Taste leuchtet das Display wieder auf.

- Für die Einstellung der gewünschten Temperatur betätigen Sie die Tasten "+" und "-". Die leuchtende Anzeige der gewählten Temperatur am Bedienfeld blinkt, die restlichen Anzeigen leuchten nicht. Die Ausgangseinstellung der Temperatur beträgt 100 °C (boil).

- Um das Erhitzen des Wassers zu starten, drücken Sie die Taste EIN/AUS (die Anzeige der gewählten Temperatur leuchtet). Am Display wird die aktuelle Wassertemperatur angezeigt.
- Den Kochvorgang kann man jederzeit mit der Betätigung der Taste EIN/AUS unterbrechen.
- Sofern Sie im Laufe des Kochvorgangs die gewünschte Temperatur ändern möchten, müssen Sie zuerst den Kochvorgang mit der Taste EIN/AUS unterbrechen und dann die Einstellung erneut vornehmen.
- Nachdem die gewünschte Temperatur erreicht ist, ertönt ein Signalton, das Gerät wird automatisch abgeschaltet und in den Bereitschaftsmodus übergehen.
- Für das Einschalten der Keep-Warm-Funktion drücken Sie nach der Einstellung der Temperatur zuerst die Taste Keep-Warm und anschließend die Taste EIN/AUS. Nachdem das Wasser erhitzt ist, wird der Wasserkocher die Temperatur 30 Minuten lang aufrecht erhalten. Nachdem die Keep-Warm-Funktion beendet ist, ertönt ein Signalton und das Gerät wird in den Bereitschaftsmodus übergehen. Die Keep-Warm-Funktion kann man jederzeit mit der Betätigung der Taste EIN/AUS abschalten.
- Sollte sich im Wasserkocher kein Wasser befinden, während die Keep-Warm-Funktion eingeschaltet ist, schalten Sie diese Funktion aus, um Gerätebeschädigung zu verhindern.
- Falls der Wasserkocher mit nicht ausreichender Wassermenge (unter der Markierung „MIN“) eingeschaltet wird, wird der Überhitzungsschutz aktiviert. In diesem Fall schalten Sie den Wasserkocher aus, ziehen Sie den Netzstecker aus der Steckdose und lassen Sie ihn abkühlen. Anschließend können Sie Wasser nachfüllen und den Betrieb fortsetzen.

REINIGUNG UND PFLEGE

- Vor der Reinigung oder Lagerung ziehen Sie immer das Netzkabel aus der Steckdose und lassen Sie das Gerät abkühlen.
- Für die Reinigung der Außenflächen des Wasserkochers benutzen Sie einen feuchten Lappen oder Schwamm und anschließend trocknen Sie den Wasserkocher ab.

- Für die Reinigung des Gerätesockels benutzen Sie nur einen trockenen Lappen.
- Der Wasserkocher und sein Sockel dürfen niemals ins Wasser oder andere Flüssigkeiten getaucht werden.
- Verwenden Sie weder aggressive, noch abrasive Reinigungsmittel!
- Das Gerät lagern Sie trocken und in der Originalverpackung. Vor der Einlagerung prüfen Sie, ob das Gerät sauber und völlig trocken ist.
- Die Kalkablagerungen vermindern die Effektivität des Wasserkochers, der Wasserkocher ist deshalb regelmäßig zu entkalken. Vorgehensweise: Geben Sie in den Wasserkocher 3 Tassen Essig und gießen Sie anschließend noch soviel Wasser dazu, dass diese Mischung den Boden des Wasserkochers bedeckt. Lassen Sie die Mischung über die Nacht einwirken und anschließend gießen Sie das Wasser weg. Befüllen Sie den Wasserkocher mit sauberem Wasser bis zur Markierung „MAX“ und lassen Sie es wieder aufkochen. Schütten Sie dann das Wasser weg und wiederholen Sie diese Vorgehensweise mehrmals, um die restlichen Ablagerungen und Essigreste zu beseitigen.
- **Bemerkung:** Sofern das Wasser bei Ihnen stark kalkhaltig ist, bilden sich die Kalkablagerungen viel öfter, deshalb empfehlen wir, den Wasserkocher mindestens 1x im Monat zu entkalken.

TECHNISCHE SPEZIFIKATION

Nennbereich der Spannung	220-240 V
Nennfrequenz	50/60 Hz
Anschlussnennwert	1850-2200 W
Volumen	1,7 l

Textänderungen und Änderungen der technischen Daten vorbehalten.

ANWEISUNGEN UND INFORMATIONEN ZUR VERPACKUNGS-ENTSORGUNG

Das gebrauchte Verpackungsmaterial ist an einer durch die Gemeinde festgelegte Stelle zu entsorgen.

ENTSORGUNG VON ELEKTRISCHEN UND ELEKTRONISCHEN ALTGERÄTEN

Dieses Symbol auf den Produkten oder in den Begleitdokumenten bedeutet, dass die elektrischen und elektronischen Altgeräte nicht als normales Kommunalabfall entsorgt werden dürfen. Um diese Produkte ordnungsgemäß zu entsorgen, zurückzugewinnen und zu recyceln, müssen sie den festgelegten Sammelstellen zugeführt werden. Alternativ ist es in einigen EU-Ländern möglich, die Produkte beim örtlichen Verkäufer abzugeben, sofern bei ihm gleichwertige Produkte gekauft wurden. Durch die ordnungsgemäße Entsorgung dieses Produkts leisten Sie einen Beitrag zur Aufrechterhaltung der wertvollen Naturquellen und Vermeidung der potentiellen negativen Einflüsse auf die Umwelt und menschliche Gesundheit, die infolge einer unsachgemäßen Abfallentsorgung entstehen könnten.



Dieses Produkt erfüllt alle grundlegenden Anforderungen der einschlägigen EU-Richtlinien.