

**Rohnson®**

Bedienungsanleitung

**MOBILE KLIMAAANLAGE 3 IN 1**

**R-896 UV-C Sterilizer**



Lesen Sie bitte die vorliegende Bedienungsanleitung sorgfältig durch, bevor Sie das Gerät einsetzen. Setzen Sie das Gerät nur so ein, wie dies in dieser Bedienungsanleitung beschrieben ist. Bewahren Sie diese Bedienungsanleitung für künftige Verwendungen.

**HINWEIS!**

Dieses Gerät enthält das brennbare Kältemittel R290. Es ist verboten, in irgendeiner Weise den Abtauprozess des Gerätes zu beschleunigen. Die Wartung des Gerätes darf nur so durchgeführt werden, wie dies in dieser Bedienungsanleitung beschrieben ist. Das Gerät darf nie in einem Raum aufgestellt werden, in dem sich potentielle Brandquellen befinden (z.B. offene Flamme, Gasgeräte oder elektrische Heizung). Das Gerät nicht durchstechen oder ins Feuer werfen. Vorsicht, das gebrauchte Kältemittel muss nicht odorisiert sein. Max. Kältemittelmenge im Gerät: 260 g. Versuchen Sie nie, das Gerät selbst zu reparieren. Sämtliche Reparaturen sind ausschließlich durch eine autorisierte Servicestelle durchzuführen.



## HINWEIS: BRANDGEFAHR

Das Gerät sollte in einem Raum mit einer Fläche von mehr als 13 m<sup>2</sup> aufgestellt, betrieben und gelagert werden.



Hinweis

Das verwendete Kältemittel ist brennbar.



Bitte lesen Sie diese Bedienungsanleitung vor Gebrauch des Gerätes aufmerksam durch.



Weitere Informationen siehe Bedienungsanleitung.



Die Servicemitarbeiter sind verpflichtet, vor Beginn der Reparaturarbeiten die Bedienungsanleitung und das Servicehandbuch aufmerksam durchzulesen.

**WICHTIGE SICHERHEITSINFORMATIONEN  
BITTE AUFMERKSAM DURCHLESEN UND FÜR KÜNFTIGE VERWENDUNG  
AUFBEWAHREN**

- Die Gewährleistung erlischt, sofern die Beschädigung des Gerätes auf die Nichteinhaltung der in dieser Bedienungsanleitung aufgeführten Anweisungen zurückzuführen ist. Der Hersteller haftet nicht für Schäden, die auf die Nichteinhaltung der in dieser Bedienungsanleitung aufgeführten Anweisungen zurückzuführen sind. Unsachgemäße Verwendung des Gerätes gilt nicht als bestimmungsgemäße Verwendung in Übereinstimmung mit dieser Bedienungsanleitung.
- Vor dem Anschluss des Gerätes in die Steckdose prüfen Sie, ob die auf dem Typenschild des Gerätes aufgeführte Spannung mit der elektrischen Spannung der Steckdose übereinstimmt.
- Das Gerät darf nur an eine ordnungsgemäß geerdete Steckdose angeschlossen werden.

**HINWEIS**

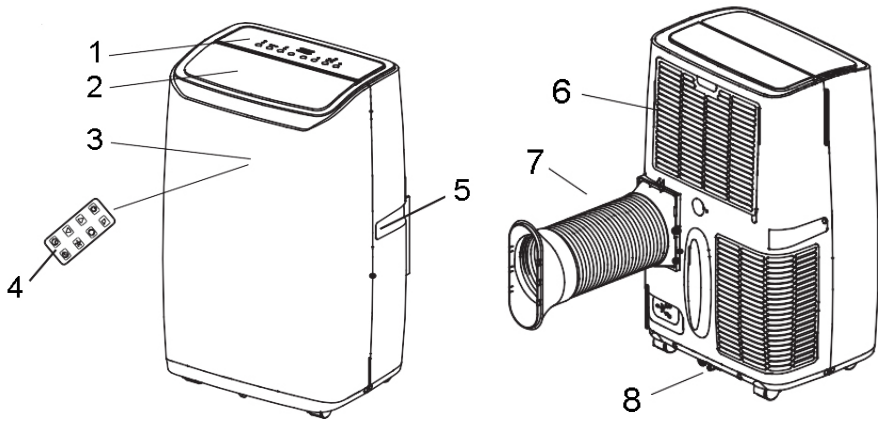
- Das Gerät darf durch Kinder ab 8 Jahren sowie Personen mit geminderter physischen, sensorischen oder mentalen Fähigkeiten oder mit ungenügenden Erfahrungen oder Kenntnissen benutzt werden, wenn sie beaufsichtigt werden, oder wenn sie in der gefahrlosen Verwendung des Gerätes unterwiesen wurden und sich der möglichen Gefahren bewusst sind. Die Reinigung und Wartung des Gerätes dürfen Kinder ab 8 nur unter Aufsicht durchführen. Sorgen Sie dafür, dass sich das Gerät und sein Netzkabel außerhalb der Reichweite von Kindern unter 8 Jahren befindet.
- Kinder dürfen nicht mit dem Gerät spielen.
- Verwenden Sie das Gerät ausschließlich für Zwecke, für die es bestimmt ist.
- Das Gerät ist nicht zur Steuerung über ein Programmiergerät oder einen externen Zeitschalter bestimmt.
- Wenn das Gerät nicht verwendet wird oder seine Reinigung geplant ist, muss es ausgeschaltet und aus der Steckdose gezogen werden.
- Verwenden Sie das Gerät nicht, wenn es nicht richtig funktioniert, auf den Boden gefallen, beschädigt ist oder ins Wasser getaucht wurde. Das Gerät darf nicht verwendet werden, wenn der Netzstecker beschädigt ist. Am Gerät dürfen Sie selbst keine Reparaturen vornehmen. Am Gerät dürfen Sie keine

Änderungen vornehmen – es besteht Verletzungsgefahr durch Stromschlag. Sämtliche Reparaturen und Einstellungen sind ausschließlich durch eine autorisierte Servicestelle durchzuführen.

- Trennen Sie das Gerät vom Stromnetz niemals durch Ziehen am Netzkabel und berühren Sie diese Teile nicht mit nassen Händen – es besteht Beschädigungsgefahr am Netzkabel/Steckdose und Unfallgefahr durch Stromschlag.
- Beim Transportieren des Gerätes ziehen Sie es nicht am Netzkabel.
- Das Kabel darf nicht unter Teppichen, Läufern usw. geführt werden. Um Stolpergefahr zu reduzieren, verlegen Sie das Kabel an Stellen mit wenig Betrieb.
- Dieses Gerät ist ausschließlich für den Einsatz im Haushalt bestimmt. Es ist nicht für den Einsatz im Außenbereich bestimmt. Es ist nicht für gewerbliche Nutzung bestimmt.
- Stellen Sie das Gerät nicht in der Nähe von Wärmequellen auf. Schützen Sie das Gerät vor direkter Sonneneinstrahlung.
- Verwenden oder lagern Sie das Gerät nicht in Räumen, in denen brennbare oder explosive Stoffe verwendet werden.
- Für die Reinigung des Gerätes benutzen Sie keine chemischen Stoffe.
- Das Gerät ist nicht für den Gebrauch in feuchter Umgebung bestimmt (z.B. Badezimmer oder Wäscherei). Berühren Sie das Gerät nie mit nassen Händen.
- Verhindern Sie den direkten Kontakt des Gerätes mit Wasser.
- Benutzen Sie das Gerät nicht in einer übermäßig staubigen Umgebung.
- Stellen Sie das Gerät in vertikaler Position auf eine ebene, glatte und trockene Oberfläche, um unerwünschten, durch den Betrieb bedingten Lärm oder Schwingungen zu verhindern.
- Um eine optimale Luftzirkulation zu gewährleisten, muss das Gerät so aufgestellt werden, dass um das Gerät herum ein Freiraum von mindestens 60 cm entsteht.
- Um elektromagnetische Störung zu verhindern, sorgen Sie dafür, dass der Abstand des Gerätes vom Fernseher, Radio und ähnlichen Geräten mindestens 1 m beträgt.

- Decken Sie das Gerät nicht ab. Sorgen Sie dafür, dass die Luftein- und Luftaustrittsöffnungen nicht blockiert werden.
- Führen Sie keine Gegenstände ins Gerät ein. Legen Sie keine Gegenstände auf das Gerät.
- Berühren Sie nicht die Lufteintrittsöffnungen und Kühlrippen des Gerätes.
- Bei der Verwendung vom Ablaufschlauch prüfen Sie, ob der Schlauch ordnungsgemäß angeschlossen und nicht gebogen oder blockiert ist.
- Für die optimale Geräteleistung schließen Sie die Fenster und Türen im Raum.
- Vor jeglicher Handhabung des Gerätes muss es zuerst abgeschaltet, vom Stromnetz getrennt werden; anschließend lassen Sie das Kondensat aus.
- Das Gerät darf nicht in einem Winkel von mehr als 35° geneigt werden. Das Gerät darf nicht in horizontale Position gelegt oder kopfüber gedreht werden.
- Die Rollen sind zum Verschieben des Gerätes ausschließlich auf einer glatten und geraden Oberfläche bestimmt. Transportieren das Gerät nur in aufrechter Position. Beim Umgang mit dem Gerät vermeiden Sie Stöße, damit das Gerät nicht beschädigt wird und das Kühlmittel nicht ausläuft.
- Das Gerät sollte in einem gut belüfteten Raum gelagert werden. Lagern Sie das gerät in der Verpackung, um mechanische Beschädigung zu verhindern.
- Bevor Sie das Netzkabel aus der Steckdose ziehen, muss es immer abgeschaltet werden.
- Das Gerät sollte nicht über ein Verlängerungskabel an das Stromnetz angeschlossen werden.
- Verwenden Sie das Gerät nur mit dem mitgelieferten Zubehör.

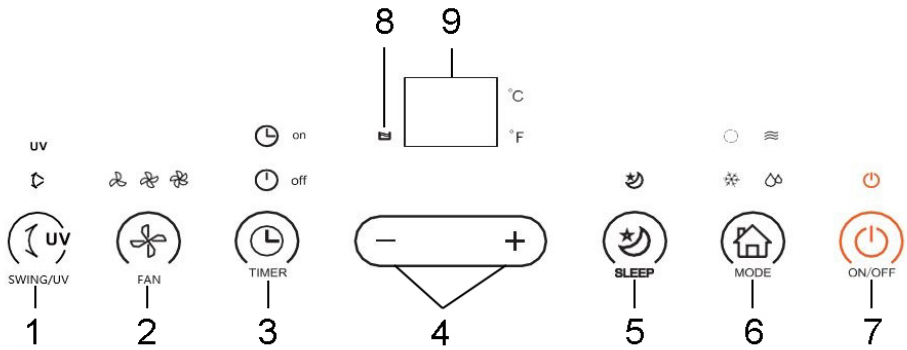
## GERÄTEBESCHREIBUNG



1. Bedientafel
2. Luftauslass
3. Signalempfänger Fernbedienung
4. Fernbedienung

5. Tragegriff
6. Lufteinlassgitter
7. Heißluftaustrittsöffnung
8. Kondensatauslassöffnung

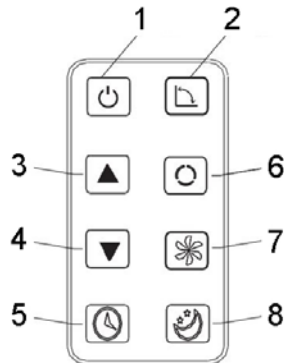
## BESCHREIBUNG DES BEDIENTAFEL



- |  |  |
|--|--|
| <ol style="list-style-type: none"> <li>1. Taste und Anzeige Schwingung/UV-C-Lampe (SWING/UV)</li> <li>2. Taste und Anzeige für Luftgeschwindigkeitseinstellung (FAN)</li> <li>3. Timer-Taste und -anzeige (TIMER)</li> </ol> | <ol style="list-style-type: none"> <li>4. Taste "+" und "-"</li> <li>5. Modustaste und -anzeige (SLEEP)</li> <li>6. Modustaste und -anzeige (MODE)</li> <li>7. Taste ON/OFF und Betriebsanzeige</li> <li>8. Anzeige Kondensatpegel zu hoch.</li> <li>9. Display</li> </ol> |
|--|--|

## BESCHREIBUNG DER FERNBEDIENUNG

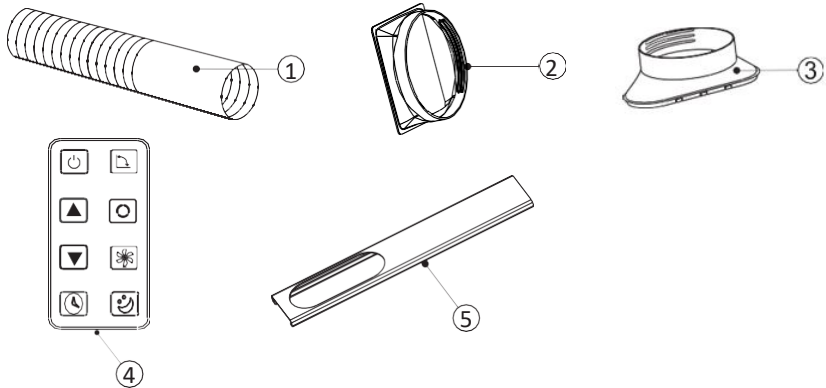
1. Taste ON/OFF
2. Taste Schwingung
3. Taste "+"
4. Taste "-"
5. Timer-Taste
6. Tasten für Einstellung der Betriebsart
7. Taste für Einstellung der Ventilatorgeschwindigkeit
8. Taste für Standby-Modus





## AUFSTELLUNG DES GERÄTS

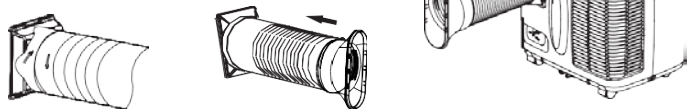
### Beschreibung des Zubehörs



- |                       |                               |
|-----------------------|-------------------------------|
| 1. Abluftschlauch     | 4. Fernbedienung              |
| 2. Verbindungsstück A | 5. Einstellbare Fensterleiste |
| 3. Verbindungsstück B |                               |

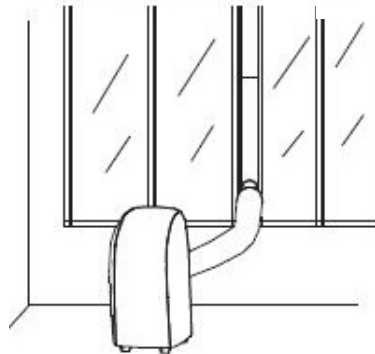
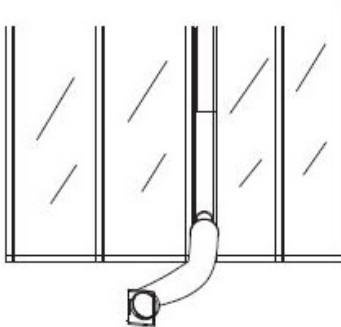
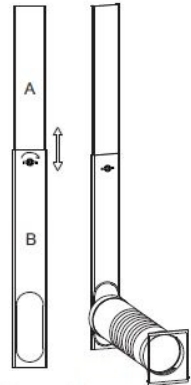
## INSTALLATION DES ABLUFTSCHLAUCHS

- Entfalten Sie den Schlauch.
- Befestigen Sie das Verbindungsstück A an das Schlauchende
- Befestigen Sie das Verbindungsstück B ans andere Schlauchende, indem Sie es gegen den Uhrzeigersinn drehen.
- Den Abluftschlauch schrauben Sie an den Heißluftaustritt am Hinterteil des Gerätes.
- Um eine effektive Heißluftabführung und dadurch eine Verbesserung der Effektivität der Kühlung zu gewährleisten, sollte der Abluftschlauch möglichst kurz sein und keine markante Bögen bilden. Der Schlauch kann nicht verlängert werden, um eine Überhitzung des Gerätes zu vermeiden.



### INSTALLATION DER LEISTE FÜR DEN ABLUFTSCHLAUCH

- Diese Leiste ist für Schiebefenster geeignet.
- Öffnen Sie ein wenig das Fenster und bringen Sie die Leiste ins Fenster an. Passen Sie die Länge der Leiste entsprechend der geplanten Anbringung an.
- Mit Hilfe des Verbindungsstücks B schließen Sie an die Leiste den Abluftschlauch an.
- Um eine effektive Heißluftabführung und dadurch eine Verbesserung der Effektivität der Kühlung zu gewährleisten, sollte der Abluftschlauch möglichst kurz sein und keine Bögen bilden.



**UNSER TIPP:** Falls Sie keine Öffnung in die Wand/das Fenster machen wollen/können, empfehlen wir, eine Fensterdichtung für Klimaanlage zu kaufen oder die wie folgt vorzugehen: Öffnen Sie ein wenig die Balkontür oder das Fenster so, dass der Abluftschlauch nach außen herausgeführt werden kann. Durch das Zuziehen der Vorhänge oder der Außenjalousien eliminieren Sie den Eintritt der warmen Luft von außen.

**ACHTEN SIE DARAUF; DASS DIE TÜR ODER DAS FENSTER ORNUNGSGEMÄSS ARRETIERT IST, UM EINE BESCHÄDIGUNG DES ABLUFTSCHLAUCHS ZU VERMEIDEN!**

## VERWENDUNG DES GERÄTES

- Legen Sie die Batterie in die Fernbedienung. Schieben Sie das Batteriefach aus, setzen Sie die Batterie ein (dabei auf die richtige Polarität achten) und schieben Sie das Batteriefach wieder in die Fernbedienung ein.
- Bei der Verwendung der Fernbedienung richten Sie diese auf den Empfänger im Bedienfeld (siehe Abbildung). Die max. Entfernung für den Einsatz der Fernbedienung beträgt 5 m.
- Schließen Sie das Gerät an das Stromnetz an. Das Gerät befindet sich nach dem Anschließen ans Stromnetz im Bereitschaftsmodus.
- Drücken Sie die Taste ON/OFF, um das Gerät ein/auszuschalten.
- Nach dem Einschalten wird die aktuelle Raumtemperatur angezeigt und das Gerät arbeitet im automatischen Modus.



## MODUSAUSWAHL (MODE)

- Drücken Sie die Mode-Taste wiederholt, um den gewünschten Modus auszuwählen.
- Das Gerät verfügt über 4 Modi: Auto-Modus, Klimaanlagemodus, Luftentfeuchtermodus und Lüftermodus.
- **Auto-Modus** – in diesem Modus wählt das Gerät automatisch den Modus in Abhängigkeit von der Raumtemperatur. Wenn die Raumtemperatur  $\geq 24$  °C beträgt, läuft das Gerät im Klimaanlagemodus, wenn die Temperatur unter 24 °C sinkt, schaltet das Gerät in den Lüftermodus um.
- **Klimaanlagenmodus** – in diesem Modus kann die gewünschte Temperatur im Bereich von 15-31 °C und die Lüftergeschwindigkeit eingestellt werden. Die Klimaanlage-Anzeige leuchtet auf. Sinkt die Raumtemperatur unter die eingestellte Temperatur, wird der Kompressor abgeschaltet und das Gerät hört auf, zu kühlen.
- **Luftentfeuchtung** – in diesem Modus arbeitet der Lüfter mit niedriger Geschwindigkeit. Es ist nicht möglich, weder die Lüftergeschwindigkeit noch

die Temperatur einzustellen. Das Gerät arbeitet zyklisch – 8 Minuten lang Betrieb, dann 6 Minuten lang Pause.

**Hinweis:** Im Luftentfeuchtermodus muss an das Gerät der Ablaufschlauch angeschlossen werden.

- **Lüfter** – in diesem Modus wird nur der Lüfter betrieben. Man kann die gewünschte Lüftergeschwindigkeit einstellen. Es kann keine gewünschte Temperatur eingestellt werden.

### TEMPERATUREINSTELLUNG

- Für die Einstellung der gewünschten Temperatur im Klimaanlage-Modus drücken Sie die Tasten "+" und "-".
- Die Einstellung ist im Einstellbereich von 15-31 °C möglich.

### EINSTELLUNG DER VENTILATORGESCHWINDIGKEIT (FAN)

- Mit der Taste für die Einstellung der Ventilatorgeschwindigkeit kann man zwischen niedriger, mittlerer und hoher Geschwindigkeit umschalten (die entsprechende Anzeige leuchtet auf).

### TIMER-EINSTELLUNG (TIMER)

- Die Timer-Funktion dient der Einstellung der Zeit für das Ein- oder Ausschalten des Gerätes.
- **Einstellung Einschalten** wird durchgeführt, sofern sich da Gerät im Bereitschaftsmodus befindet. Drücken Sie die Timer-Taste und mit den Tasten "+" und "-" stellen Sie die gewünschte Zeit, nach deren Ablauf sich das Gerät einschaltet.
- **Einstellung Ausschalten** wird durchgeführt, sofern das Gerät eingeschaltet ist. Drücken Sie die Timer-Taste und mit den Tasten "+" und "-" stellen Sie die gewünschte Zeit, nach deren Ablauf sich das Gerät ausschaltet .
- Die Einstellung erfolgt in vollen Stunden im Einstellbereich von 1-24 Stunden.

### SCHLAF-MODUS (SLEEP)

- Der Sleep-Modus ist nur im Klimaanlage-Modus möglich.
- Dieser Modus wird durch die Betätigung der Sleep-Modus-Taste ein-/ausgeschaltet (die Anzeige leuchtet auf/erlischt).

- Beim Einschalten des Sleep-Modus im Klimaanlagemodus wird die Ventilatorgeschwindigkeit automatisch auf niedrige Geschwindigkeit umgeschaltet. Die eingestellte Temperatur steigt während 1 Stunde um 1 °C, während 2 Stunden um 2 °C, und nach 6 Stunden wird das Gerät automatisch abgeschaltet.

### **FUNKTION SCHWINGUNG/UV-C LAMPE**

- Für das Ein- oder Ausschalten der Schwingungsfunktion betätigen Sie die Taste Schwingung/UV-C-Lampe.
- Für das Ein-/Ausschalten der UV-C-Lampe betätigen Sie die Taste Schwingung/UV-C-Lampe und halten Sie diese 3 Sekunden lang gedrückt (Anzeige leuchtet auf/erlischt).
- Die UV-C-Lampe eliminiert Viren, Bakterien, Mikrobe und andere Krankheitserreger.

### **SCHUTZKOMPONENTEN DES GERÄTES**

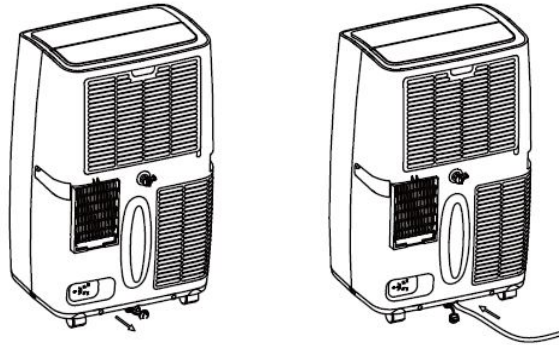
#### **Verzögerter Kompressorstart**

- Das Gerät verfügt über die Funktion des verzögerten Starts (3 Minuten) für den Kompressorschutz (z.B. wenn das Gerät wieder schnell eingeschaltet wird).

### **ENTFERNEN DES KONDENSATS**

#### **Manuelles Auslassen des Kondensats**

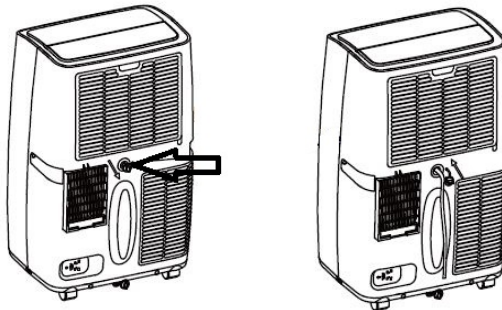
- Das Gerät verfügt über automatische Kondensatverdampfung. Bei einer Kondensataufsammlung muss das Kondensat jedoch ausgelassen werden.
- Bei Kondensataufsammlung wird der Betrieb unterbrochen und auf dem Display wird „E4“ angezeigt.
- Das Gerät ausschalten und den Netzstecker aus der Steckdose ziehen.
- Stellen Sie ein Kondensatbehälter bereit.
- Entfernen Sie den Stopfen aus dem Kondensatablauf und lassen Sie das Wasser abfließen (dafür kann das Gerät leicht geneigt werden). An den Kondensatablauf kann man einen Ablaufschlauch mit einem Innendurchmesser von 10 mm aufsetzen. Nachdem das Wasser abgelaufen ist, bringen Sie den Stopfen wieder zurück.



### Kontinuierliche Entwässerung (im Entfeuchter-Modus)

- Bei der kontinuierlichen Entwässerung stellen Sie ein Gefäß für das im Gerät eventuell gesammelte Kondensat bereit.
- Entfernen Sie den Stopfen aus der oberen Kondensatablauföffnung (siehe Abbildung). An die Öffnung setzen Sie einen Ablaufschlauch mit einem Innendurchmesser von 10 mm auf. Prüfen Sie den Schlauch auf festen Sitz und legen Sie den Schlauch so, dass das Kondensat frei abfließen kann.
- Der Schlauch muss vom Gerät nach unten verlaufen und darf weder geknickt noch blockiert werden. Anderenfalls kann es zur Rückführung des Kondensats ins Gerät kommen. Sorgen Sie dafür, dass das Schlauchende nicht im Wasser eingetaucht ist.

**Hinweis:** Verwenden Sie die kontinuierliche Entwässerung nicht im Klimaanlage-Modus (das Kondensat wird in diesem Modus zur Sicherung eines effektiven Gerätebetriebs verwendet).

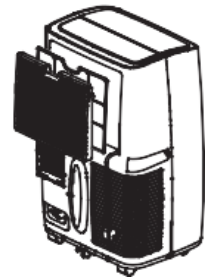


## REINIGUNG UND WARTUNG

- Vor der Reinigung schalten Sie das Gerät immer ab und ziehen Sie das Netzkabel aus.
- Für die Reinigung der Oberfläche des Gerätes verwenden Sie ein weiches Tuch. Bei Verunreinigung verwenden Sie ein im warmen Wasser angefeuchtetes Tuch und anschließend trocknen Sie das Gerät mit einem trockenen Tuch ab.
- Verwenden Sie weder aggressive, noch abrasive Reinigungsmittel! Es könnte zur Beschädigung des Gerätes kommen.
- Das Gerät darf weder mit Wasser bespritzt noch ins Wasser oder andere Flüssigkeiten getaucht werden.

## FILTERREINIGUNG

- Der Filter befindet sich hinter dem Lufteinlassgitter.
- Nach etwa 100 Betriebsstunden des Gerätes nehmen Sie den Filter heraus und reinigen ihn vorsichtig mit Staubsauger, oder bei Verunreinigung im Wasser mit neutralem Reinigungsmittel. Anschließend lassen Sie den Filter vollständig an einer trockenen und kühlen Stelle trocknen und setzen ihn dann wieder ins Gerät ein.
- Sofern das Gerät in einer staubigen Umgebung verwendet wird, reinigen Sie den Filter öfter, um das Zusetzen des Filters und Verminderung der Geräteleistung zu verhindern.
- Der Filter darf keinen hohen Temperatur ausgesetzt werden, ansonsten kann er sich verformen.
- Benutzen Sie das Gerät nicht ohne Filter.



## LAGERUNG DES GERÄTS

- Wenn Sie das Gerät über eine längere Zeit nicht gebrauchen werden, entfernen Sie aus den beiden Öffnungen das aufgesammelte Kondensat.
- Lassen Sie das Gerät in trockener Umgebung 12 Stunden lang im Lüftermodus laufen, damit die restliche Feuchtigkeit aus dem Gerät entweichen kann.

- Reinigen Sie die Filter und setzen sie ins Gerät zurück. Trennen Sie den Abluftschlauch.
- Entfernen Sie die Batterie aus der Fernbedienung
- Lagern Sie das Gerät in der Originalverpackung in einem trockenen und kühlen Raum.

**TABELLE DER PROBLEMLÖSUNG**

Problem	Mögliche Ursache	Lösung
Gerät arbeitet nicht	Ist das Gerät an der Stromversorgung angeschlossen?	Schließen Sie das Gerät an das Stromnetz an.
	Kondensatpegel zu hoch.	Kondensat auslassen.
	Die Raumtemperatur ist niedriger als 15 °C im Klimaanlage- oder Entfeuchtermodus oder höher als 43 °C im Klimaanlagemodus.	Geräte-Schutzmodus Bringen Sie das Gerät an eine andere Stelle oder warten Sie, bis es den Betrieb wieder aufnimmt.
	Sicherung durchgebrannt.	Wenden Sie sich an eine autorisierte Servicestelle.
	Verzögerter Start (3 Minuten) für den Kompressorschutz.	Warten Sie, bis das Gerät den normalen Betrieb wieder herstellt.
Das Gerät stellt den Betrieb ein	Die eingestellte Timer-Zeit ist abgelaufen.	Schalten Sie das Gerät wieder ein.
	Die gewünschte Temperatur wurde erreicht.	Temperatureinstellung anpassen.
Ungenügende Kühlung	Fenster oder Tür geöffnet.	Schließen Sie alle Fenster und Türen.
	Filter verunreinigt.	Filter reinigen.
	Lufteinlass oder -austritt blockiert.	Den blockierenden Gegenstand entfernen.
	Aktuelle Temperatur ist niedriger als die eingestellte Temperatur.	Temperatureinstellung anpassen.
	Abluftschlauch nicht korrekt installiert..	Den Abluftschlauch korrekt installieren.



Wasseraustritt	Wasser im Behälter während der Handhabung.	Vor der Handhabung des Gerätes den Behälter entleeren.
	Unebene Oberfläche	Stellen Sie das Gerät auf eine ebene Oberfläche auf
Betrieb zu laut	Unebene Oberfläche	Stellen Sie das Gerät auf eine ebene und glatte Oberfläche.
	Geräteteile gelockert	Prüfen Sie, ob das Gerät korrekt zusammengestellt ist.
	Geräusche vom fließenden Wasser	Bewegung des Kühlmittels im Gerät – normale Erscheinung.

**TABELLE DER FEHLERCODES**

Fehlercode	Ursache	Lösung
E2	Störung des Temperatursensors	Wenden Sie sich an eine fachkundige Servicestelle
E3	Störung des Verdampfersensors	Wenden Sie sich an eine fachkundige Servicestelle
E4	Kondensatpegel zu hoch	Lassen Sie das Kondensat aus dem Gerät. aus, siehe Kapitel "ENTFERNEN DES KONDENSATS".

## TECHNISCHE SPEZIFIKATION

Nennbereich der Spannung	220-240 V
Nennfrequenz	50 Hz
Anschlussnennwert	1250 W
Typ des umweltfreundlichen Kältemittels	R290

Textänderungen und Änderungen der technischen Daten vorbehalten.

## ANWEISUNGEN UND INFORMATIONEN ZUR VERPACKUNGSENTSORGUNG

Das gebrauchte Verpackungsmaterial ist an einer durch die Gemeinde festgelegte Stelle zu entsorgen.

## ENTSORGUNG VON ELEKTRISCHEN UND ELEKTRONISCHEN ALTGERÄTEN



Dieses Symbol auf den Produkten oder in den Begleitdokumenten bedeutet, dass die elektrischen und elektronischen Altgeräte nicht als normales Kommunalabfall entsorgt werden dürfen. Um diese Produkte ordnungsgemäß zu entsorgen, zurückzugewinnen und zu recyceln, müssen sie den festgelegten Sammelstellen zugeführt werden. Alternativ ist es in einigen EU-Ländern möglich, die Produkte beim örtlichen Verkäufer abzugeben, sofern bei ihm gleichwertige Produkte gekauft wurden. Durch die ordnungsgemäße Entsorgung dieses Produkts leisten Sie einen Beitrag zur Aufrechterhaltung der wertvollen Naturquellen und Vermeidung der potentiellen negativen Einflüsse auf die Umwelt und menschliche Gesundheit, die infolge einer unsachgemäßen Abfallentsorgung entstehen könnten.



Dieses Produkt erfüllt alle grundlegenden Anforderungen der einschlägigen EU-Richtlinien.