

Rohnson[®]

Návod k použití

ČISTIČKA VZDUCHU

R-9650 PURE AIR



Před použitím tohoto spotřebiče se prosím seznámte s návodem k jeho obsluze. Spotřebič používejte pouze tak, jak je popsáno v tomto návodu k použití. Návod uschovejte pro případ další potřeby.

DŮLEŽITÉ BEZPEČNOSTNÍ POKYNY**ČTĚTE POZORNĚ A USCHOVEJTE PRO BUDOUCÍ POUŽITÍ**

- Pokud dojde k poškození spotřebiče nedodržováním pokynů v této příručce, záruka se stává neplatnou. Výrobce/dovozce nenese žádnou odpovědnost za škody způsobené nedodržováním pokynů psaných v manuálu. Nedbalé používání spotřebiče není v souladu s podmínkami tohoto návodu.
- Před připojením spotřebiče k síťové zásuvce se ujistěte, že se napětí uvedené na typovém štítku spotřebiče shoduje s elektrickým napětím zásuvky.
- Spotřebič připojujte pouze k řádně uzemněné zásuvce.

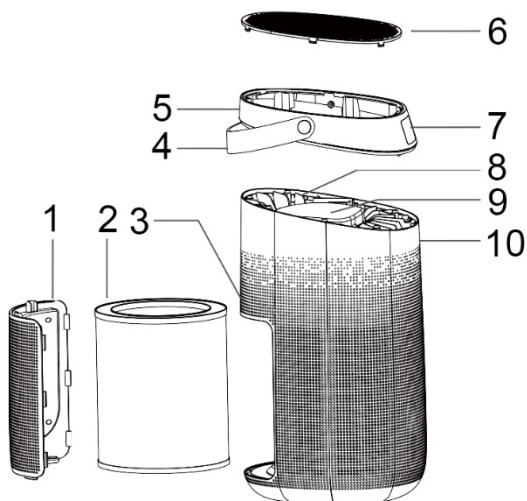
UPOZORNĚNÍ

- Tento spotřebič mohou používat děti ve věku 8 let a starší a osoby se sníženými fyzickými, smyslovými či mentálními schopnostmi nebo s nedostatkem zkušeností a znalostí, pokud jsou pod dozorem nebo byly poučeny o používání spotřebiče bezpečným způsobem a rozumí případným nebezpečím. Čištění a údržbu prováděnou uživatelem nesmějí vykonávat děti, pokud nejsou starší 8 let a pod dozorem. Spotřebič a jeho síťový kabel udržujte mimo dosah dětí mladších 8 let.
- Děti si se spotřebičem nesmějí hrát.
- Nepoužívejte spotřebič k jiným účelům, než pro které je určen.
- Spotřebič není určen k ovládání prostřednictvím programátoru, vnějšího časového spínače nebo dálkového ovládání.
- Pokud spotřebič nepoužíváte nebo plánujete čištění, vždy ho vypněte a odpojte ze síťové zásuvky.
- Nepoužívejte spotřebič, pokud nefunguje správně, byl upuštěn na zem, poškozen nebo ponořen do vody. Spotřebič s poškozenou vidlicí síťového kabelu je zakázáno používat. V žádném případě neopravujte spotřebič sami. Na spotřebiči neprovádějte žádné úpravy - vzniká nebezpečí úrazu elektrickým proudem. Veškeré opravy a seřízení tohoto spotřebiče svěřte autorizovanému servisnímu středisku.
- Neodpojujte spotřebič ze síťové zásuvky tahem za síťový kabel - vzniká nebezpečí poškození síťového kabelu/síťové zásuvky.
- Na síťový kabel nepokládejte těžké předměty. Dbejte na to, aby síťový kabel nevisel přes okraj stolu nebo aby se nedotýkal ostrých či horkých povrchů.

- Nevedte kabel pod kobercem, běhouny apod. Umístujte kabel mimo místa provozu, aby se snížilo riziko zakopnutí.
- Tento spotřebič je určen pro použití v domácnosti. Není určen pro použití ve venkovních prostorech.
- Před prvním použitím odstraňte veškeré obalové materiály.
- Před zapojením spotřebiče do el. sítě se ujistěte, že je spotřebič zcela a správně sestaven a že je napájecí kabel řádně připojen.
- Neumisťujte spotřebič v blízkosti zdrojů tepla (elektrických, plynových vařičů, elektrických přímotopů apod.).
- Nepoužívejte spotřebič v blízkosti hořlavých či výbušných látek. Nestříkejte v blízkosti spotřebiče žádné hořlavé látky.
- Spotřebič neumisťujte v nadměrně prašném prostředí, v prostředí s vysokou teplotou, vlhkostí či v nedostatečně větraném prostředí. Neumisťujte spotřebič na místa, kde by mohl být vystaven vibracím nebo nárazům.
- Nevystavujte spotřebič povětrnostním vlivům a přímému slunečnímu záření.
- Spotřebič umístěte na rovný, stabilní a suchý povrch.
- Spotřebič umístěte v minimální vzdálenosti 30 cm od stěn nebo jiných objektů a ponechte alespoň 50 cm volný prostor nad spotřebičem. Neumisťujte spotřebič v blízkosti záclon, pokojových rostlin apod.
- Neumisťujte spotřebič pod klimatizační jednotku.
- Nenechávejte spotřebič v provozu bez dozoru.
- Spotřebič nezakrývejte. Otvory pro vstup a výstup vzduchu nesmí být ničím blokovány.
- Nevkládejte do spotřebiče žádné cizí předměty. Nepokládejte žádné předměty na spotřebič.
- Zamezte přímému kontaktu spotřebiče s vodou. Nepoužívejte spotřebič v koupelně nebo v prostorech se zvýšenou vlhkostí.
- Neponořujte spotřebič ani napájecí kabel do vody nebo jiné kapaliny.
- Nedotýkejte se spotřebiče ani napájecího kabelu mokřýma rukama.
- Před jakoukoli manipulací se spotřebičem jej nejprve vypněte a odpojte z el. sítě.
- Před odpojením spotřebiče z el. sítě jej nejprve vypněte.
- Spotřebič používejte pouze s originálním filtrem.

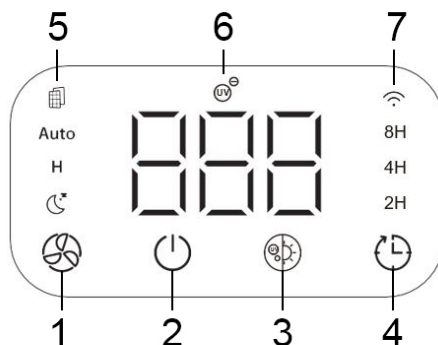
POPIS SPOTŘEBIČE

1. Zadní kryt
2. Set filtrů
3. Senzor
4. Rukojeť
5. Horní kryt
6. Výstup vzduchu
7. Ovládací panel
8. Ventilátor
9. Kryt UV-C lampy
10. Tělo spotřebiče



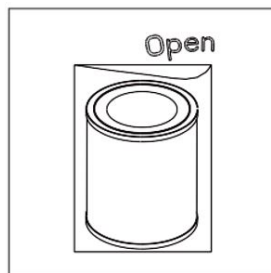
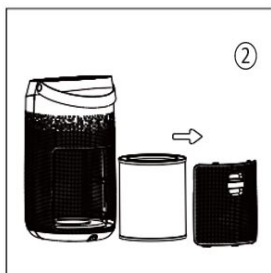
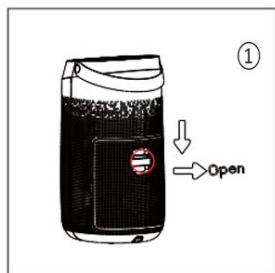
POPIS OVLÁDACÍHO PANELU

1. Tlačítko a sv. indikace nastavení rychlosti ventilátoru
2. Tlačítko zapnuto/vypnuto
3. Tlačítko ionizace/UV-C lampy/podsvícení
4. Tlačítko a sv. indikace časovače
5. Sv. indikace výměny filtrů
6. Sv. indikace ionizace/UV-C lampy
7. Sv. indikace Wi-Fi



PŘED PRVNÍM POUŽITÍM

- Odstraňte veškeré obalové materiály.
- Stlačte pojistku a vyjměte zadní kryt.
- Vyjměte ze spotřebiče set filtrů a odstraňte z něj obal. Umístěte filtry do spotřebiče, stlačte pojistku na zadním krytu a umístěte jej zpět.



- Set filtrů sestává z předfiltru, prachového filtru, HEPA filtru H13 a uhlíkového filtru.
- Předfiltr a prachový filtr zachycuje větší částice prachu a alergenů.
- HEPA filtr H13 a uhlíkový filtr zachycují prach, pyl a další škodlivé částice, eliminují kouř a nežádoucí pachy.

POUŽITÍ SPOTŘEBIČE

- Spotřebič umístěte na rovný, stabilní a suchý povrch.
- Zapojte spotřebič do el. sítě. Spotřebič je v pohotovostním režimu.
- Spotřebič zapnete/vypnete stisknutím tlačítka zapnuto/vypnuto.

- Výchozí režim je automatický režim. Čistička nejprve po dobu cca 30 vteřin detekuje kvalitu ovzduší a poté automaticky přizpůsobí rychlost ventilátoru. Na displeji se zobrazuje hodnota znečištění PM2,5.

INDIKACE KVALITY OVZDUŠÍ

- Čistička vzduchu je vybavena barevným indikátorem kvality ovzduší:
Zelená barva – skvělá kvalita ovzduší
Oranžová barva – střední úroveň znečištění ovzduší
Červená barva – vysoká úroveň znečištění ovzduší

TLAČÍTKO NASTAVENÍ RYCHLOSTI VENTILÁTORU

- Tlačítkem nastavení rychlosti ventilátoru můžete přepínat mezi automatickým režimem, spánkovým režimem a vysokou rychlostí.
- Automatický režim – spotřebič automaticky přizpůsobuje rychlost ventilátoru podle úrovně znečištění.
- Spánkový režim – spotřebič pracuje při nízké rychlosti ventilátoru, pokud nedojde po dobu 5 vteřin k žádné akci, spotřebič přejde do spánkového režimu (sv. indikace zhasnou).

TLAČÍTKO IONIZACE / UV-C LAMPY / PODSVÍCENÍ

- Pro zapnutí/vypnutí funkce ionizace a UV-C lampy stiskněte tlačítko ionizace a UV-C lampy po dobu 3 vteřin.
- Funkce ionizace obohacuje vzduch o prospěšné záporné ionty, odstraňuje prach a čistí vzduch v místnosti. Je vhodná pro alergiky.
- UV-C lampa pomáhá eliminovat nežádoucí pachy a škodlivé mikroorganismy.
- Krátkým stisknutím tlačítka ionizace a UV-C lampy můžete přepínat intenzitu nebo zcela vypnout barevné podsvícení.

TLAČÍTKO ČASOVAČE

- Tlačítkem nastavení časovače lze nastavit dobu, za kterou se spotřebič vypne.
- Časovač je možné nastavit na 2, 4 nebo 8 hodin (rozsvítí se odpovídající světelná indikace).

INDIKACE VÝMĚNY FILTRŮ

- Spotřebič je vybaven indikací připomenutí výměny filtrů. Pokud indikace červeně bliká, je třeba vyměnit set filtrů (náhradní set filtrů má označení R-9650FSET).
- Životnost filtrů je 2200 provozních hodin.

Výměna filtrů

- Spotřebič vypněte a odpojte jej z el. sítě.
- Stlačte pojistku a vyjměte zadní kryt.
- Vyjměte ze spotřebiče set filtrů a vyměňte jej za nový. Stlačte pojistku na zadním krytu a umístěte jej zpět.
- Po výměně filtrů resetujte indikaci stisknutím tlačítka nastavení rychlosti ventilátoru po dobu 7 vteřin.

ČIŠTĚNÍ A ÚDRŽBA

- Před čištěním spotřebič vždy vypněte a odpojte z el. sítě.
- Povrch spotřebiče otřete navlhčeným hadříkem. V případě potřeby můžete použít navlhčený hadřík s neutrálním kuchyňským saponátem.
- Otvory pro vstup a výstup vzduchu pravidelně čistěte pomocí vysavače.
- Set filtrů čistěte jednou za měsíc opatrně pomocí vysavače. Nemyjte filtry ve vodě.
- Nepoužívejte agresivní ani abrazivní čisticí prostředky.
- Neponořujte spotřebič ani napájecí kabel do vody nebo jiné kapaliny.
- Spotřebič skladujte v původním obalu na suchém místě.

OVLÁDÁNÍ PŘES APLIKACI ROHNSON

- Ve vašem chytrém telefonu si nainstalujte aplikaci Rohnsón. Aplikaci je možné stáhnout v Google Play nebo App Store.
- Zaregistrujte se pomocí telefonního čísla nebo e-mailu.

Spárování zařízení:

- Ujistěte se, že je mobilní telefon připojen na Wi-Fi.
- Ujistěte se, že indikace Wi-Fi na displeji rychle bliká. Pokud indikace Wi-Fi neblíká rychle, resetujte ji dlouhým stiskem tlačítka časovače po dobu cca 5

vteřin, dokud se neozve pípnutí a indikace nezačne rychle blikat. Poté je spotřebič připraven k párování.

- Otevřete aplikaci Rohnsón a klikněte na symbol „+“ v pravém horním rohu pro přidání zařízení. Zvolte typ zařízení Rohnsón Genius Wi-Fi. Potvrďte, že indikace Wi-Fi rychle bliká, zadejte heslo k síti Wi-Fi a potvrďte pro párování zařízení. Poté by zařízení mělo být úspěšně spárováno a je možné jej ovládat vzdáleně přes aplikaci.
- Pokud párování není úspěšné, resetujte indikaci Wi-Fi a opakujte postup, případně odinstalujte a znovu nainstalujte aplikaci.

Rádiové zařízení

Maximální radioelektrický výkon ve frekvenčních pásmech, ve kterých rádiové zařízení pracuje, je 20 dBm a 2,4 GHz.

Model: R-9650

Standard: IEEE 802.11 b/g/n

Typ antény: PCB anténa

Frekvence WiFi: 2.4 GHz

Maximální výkon: 20 dBm max.

Rozměr: 18*23,5*3,1 (mm)

Provozní teplota: -20 °C~85 °C

Provozní vlhkost: 10 %~85 %

Napájení: DC 3V-3,6V

ZJEDNODUŠENÉ EU PROHLÁŠENÍ O SHODĚ

Guangdong Invitop Technology Co., Ltd tímto prohlašuje, že rádiové zařízení typu R-9650 je v souladu se směrnicí 2014/53/EU. Úplné znění EU prohlášení o shodě je k dispozici na následující internetové adrese: www.rohnsón.cz

TECHNICKÁ SPECIFIKACE

Jmenovitý rozsah napětí	AC 220-240V
Jmenovitý kmitočet	50/60 Hz
Jmenovitý příkon	50 W

Změny textu a technických údajů vyhrazeny.

POKYNY A INFORMACE O NAKLÁDÁNÍ S POUŽITÝM OBALEM

Použitý obalový materiál odložte na místo určené obcí k ukládání odpadu.

LIKVIDACE POUŽITÝCH ELEKTRICKÝCH A ELEKTRONICKÝCH ZAŘÍZENÍ

Tento symbol na produktech anebo v průvodních dokumentech znamená, že použité elektrické a elektronické výrobky nesmí být přidány do běžného komunálního odpadu. Ke správné likvidaci, obnově a recyklaci předejte tyto výrobky na určená sběrná místa. Alternativně v některých zemích Evropské unie nebo jiných evropských zemích můžete vrátit své výrobky místnímu prodejci při koupi ekvivalentního nového produktu. Správnou likvidací tohoto produktu pomůžete zachovat cenné přírodní zdroje a napomáháte prevenci potenciálních negativních dopadů na životní prostředí a lidské zdraví, což by mohly být důsledky nesprávné likvidace odpadů.



Tento výrobek splňuje veškeré základní požadavky směrnic EU, které se na něj vztahují.