

Rohson®

Instrukcja obsługi

**BEZPRACOWY ODKURZACZ RĘCZNY Z BATERIĄ
M8 Mamba Pro**



Przed użyciem urządzenia należy zapoznać się z jego instrukcją. Z urządzenia należy korzystać tylko w sposób opisany w niniejszej instrukcji obsługi. Instrukcję należy zachować.

WAŻNE INSTRUKCJE BEZPIECZEŃSTWA PRZECZYTAJ UWAŻNIE I ZACHOWAJ NA PRZYSZŁOŚĆ

- Jeżeli urządzenie zostanie uszkodzone wskutek nieprzestrzegania zasad podanych w niniejszej instrukcji, gwarancja traci ważność. Producent ani importer nie ponoszą odpowiedzialności za szkody wynikające z nieprzestrzegania zasad podanych w instrukcji. Nieostrożne korzystanie z urządzenia nie jest zgodne z warunkami niniejszej instrukcji.
- Przed podłączeniem urządzenia do gniazdka el. należy upewnić się, że napięcie podane na tabliczce znamionowej odpowiada napięciu w gniazdku.
- Urządzenie podłączaj tylko do prawidłowo uziemionego gniazdka.

PRZESTROGA

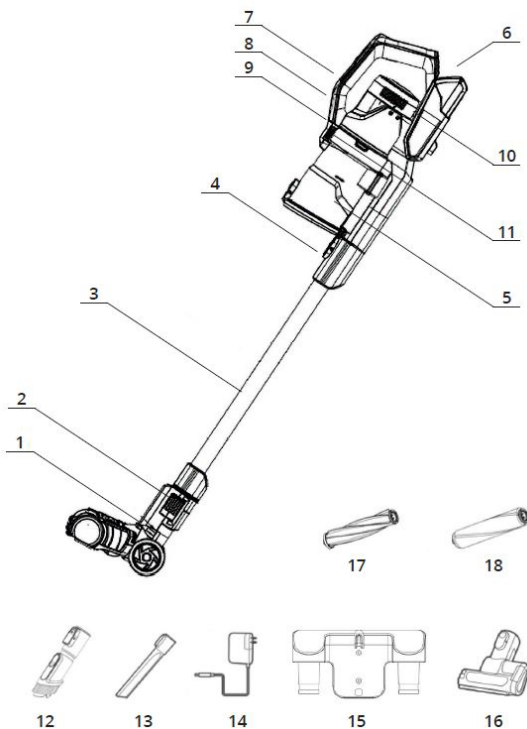
- Z niniejszego urządzenia mogą korzystać dzieci w wieku 8 lat i starsze oraz osoby o ograniczonej sprawności ruchowej, zmysłowej lub umysłowej, lub osoby bez doświadczenia i wiedzy, jeżeli są pod nadzorem lub zostały pouczone odnośnie instrukcji bezpieczeństwa obsługi urządzenia i rozumieją potencjalne zagrożenia. Czyszczenie i konserwację wykonywaną przez użytkownika nie mogą wykonywać dzieci, które nie są starsze niż 8 lat i nie znajdują się pod nadzorem. Urządzenie i jego przewód zasilający należy przechowywać poza zasięgiem dzieci młodszych niż 8 lat.
- Dzieciom nie wolno bawić się z urządzeniem.
- Urządzenia używaj tylko do celów, do których jest ono przeznaczone.
- Urządzenie nie jest przeznaczone do obsługi za pośrednictwem programatora, zewnętrznego timera lub zdalnego sterowania.
- Jeżeli urządzenia się nie używa lub zaplanowane jest jego czyszczenie, należy wyłączyć je i odłączyć od gniazdka elektrycznego.
- Jeżeli urządzenie nie funkcjonuje prawidłowo, zostało upuszczone, uszkodzone lub zanurzone w wodzie, nie wolno go używać. Nie wolno używać urządzenia z uszkodzoną wtyczką przewodu zasilającego. Pod żadnym pozorem nie wolno naprawiać urządzenia samemu. Nie wolno dokonywać żadnych modyfikacji urządzenia - grozi to porażeniem prądem elektrycznym. Naprawy i regulację niniejszego urządzenia może dokonywać tylko autoryzowane centrum serwisowe.
- Nie wolno odłączać urządzenia od gniazdka elektrycznego ciągnąc za przewód zasilający - istnieje ryzyko uszkodzenia przewodu zasilającego lub gniazdka.

- Urządzenie jest przeznaczone do użytku domowego. Nie jest przeznaczone do użytku na zewnątrz. Urządzenie nie jest przeznaczone do użytku komercyjnego.
- Nie używaj ani nie przechowuj urządzenia w pobliżu źródeł ciepła.
- Nie wolno używać w pobliżu substancji wybuchowych lub łatwopalnych.
- Nie pozostawiaj włączonego urządzenia bez nadzoru.
- Nie dotykaj urządzenia mokrymi rękoma.
- Nie zasłaniaj otworów wlotowych i wylotowych powietrza i nie umieszczaj w nich żadnych przedmiotów. Zapewnij, aby otwory były drożne.
- Jeżeli otwór ssący, dysza do podłóg lub rura są zatkane/zablokowane przez przedmioty, natychmiast wyłącz urządzenie i wsuń blokujący przedmiot.
- Trzymaj luźne ubranie i wszystkie części ciała z dala od otworów i ruchomych części urządzenia.
- Przed korzystaniem z urządzenia upewnij się, że zostało ono prawidłowo zmontowane.
- Przed pierwszym użyciem urządzenia, lub jeżeli urządzenie nie było używane przez dłuższy czas, należy najpierw w pełni naładować baterię.
- Przed złożeniem urządzenia do przechowywania upewnij się, że bateria jest w pełni naładowana. Aby przedłużyć żywotność baterii, należy ją rozładowywać i w pełni ładować przynajmniej raz na 3 miesiące.
- Nie używaj urządzenia do odkurzania mokrych powierzchni. Nie odkurzaj płynów.
- Nie wolno zbierać odkurzaczem substancji łatwopalnych, lotnych lub trujących (np. benzyny, kwasów itp.).
- Nie odkurzaj gorącego popiołu ani tłących się przedmiotów.
- Nie odkurzaj ostrych przedmiotów, potłuczonego szkła, igieł, pinezek ani sznurków.
- Nie odkurzaj cementu ani pyłu budowlanego.
- Nie używaj urządzenia bez pojemnika na kurz i prawidłowo zainstalowanych filtrów. Nie wolno nigdy używać urządzenia z uszkodzonymi filtrami.
- Nie narażaj urządzenia na działanie ekstremalnych temperatur. Używaj urządzenia w temperaturze 5-40°C. Nie narażaj urządzenia na bezpośrednie działanie promieni słonecznych.

- Nie zanurzaj urządzenia ani przewodu zasilającego w wodzie lub w innych cieczach. Unikaj przedostawania się wody do urządzenia.
- Używaj tylko z dostarczonymi akcesoriami i oryginalną baterią.
- Nie narażaj baterii na działanie wysokich temperatur. Nie wrzucaj ją do ognia.
- W przypadku wycieku elektrolitu z baterii nie dotykaj tego płynu. Jeżeli dojdzie do kontaktu płynu ze skórą, natychmiast przemyj ją wodą z mydłem. W przypadku kontaktu z oczami natychmiast przemyj je dużą ilością czystej wody przez 10 minut i zasięgnij porady lekarza. Z uszkodzoną baterią należy obchodzić się w rękawicach i zutylizować ją zgodnie z obowiązującymi przepisami.
- Unikaj kontaktu baterii z małymi metalowymi przedmiotami, takimi jak klucze, monety, spinacze lub śruby.

OPIS URZĄDZENIA

1. Nasadka do podłóg
2. Przycisk do odłączania nasadki
3. Elastyczna rura
4. Przycisk do wyjmowania rury
5. Pojemnik na kurz
6. Przycisk do wyjmowania baterii
7. Przycisk ON/OFF
8. Przycisk mocy
9. Przełącznik nasadki do podłóg
10. Filtr HEPA
11. Przycisk do wyjmowania pojemnika na kurz
12. Dysza kombi
13. Dysza szczelinowa
14. Adapter zasilania
15. Uchwyt ścienny
16. Mała nasadka z rolką
17. Szczotka obrotowa do dywanów
18. Miękki wałek do podłóg



KORZYSTANIE Z URZĄDZENIA / SZYBKI PRZEWODNIK

Krok 1

Instalacja i ładowanie baterii

- Przed pierwszym użyciem urządzenia, lub jeżeli urządzenie nie było używane przez dłuższy czas, należy najpierw w pełni naładować baterię.
- Przytrzymaj urządzenie jedną ręką a drugą włożź baterię, aż usłyszysz kliknięcie. Upewnij się, że bateria jest prawidłowo umieszczona i się nie porusza.

- Baterię należy ładować po każdym użyciu i wtedy, gdy jest rozładowany.
- Aby naładować, umieść urządzenie na poziomej powierzchni i podłącz do niego adapter i podłącz adapter do źródła zasilania.
- Podczas ładowania wskaźnik sygn. miga. Po 10 minutach pełnego naładowania wskaźnik przestanie migać. Po naładowaniu odłącz adapter zasilania.
- Czas ładowania wynosi 5-7 godz.

Krok 2

Montaż i demontaż pojemnika na kurz

- Aby umieścić pojemnik na kurz, przytrzymaj urządzenie za uchwyt i umieść pojemnik, aż usłyszysz kliknięcie.
- Aby wyjąć pojemnik na kurz, naciśnij przycisk do wyjmowania pojemnika na kurz i wyjmij pojemnik.

Krok 3

Montaż i demontaż nasadki do podłóg i rury

- Przymocuj nasadkę do podłóg do rury, aż usłyszysz kliknięcie.
- Aby zdjąć nasadkę, naciśnij przycisk odłączania nasadki i odłącz ją od rury.
- Podłącz rurę do urządzenia, aż usłyszysz kliknięcie.
- Aby wyjąć rurę, naciśnij przycisk do wyjmowania rury i odłącz ją od urządzenia.

Krok 4

Włączenie urządzenie i wybór mocy

- Aby wyłączyć urządzenie, naciśnij przycisk ON/OFF (wyświetlacz się zaświeci). Wyświetlacz pokazuje stan naładowania baterii.
- Możesz przełączać się między niską, średnią i wysoką prędkością za pomocy przycisku mocy.
- Za pomocą przełącznika nasadki do podłóg można przełączać między odkurzaniem dywanów i twardych podłóg.
- Po skończeniu odkurzania wyłącz urządzenie.

Krok 5

Nasadki do podłóg i ich wymiana

- Urządzenie jest wyposażone w dwa rodzaje nasadek do podłóg. Miękki wałek nadaje się do wszystkich rodzajów powierzchni, zwłaszcza podłóg drewnianych. Wałek podłogowy nadaje się do dywanów.
- Aby wymienić wałek, naciśnij blokadę z tyłu nasadki, obróć wałek w kierunku ruchu wskazówek zegara i wysuń go. Umieść wybrany wałek w odwrotnej kolejności.
- Elastyczna rura ułatwia odkurzanie w trudno dostępnych miejscach, np- pod łóżkiem lub pod meblami.

Krok 6

Inne akcesoria

- Urządzenie wyposażone jest w akcesoria do użytku jako odkurzacz ręczny:
- Dysza szczelinowa – odpowiednia do wąskich przestrzeni, kaloryferów, narożników, listew itp.
- Dysza kombi – odpowiednia do odkurzania większych zabrudzeń, czyszczeni mebli lub półek.
- Mała nasadka – nadaje się do mebli tapicerowanych, materacy, czyszczenia schodów lub mniejszych powierzchni.
- Aby używać jako odkurzacza ręcznego, podłącz akcesoria bezpośrednio do otworu ssącego urządzenia.

Krok 7

Uchwyt ścienny

- Urządzenie wyposażone jest w uchwyt do montażu na ścianie, który umożliwia wygodne przechowywanie urządzenia i akcesoriów. W zestawie znajdują się akcesoria do montażu na ścianie.

CZYSZCZENIE I KONSERWACJA

- Przed czyszczeniem należy zawsze wyłączyć urządzenie i odłączyć je od sieci el.
- Zewnętrzną powierzchnię urządzenia przetrzyj wilgotną szmatką. Nie używaj agresywnych ani ściernych środków czyszczących.

- Unikaj przedostawania się wody do urządzenia. Nie zanurzaj urządzenia w wodzie ani w innych płynach.
- Jeżeli nie korzystasz z urządzenia przez dłuższy czas, przechowuj je w opakowaniu, w suchym i chłodnym miejscu.

Kroki 8 i 9

Opóźnianie i czyszczenie pojemnika na kurz

- Aby zapewnić optymalne działanie urządzenia, zaleca się czyszczenie pojemnika na kurz po każdym użyciu. Procedura:
- Wyłącz urządzenie i odłącz akcesoria oraz rurę.
- Przytrzymaj pojemnik na kurz nad koszem na śmieci i użyj blokady z boku pojemnika, aby zwolnić dno pojemnika. Lekko zatrzęs, aby usunąć brud.
- Aby wyjąć i wyczyścić pojemnik, naciśnij przycisk do wyjmowania pojemnika na kurz i wyjmij pojemnik. Wyjmij filtr. Wypłucz pojemnik czystą wodą lub wodą mydlaną, opłucz i wysusz.
- Pojemnik musi być całkowicie suchy przed ponownym używaniem.

Krok 10

Czyszczenie filtrów

- Aby zapewnić maksymalną skuteczność odkurzania i przedłużyć żywotność urządzenia, regularnie czyść filtry.
- Zawsze czyść filtry, jeżeli są zabrudzone kurzem lub jeżeli moc ssania urządzenie ulegnie znacznemu zmniejszeniu. Procedura:
- Wyłącz urządzenie.
- Naciśnij przycisk do zwolnienia pojemnika na kurz i wyjmij pojemnik.
- Wyjmij filtr piankowy, filtr wstępny i wewnętrzny filtr metalowy, umyj je w ciepłej wodzie i pozostaw do całkowitego wyschnięcia (od. 24 godz.). Przed dalszym użyciem filtry muszą zostać całkowicie wysuszone. Czyść filtry przynajmniej raz w miesiącu.
- Przekręć, aby otworzyć pokrywę filtra silnika pod uchwytem, wyjmij filtr HEPA, umyj go w ciepłej wodzie i pozostaw do całkowitego wyschnięcia (od. 24 godz.). Przed dalszym użyciem filtr musi być całkowicie suchy. Czyść filtry przynajmniej raz na 6 miesięcy.
- Nie susz filtrów za pomocą suszarki do włosów.

- Nie używaj żadnego detergentu do czyszczenia filtrów.
- Włóż wszystkie filtry z powrotem do urządzenia.
- Nigdy nie używaj urządzenia bez filtrów.
- Żywotność filtra HEPA wynosi ok. 1 roku, w zależności od zastosowania urządzenia. Filtry zamienne są oznaczone M8FSET.

Krok 11

Czyszczenie nasadek podłogowych

- Aby zapewnić maksymalną wydajność odkurzania i zapobiec przypadkowemu zablokowaniu, regularnie czyść nasadki podłogowe z zaplątanego brudu.
- Naciśnij zatrzask z tyłu nasadki, obróć wałek w kierunku ruchu wskazówek zegara i wysuń go.
- Usuń splątany brud, umyj rolkę w ciepłej wodzie z dodatkiem łagodnego mydła, spłucz i pozostaw do wyschnięcia. Nie wolno używać żrących środków czyszczących. Przed dalszym użyciem wałek musi być całkowicie suchy.
- Powtórz procedurę w odwrotnej kolejności, aby umieścić wałek z powrotem.

TABELA USTEREK I ICH USUWANIA

Problem	Możliwa przyczyna	Rozwiązanie
Urządzenie nie działa.	Rozładowana bateria	Naładuj baterię
	Rura, szczotka obrotowa, bateria lub pojemnik na kurz nie są prawidłowo ustawione	Sprawdź, czy urządzenie jest prawidłowo zmontowane
Niska moc ssania	Pojemnik na kurz jest pełny	Opróżnij pojemnik na kurz
	Brudne/zatkane filtry	Wyczyść filtry
	Wlot powietrza jest zablokowany	Wyczyść nasadki/usuń blokujący przedmiot
Krótka wytrzymałość baterii	Niewystarczające naładowanie	Naładuj całkowicie baterię
	Uszkodzona lub stara bateria	Wymień baterię

SPECYFIKACJA TECHNICZNA

Bateria	Li-Ion 32 V 2500 mAh
Znamionowy pobór mocy	560 W

Zmiany tekstu i danych technicznych zastrzeżone.

INSTRUKCJE ORAZ INFORMACJE DOTYCZĄCE USUWANIA ZUŻYTYCH OPAKOWAŃ

Zużyty materiał opakowaniowy należy przekazać do miejsca wyznaczonego przez gminę do utylizacji odpadów.

USUWANIE ZUŻYTYCH URZĄDZEŃ ELEKTRYCZNYCH I ELEKTRONICZNYCH

Ten symbol umieszczony na urządzeniach lub w dokumentacji towarzyszącej oznacza, że zużytych urządzeń elektrycznych i elektronicznych nie można łączyć z odpadami z gospodarstw domowych. W celu odpowiedniej likwidacji, odzysku i recyklingu należy przekazać te urządzenia do wyznaczonych punktów zbiórki. Alternatywnie, w niektórych krajach Unii Europejskiej lub innych krajach europejskich, można zwrócić te urządzenia lokalnemu dystrybutorowi podczas zakupu innego ekwiwalentnego urządzenia. Właściwa utylizacja tych urządzeń pozwoli na zachowanie cennych zasobów naturalnych i uniknięcie ewentualnego negatywnego wpływu na środowisko naturalne i zdrowie ludzi, który mógłby zaistnieć w przypadku niewłaściwego zagospodarowania odpadów.



Urządzenie to spełnia wszystkie podstawowe wymagania dyrektyw UE, które go dotyczą.