

Rohnson®

Használati útmutató

DIGITÁLIS KONTAKTGRILL

R-2350 Senso



Mielőtt a terméket használatba venné, kérjük, hogy az alábbi használati utasítással részletesen ismerkedjen meg. A terméket a jelen útmutató utasításai szerint használja. Az útmutatót az esetleges későbbi használat érdekében őrizze meg.

FONTOS BIZTONSÁGI UTASÍTÁSOK OLVASSA EL FIGYELMESEN ÉS ŐRIZZE MEG

- Amennyiben a jelen útmutató utasításainak be nem tartása miatt hibásodik meg a készülék, a jótállás érvényét veszti. A gyártó/importőr nem tartozik felelősséggel azon károkért, amelyek a jelen útmutatóban leírt utasítások be nem tartása miatt keletkeztek. A készülék gondatlan használata nincs összhangban a jelen útmutató feltételeivel.
- A készülék táphálózathoz való csatlakoztatását megelőzően bizonyosodjon meg arról, hogy a készülék típuscímkéjén feltüntetett feszültség megegyezik az Ön által használni kívánt elektromos aljzat tápfeszültségével.
- A készüléket csak az előírásoknak megfelelően leföldelt aljzathoz csatlakoztassa.

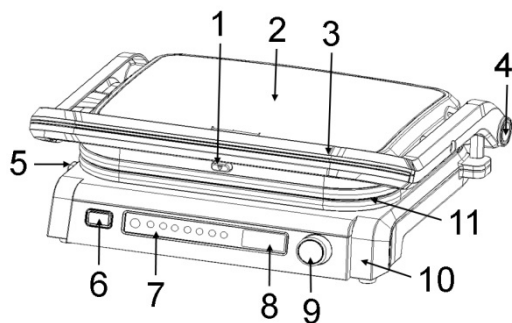
FIGYELMEZTETÉS

- A jelen készüléket 8 éven felüli gyermekek, illetve testileg, érzékszervileg vagy lelkiileg fogyatékos vagy nem elegendő tapasztalattal, ismerettel rendelkező személyek is használhatják, amennyiben felügyelet alatt állnak vagy a termék biztonságos kezeléséről felvilágosításban részesültek és tudatában vannak az esetleges veszélyeknek. A készülék felhasználó általi tisztítását, karbantartását nem végezhetik 8 éven aluli illetve felügyelet nélküli gyermekek. A készüléket és a tápvezetékét tartsa 8 éven aluli gyermekektől távol.
- Gyermekeknek tilos játszani a készülékkel.
- Ne használja a készüléket más célból, mint amire az előírások szerint szolgál.
- A készülék nem működtethető programátor, külső termosztát vagy távirányító által.
- Amennyiben nem használja a terméket vagy annak tisztítását tervezi, minden esetben kapcsolja ki és húzza ki a hálózathoz.
- Ne használja a készüléket, amennyiben nem működik megfelelően, ha leesett a földre és károsodás érte vagy vízbe merült. A csatlakozó dugó károsodása esetén tilos a készülék használata. Semmi esetre sem végezzen javításokat a készüléken. Ne tegyen semmilyen módosítást a készüléken - áramütés veszélye áll fent. A készülék mindennemű javítását és beállítását bízza a márkaszervíz munkatársaira.
- A készüléket tilos a táphálózati aljzathoz a vezetékénél fogva kihúzni – ilyen esetben a tápkábel/hálózati aljzat károsodásának veszélye áll fent.

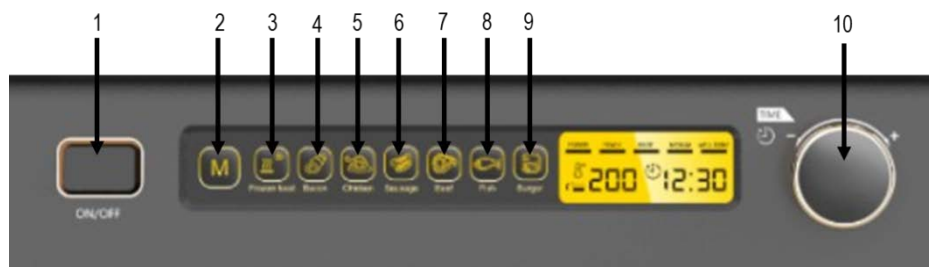
- Ne helyezzen nehéz tárgyakat a tápkábelre. Ügyeljen arra, hogy a tápkábel ne lógjon le az asztal széléről vagy ne érintkezzen éles és forró felületekkel.
- A jelen készüléket háztartási felhasználásra tervezték. A berendezés nem szolgál kültéri használatra. Üzleti célú felhasználásra nem alkalmas.
- Ne hagyja a terméket üzemelni felügyelet nélkül.
- Ne használja a készüléket forró felület fölött vagy hőforrás – mint pl. gáz- vagy elektromos tűzhely, sütő, stb. – közelében.
- Ne használja robbanékony vagy gyúlékony anyagok közelében.
- A készüléket helyezze stabil, száraz és hőálló felületre.
- Kizárólag fából készült vagy műanyag hőálló konyhaeszközt használjon, hogy ne károsodjon a készülék tapadásgátló bevonata. A grillsütő forró felületén ne hagyjon műanyag eszközt. Ne használjon éles konyhaeszközöket illetve kést.
- A berendezés felülete üzemelés során felmelegszik. Ne nyúljon a készülék forró felületéhez. A készüléknek csak a fogantyújához és nyomógombjaihoz nyúljon. Kerülje az érintkezést a forró gőzzel. Használjon konyhai kesztyűt.
- Üzemelés során ne tegye a készüléket más helyre. A készülék bármilyen mozgatása előtt húzza ki a hálózathoz, hagyja lehűlni és ürítse ki a zsírcsurgató tálcát.
- Ne nyúljon a készülékhez nedves kézzel.
- Ne merítse a készüléket, sem a tápkábelt vízbe vagy más folyadékba.
- Ne tárolja a készüléket párás helyen vagy ott, ahol közvetlen napsugárzás éri.
- A készüléket csak a vele együtt szállított tartozékokkal használja.
- A jelen készüléket háztartási és hasonló feltételek közötti felhasználásra tervezték, mint pl.:
 - üzletek, irodák és más munkahelyek teakonyhái
 - szállodák, motelek és egyéb szálláshelyek vendégei
 - reggelit kínáló szálláshelyek
 - mezőgazdasági vállalatok

A KÉSZÜLÉK LEÍRÁSA

1. A felső sütőlapot feloldó gomb
2. Fedél
3. Fogantyú
4. Nyitó biztosíték
5. Az alsó sütőlapot feloldó gomb
6. ON/OFF kapcsoló
7. Vezérlőpanel
8. LCD Kijelző
9. Szabályozó gomb
10. Talpazat
11. Sütőlapok



A VEZÉRLŐPANEL LEÍRÁSA



- | | |
|--|--|
| <ol style="list-style-type: none"> 1. Be- és kikapcsolás gomb 2. Beállítások gomb 3. Olvasztó funkció gomb 4. Szalonna 5. Csirkehús 6. Kolbász | <ol style="list-style-type: none"> 7. Marhahús/Steak 8. Hal 9. Hamburger 10. Hőmérséklet-szabályozó és időzítő/OK gomb |
|--|--|

ELSŐ HASZNÁLAT ELŐTT

- Távolítsa el az összes göngyöleget.
- A sütőlapok feloldása gomb segítségével vegye ki a készülékből a sütőlapokat és mossa el - ld. a TISZTÍTÁS ÉS KARBANTARTÁS fejezetet. Ezután pattintsa be a készülékbe a sütőlapokat.
- A sütőlapokat – élettartamuk meghosszabbítása érdekében – használat előtt kenje be vékonyan olajjal.
- A készülék első használatakor enyhe füst vagy szag érezhető. Ez a jelenség teljesen normális és gyorsan elmúlik.

A KÉSZÜLÉK HASZNÁLATA

- Ellenőrizze, hogy a sütőlapok és a zsírcsurgató tálca helyesen van-e betéve a készülékbe.
- A készüléket helyezze egyenes, száraz és hőálló felületre.
- Csatlakoztassa a készüléket a hálózatba.
- A Be- és kikapcsolás gomb lenyomásával indítsa el a készüléket.
- A sütőlapokat – a jobb eredmény és a sütőlapok élettartamának meghosszabbítása érdekében – kenje be vékonyan olajjal.
- A kívánt hőmérséklet beállításához nyomja meg Beállítások gombot (a hőmérsékletet jelző indikátor a kijelzőn villogni kezd), majd a szabályozó segítségével állítsa be a kívánt hőmérsékletet. A hőfok beállítása 90-220 °C között lehetséges, a hőmérséklet alapbeállításban 200 °C.
- A kívánt hőmérséklet beállítása után nyomja meg a hőmérséklet-szabályozón az OK gombot (az időt jelző indikátor a kijelzőn villogni kezd), majd a szabályozó segítségével állítsa be az elkészítés idejét. Az időközök beállítása 1-99 perc között lehetséges, az alapbeállítás 60 perc. Az idő beállítása után nyomja meg az OK gombot és a készülék üzemelni kezd.
- A készülék melegedni kezd (a kijelzőn villog a POWER indikátor). Miután a készülék felmelegedett, megszólal egy hangjelzés (ég a POWER indikátor). Tegye az élelmiszert a sütőlapra.

Figyelmeztetés: A készülék felülete üzemelés során forró! A készülék használatához minden esetben használjon konyhai kesztyűt.

- Az élelmiszerek elkészítéséhez az automatikus program (szalonna, csirkehús, kolbász , marhahús/steak, hal, hamburger) is használható. Kapcsolja be a

készüléket, válassza ki a szükséges programot, majd erősítse meg az OK gombbal. Miután a készülék felmelegedett, megszólal egy hangjelzés (ég a POWER indikátor, a READY led villog). Az élelmiszer behelyezése után a készülék 5 mp-en belül önműködően érzékeli az élelmiszer vastagságát és beállítja elkészülésének idejét (a READY dióda ég, a RARE villog, majd egymás után meggyulladnak a RARE, MEDIUM, WELL DONE sütési fokozatok indikátorai). A grillezés befejeztével a kijelzőn megjelenik: 00:00, amit hangjelzés kísér.

- Amennyiben a marhahús/steak programot állítják be, a készülék minden sütési fokozat elérésénél hangjelzést ad ki (RARE – véres / MEDIUM – közepes / WELL DONE – átsült), a kívánt sütési fokozat elérésekor a grillsütőt ki lehet kapcsolni és az élelmiszer kivethető.
- Amennyiben a melegedés utáni programbeállításkor a grillsütőt nem nyitják ki és nem teszik be az élelmiszert, a készülék 5 perc múlva, majd további 2 perc múlva hangjelzéssel figyelmeztet az élelmiszer betételére, és ha erre nem kerül sor, önműködően kikapcsol.

Megj.: Az automatikus programra beállított grillezés csak zárt grillsütő esetén lehetséges (a készülék hangjelzéssel figyelmeztet a grillsütő felnyitására), nyitott grillsütő használata esetén a hőfok és idő csak kézi módon állítható be.

- Grillezés végén óvatosan hajtsa fel a fedelet és műanyag vagy fa spatula segítségével vegye ki az élelmiszert.
- A Be- és kikapcsolás gombbal kapcsolja ki a készüléket és húzza ki a hálózatról. Ezután hagyja nyitva fedelét és a készüléket hagyja kihűlni.

PROGRAMOK TÁBLÁZATA

Program	Hőmérséklet	Idő
Olvasztó funkció	90 °C	Az elkészülés ideje önműködően alkalmazkodik az élelmiszer vastagságához.
Szalonna	210 °C	
Csirke	230 °C	
Kolbász	220 °C	
Marhahús/steak	240 °C	
Hal	230 °C	
Hamburger	190 °C	

A KÉSZÜLÉK HASZNÁLATA NYITOTT GRILLEZŐKÉNT

- A grillsütőt szét lehet nyitni, amivel nagyobb grillező felületet nyerünk. Eljárás:
- Tegye a készüléket stabil és egyenes felületre.
- Nyissa fel a grillsütőt (105°-nál kisebb szögben), nyomja meg a nyitó biztosítékot és a fogantyú segítségével nyissa szét a grillezőt, a fogantyút fektesse le a munkaszalpra, majd a biztosítékot engedje ki. A biztosítékot egész idő alatt hagyja lenyomva, hogy a készülék ne hogy károsodjon.

Megj.: A grillsütő szétnyitását megelőzően hagyja felmelegedni.

- A szétnyitott grillsütő sokoldalúan felhasználható, pl. hamburger, steak, (kicsontozott) csirkehús, hal és zöldség elkészítéséhez.
- A szétnyitott grillsütő lehetővé teszi nagyobb mennyiségű illetve több fajta ételmszer grillezését anélkül, hogy az ízek keverednének. Lehetséges különböző vastagságú hússzeletek grillezése is.

TISZTÍTÁS ÉS KARBANTARÁS

- Tisztítás előtt a készüléket mindig kapcsolja ki, húzza ki a hálózathoz és hagyja lehűlni.
- A készülék felületét nedves ruhával törölje le, majd törölje teljesen szárazra.
- Vegye ki a készülékből a sütőlapokat, mossa el közömbös pH-jú mosogatószeres melegvízben, majd öblítse le és szárítsa meg. További használat előtt a sütőlapoknak teljesen száraznak kell lenniük.
- A zsírcsurgató tálcát minden használat után vegye ki és ürítse ki. A tálcát mossa el közömbös pH-jú mosogatószeres melegvízben, öblítse le, szárítsa meg és tegye vissza a készülékbe.
- Ne merítse a készüléket vagy a csatlakozó kábelt vízbe, se más folyadékba.
- Ne használjon agresszív és abrazív tisztítószereket, hogy a készülék felülete ne sérüljön meg.
- Tárolás előtt hagyja a készüléket teljesen kihűlni, tisztítsa ki és szárítsa meg. A készüléket tárolja vízszintes helyzetben hűvös és száraz helyen.

MŰSZAKI JELLEMZŐK

Névleges feszültségtartomány	220-240 V
Névleges frekvencia	50/60 Hz
Névleges teljesítmény	1800-2100 W

A szöveg, valamint a műszaki adatok változtatásának joga fenntartva.

TANÁCSOK, INFORMÁCIÓK AZ ELHASZNÁLT CSOMAGOLÓANYAG KEZELÉSÉHEZ

Az elhasznált csomagolóanyagot szállítsa a lakóhelye szerinti hulladékgyűjtő udvarra.

KISELEJTEZETT ELEKTROMOS ÉS ELEKTRONIKUS BERENDEZÉSEK MEGSEMISÍTÉSE

A termékeken vagy azok kísérődokumentációjában található, mellékelt szimbólum azt jelenti, hogy a kiselejtezett elektromos és elektronikus berendezéseket tilos a hétköznapi háztartási hulladék-tárolókba dobni. Az ilyen termékek megfelelő megsemmisítése, felújítása, újrahasznosítása érdekében helyezze azokat az arra kijelölt tárolókba. Az Európai Unió egyes tagállamaiban illetve további európai országokban olyan alternatív megoldások is léteznek, hogy az ilyen termékek – hasonló jellegű új termék vásárlásakor – eladásuk helyén begyűjtésre kerülnek. A jelen termék helyes megsemmisítésével Ön is segít az értékes természeti források megőrzésében, valamint környezetünkre és egészségünkre gyakorolt - a helytelen hulladék-likvidálásból eredő - lehetséges negatív hatások megelőzésében is.



A jelen termék megfelel az EU irányelvében leszögeezett valamennyi vonatkozó alapkövetelménynek.