

**Rohinson®**

Návod na použitie

**ODVLHČOVAČ**

**R-91010 Ionic + Carbon Filter**



Pred použitím tohto spotrebiča sa prosím zoznámte s návodom na jeho obsluhu. Spotrebič používajte iba tak, ako je popísané v tomto návode na použitie. Návod uschovajte pre prípad ďalšej potreby.

## UPOZORNENIE

Je zakázané akýmkoľvek spôsobom urýchľovať proces odmrázovania spotrebiča. Údržbu spotrebiča prevádzajte iba tak, ako je uvedené v návode na použitie. Spotrebič nesmie byť uskladnený v miestnosti so zariadeniami, ktoré môžu byť potenciálnym zdrojom požiaru (napr.: otvorený oheň, plynové zariadenie alebo elektrické kúrenie). Spotrebič neprepichujte a nehádzte do ohňa. Pozor, použité chladivo nemusí byť odorizované. Maximálne množstvo chladiva v spotrebiči: 55 g. Spotrebič nikdy sami neopravujte. Všetky opravy tohto spotrebiča zverte iba autorizovanému servisnému stredisku.



## UPOZORNENIE: NEBEZPEČIE POŽIARU

Zariadenie by malo byť umiestnené, prevádzkované a uskladnené v miestnosti väčší ako 4 m<sup>2</sup>.



Upozornenie

Použitie chladivo je horľavé.



Pred použitím spotrebiča si pozorne prečítajte návod na použitie.



Ďalšie informácie nájdete v návode na použitie.



Servisní pracovníci sú povinní si pred začatím opráv pozorne prečítať návod na použitie a servisnú príručku.

**DÔLEŽITÉ BEZPEČNOSTNÉ POKYNY****ČÍTAJTE POZORNE A USCHOVAJTE PRE BUDÚCE POUŽITIE**

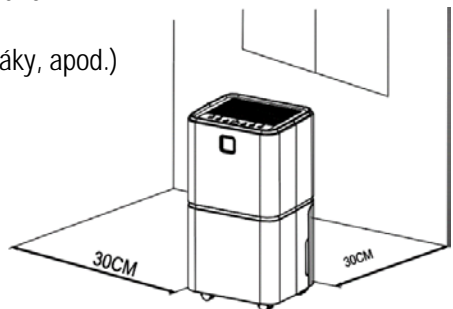
- Ak dôjde k poškodeniu spotrebiča nedodržiavaním pokynov v tejto príručke, záruka sa stáva neplatnou. Výrobca/dovozca nenesie žiadnu zodpovednosť za škody spôsobené nedodržaním pokynov písaných v manuáli. Nedbalé používanie spotrebiča nie je v súlade s podmienkami tohto návodu.
- Pred pripojením spotrebiča k sieťovej zásuvke sa uistite, že sa napätie uvedené na štítku spotrebiča zhoduje s elektrickým napätím zásuvky.
- Spotrebič pripájajte iba k riadne uzemnenej zásuvke.

**UPOZORNENIE**

- Tento spotrebič môžu používať deti vo veku 8 rokov a staršie a osoby so zníženými fyzickými, zmyslovými alebo mentálnymi schopnosťami alebo s nedostatkom skúseností a znalostí, pokiaľ sú pod dozorom alebo boli poučené o používaní spotrebiča bezpečným spôsobom a rozumejú prípadným nebezpečenstvám. Čistenie a údržbu vykonávanú používateľom nesmú vykonávať deti, pokiaľ nie sú staršie ako 8 rokov a pod dozorom. Spotrebič a jeho sieťový kábel udržiajte mimo dosahu detí mladších ako 8 rokov.
- Deti sa so spotrebičom nesmú hrať.
- Nepoužívajte spotrebič na iné účely, než na ktoré je určený.
- Spotrebič nie je určený na ovládanie prostredníctvom programátora, vonkajšieho časového spínača alebo diaľkového ovládania.
- Ak spotrebič nepoužívate alebo plánujete čistenie, vždy ho vypnite a odpojte zo sieťovej zásuvky.
- Nepoužívajte spotrebič, ak nefunguje správne, spadol na zem, bol poškodený alebo ponorený do vody. Spotrebič s poškodenou vidlicou sieťového kábla je zakázané používať. V žiadnom prípade neopravujte spotrebič sami. Na spotrebiči nerobte žiadne úpravy - vzniká nebezpečenstvo úrazu elektrickým prúdom. Všetky opravy a nastavenia tohto spotrebiča zverte autorizovanému servisnému stredisku.
- Neodpájajte spotrebič zo sieťovej zásuvky ťahom za sieťový kábel - vzniká nebezpečenstvo poškodenia sieťového kábla/sieťovej zásuvky.
- Na sieťový kábel nekladte ťažké predmety. Dbajte na to, aby sieťový kábel nevisel cez okraj stola alebo aby sa nedotýkal ostrých či horúcich povrchov.

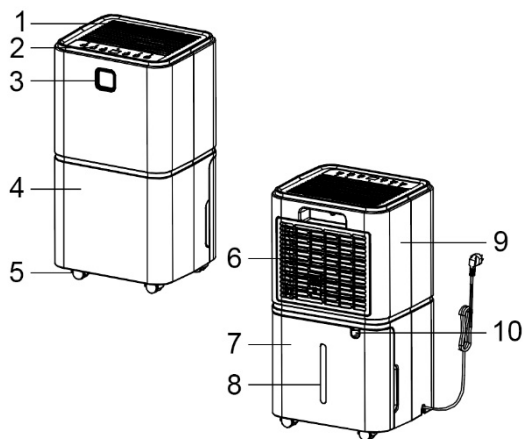
- Tento spotrebič je určený pre použitie v domácnosti. Nie je určený pre použitie vo vonkajších priestoroch. Nie je určený pre komerčné alebo priemyselné využitie.
- Neumiestňujte spotrebič do blízkosti zdrojov tepla alebo otvoreného ohňa a nevystavujte ho priamemu sneččnému žiareniu.
- Nepoužívajte spotrebič v blízkosti horľavých či výbušných látok. V blízkosti spotrebiča nefajčite.
- Nepoužívajte spotrebič v nadmerne prašnom prostredí.
- Spotrebič nie je určený pre použitie v kúpeľni, kde môže dôjsť k jeho postriekaniu alebo poliatu vodou.
- Zabráňte priamemu styku spotrebiča s vodou. Nedotýkajte sa spotrebiča ani napájacieho kábla mokrými rukami.
- Neponárajte spotrebič do vody či inej kvapaliny.
- Pred použitím vždy skontrolujte, či nie je spotrebič alebo napájací kábel poškodený a či je plavák v zásobníku riadne umiestnený.
- Spotrebič vždy umiestnite na rovný, stabilný a suchý povrch, aby sa zabránilo chveniu, hluku či úniku vody zo spotrebiča.
- Spotrebič používajte iba vo vzpriamenej polohe.
- Pred zapnutím spotrebiča musí byť zásobník na vodu vždy riadne umiestnený v spotrebiči. Nevyberajte zásobník, ak je spotrebič v prevádzke.
- Nenechávajte spotrebič v prevádzke bez dozoru.
- Pre optimálnu účinnosť odvlhčovania zatvorte okná a dvere do miestnosti.
- Pred akoukoľvek manipuláciou so spotrebičom ho najprv vypnite a odpojte z el. siete. Spotrebič nenakláňajte. Pred premiestnením spotrebiča najprv vylejte vodu zo zásobníka na kondenzát.
- Pred odpojením z el. siete spotrebič vždy najprv vypnite.
- Nevkladajte žiadne cudzie predmety do spotrebiča. Neukladajte žiadne predmety na spotrebič.
- Spotrebič nikdy nezakrývajte. Otvory pre vstup/výstup vzduchu nesmie byť ničím blokové.
- Zaisťte, aby sa na mriežke pre vstup a výstup vzduchu nehromadil prach. V prípade potreby odpojte spotrebič z el. siete a pomocou vysávača pravidelne odstraňujte prach a nečistoty.

- Výstup vzduchu sa môže pri nepretržitej prevádzke počas teplých dní zahrievať.
- Nedotýkajte sa rebier spotrebiča.
- Pravidelne vyprázdňujte zásobník na kondenzát (v extrémnych podmienkach sa môže zásobník naplniť v priebehu niekoľkých hodín prevádzky).
- Pre zaistenie efektívneho chodu spotrebiča pravidelne čistite filter.
- Spotrebič môže byť umiestnený do priestorov s teplotou v rozmedzí 5-35 °C. Optimálna teplota pre odvlhčovanie je 16-35 °C.
- Pri skladovaní a manipulácii so spotrebičom ho nepokladajte na bok alebo hore nohami a vyhnite sa silným otrasom.
- Ak dôjde k nakloneniu spotrebiča o viac ako 45°, nechajte ho pred ďalším použitím aspoň 24 hodín stáť.
- Spotrebič uskladnite v dobre vetranej miestnosti o veľkosti zodpovedajúcej prevádzkovým špecifikáciám.
- Spotrebič uskladnite tak, aby nemohlo dôjsť k jeho mechanickému poškodeniu.
- Aby sa zabránilo riziku vzniku požiaru, spotrebič nesmie byť uskladnený v miestnosti s otvoreným ohňom, funkčným plynovým zariadením alebo elektrickým ohrievačom.
- Nezapájajte spotrebič do el. siete pomocou predlžovacieho kábla.
- Použitie chladivo je bez zápachu.
- Spotrebič umiestnite na pevný, rovný povrch aspoň 30 cm od stien a okolitých predmetov, aby bola zaistená dostatočná cirkulácia vzduchu. Spotrebič by mal byť umiestnený do miestnosti väčší ako 4 m<sup>2</sup>.
- Nevystavujte spotrebič:
  - Zdrojom tepla (napr. radiátory, sporáky, apod.)
  - Zdrojom vody
  - Priamemu slnečnému žiareniu
  - Mechanickým vibráciám
  - Nadmerne prašnému prostrediu
  - Nedostatočným ventiláciám, napr. v skrinách alebo knižniciach
  - Nerovnému povrchu

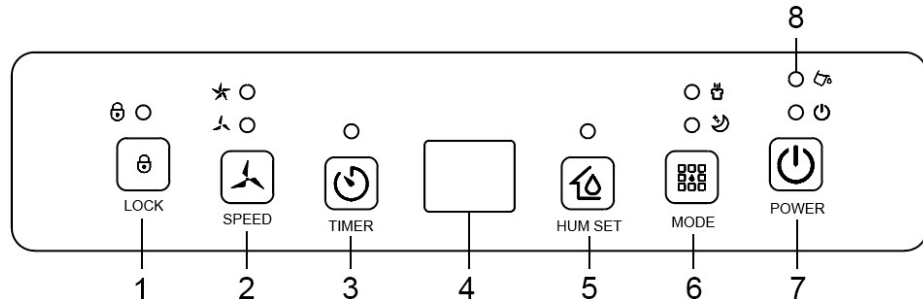


## POPIS SPOTREBIČA

1. Výstup vzduchu
2. Ovládací panel
3. Farebný ukazovateľ úrovne vlhkosti
4. Predný kryt
5. Pojazdné kolieska
6. Mriežka vstupu vzduchu/filter
7. Zásobník na kondenzát
8. Ukazovateľ hladiny kondenzátu
9. Zadný kryt
10. Výstup pre pripojenie odtokovej hadice



## POPIS OVLÁDACIEHO PANELU



- |  |  |
|--|--|
| <ol style="list-style-type: none"> <li>1. Tlačidlo a svetelná indikácia funkcie detského zámku</li> <li>2. Tlačidlo a sv. indikácie nastavenia rýchlosti ventilátora</li> <li>3. Tlačidlo a svetelná indikácia časovača</li> <li>4. Displej</li> </ol> | <ol style="list-style-type: none"> <li>5. Tlačidlo nastavenia vlhkosti a sv. indikácia automatického režimu</li> <li>6. Tlačidlo a sv. indikácie nastavenia režimu</li> <li>7. Tlačidlo ON/OFF a sv. indikácia prevádzky</li> <li>8. Sv. indikácia plného zásobníka</li> </ol> |
|--|--|

## POUŽITIE SPOTREBIČA

- Zapojte spotrebič do el. siete. Spotrebič je v pohotovostnom režime.
- Pre zapnutie/vypnutie spotrebiča stlačte tlačidlo ON/OFF. Ventilátor sa vypne s 30 sekundovým oneskorením.

**Pozn.:** Spotrebič disponuje 3minutovým oneskoreným štartom kompresora pre jeho ochranu.

## NASTAVENIE REŽIMU

- Tlačidlom nastavenia režimu môžete voliť medzi automatickým režimom, kontinuálnym režimom a spánkovým režimom.
- **AUTOMATICKÝ REŽIM** – v tomto režime spotrebič automaticky udržiava nastavenú vlhkosť pri zvolenej rýchlosti ventilátora. Ak vlhkosť v miestnosti stúpne o cca 3 % nad nastavenú vlhkosť, spotrebič začne odvlhčovať. Ak vlhkosť v miestnosti klesne o cca 3 % pod nastavenú vlhkosť, spotrebič zastaví odvlhčovanie (ventilátor sa vypne s 30sekundovým oneskorením).
- **KONTINUÁLNY REŽIM/REŽIM SUŠENIA BIELIZNE** – v tomto režime spotrebič nepretržite odvlhčuje pri vysokej rýchlosti ventilátora nezávisle od vlhkosti v miestnosti. Nie je možné nastaviť požadovanú vlhkosť ani rýchlosť ventilátora.

**Upozornenie:** Ak zvolíte tento režim, mala by byť k spotrebiču pripojená odtoková hadica. Pokiaľ bude v spotrebiči iba zásobník na vodu, spotrebič sa vypne, keď bude zásobník plný.

- **SPÁNKOVÝ REŽIM** – ak po zvolení režimu spánku nebude počas 10tich sekúnd vykonaná žiadna akcia, svetelné indikácie zhasnú, aby nerušili pri odpočinku (stlačením akéhokoľvek tlačidla sa indikácie rozsvieti). Rýchlosť ventilátora sa automaticky prepne na nízku. Ak je vlhkosť v miestnosti  $\leq 57\%$ , spotrebič zastaví odvlhčovanie a ventilátor sa vypne s 30sekundovým oneskorením. Ak je vlhkosť v miestnosti  $\geq 63\%$ , spotrebič začne opäť odvlhčovať. Vlastné nastavenie vlhkosti ani rýchlosti ventilátora nie je možné. Pre vypnutie režimu spánku stlačte tlačidlo nastavenia režimu.

## NASTAVENIE VLHKOSTI

- Stlačením tlačidla nastavenia vlhkosti zobrazíte aktuálnu vlhkosť v miestnosti.



- Opakovaným stláčaním tlačidla nastavenia vlhkosti nastavíte požadovanú vlhkosť v automatickom režime. Nastavenie je možné po 5% v rozmedzí 30-80 %.
- Dlhým stlačením tlačidla na 3 sekundy zobrazíte aktuálnu teplotu v miestnosti.

### NASTAVENIE RÝCHLOSTI VENTILÁTORA

- Tlačidlom nastavenia rýchlosti ventilátora je možné prepínať medzi nízkou a vysokou rýchlosťou ventilátora (nastavenie je možné iba v automatickom režime).

### NASTAVENIE ČASOVAČA

- Časovač slúži na nastavenie času zapnutia alebo vypnutia spotrebiča. Nastavenie je možné v celých hodinách v rozmedzí 0-12 hodín.
- **Pre nastavenie času, za ktorý sa spotrebič vypne**, nastavte časovač, pokiaľ je spotrebič zapnutý. Opakovaným stláčaním tlačidla časovača nastavte požadovaný čas.
- **Pre nastavenie času, za ktorý sa spotrebič zapne**, nastavte časovač v pohotovostnom režime. Opakovaným stláčaním tlačidla časovača nastavte požadovaný čas.
- Pre zrušenie časovača stlačte opakovane tlačidlo časovača, až kým sa na displeji nezobrazí "00".

### FUNKCIA DETSKÝ ZÁMOK

- Pre zapnutie/vypnutie funkcie detského zámku stlačte tlačidlo detského zámku po dobu 3 sekúnd.

### FAREBNÝ UKAZOVATEĽ ÚROVNE VLHKOSTI

- Spotrebič je vybavený farebnou svetelnou indikáciou úrovne vlhkosti:  
Modrá – vlhkosť <45 %  
Zelená – vlhkosť 45 – 65 %  
Červená – vlhkosť >65 %

## FUNKCIA ANTI-FROST

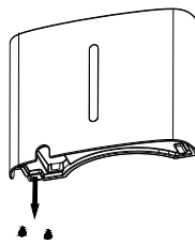
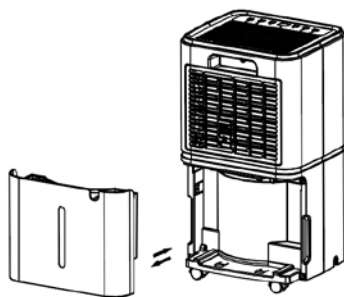
- Spotrebič je vybavený funkciou automatického odmrázovania pri teplote 5-16 °C. Počas automatického odmrázovania je proces odvlhčovania prerušený, ventilátor zostáva v prevádzke. Počas automatického odmrázovania spotrebič nevypínajte ani neodpájajte z el. siete.

## FUNKCIA UCHOVANIA NASTAVENIA

- Spotrebič je vybavený funkciou uchovania nastavenia pri výpadku napájania. Pokiaľ dôjde k výpadku napájania, spotrebič bude po obnovení napájania pracovať v poslednom nastavenom režime.

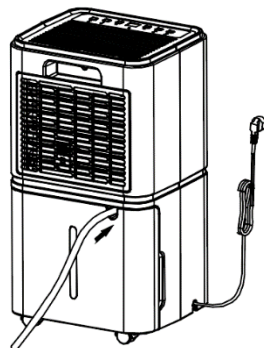
## ODSTRÁNENIE KONDENZÁTU VYPRÁZDNENIE ZÁSObNÍKA NA VODU

- Ak sa zásobník na vodu naplní, ozve sa zvuková signalizácia, rozsvieti sa svetelná indikácia plného zásobníka a spotrebič zastaví odvlhčovanie.
- Pred vyprázdnením zásobníka spotrebič najskôr vypnite a odpojte z el. siete.
- Nevyberajte zásobník na vodu ihneď po vypnutí spotrebiča. V opačnom prípade môže zo spotrebiča kvapkať voda.
- Opatrne vyberte zásobník na vodu zo spotrebiča a vyprázdnite ho.
- Zásobník vyčistíte, osušte a riadne ho umiestnite späť do spotrebiča. Nepoužívajte agresívne ani abrazívne čistiace prostriedky, aby nedošlo k poškodeniu zásobníka.
- Ak sv. indikácia plného zásobníka nezhasne, skontrolujte umiestnenie zásobníka a plaváku v zásobníku.



## ODVOD KONDENZÁTU POMOCOU ODTOKOVEJ HADICE (KONTINUÁLNE ODVODŇOVANIE)

- Pre kontinuálne odvodňovanie si pripravte odtokovú hadicu (je súčasťou balenia).
- Vypnite spotrebič a odpojte ho z el. siete.
- Odstráňte uzáver z výstupu pre pripojenie odtokovej hadice na zadnej strane spotrebiča. Koniec odtokovej hadice pripojte k výstupu v spotrebiči a druhý koniec nasmerujte do väčšej nádoby (vedro, vaňa a pod.) alebo do odpadu, kam bude môcť kondenzát voľne odtekať. Odtoková hadica musí smerovať od výstupu nadol.
- Uistite sa, že je odtoková hadica riadne pripojená, smeruje dole a nie je ničím upchatá, blokováná, ohnutá alebo poškodená.



**Upozornenie:** Zastite, aby koniec hadice nebol ponorený vo vode a nedošlo tak k zabráneniu voľného odtoku kondenzátu.

- Pred vybratím odtokovej hadice zo spotrebiča si pripravte nádobu na vodu, ktorá môže kvapkať z výstupu.

## ČISTENIE A ÚDRŽBA

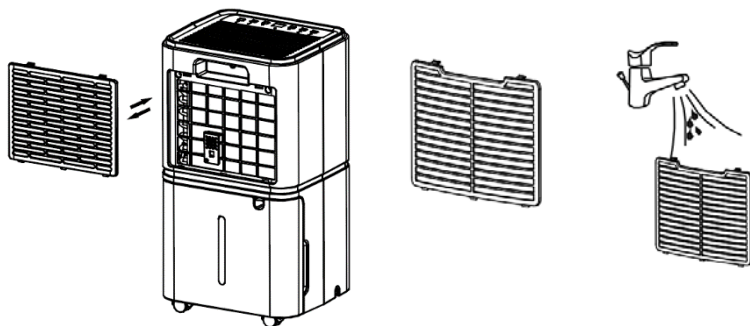
- Pred čistením spotrebič vždy vypnite a odpojte z el. siete.
- Povrch spotrebiča utrite vlhkou handričkou a osušte. V prípade znečistenia použite navlhčenú handričku s pridaním jemného umývacieho prostriedku.
- Na čistenie zásobníka použite teplú vodu. Zásobník čistite často, aby sa zabránilo rastu plesní a baktérií.
- Nepoužívajte na čistenie prchavé látky (napr. riedidlá, benzín a pod.), aby nedošlo k poškodeniu povrchu spotrebiča. Nepoužívajte agresívne ani abrazívne čistiace prostriedky.
- Neponárajte spotrebič do vody ani inej kvapaliny.

### Čistenie mriežky a filtra

- Vyberte mriežku filtra zo spotrebiča a umyte ju vo vode.
- Vyberte kombinovaný ionizačný a uhlíkový filter. Filter čistite raz za dva týždne opatrne pomocou vysávača.

- Nepoužívajte agresívne ani abrazívne čistiace prostriedky.
- Životnosť filtra je cca 1 rok v závislosti na frekvencii používania a prostredí, v ktorom je spotrebič používaný. Náhradný filter má označenie DF-033.

**Upozornenie:** Nepoužívajte spotrebič bez filtra. V opačnom prípade dôjde k zachyteniu prachu výparníkom a zhoršeniu výkonu spotrebiča.



- Ak sa spotrebič chystáte uskladniť alebo nebude dlhšiu dobu používaný, vypnite ho, odpojte z el. siete a nechajte ho niekoľko dní na suchom mieste, aby došlo k vysušeniu zostatkovej vlhkosti zo spotrebiča. Odstráňte kondenzát, vyčistite spotrebič vrátane zásobníka na vodu a filtra a uskladnite ho v pôvodnom obale vo vzpriamenej polohe na dobre vetranom a suchom mieste. Nevystavujte spotrebič extrémnym teplotám.

**TABUĽKA PROBLÉMOV A RIEŠENÍ**

Problém	Možná príčina	Riešenie
Spotrebič nepracuje	Spotrebič nie je zapojený do el. siete	Zapojte spotrebič do el. siete
	Zásobník na vodu je plný alebo nesprávne umiestnený	Vyprázdnite zásobník na vodu a riadne ho umiestnite späť do spotrebiča
	Príliš nízka alebo príliš vysoká teplota v miestnosti	Rozmedzie prevádzkovej teploty je 5 °C-35 °C
Vlhkosť neklesá	Teplota v miestnosti je príliš nízka	Nižšia teplota spomaľuje proces odvlhčovania
	Nesprávne nastavenie vlhkosti	Upravte nastavenie vlhkosti
	Vstup alebo výstup vzduchu je blokovaný	Odstráňte blokujúci predmet/vyčistite filter
	Príliš veľký priestor	Zatvorte dvere do iných miestností
Únik vody	Manipulácia so spotrebičom	Pred manipuláciou vždy vyprázdnite zásobník
	Odtoková hadica nie je správne pripojená alebo je upchatá	Skontrolujte hadicu a pripojte ju riadne k spotrebiču
Prevádzka je hlučná	Spotrebič je naklonený alebo sa nachádza na nerovnom povrchu	Umiestnite spotrebič na rovný povrch. Použite gumové podložky
	Znečistená mriežka/filter	Vyčistite mriežku/filter
	Zvuk prúdiacej vody	Tento zvuk je spôsobený pohybom chladiva v spotrebiči

**TABUĽKA CHYBOVÝCH KÓDOV**

Chybový kód	Problém	
E2	Porucha senzora teploty	Kontaktujte autorizovaný servis
LO	Príliš nízka aktuálna vlhkosť <20 %	Spotrebič je v ochrannom režime
HI	Príliš vysoká aktuálna vlhkosť >90 %	
CL	Príliš nízka teplota <5 °C	
CH	Príliš vysoká teplota >35 °C	

**TECHNICKÁ ŠPECIFIKÁCIA**

Menovitý rozsah napätia	220-240 V
Menovitý kmitočet	50 Hz
Menovitý príkon	150 W
Objem zásobníka na vodu	2 l
Prevádzková teplota	5-35 °C
Typ chladiva	R290

Zmeny textu a technických údajov vyhradené.

**POKYNY A INFORMÁCIE O ZAOBCHÁDZANÍ S POUŽITÝM OBALOM**

Použitý obalový materiál odložte na miesto určené obcou na ukladanie odpadu.

**LIKVIDÁCIA POUŽITÝCH ELEKTRICKÝCH A ELEKTRONICKÝCH ZARIADENÍ**

Tento symbol na produktoch alebo v sprievodných dokumentoch znamená, že použité elektrické a elektronické výrobky nesmú byť pridané do bežného komunálneho odpadu. Pre správnu likvidáciu, obnovu a recykláciu odovzdajte tieto výrobky na určené zberné miesta. Alternatívne v niektorých krajinách Európskej únie alebo v iných európskych krajinách môžete vrátiť svoje výrobky miestnemu predajcovi pri kúpe ekvivalentného nového produktu. Správnu likvidáciu tohto produktu pomôžete zachovať cenné prírodné zdroje a napomáhate prevencii potenciálnych negatívnych dopadov na životné prostredie a ľudské zdravie, čo by mohli byť dôsledky nesprávnej likvidácie odpadov.



Tento výrobok spĺňa všetky základné požiadavky smerníc EÚ, ktoré sa naň vzťahujú.