

Rohnson®

Használati útmutató

PÁRÁTLANÍTÓ

R-91010 Ionic + Carbon Filter



Mielőtt a terméket használatba venné, kérjük, hogy az alábbi használati utasítással részletesen ismerkedjen meg. A terméket a jelen útmutató utasításai szerint használja. Az útmutatót az esetleges későbbi használat érdekében őrizze meg.

FIGYELMEZTETÉS

Tilos bármi módon felgyorsítani a készülék általi fagymentesítést. A berendezés karbantartását csakis a jelen útmutató utasításai szerint végezze. A készüléket nem szabad olyan berendezésekkel együtt tárolni, amelyek tűzveszélyt jelenthetnek (pl.: nyílt láng, gázberendezés vagy elektromos fűtőtest). A készüléket ne szűrálja át és ne dobja tűzbe. Vigyázat, a felhasznált hűtőközeg nincs feltétlenül szagosítva. A hűtőközeg maximális mennyisége a készülékben: 55 g. Soha ne javítsa a készüléket önállóan. A jelen készülék bármilyen javítását bizza kizárólag a márkaszervíz munkatársaira.



FIGYELMEZTETÉS: TŰZVESZÉLY

A berendezést 4 m² -nél nagyobb helyiségben kell felállítani, üzemeltetni és tárolni.



Figyelmeztetés

A hűtőközeg gyúlékony.



A készülék használata előtt olvassa el a használati útmutatót.



További tájékoztatást a használati útmutatóban talál.



A szervíz munkatársai a javítás megkezdése előtt kötelesek figyelmesen elolvasni a szervízkönyvet.

FONTOS BIZTONSÁGI UTASÍTÁSOK OLVASSA EL FIGYELMESEN ÉS ŐRIZZE MEG

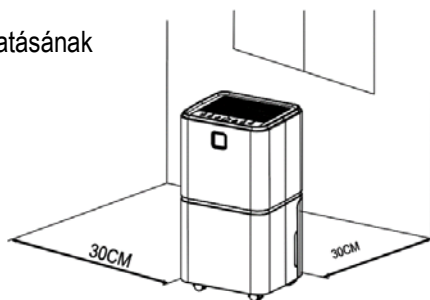
- Amennyiben a jelen útmutató utasításainak be nem tartása miatt hibásodik meg a készülék, a jótállás érvényét veszti. A gyártó/importőr nem tartozik felelősséggel azon károkért, amelyek a jelen útmutatóban leírt utasítások be nem tartása miatt keletkeztek. A készülék gondatlan használata nincs összhangban a jelen útmutató feltételeivel.
- A készülék táphálózathoz való csatlakoztatását megelőzően bizonyosodjon meg arról, hogy a készülék típuscímkéjén feltüntetett feszültség megegyezik az Ön által használni kívánt elektromos aljzat tápfeszültségével.
- A készüléket csak az előírásoknak megfelelően leföldelt aljzathoz csatlakoztassa.

FIGYELMEZTETÉS

- A jelen készüléket 8 éven felüli gyermekek, illetve testileg, érzékszervileg vagy lelkiileg fogyatékos vagy nem elegendő tapasztalattal, ismerettel rendelkező személyek is használhatják, amennyiben felügyelet alatt állnak vagy a termék biztonságos kezeléséről felvilágosításban részesültek és tudatában vannak az esetleges veszélyeknek. A készülék felhasználó általi tisztítását, karbantartását nem végezhetik 8 éven aluli illetve felügyelet nélküli gyermekek. A készüléket és a tápvezetékét tartsa 8 éven aluli gyermekektől távol.
- Gyermekeknek tilos játszani a készülékkel.
- Ne használja a készüléket más célból, mint amire az előírások szerint szolgál.
- A készülék nem működtethető programátor, külső termosztát vagy távirányító által.
- Amennyiben nem használja a terméket vagy annak tisztítását tervezi, minden esetben kapcsolja ki és húzza ki a hálózathoz.
- Ne használja a készüléket, amennyiben nem működik megfelelően, ha leesett a földre és károsodás érte vagy vízbe merült. A csatlakozó dugó károsodása esetén tilos a készülék használata. Semmi esetre sem végezzen javításokat a készüléken. Ne tegyen semmilyen módosítást a készüléken - áramütés veszélye áll fent. A készülék mindennemű javítását és beállítását bízza a márkaszervíz munkatársaival.
- A készüléket tilos a táphálózati aljzathoz a vezetékénél fogva kihúzni – ilyen esetben a tápkábel/hálózati aljzat károsodásának veszélye áll fent.

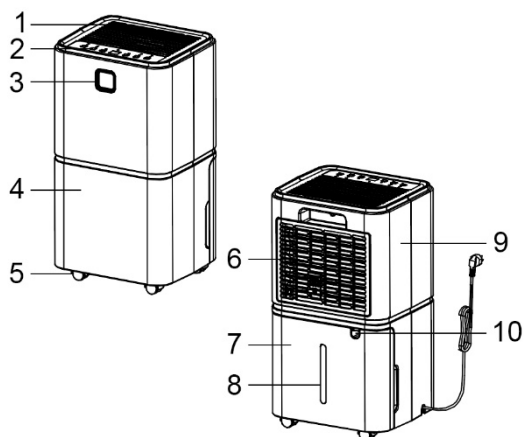
- Ne helyezzen nehéz tárgyakat a tápkábelre. Ügyeljen arra, hogy a tápkábel ne érintkezzen éles és forró felületekkel.
- A jelen készüléket háztartási felhasználásra tervezték. A berendezés nem szolgál kültéri használatra. A készülék nem alkalmas üzleti, sem ipari célú felhasználásra.
- **Ne helyezze a készüléket hőforrás, nyílt láng közelébe, ne tegye ki közvetlen napsugárzásnak.**
- Ne használja a készüléket gyúlékony vagy robbanásveszélyes anyagok közelében. A készülék közelében ne dohányozzon.
- Ne használja a készüléket túl poros környezetben.
- **A jelen termék nem szolgál fürdőszobában való használatra.**
- **Óvja a készüléket vízzel való közvetlen érintkezéstől. Ne nyúljon a készülékhez, sem a tápkábelhez nedves kézzel.**
- Soha ne merítse a készüléket vízbe vagy más folyadékba.
- **Használat előtt ellenőrizze, hogy a berendezés vagy a csatlakozókábel nem sérült-e és hogy az úszó a víztartályban a helyén van-e.**
- A készüléket tegye minden esetben egyenes, stabil és száraz felületre, hogy megelőzze annak rezgését, zajos üzemelését vagy a víz kifolyását.
- Csak egyenes helyzetben használja.
- **A berendezés indítása előtt a víztartályt minden esetben gondosan tegye a helyére. Ne vegye ki a víztartályt, ha a készülék üzemel.**
- Ne hagyja a készüléket üzemelni felügyelet nélkül.
- Az optimális párátlanítás biztosítása érdekében csukja be a helyiség ablakait és ajtajait.
- **A készülék bármilyen mozgatása előtt kapcsolja ki azt és húzza ki a hálózathoz. Ne döntse meg a berendezést! Ilyenkor öntse ki a vizet a kondenzvíz tartályból is.**
- **Mielőtt a készüléket kihúzná a hálózathoz, minden esetben kapcsolja ki.**
- Ne tegyen a készülékbe idegen tárgyakat. A készülékre ne tegyen semmiféle tárgyat.
- **Soha ne takarja le a készüléket. A levegő be- és kiáramlására szolgáló nyílásokat nem szabad semmivel lefedni.**

- Biztosítsa, hogy a levegő be- és kiáramlására szolgáló rácsot ne lepje el a por. Szükség esetén húzza ki a berendezést a hálózathoz és porszívó segítségével rendszeresen távolítsa el a port és a szennyeződést.
- Folyamatos üzemelés során meleg időben a levegő kimenet felhevülhet.
- Ne nyúljon a készülék bordáihoz.
- A kondenzvíz tartályt rendszeresen ürítse ki (rendkívüli körülmények között a tartály néhány órás üzemelés alatt is megtelhet).
- A készülék hatékony működése érdekében tisztítsa rendszeresen a szűrőt.
- A készülék 5-35 °C hőmérsékletű helyiségbe helyezhető. A párátlanítás szempontjából az optimális hőmérséklet 16-35 °C között van.
- Amennyiben a készüléket áthelyezi máshová vagy tárolni kívánja, ne fordítsa oldalára vagy fejjel lefelé és kímélje az erős rázkódásoktól.
- Amennyiben a berendezés 45°-nál jobban megdől, a további használat előtt hagyja legalább 24 órát állni.
- A készüléket jól szellőztetett helyiségben tárolja, melynek nagysága megfelel a berendezés üzemelési paramétereinek.
- Úgy tárolja a készüléket, hogy ne érje mechanikus károsodás.
- Tűz megelőzése érdekében tilos a készüléket olyan helyen tárolni, ahol nyílt lángot használnak, ill. gázberendezést vagy elektromos hőszugárzót üzemeltetnek.
- Ne csatlakoztassa a készüléket a hálózatba hosszabbítón keresztül.
- A hűtőközeg szagtalan.
- A készüléket szilárd, egyenes felületre helyezze, min. 30 cm-re a falaktól és a környező tárgyaktól, hogy biztosítva legyen a megfelelő légáramlás. A berendezést 4 m² -nél nagyobb helyiségben kell felállítani.
- A készüléket ne tegye ki:
 Hőforrás (pl. radiátor, tűzhely, stb.) hatásának
 Víznek
 Közvetlen napsugárzásnak
 Mechanikus rezgésnek
 Túl poros környezetnek
 Nem elégséges szellőzésnek,
 pl. ruhás- vagy könyvszekrényben
 Egyenetlen felületnek

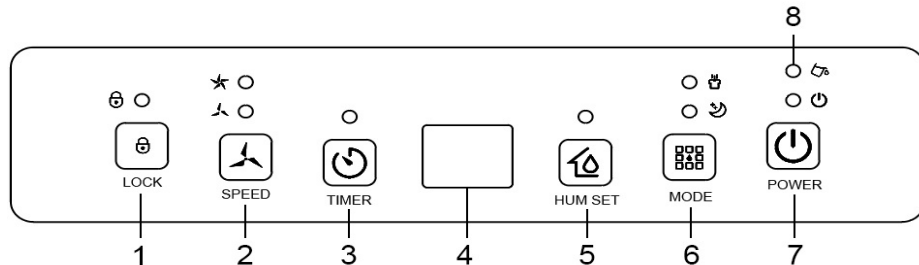


A KÉSZÜLÉK LEÍRÁSA

1. Levegő kimenet
2. Vezérlőpanel
3. Színes páratartalom kijelző
4. Elülső burkolat
5. Futógörgők
6. Légbeszívó rács/szűrő
7. Kondenzvíz tartály
8. Kondenzvízsztintjelző
9. Hátsó burkolat
10. Lefolyócső-csatlakozó kimenet



A VEZÉRLŐPANEL LEÍRÁSA



- | | |
|---|---|
| <ol style="list-style-type: none"> 1. Gyerekzár gomb és indikátor 2. Ventilátor sebesség beállítás gomb és indikátorok 3. Időzítés gomb és indikátor 4. Kijelző 5. Páratartalom beállítása gomb és automata üzemmód indikátora | <ol style="list-style-type: none"> 6. Üzem mód beállítás gomb és indikátorok 7. ON/OFF kapcsoló és működést jelző indikátor 8. Telített víztartály kijelző |
|---|---|

A KÉSZÜLÉK HASZNÁLATA

- Csatlakoztassa a készüléket a hálózatba. A készülék készenléti állapotban van.
- A készülék be- és kikapcsolásához nyomja meg az ON/OFF kapcsolót. A ventilátor 30 mp-es késéssel áll le.

Megj.: A kompresszor - a berendezés védelme érdekében - 3 perces késéssel kapcsol be.

AZ ÜZEMMÓD BEÁLLÍTÁSA

- Az üzemmódot beállító gombbal az automata, folyamatos és alvó mód közül választhat.
- **AUTOMATA ÜZEMMÓD** – a készülék ezen üzemmódban a helyiség beállított páratartalmát önműködően fenntartja, a ventilátor beállított sebessége mellett. Amennyiben a páratartalom a helyiségben cca 3 %-kal a beállított páratartalom fölé emelkedik, a készülék megkezdí a párátlanítást. Ha a páratartalom a helyiségben cca 3 %-kal a beállított páratartalom alá csökken, a készülék megszünteti a párátlanítást (a ventilátor 30 mp-es késéssel áll le).

- **FOLYAMATOS ÜZEMMÓD/RUHASZÁRÍTÁS** – ezen üzemmódban a készülék a nedvesség mértékétől függetlenül folyamatosan párátlanít, miközben a ventilátor nagy sebességen működik. Sem a páratartalmat, sem a ventilátor sebességét nem lehet beállítani.

Figyelmeztetés: Amennyiben ezt az üzemmódot választja, javasoljuk a lefolyócsövet csatlakoztatni a készülékhez. Ha ezen módban csak a víztartályt használja, miután megtelik, a készülék kikapcsol.

- **ALVÓ ÜZEMMÓD** – amennyiben az alvó mód beállítása után 10 mp-ig nem ad további utasítást, az indikátorok a jobb alvás érdekében elalszanak (bármilyen gomb lenyomásával az indikátorok ismét világítanak). A ventilátor sebessége önműködően alacsonyra vált. Ha a helyiségben a páratartalom $\leq 57\%$, a készülék megszünteti a párátlanítást és a ventilátor 30 mp-es késéssel leáll. Ha a helyiségben a páratartalom $\leq 63\%$, a készülék ismét megkezdí a párátlanítást. A páratartalom illetve a ventilátor sebességének önálló beállítása nem lehetséges. Az alvó üzemmód kikapcsolásához nyomja meg az üzemmód beállítása gombot.

A PÁRATARTALOM BEÁLLÍTÁSA

- A páratartalom beállítása gomb lenyomásával megjelenik a helyiség aktuális páratartalma.
- A páratartalom beállítása gomb ismételt lenyomásával automata módban beállíthatja a kívánt páratartalmat. A beállítás 5 %-onként végezhető 30%-80% közötti tartományban.
- Hosszabb, 3 mp-ig tartó gombnyomással megjeleníthető a helyiségben lévő aktuális hőmérséklet.

A VENTILÁTOR SEBESSÉGÉNEK BEÁLLÍTÁSA

- A sebesség beállítás gomb segítségével változtathatjuk a ventilátor sebességét kis és nagy fokozatok között (a beállítás csak automata üzemmódban lehetséges).

AZ IDŐZÍTŐ BEÁLLÍTÁSA

- Az Időzítő gomb a készülék be- vagy kikapcsolása idejének beállítására szolgál. Ez a beállítás 0-12 óra időközben lehetséges egész óránként.
- **Azon idő beállításához, amennyi múlva a készülék kikapcsol,** az időzítőt a készülék bekapcsolt állapotában állítsa be. Az időzítő gomb ismételt megnyomásával állítsa be a szükséges időt.
- **Azon idő beállításához, amennyi múlva a készülék bekapcsol,** az időzítőt készenléti módban állítsa be. Az időzítő gomb ismételt megnyomásával állítsa be a szükséges időt.
- Az időzítés megszüntetéséhez egymás után többször nyomja meg az időzítő gombot addig, amíg a kijelzőn meg nem jelenik: „00”.

GYEREKZÁR FUNKCIÓ

- A gyerekzár be- és kikapcsolásához 3 mp-re nyomja meg a gyerekzár gombot.

SZÍNES PÁRATARTALOM KIJELZŐ

- A berendezés a páratartalom szintjét mutató színes kijelzővel rendelkezik:
Kék – <45 % páratartalom
Zöld – 45 - 65 % páratartalom
Piros – >65 % páratartalom

ANTI-FROST FUNKCIÓ

- A készülék önműködő fagymentesítő funkcióval rendelkezik (5-16 °C között). Az automatikus fagymentesítés során a párátlanítás folyamata megszakad, de a ventilátor továbbra is üzemel. Automatikus fagymentesítés során a készüléket ne kapcsolja ki és ne húzza ki a hálózathoz.

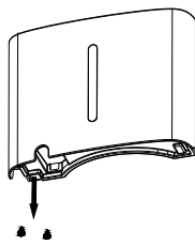
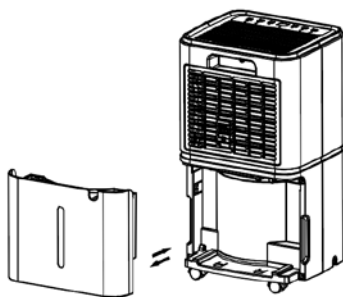
A BEÁLLÍTÁSOK MEGŐRZÉSE FUNKCIÓ

- A készülék áramkimaradás esetére a beállítások megőrzése funkcióval rendelkezik. Amennyiben áramkimaradásra kerül sor, a berendezés a helyreállítást követően a legutolsó beállításban működik.

A KONDENZVÍZ ELTÁVOLÍTÁSA

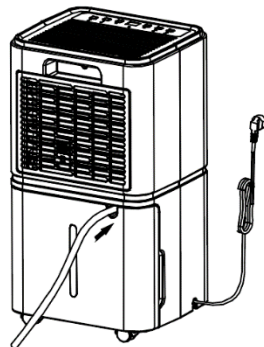
A VÍZTARTÁLY KIÜRÍTÉSE

- A víztartály maximális szintjét hangjelzés kíséri, meggyullad a teli víztartály kijelző és a készülék leállítja a párátlanítást.
- A víztartály kiürítése előtt a készüléket először kapcsolja ki és húzza ki a hálózathoz.
- Közvetlenül a készülék kikapcsolása után ne vegye ki a víztartályt. Ellenkező esetben a készülékből csöpöghet a víz.
- Óvatosan vegye ki a készülékből a víztartályt és ürítse ki.
- Ezután a víztartályt tisztítsa ki és a megfelelő módon tegye vissza a készülékbe. Ne használjon agresszív és abrazív tisztítószereket, hogy a víztartály ne sérüljön meg.
- Amennyiben a telített víztartály kijelző nem alszik el, ellenőrizze a víztartály és az úszó elhelyezkedését.



A KONDENZVÍZ ELVEZETÉSE LEFOLYÓCSŐ SEGÍTSÉGÉVEL (FOLYAMATOS VÍZELVEZETÉS)

- A folyamatos vízelvezetéshez használja a lefolyócsövet (a csomag része).
- Kapcsolja ki a készüléket és húzza ki a hálózathoz.
- A készülék hátulján távolítsa el a lefolyócső csatlakozó nyílásából a dugót. A lefolyócső végét csatlakoztassa a készülék kimenetéhez úgy, hogy a másik vége egy nagyobb edénybe irányuljon (vödör, fürdőkád, stb.) vagy a lefolyóba, ahová a kondenzvíz szabadon lefolyhat. A lefolyócső a kimenethez képest lefelé irányuljon.
- Ellenőrizze, hogy a lefolyócső helyesen van-e betéve, lefelé irányul-e és nincs-e eldugulva, megtörve vagy megsérülve.



Figyelmeztetés: Biztosítsa, hogy a lefolyócső vége ne merüljön a víz alá és ezzel meggátolja a kondenzvíz szabad folyását.

- A lefolyócső kivétele előtt készítsen ki egy edényt, amibe a víz lecsöpöghet a berendezésből.

TISZTÍTÁS ÉS KARBANTARÁS

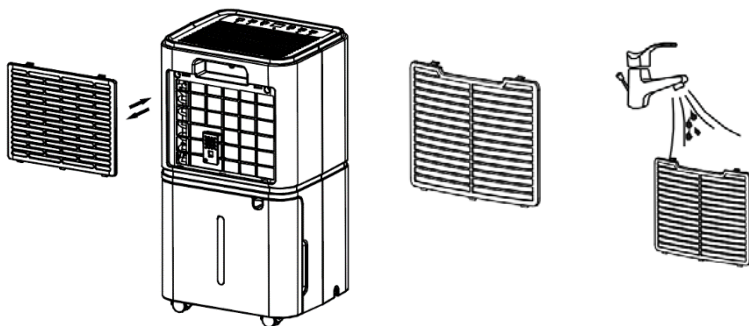
- Tisztítás előtt a készüléket mindig kapcsolja ki és húzza ki a hálózathoz.
- A készülék felületét törölje le nedves ruhával, majd törölje szárazra. Szennyeződés esetén használjon enyhe tisztítószeres melegvízbe mártott ruhát.
- A víztartály tisztításához használjon melegvizet. A víztartályt gyakran tisztítsa, hogy meggátolja a gombák és baktériumok elszaporodását.
- A tisztításhoz ne használjon illékony anyagokat (pl. oldószert, benzint, stb.), hogy ne károsodjon a készülék felülete. Ne használjon agresszív és abrazív tisztítószereket.
- Ne merítse a készüléket vízbe, se egyéb folyadékba.

A védőrács és a szűrő tisztítása

- Vegye ki a készülékből a szűrőrácsot és vízzel mossa le.
- Vegye ki a kombinált, ionizációs és szén-szűrőt. A szűrőt kéthetente egyszer tisztítsa, óvatosan, porszívó segítségével.

- Ne használjon agresszív és abrazív tisztítószerket.
- A szűrő élettartama kb. 1 év – a használat gyakoriságától és a környezettől függően, amelyben a készüléket használják. A tartalék szűrő jelölése: DF-033.

Figyelmeztetés: Ne használja a készüléket szűrő nélkül. Ellenkező esetben a párologtató megtelik porral, ami csökkenti a berendezés teljesítményét.



- Amennyiben a készülék tárolását tervezi vagy nem kívánja huzamosabb ideig használni, kapcsolja ki, húzza ki a hálózathoz és hagyja néhány napig száraz helyen, hogy a készülékből eltávozzon a maradék nedvesség is. Távolítsa el a kondenzvizet, a víztartállyal, szűrővel együtt tisztítsa ki a készüléket és tárolja eredeti csomagolásában függőleges helyzetben, jól szellőzőt, száraz helyen. Ne tegye ki a készüléket szélsőséges hőmérsékleteknek.

TÁBLÁZAT A PROBLÉMÁK MEGOLDÁSÁRA

Probléma	Lehetséges ok	Megoldás
A készülék nem működik	A készülék nincs bedugva a konnektorba	Csatlakoztassa a készüléket a hálózathoz
	Megtelt a víztartály vagy rosszul van behelyezve	Ürítse ki a víztartályt és a megfelelő módon tegye vissza a készülékbe
	A helyiség hőmérséklete túl alacsony vagy túl magas	Az üzemi hőmérséklet-tartomány 5 °C - 35 °C

A páratartalom nem csökken	A helyiség hőmérséklete túl alacsony	Az alacsonyabb hőmérséklet lelassítja a párátlanítás folyamatát
	A páratartalom helytelen beállítása	Módosítsa a páratartalom beállítását
	Valami gátolja a levegő be- vagy kiáramlását	Távolítsa el az idegen tárgyat vagy tisztítsa ki a szűrőt
	Túl nagy a tér	Csukja be az ajtókat
Folyik a víz	A készülékkel mozgatás során helytelenül bántak	A berendezés mozgatása előtt minden esetben ürítse ki a víztartályt
	A lefolyócső nincs jól csatlakoztatva vagy eldugult	Ellenőrizze a lefolyócsövet és csatlakoztassa a készülékhez.
A készülék működése hangos	A készülék ferdén áll vagy nem egyenes felületre helyezték	Helyezze a készüléket egyenes felületre. Használjon gumiszőnyeget
	A védőrács/szűrő szennyezett	Tisztítsa ki a védőrácsot/szűrőt
	A készülék vízcsozáshoz hasonló hangot ad ki	A hangot a hűtőközeg áramlása okozza a készülékben

HIBAKÓDOK TÁBLÁZAT

Hibakód	Probléma	
E2	A páratartalom érzékelő hibás	Kérjük, forduljon márkaszervízhez
LO	Túl alacsony az aktuális páratartalom <20 %	A készülék védelmi módban van
HI	Túl magas az aktuális páratartalom >90 %	
CL	A hőmérséklet túl alacsony <5 °C	
CH	A hőmérséklet túl magas >35 °C	

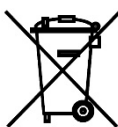
MŰSZAKI JELLEMZŐK

Névleges feszültségtartomány	220-240 V
Névleges frekvencia	50 Hz
Névleges teljesítmény	150 W
A víztartály űrtartalma	2 l
Üzemi hőmérséklet	5-35 °C
Hűtőközeg típusa	R290

A szöveg, valamint a műszaki adatok változtatásának joga fenntartva.

TANÁCSOK, INFORMÁCIÓK AZ ELHASZNÁLT CSOMAGOLÓANYAG KEZELÉSÉHEZ

Az elhasznált csomagolóanyagot szállítsa a lakóhelye szerinti hulladékgyűjtő udvarra.

KISELEJTEZETT ELEKTROMOS ÉS ELEKTRONIKUS BERENDEZÉSEK MEGSEMISÍTÉSE

A termékeken vagy azok kísérodokumentációjában található, mellékelt szimbólum azt jelenti, hogy a kiselejtezett elektromos és elektronikus berendezéseket tilos a hétköznapi háztartási hulladék-tárolókba dobni. Az ilyen termékek megfelelő megsemmisítése, felújítása, újrahasznosítása érdekében helyezze azokat az arra kijelölt tárolókba. Az Európai Unió egyes tagállamaiban illetve további európai országokban olyan alternatív megoldások is léteznek, hogy az ilyen termékek – hasonló jellegű új termék vásárlásakor – eladásuk helyén begyűjtésre kerülnek. A jelen termék helyes megsemmisítésével Ön is segít az értékes természeti források megőrzésében, valamint környezetünkre és egészségünkre gyakorolt - a helytelen hulladék-likvidálásból eredő - lehetséges negatív hatások megelőzésében is.



A jelen termék megfelel az EU irányelvben leszögezett valamennyi vonatkozó alapkövetelménynek.