

***Rohnson***<sup>®</sup>

Használati útmutató

**BLUETOOTH HANGSZÓRÓ**

**RS-1200 Raver**



Mielőtt a terméket használatba venné, kérjük, hogy az alábbi használati utasítással részletesen ismerkedjen meg. A terméket a jelen útmutató utasításai szerint használja. Az útmutatót az esetleges későbbi használat érdekében őrizze meg.

## **FONTOS BIZTONSÁGI UTASÍTÁSOK OLVASSA EL FIGYELMESEN, ÉS ÓRIZZE MEG**

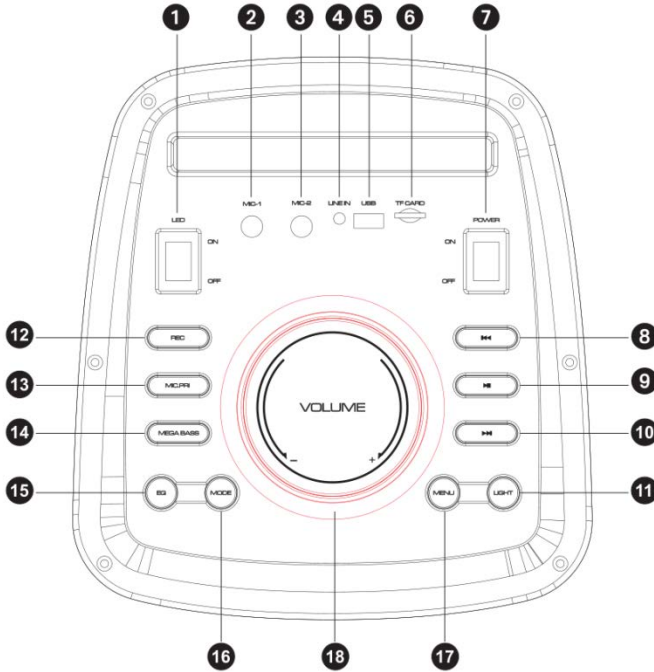
- Amennyiben a jelen útmutató utasításainak be nem tartása miatt hibásodik meg a termék, a jótállás érvényét veszti. A gyártó/importőr nem tartozik felelősséggel azon károkért, amelyek a jelen útmutatóban leírt utasítások be nem tartása miatt keletkeztek. A termék gondatlan használata nincs összhangban a jelen útmutató feltételeivel.
- A készülék táphálózathoz való csatlakoztatását megelőzően bizonyosodjon meg arról, hogy a készülék típuscímkéjén feltüntetett feszültség megegyezik az Ön által használni kívánt elektromos aljzat tápfeszültségével.
- A készüléket csak az előírásoknak megfelelően leföldelt aljzathoz csatlakoztassa.

## **FIGYELMEZTETÉS**

- A jelen készüléket 8 éven felüli gyermekek, illetve testileg, érzékszervileg vagy lelkileg fogyatékos vagy nem elegendő tapasztalattal, ismerettel rendelkező személyek is használhatják, amennyiben felügyelet alatt állnak vagy a termék biztonságos kezeléséről felvilágosításban részesültek és tudatában vannak az esetleges veszélyeknek. A készülék felhasználó általi tisztítását, karbantartását nem végezhetik 8 éven aluli illetve felügyelet nélküli gyermekek. A készüléket és a tápvezetékét tartsa 8 éven aluli gyermekektől távol.
- Gyermekeknek tilos játszani a készülékkel.
- Ne használja a készüléket más célból, mint amire az előírások szerint szolgál.
- A készülék nem működtethető programátor, külső termosztát vagy távirányító által.
- Amennyiben nem használja a terméket vagy annak tisztítását tervezi, minden esetben kapcsolja ki és húzza ki a hálózathoz.
- Ne használja a készüléket, amennyiben nem működik megfelelően, ha leesett a földre és károsodás érte vagy vízbe merült. A csatlakozó dugó károsodása esetén tilos a készülék használata. Semmi esetre sem végezzen javításokat a készüléken. Ne tegyen semmilyen módosítást a készüléken - áramütés veszélye áll fent. A készülék mindennemű javítását és beállítását bízza a márkaszervíz munkatársaival.
- A készüléket tilos a táphálózati aljzathoz a vezetékénél fogva kihúzni – ilyen esetben a tápkábel/hálózati aljzat károsodásának veszélye áll fent.

- Ne helyezzen nehéz tárgyakat a tápkábelre. Ügyeljen arra, hogy a tápkábel ne lógjon le az asztal széléről vagy ne érintkezzen éles és forró felületekkel.
- A készülékben nagyfeszültségű zónák és lézer-rendszer található. Soha ne nyissa ki és ne szerelje szét a berendezést.
- Ne helyezze a készüléket hőforrás - mint pl. gáz- vagy elektromos tűzhely, fűtőtest, stb. - közelébe.
- Ne használja a készüléket párás környezetben. A készüléket ne tegye ki kedvezőtlen időjárási viszonyoknak.
- A készüléket helyezze egyenes, stabil és száraz felületre.
- Ne tegyen semmiféle tárgyat a készülék belsejébe.
- A készülék felületét nedves ruhával tisztítsa, majd törölje szárazra. Ne adagoljon a készülékbe tisztítószereket, sem egyéb folyadékot.
- Óvja a készüléket vízzel való közvetlen érintkezéstől.

## A VEZÉRLŐPANEL LEÍRÁSA

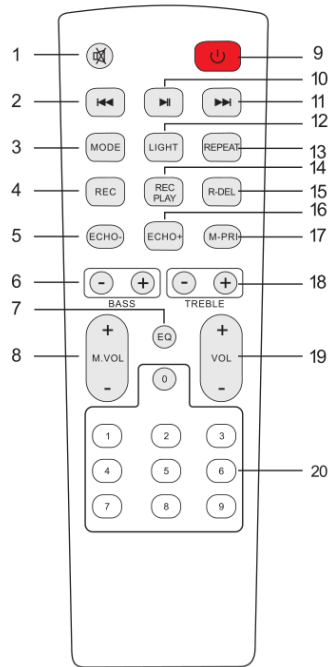


- |                             |                          |
|-----------------------------|--------------------------|
| 1. LED lámpa kapcsoló       | 11. Színváltoztatás gomb |
| 2. Mikrofon bemenet         | 12. Felvétel gomb        |
| 3. Mikrofon bemenet         | 13. Mikrofon gomb        |
| 4. AUX IN                   | 14. Mega Bass gomb       |
| 5. USB port                 | 15. EQ mód gomb          |
| 6. Micro SD kártya slot     | 16. Üzem mód kapcsoló    |
| 7. Be- és kikapcsolás gomb  | 17. Menü gomb            |
| 8. Előző zeneszám gomb      | 18. Hangerő              |
| 9. Lejátszás/szünet gomb    |                          |
| 10. Következő zeneszám gomb |                          |

Tartozékok: távirányító, csatlakozókábel, vezeték nélküli mikrofon

## A TÁVIRÁNYÍTÓ LEÍRÁSA

1. Mute gomb
2. Előző zeneszám gomb
3. Üzem mód kapcsoló
4. Felvétel gomb
5. Echo -
6. Bass +/-
7. EQ mód gomb
8. Mikrofon hangerő +/-
9. Be- és kikapcsolás gomb
10. Lejátszás/szünet gomb
11. Következő zeneszám gomb
12. Színváltoztatás gomb
13. Ismétlés gomb
14. Felvétel lejátszása
15. Felvétel törlése
16. Echo +
17. Mikrofon gomb
18. Treble +/-
19. Hangerő
20. Számjegygombok



## A KÉSZÜLÉK HASZNÁLATA

- A hangszórót a Be- és kikapcsolás gombbal kapcsolhatja be vagy ki.

### A berendezés párosítása Bluetooth segítségével

- Az adott eszközhöz való csatlakoztatás a Bluetooth párosítási mód kiválasztásával történik. Mobiltelefonján kapcsolja be a Bluetooth funkciót, keresse ki az „RS-1200” típusú hangszórót a Bluetooth alatt, majd párosítsa a berendezést (a mobiltelefonnak a hangszórótól 10 m -en belül kell lennie).

## ZENELEJÁTSZÁS

- A lejátszás/szünet gombbal a lejátszást indíthatja/megszakíthatja. Az előző/következő gomb rövid lenyomásával válogathat a zeneszámok között.

- Egy-egy ill. az összes zeneszám ismétléséhez USB / memóriakártya / Bluetooth módban nyomja meg az Ismétlés gombot.
- A kívánt zeneszám kiválasztásához USB / memóriakártya módban a távirányítón lévő számjegygombok használhatók. Például: A 10. zeneszám lejátszásához nyomja meg a távirányítón az 1 és a 0 gombot.

## AZ ÜZEMMÓD BEÁLLÍTÁSA

- Üzem mód kapcsolóval választhat az AUX / USB / memóriakártya / Bluetooth / FM rádió módok között.

### AUX / USB mód

- Az AUX / USB bemenetre csatlakoztatott eszközről való lejátszáshoz az Üzem mód kapcsolóval válassza ki az AUX / USB módot, majd csatlakoztassa berendezést.

### Memóriakártya (64 GB-os Micro SD kártya)

- Tegye be a hangszóróba a memóriakártyát és válassza ki a memóriakártya módot.
- Támogatott formátumok: MP3 / WMA / WAV / MP4.

## EQ MÓD

- A távirányítón lévő EQ mód gombbal választható ki az adott hangmód (Rock, Jazz, Clapping, Country, Smooth, Fashion).
- A hangmód beállításához nyomja meg a vezérlőpanelen lévő EQ mód gombot és a hangerő gombbal válassza ki a kívánt hangmódot.

## A MÉLY ÉS MAGAS TÓNUSOK, VISSZHANG ÉS MIKROFON BEÁLLÍTÁSA

- A távirányítón lévő Bass, Treble, Echo gombok, valamint a mikrofon hangerő gomb segítségével szabályozhatja a mély és magas tónust, a visszhangot és a mikrofon hangererejét.
- A beállításhoz nyomja meg a vezérlőpanelen lévő menü gombot és a hangerő gombbal végezze el a kívánt beállítást.
- Ha a mikrofon hengerejét helyezi előnybe a zenével szemben, nyomja meg a mikrofon gombot a vezérlőpanelen vagy a távirányítón.

## FELVÉTEL

- Az USB vagy memóriakártya módban való felvételhez nyomja meg a Felvétel gombot. A felvétel leállításához nyomja meg az Üzem mód kapcsolót.
- A felvett számok lejátszásához a vezérlőpanelon 3 mp-re nyomja meg a Felvétel gombot vagy a távirányítón a Felvétel lejátszása gombot.
- A felvétel törléséhez nyomja meg a Felvétel törlése gombot.

## LED VILÁGÍTÁS

- A LED lámpa kapcsolóval be-és kikapcsolhatja a színes LED világítást.
- A szín megváltoztatásához nyomja meg a Színváltoztatás gombot. A hangszóró 10 színárnyalattal rendelkezik.

## PARAMÉTEREK

Modell: RS-1200

Bluetooth verzió: 4.2

Csatlakozás távolság: 10 m

Frekvenciaválasz: 40 Hz-20 kHz

Akkumulátor típusa: 4500 mAh

Torzulás: 10 %

A lejátszás ideje 1 feltöltés után: 6-10 óra

Töltési idő: cca 5-6 óra

## Rádióberendezés

Maximális rádióelektromos teljesítmény a frekvenciasávokon, amelyeken a rádióberendezés működik, 20 dBm és 2,4 GHz.

## EGYSZERŰSÍTETT MEGFELELÉSI NYILATKOZAT

A Guanzhou Eden Electric Co Ltd ezennel nyilatkozza, hogy a RS-1030 típusú rádióberendezés megfelel a 2014/53/EU irányelveknek. Az EU megfelelési nyilatkozat az alábbi honlapon áll rendelkezésre: [www.rohnson.cz](http://www.rohnson.cz)

**MŰSZAKI JELLEMZŐK**

Névleges feszültségtartomány	AC 230 V 50 Hz / DC 12 V
Névleges teljesítmény	400 W

A szöveg, valamint a műszaki adatok változtatásának joga fenntartva.

**TANÁCSOK, INFORMÁCIÓK AZ ELHASZNÁLT CSOMAGOLÓANYAG KEZELÉSÉHEZ**

Az elhasznált csomagolóanyagot szállítsa a lakóhelye szerinti hulladékgyűjtő udvarra.

**KISELEJTEZETT ELEKTROMOS ÉS ELEKTRONIKUS BERENDEZÉSEK MEGSEMISÍTÉSE**

A termékeken vagy azok kísérodokumentációjában található, mellékelt szimbólum azt jelenti, hogy a kiselejtezett elektromos és elektronikus berendezéseket tilos a hétköznapi háztartási hulladék-tárolókba dobni. Az ilyen termékek megfelelő megsemmisítése, felújítása, újrahasznosítása érdekében helyezze azokat az arra kijelölt tárolókba. Az Európai Unió egyes tagállamaiban illetve további európai országokban olyan alternatív megoldások is léteznek, hogy az ilyen termékek – hasonló jellegű új termék vásárlásakor – eladásuk helyén begyűjtésre kerülnek. A jelen termék helyes megsemmisítésével Ön is segít az értékes természeti források megőrzésében, valamint környezetünkre és egészségünkre gyakorolt - a helytelen hulladék-likvidálásból eredő - lehetséges negatív hatások megelőzésében is.



A jelen termék megfelel az EU irányelvben leszögeezett valamennyi vonatkozó alapkövetelménynek.