

**Rohinson®**

Instrukcja obsługi

**OSUSZACZ POWIETRZA**

**R-9212 True Ion & Air Purifier**



Przed użyciem urządzenia należy zapoznać się z jego instrukcją. Z urządzenia należy korzystać tylko w sposób opisany w niniejszej instrukcji obsługi. Instrukcję należy zachować.

## PRZESTROGA

Zabronione jest przyspieszanie procesu rozmrażania urządzenia w jakikolwiek sposób. Konserwację urządzenia należy przeprowadzać tylko w sposób opisany w instrukcji obsługi. Urządzenia nie wolno przechowywać w pomieszczeniu z urządzeniami, które mogą być potencjalnym źródłem pożaru (np.: otwarty ogień, urządzenie gazowe lub grzejnik elektryczny). Nie przekłuwaj urządzenia ani nie wrzucaj je do ognia. Należy pamiętać, że stosowany czynnik chłodniczy nie może być nawianiany. Maksymalna ilość czynnika chłodniczego w urządzeniu: 52 g. Nie wolno nigdy podejmować prób naprawy urządzenia samemu. Wszelkie naprawy tego urządzenia należy powierzyć autoryzowanemu serwisowi.



## PRZESTROGA: ZAGROŻENIE POŻAREM

Urządzenie powinno być zlokalizowane, eksploatowane i przechowywane w pomieszczeniu o powierzchni większej niż 4 m<sup>2</sup>.



## **WAŻNE INSTRUKCJE BEZPIECZEŃSTWA PRZECZYTAJ UWAŻNIE I ZACHOWAJ NA PRZYSZŁOŚĆ**

- Jeżeli urządzenie zostanie uszkodzone wskutek nieprzestrzegania zasad podanych w niniejszej instrukcji, gwarancja traci ważność. Producent ani importer nie ponoszą odpowiedzialności za szkody wynikające z nieprzestrzegania zasad podanych w instrukcji. Nieostrożne korzystanie z urządzenia nie jest zgodne z warunkami niniejszej instrukcji.
- Przed podłączeniem urządzenia do gniazdka elektrycznego należy upewnić się, że napięcie podane na tabliczce znamionowej odpowiada napięciu w gniazdku.
- Urządzenie podłączaj tylko do prawidłowo uziemionego gniazdka.

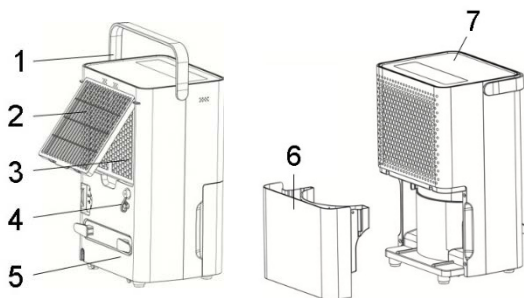
### **PRZESTROGA**

- Z niniejszego urządzenia mogą korzystać dzieci w wieku 8 lat i starsze oraz osoby o ograniczonej sprawności ruchowej, zmysłowej lub umysłowej, lub osoby bez doświadczenia i wiedzy, jeżeli są pod nadzorem lub zostały pouczone odnośnie instrukcji bezpieczeństwa obsługi urządzenia i rozumieją potencjalne zagrożenia. Czyszczenie i konserwację wykonywaną przez użytkownika nie mogą wykonywać dzieci, które nie są starsze niż 8 lat i nie znajdują się pod nadzorem. Urządzenie i jego przewód zasilający należy przechowywać poza zasięgiem dzieci młodszych niż 8 lat.
- Dzieciom nie wolno bawić się z urządzeniem.
- Urządzenia używaj tylko do celów, do których jest ono przeznaczone.
- Urządzenie nie jest przeznaczone do obsługi za pośrednictwem programatora, zewnętrznego timera lub zdalnego sterowania.
- Jeżeli urządzenia się nie używa lub zaplanowane jest jego czyszczenie, należy wyłączyć je i odłączyć od gniazdka elektrycznego.
- Jeżeli urządzenie nie funkcjonuje prawidłowo, zostało upuszczone, uszkodzone lub zanurzone w wodzie, nie wolno go używać. Nie wolno używać urządzenia z uszkodzoną wtyczką przewodu zasilającego. Pod żadnym pozorem nie wolno naprawiać urządzenia samemu. Nie wolno dokonywać żadnych modyfikacji urządzenia - grozi to porażeniem prądem elektrycznym. Naprawy i regulację niniejszego urządzenia może dokonywać tylko autoryzowane centrum serwisowe.

- Nie wolno odłączać urządzenia od gniazdka elektrycznego ciągnąc za przewód zasilający - istnieje ryzyko uszkodzenia przewodu zasilającego lub gniazdka.
- Nie wolno kłaść ciężkich przedmiotów na przewodzie zasilającym. Nie pozwól, aby przewód zasilający dotykał ostrych lub gorących powierzchni.
- To urządzenie jest przeznaczone do użytku domowego. Nie jest przeznaczone do użytku na zewnątrz. Urządzenie nie jest przeznaczone do użytku komercyjnego lub przemysłowego.
- Nie pozostawiaj włączonego urządzenia bez nadzoru.
- Urządzenie nie jest przeznaczone do użytku w łazience.
- Nie umieszczaj urządzenia w pobliżu źródeł ciepła lub otwartego ognia i nie narażaj je na bezpośrednie działanie promieni słonecznych.
- Nie używaj urządzenia w nadmiernie zapyłonym środowisku.
- Nie używaj urządzenia w pobliżu substancji łatwopalnych lub wybuchowych.
- Unikaj bezpośredniego kontaktu urządzenia z wodą. Nie dotykaj urządzenia ani przewodu zasilającego mokrymi rękoma.
- Przed użyciem zawsze sprawdź, czy urządzenie lub przewód zasilający nie są uszkodzone i czy pływak w pojemniku jest prawidłowo ustawiony.
- Urządzenie umieszczaj zawsze na płaskiej, stabilnej i suchej powierzchni, aby uniknąć wibracji, hałasu lub wycieku wody z urządzenia.
- Urządzenie używaj tylko w pozycji pionowej.
- Przed włączeniem urządzenia pojemnik na wodę musi być zawsze prawidłowo umieszczony w urządzeniu. Nie wyjmuj pojemnika podczas pracy urządzenia.
- Aby uzyskać optymalną wydajność osuszania, zamknij okna i drzwi do pomieszczenia.
- Przed każdą manipulacją z urządzeniem zawsze najpierw wyłącz je i odłącz od źródła zasilania. Nie przechylaj urządzenia. Przed przemieszczaniem urządzenia należy najpierw wylać wodę z pojemnika na kondensat.
- Nie wolno wkładać żadnych obcych przedmiotów do urządzenia. Nie umieszczaj żadnych przedmiotów na urządzeniu.
- Nie wolno nigdy przykrywać urządzenia. Otwory wlotu/wylotu powietrza nie mogą być blokowane.
- Nie zanurzaj urządzenia w wodzie ani w innych płynach.
- Regularnie opróżniaj pojemnik na kondensat (w ekstremalnych warunkach pojemnik może zostać wypełniony w ciągu kilka godzin pracy).

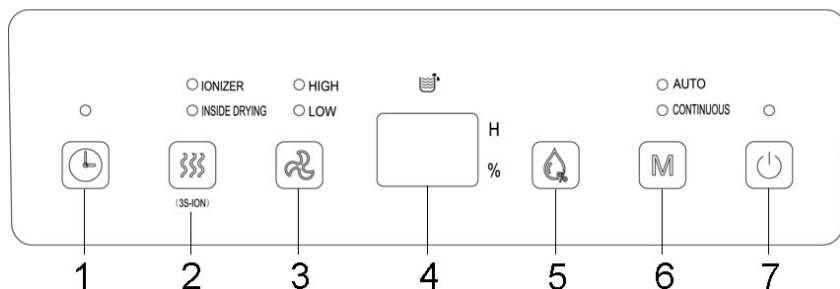
- Urządzenie można ustawić w pomieszczeniach, w których temperatura mieści się w zakresie 5-32°C. Optymalna temperatura do osuszania to 16-32°C.
- Odległość urządzenia od otaczających przedmiotów lub ścian powinna wynosić co najmniej 20 cm. Nad urządzeniem musi być co najmniej 50 cm wolnej przestrzeni.
- Aby zapewnić skuteczną pracę urządzenia, należy je regularnie czyścić.
- Podczas przechowywania lub manipulacji z urządzeniem nie umieszczaj je na bok ani do góry nogami i unikaj silnych wstrząsów.
- Przechowuj urządzenie w dobrze wentylowanym pomieszczeniu o wielkości odpowiadającej specyfikacjom eksploatacyjnym.
- Przechowuj urządzenie w taki sposób, aby nie zostało uszkodzone mechanicznie.
- Zadbaj, aby na kratce wlotu i wylotu powietrza nie gromadził się kurz. W razie potrzeby odłącz urządzenie od sieci el. i używaj odkurzacza do regularnego usuwania kurzu i brudu.
- Wylot powietrza może się nagrzewać podczas ciągłej pracy w ciepłe dni.
- Przed odłączeniem od sieci el. zawsze najpierw wyłączaj urządzenie.

## OPIS URZĄDZENIA



- |   |  |
|---|--|
| 1. Uchwyt                               | 5. Uchwyty do nawinięcia przewodu zasilającego |
| 2. Kratka wlotu powietrza               | 6. Pojemnik na kondensat                       |
| 3. Filtr                                | 7. Panel sterowania                            |
| 4. Wylot do podłączenia węża spustowego |  |

## OPIS PANELU STEROWANIA



- |  |  |
|--|--|
| <ol style="list-style-type: none"> <li>1. Przycisk i wskaźnik sygnalizacyjny timera</li> <li>2. Przycisk i wskaźnik sygn. funkcji jonizacji/osuszania wewnętrznego</li> <li>3. Przycisk i wskaźnik sygn. ustawienia prędkości wentylatora</li> </ol> | <ol style="list-style-type: none"> <li>4. Wyświetlacz</li> <li>5. Przycisk ustawienia wilgotności</li> <li>6. Przycisk i wskaźnik sygn. ustawiania trybu</li> <li>7. Przycisk ON/OFF i wskaźnik sygn. pracy</li> </ol> |
|--|--|

## KORZYSTANIE Z URZĄDZENIA

- Podłącz urządzenie do sieci el. Urządzenie jest w trybie gotowości.
- Aby załączyć/wyłączyć urządzenie, naciśnij przycisk ON/OFF.

## USTAWIENIE TRYBU

- Za pomocą przycisku ustawiania trybu można wybierać między trybem automatycznym i trybem suszenia prania (włączy się odpowiedni wskaźnik sygn.).
- **TRYB AUTOMATYCZNY (Auto)** – w tym trybie urządzenie automatycznie utrzymuje żądaną wilgotność przy wybranej prędkości wentylatora. Jeżeli wilgotność w pomieszczeniu wzrośnie o 5% powyżej ustawionej wartości, urządzenie rozpocznie osuszanie. Jeżeli wilgotność w pomieszczeniu spadnie o 5% poniżej ustawionej wartości, urządzenie przerywa osuszanie (wentylator nadal pracuje).
- **TRYB SUSZENIA PRANIA (TRYB CIĄGŁY) (Continuous)** – w tym trybie urządzenie osusza w sposób ciągły z wybraną prędkością wentylatora

(domyślnie ustawiona jest wysoka prędkość). Można ustawić wymaganej wilgotności.

**Przeostroga:** W przypadku wybrania tego trybu należy podłączyć wąż spustowy do urządzenia. Jeżeli w urządzeniu znajduje się tylko pojemnik na wodę, urządzenie się wyłączy, gdy pojemnik będzie pełny.

### USTAWIENIE WILGOTNOŚCI

- Naciśnij kilkakrotnie przycisk ustawienia wilgotności, aby ustawić żądaną wilgotność.
- Zakres ustawień wynosi od 30% do 80%, w krokach po 5%.

### USTAWIENIE PRĘDKOŚCI WENTYLATORA

- Przycisk ustawiania prędkości wentylatora służy do przełączania między niską a wysoką prędkością wentylatora.

### USTAWIENIE PRZEŁĄCZNIKA CZASOWEGO

- Timer służy do ustawienia czasu włączenia lub wyłączenia urządzenia. Zakres ustawienia wynosi od 1 do 24 godzin, po jednej godzinie.
- **Aby ustawić czas wyłączenia urządzenia**, ustaw timer, gdy urządzenie jest włączone. Naciśnij kilkakrotnie przycisk timera, aby ustawić żądany czas.
- **Aby ustawić czas wyłączenia urządzenia**, ustaw timer w trybie gotowości. Naciśnij kilkakrotnie przycisk timera, aby ustawić żądany czas.
- Aby anulować timer (po zapisaniu ustawienia), naciśnij dwukrotnie przycisk timera w krótkich odstępach czasu.

### FUNKCJA JONIZACJI

- Aby włączyć/wyłączyć funkcję jonizacji, naciśnij przycisk funkcji jonizacji/osuszania wewnętrznego przez 3 sekundy (włączy się wskaźnik sygnalizacyjny).
- Funkcja jonizacji wzbogaca powietrze w korzystne jony ujemne, eliminuje kurz i oczyszcza powietrze w pomieszczeniu.



## FUNKCJA OSUSZANIA WEWNĘTRZNEGO

- Aby włączyć funkcję wewnętrznego osuszania, naciśnij przycisk funkcji jonizacji/wewnętrznego osuszania (włączy się odpowiedni wskaźnik sygnalizacyjny).
- Funkcja osuszania wewnętrznego służy do usuwania wilgoci resztkowej z urządzenia. Ta funkcja jest odpowiednia, jeżeli nie będziesz używać urządzenia przez dłuższy czas lub przed przechowywaniem urządzenia.

## FUNKCJA ANTI-FROST

- Urządzenie wyposażone jest w funkcję automatycznego rozmrażania. Podczas automatycznego rozmrażania proces osuszania może zostać przerwany. Podczas automatycznego rozmrażania nie wyłączaj urządzenia ani nie wyciągaj wtyczki z gniazdka.

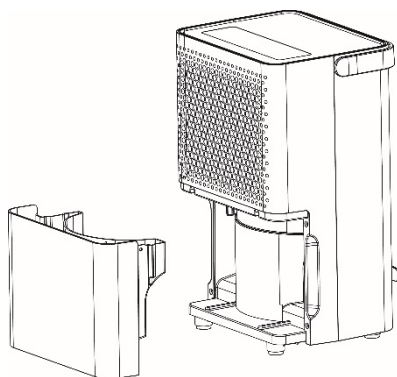
## FUNKCJA ZAPISYWANIA USTAWIEŃ

- Urządzenie jest wyposażone w funkcję zapamiętywania ustawień w przypadku awarii zasilania. W przypadku awarii zasilania urządzenie będzie działać w ostatnio ustawionym trybie po przywróceniu zasilania.

## USUWANIE KONDENSATU

### OPRÓŻNIANIE POJEMNIKA NA WODĘ

- Gdy pojemnik na wodę będzie pełny, wskaźnik sygnalizacyjny pełnego zbiornika się włączy. Zabrzmie sygnalizacja dźwiękowa i urządzenie przestanie osuszać.
- Zawsze najpierw wyłącz urządzenie i odłącz je od sieci el. zanim przystąpisz do opróżniania pojemnika.
- Nie wyjmuj pojemnik na wodę natychmiast po wyłączeniu urządzenia. W przeciwnym razie z urządzenia może kapać woda.
- Ostrożnie wyjmij pojemnik na wodę z urządzenia i opróżnij go.



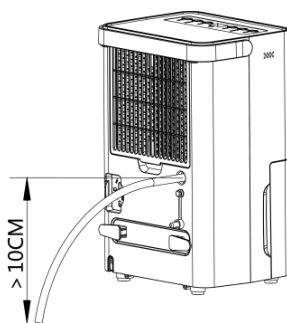
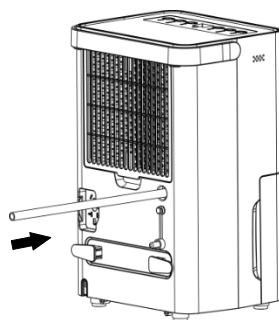
- Oczyszczyć pojemnik, wysuszyć i włożyć z powrotem do urządzenia. Nie używaj agresywnych ani ściernych środków czyszczących, aby uniknąć uszkodzenia urządzenia.
- Jeżeli wskaźnik sygn. pełnego pojemnika nie gaśnie, sprawdź położenie zbiornika i pływaka w nim.

## ODPROWADZANIE KONDENSATU ZA POMOCĄ WĘŻA SPUSTOWEGO (OSUSZANIE CIĄGŁE)

- Przygotuj wąż spustowy do ciągłego odprowadzania wody. Wewnętrzna średnica węża powinna wynosić 9 mm, a długość maks. 60 cm.
- Wyłącz urządzenie i odłącz je od sieci el.
- Zdejmij zatyczkę z wylotu do podłączenia węża spustowego z tyłu urządzenia. Podłącz koniec węża spustowego do wylotu w urządzeniu, a drugi koniec skieruj do większego pojemnika (wiadra, wanny itp.) lub do odpływu, do którego kondensat może swobodnie spływać. Wąż spustowy musi być skierowany w dół do wylotu.
- Upewnij się, że wąż spustowy jest prawidłowo podłączony, skierowany w dół i nie jest zatkany, zablokowany, wygięty lub uszkodzony.

**Przeostoga:** Wylot węża spustowego musi znajdować się co najmniej 10 cm poniżej wylotu urządzenia, patrz rysunek, aby zapewnić prawidłowe odprowadzanie wody.

- Przed wyjęciem węża spustowego z urządzenia należy przygotować pojemnik na wodę, która może kapała z wylotu.



## CZYSZCZENIE I KONSERWACJA

- Przed czyszczeniem należy zawsze wyłączyć urządzenie i odłączyć je od sieci el.
- Wytrzyj powierzchnię urządzenia wilgotną ściereczką i wysusz. W przypadku zabrudzenia użyj wilgotnej szmatki z dodatkiem łagodnego detergentu.
- Do czyszczenia pojemnika użyj ciepłej wody. Czyść pojemnik często, aby zapobiec wzrostowi grzybów i bakterii.
- Nie używaj lotnych substancji (np. rozcieńczalnika, benzyny itp.) do czyszczenia, aby uniknąć uszkodzenia powierzchni urządzenia. Nie używaj agresywnych ani ściernych środków czyszczących.
- Nie zanurzaj urządzenia w wodzie ani w innych płynach.

### Czyszczenie kratki i filtrów

- Wyjmij kratkę wlotu powietrza z urządzenia i umyj ją w wodzie.
- Wyjmij filtr HEPA i filtr przeciwpyłowy.
- Dokładnie wyczyść filtr kurzu raz na dwa tygodnie odkurzaczem lub umyj go w wodzie.
- Czyść filtr HEPA raz na dwa tygodnie odkurzaczem. Tego filtra nie można myć w wodzie.
- Nie używaj agresywnych ani ściernych środków czyszczących.
- Żywotność filtra HEPA wynosi około 1 roku, w zależności od częstotliwości używania i środowiska, w którym urządzenie jest używane. Zamienny filtr HEPA jest oznaczony jako DF-028.

**Pamiętaj:** Nie używaj urządzenia bez filtra. W przeciwnym razie pył zostanie złapany w parowniku, a wydajność urządzenia ulegnie pogorszeniu.

- Jeżeli zamierzasz przechowywać urządzenie lub nie będzie używane przez dłuższy czas, włącz funkcję osuszania wewnętrznego, aby usunąć pozostałą wilgoć z urządzenia. Następnie odłącz urządzenie od źródła zasilania, usuń kondensat, wyczyść urządzenie, w tym pojemnik na wodę i filtr i przechowuj je w oryginalnym opakowaniu w pozycji pionowej w dobrze wentylowanym, suchym i chłodnym miejscu. Nie narażaj urządzenia na działanie ekstremalnych temperatur.

**TABELA USTEREK I ICH USUWANIA**

| Problem                | Możliwa przyczyna   | Rozwiązanie   |
|------------------------|---|---|
| Urządzenie nie działa. | Urządzenie nie jest podłączone do sieci el.                         | Podłącz urządzenie do sieci el.   |
|                        | Pojemnik na wodę jest pełny lub nieprawidłowo umieszczony           | Opróżnij pojemnik na wodę i umieść go prawidłowo z powrotem w urządzeniu  |
|                        | Zbyt niska lub zbyt wysoka temperatura w pomieszczeniu              | Zakres temperatury pracy wynosi od 5 °C do 32 °C.                         |
| Wilgotność nie spada   | Temperatura w pomieszczeniu jest zbyt niska                         | Niższa temperatura spowalnia proces suszenia                              |
|                        | Nieprawidłowe ustawienie wilgotności                                | Dostosuj ustawienie wilgotności   |
|                        | Wlot lub wylot powietrza jest zablokowany                           | Usuń blokujący przedmiot / wyczyść filtr                                  |
|                        | Za duża przestrzeń  | Zamknij drzwi do innych pomieszczeń                                       |
| Wyciek wody            | Obchodzenie się z urządzeniem                                       | Zawsze opróżniaj pojemnik na wodę przed przenoszeniem                     |
|                        | Wąż spustowy nie jest prawidłowo podłączony lub jest zatkany.       | Sprawdź wąż i podłącz go prawidłowo do urządzenia                         |
| Praca jest głośnie.    | Urządzenie jest pochylone lub znajduje się na nierównej powierzchni | Umieść urządzenie na równej powierzchni. Użyj gumowych podkładek.         |
|                        | Kratka/filtr zabrudzone   | Wyczyść kratkę/filtr  |
|                        | Dźwięk płynącej wody  | Ten dźwięk jest spowodowany przepływem czynnika chłodniczego w urządzeniu |

**TABELA KOMUNIKATÓW BŁĘDÓW**

| Kod błędu | Problem                      | Rozwiązanie                                       |
|-----------|------------------------------|---|
| FL        | Pełny pojemnik               | Opróżnij pojemnik                                 |
| E2        | Usterka czujnika temperatury | Skontaktuj się z autoryzowanym centrum serwisowym |
| P1        | Automatyczne rozmrażanie     | Zjawisko normalne                                 |

**SPECYFIKACJA TECHNICZNA**

|                              |           |
|------------------------------|-----------|
| Zakres napięcia znamionowego | 220-240 V |
| Częstotliwość znamionowa     | 50 Hz     |
| Znamionowy pobór mocy        | 175 W     |
| Objętość pojemnika na wodę   | 2 l       |
| Temperatura pracy            | 5-32 °C   |
| Rodzaj czynnika chłodniczego | R290      |

Zmiany tekstu i danych technicznych zastrzeżone.

**INSTRUKCJE ORAZ INFORMACJE DOTYCZĄCE USUWANIA ZUŻYTYCH OPAKOWAŃ**

Zużyty materiał opakowaniowy należy przekazać do miejsca wyznaczonego przez gminę do utylizacji odpadów.

**USUWANIE ZUŻYTYCH URZĄDZEŃ ELEKTRYCZNYCH I ELEKTRONICZNYCH**

Ten symbol umieszczony na urządzeniach lub w dokumentacji towarzyszącej oznacza, że zużytych urządzeń elektrycznych i elektronicznych nie można łączyć z odpadami z gospodarstw domowych. W celu odpowiedniej likwidacji, odzysku i recyklingu należy przekazać te urządzenia do wyznaczonych punktów zbiórki. Alternatywnie, w niektórych krajach Unii Europejskiej lub innych krajach europejskich, można zwrócić te urządzenia lokalnemu dystrybutorowi podczas zakupu innego ekwiwalentnego urządzenia. Właściwa utylizacja tych urządzeń pozwoli na zachowanie cennych zasobów naturalnych i uniknięcie ewentualnego negatywnego wpływu na środowisko naturalne i zdrowie ludzi, który mógłby zaistnieć w przypadku niewłaściwego zagospodarowania odpadów.



Urządzenie to spełnia wszystkie podstawowe wymagania dyrektyw UE, które go dotyczą.