

**Rohnson®**

Návod k použití

**PEKÁRNA CHLEBA**

**R-2096 Artos**



Před použitím tohoto spotřebiče se prosím seznámete s návodem k jeho obsluze. Spotřebič používejte pouze tak, jak je popsáno v tomto návodu k použití. Návod uschovejte pro případ další potřeby.

**DŮLEŽITÉ BEZPEČNOSTNÍ POKYNY****ČTĚTE POZORNĚ A USCHOVEJTE PRO BUDOUCÍ POUŽITÍ**

- Pokud dojde k poškození spotřebiče nedodržováním pokynů v této příručce, záruka se stává neplatnou. Výrobce/dovozce nenese žádnou odpovědnost za škody způsobené nedodržováním pokynů psaných v manuálu. Nedbalé používání spotřebiče není v souladu s podmínkami tohoto návodu.
- Před připojením spotřebiče k síťové zásuvce se ujistěte, že se napětí uvedené na typovém štítku spotřebiče shoduje s elektrickým napětím zásuvky.
- Spotřebič připojujte pouze k řádně uzemněné zásuvce.

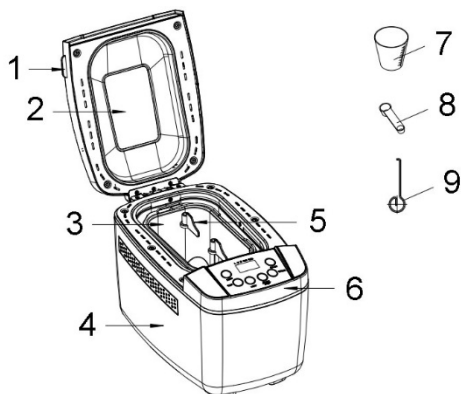
**UPOZORNĚNÍ**

- Tento spotřebič mohou používat děti ve věku 8 let a starší a osoby se sníženými fyzickými, smyslovými či mentálními schopnostmi nebo s nedostatkem zkušeností a znalostí, pokud jsou pod dozorem nebo byly poučeny o používání spotřebiče bezpečným způsobem a rozumí případným nebezpečím. Čištění a údržbu prováděnou uživatelem nesmějí vykonávat děti, pokud nejsou starší 8 let a pod dozorem. Spotřebič a jeho síťový kabel udržujte mimo dosah dětí mladších 8 let.
- Děti si se spotřebičem nesmějí hrát.
- Nepoužívejte spotřebič k jiným účelům, než pro které je určen.
- Spotřebič není určen k ovládání prostřednictvím programátoru, vnějšího časového spínače nebo dálkového ovládání.
- Pokud spotřebič nepoužíváte nebo plánujete čištění, vždy ho vypněte a odpojte ze síťové zásuvky.
- Nepoužívejte spotřebič, pokud nefunguje správně, byl upuštěn na zem, poškozen nebo ponořen do vody. Spotřebič s poškozenou vidlicí síťového kabelu je zakázáno používat. V žádném případě neopravujte spotřebič sami. Na spotřebiči neprovádějte žádné úpravy - vzniká nebezpečí úrazu elektrickým proudem. Veškeré opravy a seřízení tohoto spotřebiče svěřte autorizovanému servisnímu středisku.
- Neodpojujte spotřebič ze síťové zásuvky tahem za síťový kabel - vzniká nebezpečí poškození síťového kabelu/síťové zásuvky.
- Na síťový kabel nepokládejte těžké předměty. Dbejte na to, aby síťový kabel nevisel přes okraj stolu nebo aby se nedotýkal ostrých či horkých povrchů.

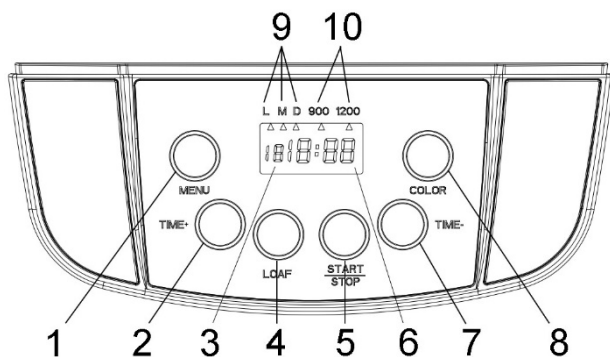
- Nepoužívejte spotřebič nad horkými povrchy nebo v blízkosti zdrojů tepla, jako jsou např. plynové či elektrické hořáky, trouba apod.
- Nepoužívejte spotřebič v bezprostřední blízkosti hořlavých materiálů.
- Spotřebič umísťujte pouze na stabilní, rovný a suchý povrch.
- Nezapínejte spotřebič bez řádně umístěné nádoby na chleba s ingrediencemi.
- Nevkládejte do spotřebiče žádné cizí materiály, jako např. kovové folie apod.
- Spotřebič nikdy nezakrývejte. Musí být umožněn volný odvod tepla a páry.
- Povrch spotřebiče se při provozu zahřívá. Nedotýkejte se horkých povrchů spotřebiče a vyhněte se kontaktu s horkou párou. Pro vyjmutí chleba používejte kuchyňské rukavice.
- Nedotýkejte se pohyblivých částí spotřebiče.
- Nesnažte se vyjmout chléb z nádoby na pečení násilím, aby nedošlo k poškození nádoby.
- Před manipulací se spotřebičem jej vždy nejprve odpojte z el. sítě.
- Neponořujte spotřebič ani napájecí kabel do vody nebo jiné kapaliny.
- Používejte pouze s dodaným příslušenstvím.
- Spotřebič není určen pro použití ve venkovních prostorech.
- Tento spotřebič je určen pro použití v domácnosti a podobných prostorech, jako jsou:
  - kuchyňské kouty v obchodech, kancelářích a na ostatních pracovištích;
  - hosty v hotelích, motelech a jiných ubytovacích zařízeních
  - podniky zajišťující nocleh se snídaní
  - zemědělské farmy
- Doporučujeme, aby se teplota v místnosti při pečení pohybovala mezi 15 °C a 34 °C. Tato teplota ovlivňuje kynutí i velikost výsledného chleba.

## POPIS SPOTŘEBIČE

1. Víko
2. Průzor
3. Nádoba na pečení
4. Tělo spotřebiče
5. Hnětací lopatky
6. Ovládací panel
7. Odměrný šálek
8. Odměrná lžička
9. Háček



## POPIS OVLÁDACÍHO PANELU



- |  |                                     |
|--|-------------------------------------|
| 1. Tlačítko nastavení programu           | 6. Sv. indikace času/doby pečení    |
| 2. Tlačítko +                            | 7. Tlačítko -                       |
| 3. Světelná indikace programu            | 8. Tlačítko nastavení opečení kůrky |
| 4. Tlačítko nastavení velikosti bochníku | 9. Sv. indikace opečení kůrky       |
| 5. Tlačítko Start/Stop                   | 10. Sv. indikace velikosti bochníku |

## PŘED PRVNÍM POUŽITÍM

- Zkontrolujte, zda je výrobek kompletní a zda nejsou jeho části poškozené.
- Vyčistěte jednotlivé části spotřebiče, viz kapitola ČIŠTĚNÍ A ÚDRŽBA.
- Spotřebič sestavte, zapojte do el sítě, zvolte program pečení a nechte spotřebič 10 minut v provozu bez vložených surovin. Poté jej nechte vychladnout a ještě jednou vyčistěte.
- Všechny části pečlivě osušte a znovu sestavte. Spotřebič je připraven k použití.
- Při prvním použití můžete zaznamenat mírný kouř nebo zápach. Tento jev je zcela normální a brzy vymizí.

## TLAČÍTKO START/STOP

- Toto tlačítko slouží k zapnutí, vypnutí a přerušení nastaveného programu pečení.
- Pro spuštění pečení stiskněte tlačítko Start/Stop. Ozve se zvukový signál a spustí se zvolený program.

Pozn.: Po spuštění programu dojde k deaktivaci všech ostatních tlačítek kromě tlačítka Start/Stop (tato funkce slouží k předejití nechtěnému přerušení pečení).

- Pro vypnutí programu přidržte tlačítko Start/Stop po dobu cca 2 vteřin. Ozve se zvukový signál a program bude vypnut.

## TLAČÍTKO NASTAVENÍ PROGRAMU (MENU)

- Toto tlačítko slouží k nastavení programu pečení (1-12).
- Stisknutím tlačítka vyberte požadovaný program (každé stisknutí tlačítka je doprovázeno zvukovým signálem).
- Popis jednotlivých programů naleznete v kapitole PROGRAMY.

## TLAČÍTKO NASTAVENÍ OPEČENÍ KÚRKY

- Toto tlačítko slouží k nastavení světlé (Light) / střední (Medium) / tmavé (Dark) barvy kůrky chleba (pokud to zvolený program umožňuje).

## TLAČÍTKO NASTAVENÍ VELIKOSTI BOCHNÍKU

- Toto tlačítko slouží pro nastavení velikosti bochníku chleba 900 g nebo 1200 g (pokud to zvolený program umožňuje).
- Doba pečení se může lišit v závislosti na velikosti bochníku.

## PROGRAMY

### 1. BASIC – ZÁKLADNÍ CHLÉB

- Tento program je vhodný pro přípravu bílého a smíšeného chleba převážně z pšeničné nebo žitné mouky s hutnější konzistencí.

### 2. FRENCH – FRANCOUZSKÝ CHLÉB

- Tento program je vhodný pro přípravu nadýchaného chleba s lehkou konzistencí a křupavou kůrkou. Není vhodné pro recepty s použitím másla, margarínu nebo mléka.

### 3. WHOLE WHEAT – CELOZRNÝ CHLÉB

- Tento program je vhodný pro přípravu celozrného chleba s hutnější konzistencí za použití různých druhů mouky, vyžadujícího delší dobu hnětení a kynutí.

### 4. QUICK – RYCHLÝ CHLÉB

- Tento program je určen pro hnětení, kynutí a pečení chleba v kratším čase než u základního chleba. Výsledný bochník je menšího tvaru s hutnou konzistencí.
- Nelze zvolit velikost bochníku ani funkci odloženého startu.

### 5. SWEET – SLADKÝ CHLÉB

- Tento program je vhodný pro přípravu sladkého chleba s vyšším podílem cukru, tuků a proteinů. Díky delší době kynutí je výsledný chléb lehký a nadýchaný.

### 6. ULTRA FAST – VELMI RYCHLÝ CHLÉB

- Toto je nejrychlejší program pro výrobu chleba. Výsledný bochník je menšího tvaru s velmi hutnou konzistencí.
- Nelze zvolit funkci odloženého startu.

### 7. GLUTEN FREE – BEZLEPKOVÝ CHLÉB

- Tento program je určen pro hnětení, kynutí a pečení bezlepkového chleba za použití bezlepkové mouky.

## 8. DOUGH – TĚSTO

- Tento program zahrnuje hnětení a kynutí (bez pečení) a slouží k přípravě těst např. na pizzu, koláče apod.
- Nelze zvolit opečení kůrky ani velikost bochníku.

## 9. JAM – VÝROBA DŽEMŮ A CHUTNEY

- Tento program vaří a promíchává přidané ingredience.
- Ovoce nebo zeleninu je nutné před vložením do nádoby nejprve nakrájet.
- Nelze zvolit odložený start.

## 10. CAKE – MOUČNÍK

- Tento program zahrnuje hnětení, kynutí a pečení moučníků s přidáním sody nebo kypřicího prášku.
- Nelze zvolit velikost bochníku.

## 11. SANDWICH – SENDVIČOVÝ CHLÉB

- Tento program zahrnuje hnětení, kynutí a pečení chleba vhodného pro přípravu sendvičů. Chléb by měl mít lehkou konzistenci a tenčí kůrku.

## 12. BAKE – PEČENÍ

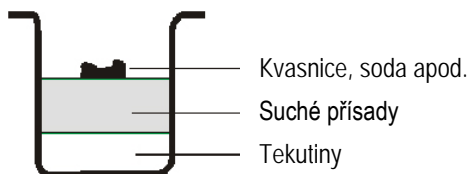
- Tento program umožňuje pouze pečení (bez hnětení a kynutí). Slouží také pro dodatečné prodloužení doby pečení.
- Dobu pečení je možné nastavit pomocí tlačítek + a – (nastavení je po 1 minutě v rozmezí 10-60 minut).

## POUŽITÍ SPOTŘEBIČE

- Umístěte spotřebič na vhodné místo.
- Umístěte nádobu na pečení do spotřebiče a zajistěte ji zatlačením dolů.
- Umístěte hnětací lopatky na hnací hřídele. Před umístěním doporučujeme hnětací lopatky včetně otvorů potřít olejem; díky tomu nebude těsto ulpívat na lopatkách ani pod nimi a lze je pak z chleba snadněji vyjmout.
- Vložte suroviny do nádoby na pečení. Jako první by měly být přidány tekuté suroviny (voda, mléko apod.), poté promíchané suché suroviny a jako poslední

vždy kvasnice nebo soda. V suché směsi udělejte důlek a do něj vložte kvasnice tak, aby nepřišly do kontaktu s tekutinou nebo solí.

**Pozn.:** Maximální množství mouky a kvasnic je 700 g a 6 g.



- Zavřete víko spotřebiče a zapojte jej do el. sítě. Ozve se zvukový signál a na displeji se objeví 13:00. Výchozí nastavení velikosti bochníku je 1200 g a barva kůrky Medium – střední.
- Pomocí tlačítka nastavení programu zvolte požadovaný program.
- Tlačítkem nastavení opečení kůrky zvolte požadovaný stupeň opečení a tlačítkem nastavení velikosti bochníku zvolte požadovanou velikost (900 g nebo 1200 g).

**Pozn.:** Tyto funkce nejsou u některých programů dostupné.

- Pokud chcete využít funkci odloženého startu, nastavte čas pomocí tlačítek + a –.
- Pro zahájení procesu stiskněte tlačítko Start/Stop.
- Skončení pečení je provázáno zvukovým signálem (10 pípnutí).
- Pokud chcete chléb ihned vyjmout, stiskněte tlačítko Start/Stop po dobu 2 vteřin pro ukončení procesu.
- Pokud nechcete chléb ihned vyjmout a neukončíte proces tlačítkem Start/Stop, pekárna bude automaticky udržovat chléb po dobu 60 minut teplý.
- Před vyjmutím chleba odpojte spotřebič z el. sítě.
- Pro vyjmutí nádoby s chlebem otevřete víko pekárny a pomocí ochranných rukavic (chňapek) ji vyjměte ven.

**Upozornění:** Nádoba na pečení a její obsah jsou horké! Používejte ochranné rukavice a dbejte zvýšené opatrnosti při manipulaci s nádobou a jejím obsahem.

- Před vyjmutím chleba nechte nádobu vychladnout. K uvolnění chleba od stěn nádoby použijte plastovou nebo dřevěnou špachtli. Poté otočte nádobu



dnem vzhůru nad prkénkem nebo jinou podložkou a jemně s nádobou zatřeste, dokud se chléb neuvolní ven.

- Nechte chléb alespoň 20 minut vychladnout.
- Po vychladnutí vyjměte z bochníku pomocí háčku hnětací lopatky a poté můžete chléb nakrájet.

### FUNKCE ODLOŽENÝ START

- Tato funkce slouží pro odložení času pečení (např. v případě, pokud budete chtít mít druhý den ráno čerstvě upečený chléb).
- Nejprve nastavte program, stupeň opečení kůrky, velikost bochníku a poté tlačítka + a – nastavte čas, za který chcete mít hotový chléb (tento čas musí zahrnovat čas pečení).
- Nastavení je možné po 10 minutách, max. čas odložení je 13 hodin.
- Příklad: Je 20:30 hod. a další den ráno v 7:00 hod. chcete mít hotový chléb (tj. za 10 a půl hodiny). Zvolte program, stupeň opečení kůrky, velikost bochníku a tlačítka + a – nastavte čas odložení 10:30. Poté stisknete tlačítko Start/Stop pro spuštění odpočítávání. Na displeji je zobrazen zbývající čas.
- Pokud nevyjmete po skončení pečení chleba z pekárny, bude udržován teplý až po dobu 60 minut.

**Pozn.:** Při volbě funkce odloženého startu nepoužívejte rychle se kazící suroviny jako např. vejce nebo čerstvé mléko, aby nedošlo ke znehodnocení výsledného produktu.

### FUNKCE KEEP WARM – UDRŽOVÁNÍ TEPLoty

- Tato funkce automaticky udržuje chléb teplý po dobu 60 minut po skončení pečení.
- Po uplynutí 60 minut se funkce vypne.
- Pokud budete chtít chléb vyjmout z pekárny, ukončete funkci stisknutím tlačítka Start/Stop.
- Funkce Keep Warm není dostupná pro programy 8 a 9.

## FUNKCE MEMORY – PAMĚŤ

- Pokud v průběhu přípravy chleba dojde k výpadku el. energie na dobu kratší než 10 minut, proces bude po opětovném obnovení napájení automaticky pokračovat.
- Pokud doba výpadku přesáhne 10 minut, je potřeba celý proces nastavit znovu.

## NEJBĚŽNĚJI POUŽÍVANÉ INGREDIENCE

### Chlebová mouka

- Chlebová mouka je mouka s velmi vysokým obsahem lepku (může být nazývána také moukou s vysokým obsahem bílkovin). Vyznačuje se velmi dobrou elasticitou a umí udržet velikost bochníku po vykynutí tak, aby se nezbortil. Vzhledem k tomu, že obsah lepku je zde vyšší než u běžné mouky, lze ji použít k výrobě většího chleba s lepší vnitřní vlákninou. Chlebová mouka je nejdůležitější surovinou pro výrobu chleba.

### Hladká mouka

- Mouka, která neobsahuje žádný kypřicí prášek a je použitelná pro výrobu běžného chleba.

### Celozrnná mouka

- Celozrnná mouka se mele ze zrna. Obsahuje pšeničnou slupku a lepek. Celozrnná mouka je těžší a obsahuje více živin než běžná mouka. Chléb vyrobený z celozrnné mouky je obvykle menší. Mnoho receptů tudíž k dosažení co nejlepšího výsledku obvykle kombinuje celozrnnou mouku s chlebovou moukou.

### Žitná mouka

- Žitná mouka je druhem mouky s vysokým obsahem vlákniny, která je podobná celozrnné mouce. K dosažení větší velikosti po nakynutí se musí použít v kombinaci s vysokým podílem chlebové mouky.

### Samokypřicí mouka

- Tato mouka již obsahuje kypřicí prášek, používá se především pro přípravu různých koláčů apod.

### Kukuřičná mouka a ovesná mouka

- Kukuřičná mouka a ovesná mouka jsou aditivní suroviny pro výrobu chleba s hrubší konzistencí a pro zlepšení chuti.

### **Cukr**

- Cukr je nezbytnou surovinou pro zvýraznění sladké chuti a barvy chleba. Cukr je také potrava pro chlebový kvásek. Převážně se používá bílý cukr, je možné použít také práškový cukr, třtinový cukr apod.

### **Droždí**

- Droždí podporuje proces kvašení těsta a produkuje oxid uhličitý. Oxid uhličitý zvětšuje objem chleba a zjemňuje vnitřní vlákna chlebového těsta. Rychlá produkce kvasinek však potřebuje sacharidy v cukru a mouce jako výživu.
- Droždí musí být skladováno v lednici, protože houbu v něm by vysoká teplota zabila. Před použitím vždy zkontrolujte dobu trvanlivosti vašeho droždí. Po každém použití uložte kvásek co nejdříve zpět do ledničky. Nedostatečné vykynutí chleba je obvykle způsobeno špatným kváskem.
- Pomocí níže popsaného postupu můžete zjistit, zda je vaše droždí čerstvé a aktivní:
  - Do odměrného šálku nalijte šálek teplé vody (45-50 °C).
  - Přidejte 1 čaj. lžičku bílého cukru a zamíchejte. Poté do vody přidejte 1 lžící droždí.
  - Odměrný šálek ponechte cca 10 minut na teplém místě. Nemíchejte.
  - Aktivní droždí by mělo začít pěnit a nabývat, jinak to znamená, že je droždí mrtvé nebo neaktivní.

### **Sůl**

- Sůl je nezbytná pro chuť, vůni i barvu kůrky chleba. V určité míře ale zabraňuje droždí v kynutí. Vždy proto používejte přiměřené množství soli dle receptu. Pokud sůl vynecháte, bude mít bochník větší velikost.

### **Vejsce**

- Vejce zlepšují konzistenci chleba, dělají jej výživnějším a větším. Vejce před použitím zbavte skořápek a rovnoměrně rozmíchejte.

### **Tuk, máslo a rostlinný olej**

- Tuk slouží ke zjemnění chleba a prodlužuje jeho trvanlivost. V případě použití másla je důležité jej přilít v rozpuštěné formě nebo přidat nakrájené na malé kousky.

### **Kypřicí prášek**

- Kypřicí prášek se používá na rychlé kynutí chleba a koláčů.

- Nevyžaduje dobu pro kynutí a vytváří v těstu bubliny, které zjemňují výslednou konzistenci chleba.

#### Jedlá soda

- Účinkuje podobně jako kypřicí prášek. Může se použít také v kombinaci s kypřicím práškem.
- Pokud použijete sodu, je potřeba, aby alespoň jedna ingredience byla acidní (např. hnědý cukr, med, podmáslí, jogurt, citronová šťáva apod.).

#### Voda a jiné tekutiny

- Voda je zásadní surovinou pro výrobu chleba. Obecně lze říci, že nejlepší je voda o teplotě 20-25 °C.
- Vodu lze nahradit čerstvým mlékem nebo rozmíchaným sušeným mlékem, což může zlepšit chuť chleba a barvu kůrky.
- Některé recepty doporučují za účelem zlepšení chuti chleba použít džus, např. jablečný, pomerančový, citrónovou šťávu apod.

### ODVAŽOVÁNÍ INGREDIENCÍ

- Jedním z důležitých kroků při výrobě dobrého chleba je správné množství surovin. Pro dodržení přesného množství důrazně doporučujeme používat odměrný šálek nebo odměrnou lžičku. V opačném případě to může mít značný vliv na výslednou kvalitu chleba.

#### Odměrování tekutých surovin

- Vodu, čerstvé mléko nebo roztok sušeného mléka odměřte odměrkou.
- Množství určíte při pohledu na rysku kolmo k hladině tekutiny.
- Před každým odměrováním odměrku (odměrný šálek) nejprve vyčistěte.

#### Odměrování suchých surovin

- Odměrování suchých surovin proveďte pomocí opatrného dávkování surovin lžící do odměrky. Aby bylo měření přesné, zahladte po naplnění odměrky suroviny pomocí nože. Sklepněte odměrný šálek při dávkování více než jedné suroviny. Případné množství navíc by mohlo mít vliv na vyváženost receptu.
- Při odměrování malých množství surovin použijte odměrnou lžičku. Odměřované dávky by měly být zarovnané a nikoli vrchovaté, protože by tento rozdíl mohl ovlivnit výsledek.

### Pořadí přidávání surovin

- Dodržujte udané pořadí přidávání surovin. Obecně platí tento postup přidávání přísad: tekutá surovina, vejce, sůl a sušené mléko apod.
- Při přidávání mouky dbejte na to, aby nedošlo k jejímu úplnému namočení tekutinou. Kvásek je možné přidat pouze na suchou mouku. Kvásek také nesmí přijít do kontaktu se solí.
- Při volbě funkce odloženého startu nepoužívejte rychle se kazící suroviny jako např. vejce nebo čerstvé mléko, aby nedošlo ke znehodnocení výsledného produktu.

### ČIŠTĚNÍ A ÚDRŽBA

- Před čištěním spotřebič vždy odpojte z el. sítě a nechte zcela vychladnout.
- Spotřebič čistěte po každém použití.
- Povrch spotřebiče, víko a okénka otřete navlhčeným hadříkem a osušte.
- Nádoby na pečení otřete navlhčeným hadříkem s neutrálním kuchyňským saponátem, opláchněte a před dalším použitím pečlivě osušte. K čištění nádoby nepoužívejte žádné ostré ani abrazivní předměty, aby nedošlo k poškození nepřilnavého povrchu.
- Hnětací lopatky otřete navlhčeným hadříkem.  
**Pozn.:** Pokud nejde hnětací lopatka vyjmout z nádoby, naplňte nádobu teplou vodou a nechte přibližně 30 minut stát. Hnětací lopatku lze pak snadno vyjmout.
- Nepoužívejte abrazivní ani agresivní čisticí prostředky.
- Nikdy neponořujte spotřebič do vody či jiné kapaliny.
- Před uskladněním spotřebiče se ujistěte, že je zcela vychladlý, čistý a suchý. Spotřebič uskladněte v původním obalu na chladném a suchém místě.

**CHYBOVÉ KÓDY**

Chybový kód	Problém	Řešení
HHH	Teplota uvnitř spotřebiče je příliš vysoká	Vypněte program a odpojte spotřebič z el. sítě. Otevřete víko a nechte spotřebič po dobu 10-20 minut vychladnout
LLL	Teplota uvnitř spotřebiče je příliš nízká	Používejte a skladujte spotřebič při pokojové teplotě
EE0	Porucha teplotního senzoru	Kontaktujte autorizovaný servis
EE1	Zkrat teplotního senzoru	Kontaktujte autorizovaný servis

**TABULKA ŘEŠENÍ PROBLÉMŮ**

Problém	Příčina	Řešení
Z pečicího prostoru nebo z ventilačních otvorů vychází během pečení kouř	Suroviny se lepí na pečicí prostor nebo na vnější stranu pečicí nádoby	Odpojte spotřebič z el. sítě a vyčistěte vnější stranu nádoby na pečení nebo pečicí prostor
Chléb se po upečení uprostřed propadá a vespod je vlhký	Chléb byl po upečení ponechán příliš dlouho v nádobě na pečení	Vyjměte chléb z nádoby na pečení ještě před skončením funkce udržování teploty
Chléb je po upečení obtížné vyjmout z pečicí nádoby	Spodní část bochníku je přilepená k hnětací lopatce	Po upečení vyčistěte hnětací lopatku a hřídele. Pokud nejde hnětací lopatka vyjmout z nádoby, naplňte ji teplou vodou a nechte přibližně 30 minut stát. Hnětací lopatku lze pak snadno vyjmout
Jednotlivé suroviny nejsou dobře promíchány nebo chléb není správně upečený	Chybné nastavení programu	Zkontrolujte vybraný program a další nastavení
	Víko bylo během provozu spotřebiče několikrát otevřeno	Neotevírejte zbytečně víko spotřebiče, pouze když přidáváte suroviny. Dbejte na to, abyste víko po otevření dobře zavřeli
	Dlouhotrvající výpadek proudu během provozu spotřebiče	Nepoužívejte suroviny a začněte od začátku

	Otáčení hnětací lopatky je zablokováno	Zkontrolujte, zda je hnětací lopatka blokována semínky apod. Vyměňte nádobu na pečení a zkontrolujte, zda se mechanismus otáčí. Pokud ne, vyhledejte autorizovaný servis
	Spotřebič je stále horký po předchozím pečení	Odpojte spotřebič z el. sítě, vyjměte nádobu na pečení a nechte ji vychladnout při pokojové teplotě. Poté můžete spotřebič opět zapojit a používat
Spotřebič nelze spustit. Na displeji je zobrazeno HHH	Spotřebič je stále horký po předchozím pečení	Odpojte spotřebič z el. sítě, vyjměte nádobu na pečení a nechte ji vychladnout při pokojové teplotě. Poté můžete spotřebič opět zapojit a používat
Motor pracuje, ale těsto se nehněte	Příliš mnoho droždí, vody nebo vysoká okolní teplota	Zkontrolujte a upravte poměr surovin
Chléb kyne příliš rychle, je příliš velký	Žádné droždí nebo málo droždí	Zkontrolujte množství a čerstvost droždí. Přidávejte suroviny dle pokynů, zvyšte okolní teplotu
Chléb nekyne vůbec, nebo kyne nedostatečně	Staré nebo prošlé droždí	Zkontrolujte množství a čerstvost droždí. Přidávejte suroviny dle pokynů, zvyšte okolní teplotu Zkontrolujte a upravte poměr surovin
	Příliš horká tekutina	
	Droždí se dostalo do styku se solí	
	Příliš nízká okolní teplota	
Příliš mnoho droždí nebo tekutin	Příliš mnoho tekutin	Upravte poměr surovin
Těsto příliš kyne a přetéká přes nádobu na pečení	Příliš mnoho tekutin	Upravte poměr surovin
Chléb se ve středu propadá	Fermentace je příliš krátká nebo příliš rychlá kvůli příliš vysoké teplotě vody nebo pečicí komory	Zkontrolujte a upravte teplotu vody nebo okolní teplotu

	Příliš mnoho mouky nebo málo tekutiny	Upravte poměr surovin
Těžká, hutná konzistence	Nedostatek droždí nebo cukru	Upravte poměr surovin
	Příliš mnoho ovoce, celozrnné mouky nebo některé z dalších surovin	
	Příliš mnoho vody, droždí nebo málo soli	
Chléb je ve středu dutý	Příliš vysoká teplota vody	Zkontrolujte teplotu vody
	Mouka nebyla dobře zpracována kvůli nedostatku vody	Upravte poměr surovin
Na chlebové kůrce jsou zbytky mouky	Mouka nebyla dobře zpracována kvůli nedostatku vody	Upravte poměr surovin
Příliš silná a tmavá kůrka chleba nebo moučníků	Větší množství cukru	Upravte poměr surovin nebo zkrátte dobu pečení (vypněte program 5-10 minut před dokončením a nechte chléb nebo moučník ještě 20 minut ve spotřebiči se zavřeným víkem)



## RECEPTY

- Suroviny přidávejte v pořadí tak, jak je uvedeno v tabulce.

Program	Suroviny	Množství		Množství	
Hmotnost		900 g		1200 g	
1 Základní chléb	1 Voda	350 ml		450 ml	
	2 Olej	2 lžíce	24 ml	2,5 lžíce	30 ml
	3 Sůl	1 lžička	7 g	2 lžičky	14 g
	4 Cukr	2 lžíce	24 g	2,5 lžíce	30 g
	5 Hladká mouka	3 ¾ šálku	520 g	5 šálků	700 g
	6 Sušené droždí	1,5 lžičky	4,5 g	1,5 lžičky	4,5 g
2 Francouzský chléb	1 Voda	350 ml		450 ml	
	2 Olej	2 lžíce	24 ml	2,5 lžíce	30 ml
	3 Sůl	2 lžičky	14 g	2 lžičky	14 g
	4 Cukr	2 lžíce	24 g	2,5 lžíce	30 g
	5 Hladká mouka	3 ¾ šálku	520 g	5 šálků	700 g
	6 Sušené droždí	1 lžička	3 g	1 lžička	3 g
3 Celozrnný chléb	1 Voda	330 ml		400 ml	
	2 Olej	2,5 lžíce	30 ml	3 lžíce	36 ml
	3 Sůl	2 lžičky	14 g	2,5 lžičky	18 g
	4 Třtinový cukr	2 lžíce	18 g	2,5 lžíce	23 g
	5 Sušené mléko	2 lžíce	14 g	2,5 lžíce	18 g
	6 Hladká mouka	2 šálky	280 g	2,5 šálku	350 g
	7 Celozrnná mouka	2 šálky	220 g	3 šálky	330 g
	8 Sušené droždí	1 lžička	3 g	1 lžička	3 g
4 Rychlý chléb	1 Voda (40-50 °C)	360 ml			
	2 Olej	2 lžíce	24 ml		
	3 Sůl	1,5 lžičky	10 g		
	4 Cukr	2 lžíce	24 g		
	5 Hladká mouka	3 ¾ šálku	520 g		
	6 Sušené droždí	2 lžičky	6 g		
5 Sladký chléb	1 Voda	360 ml		430 ml	
	2 Olej	3 lžíce	36 ml	4 lžíce	48 ml
	3 Sůl	1,5 lžičky	10 g	2 lžičky	14 g
	4 Cukr	4 lžíce	48 g	5 lžic	60 g
	5 Sušené mléko	2 lžíce	14 g	2,5 lžíce	18 g
	6 Mouka	3,5 šálku	490 g	4,5 šálku	630 g
	7 Sušené droždí	1,5 lžičky	4,5 g	1,5 lžičky	4,5 g

6 Velmi rychlý chléb	1	Voda (40-50 °C)	360 ml		420 ml	
	2	Olej	3 lžíce	36 ml	4 lžíce	48 ml
	3	Sůl	1 lžička	7 g	1,5 lžičky	10 g
	4	Cukr	2 lžíce	24 g	3 lžíce	36 g
	5	Hladká mouka	3 ¾ šálku	520 g	4,5 šálku	630 g
	6	Sušené droždí	2 lžičky	6 g	2 lžičky	6 g
7 Bezlepkový chléb	1	Voda	250 ml		300 ml	
	2	Olej	3 lžíce	36 ml	4 lžíce	48 ml
	3	Sůl	1,5 lžičky	10 g	2 lžičky	14 g
	4	Cukr	2 lžíce	24 g	2,5 lžíce	30 g
	5	Vejsce	2		3	
	6	Bezlepková mouka	3 ¾ šálku	520 g	4,5 šálku	630 g
	7	Sušené droždí	1 lžička	3 g	1 lžička	3 g
8 Těsto	1	Voda	390 ml			
	2	Olej	2 lžíce	24 ml		
	3	Sůl	1,5 lžičky	10 g		
	4	Cukr	2 lžíce	24 g		
	5	Hladká mouka	4 1/3 šálku	600 g		
	6	Sušené droždí	1 lžička	3 g		
9 Džem	1	Nakrájené ovoce	4 šálky			
	2	Cukr	1 šálek	230 g		
	3	Škrob	1 šálek	150 g		
10 Moučník	1	Tuk	2 lžíce	24 ml		
	2	Cukr	8 lžic	96 g		
	3	Vejsce	6			
	4	Samokypřicí mouka	250 g			
	5	Aroma	1 lžička	2 ml		
	6	Citronová šťáva	1 1/3 lžíce	10 ml		
	7	Sušené droždí	1 lžička	3 g		
11 Sendvičový chléb	1	Voda	360 ml		460 ml	
	2	Máslo/margarín	2 lžíce		3 lžíce	
	3	Sůl	2 lžičky	14 g	2,5 lžičky	18 g
	4	Cukr	2 lžíce	24 g	3 lžíce	36 g
	5	Sušené mléko	2 lžíce	14 g	2 lžíce	14 g
	6	Chlebová mouka	3 ¾ šálku	520 g	5 šálků	700 g
	7	Sušené droždí	1 ½ lžičky	4,5 g	1 ½ lžičky	4,5 g

**TECHNICKÁ SPECIFIKACE**

Jmenovitý rozsah napětí	220-240 V
Jmenovitý kmitočet	50 Hz
Jmenovitý příkon	800 W

Změny textu a technických údajů vyhrazeny.

**POKYNY A INFORMACE O NAKLÁDÁNÍ S POUŽITÝM OBALEM**

Použitý obalový materiál odložte na místo určené obcí k ukládání odpadu.

**LIKVIDACE POUŽITÝCH ELEKTRICKÝCH A ELEKTRONICKÝCH ZAŘÍZENÍ**

Tento symbol na produktech anebo v průvodních dokumentech znamená, že použité elektrické a elektronické výrobky nesmí být přidány do běžného komunálního odpadu. Ke správné likvidaci, obnově a recyklaci předejte tyto výrobky na určená sběrná místa. Alternativně v některých zemích Evropské unie nebo jiných evropských zemích můžete vrátit své výrobky místnímu prodejci při koupi ekvivalentního nového produktu. Správnou likvidací tohoto produktu pomůžete zachovat cenné přírodní zdroje a napomáháte prevenci potenciálních negativních dopadů na životní prostředí a lidské zdraví, což by mohly být důsledky nesprávné likvidace odpadů.



Tento výrobek splňuje veškeré základní požadavky směrnic EU, které se na něj vztahují.