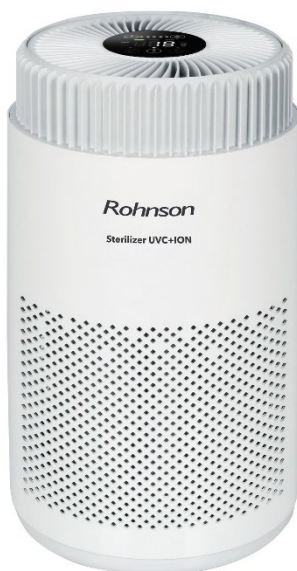


*Rohnson*<sup>®</sup>

Návod na použitie

**ČISTIČKA VZDUCHU**

**R-9440 Sterilizer UVC+ION**



Pred použitím tohto spotrebiča sa prosím zoznámte s návodom na jeho obsluhu. Spotrebič používajte iba tak, ako je popísané v tomto návode na použitie. Návod uschovajte pre prípad ďalšej potreby.

**DÔLEŽITÉ BEZPEČNOSTNÉ POKYNY****ČÍTAJTE POZORNE A USCHOVAJTE PRE BUDÚCE POUŽITIE**

- Ak dôjde k poškodeniu spotrebiča nedodržiavaním pokynov v tejto príručke, záruka sa stáva neplatnou. Výrobca/dovozca nenesie žiadnu zodpovednosť za škody spôsobené nedodržaním pokynov písaných v manuáli. Nedbalé používanie spotrebiča nie je v súlade s podmienkami tohto návodu.
- Pred pripojením spotrebiča k sieťovej zásuvke sa uistite, že sa napätie uvedené na štítku spotrebiča zhoduje s elektrickým napätím zásuvky.
- Spotrebič pripájajte iba k riadne uzemnenej zásuvke.

**UPOZORNENIE**

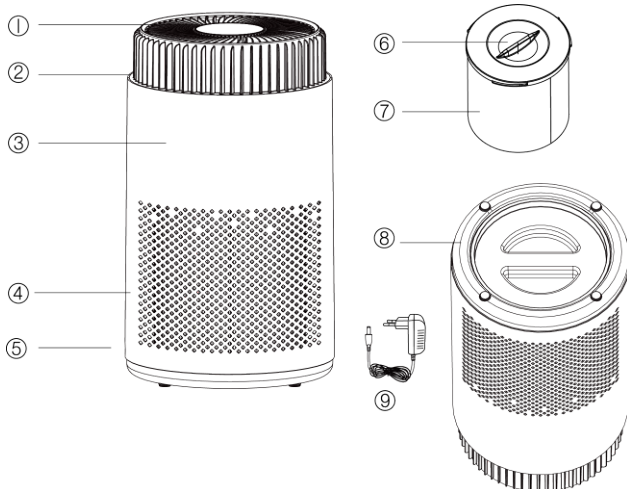
- Tento spotrebič môžu používať deti vo veku 8 rokov a staršie a osoby so zníženými fyzickými, zmyslovými alebo mentálnymi schopnosťami alebo s nedostatkom skúseností a znalostí, pokiaľ sú pod dozorom alebo boli poučené o používaní spotrebiča bezpečným spôsobom a rozumejú prípadným nebezpečenstvám. Čistenie a údržbu vykonávanú používateľom nesmú vykonávať deti, pokiaľ nie sú staršie ako 8 rokov a pod dozorom. Spotrebič a jeho sieťový kábel udržiujte mimo dosahu detí mladších ako 8 rokov.
- Deti sa so spotrebičom nesmú hrať.
- Nepoužívajte spotrebič na iné účely, než na ktoré je určený.
- Spotrebič nie je určený na ovládanie prostredníctvom programátora, vonkajšieho časového spínača alebo diaľkového ovládania.
- Ak spotrebič nepoužívate alebo plánujete čistenie, vždy ho vypnite a odpojte zo sieťovej zásuvky.
- Nepoužívajte spotrebič, ak nefunguje správne, spadol na zem, bol poškodený alebo ponorený do vody. Spotrebič s poškodenou vidlicou sieťového kábla je zakázané používať. V žiadnom prípade neopravujte spotrebič sami. Na spotrebiči nerobte žiadne úpravy - vzniká nebezpečenstvo úrazu elektrickým prúdom. Všetky opravy a nastavenia tohto spotrebiča zverte autorizovanému servisnému stredisku.
- Neodpájajte spotrebič zo sieťovej zásuvky ťahom za sieťový kábel - vzniká nebezpečenstvo poškodenia sieťového kábla/sieťovej zásuvky.
- Na sieťový kábel nekladte ťažké predmety. Dbajte na to, aby sieťový kábel nevisel cez okraj stola alebo aby sa nedotýkal ostrých či horúcich povrchov.

- Nevedzte kábel pod kobercom, behúnom a pod. Umiestňujte kábel mimo miesta prevádzky, aby sa znížilo riziko zakopnutia.
- Tento spotrebič je určený pre použitie v domácnosti. Nie je určený pre použitie vo vonkajších priestoroch.
- Pred prvým použitím odstráňte všetky obalové materiály. Uchovávajte plastové obaly mimo dosahu detí.
- Pred zapojením spotrebiča do el. siete sa uistite, že je spotrebič úplne a správne zostavený.
- Neumiestňujte spotrebič v blízkosti zdrojov tepla (elektrických, plynových varičov, elektrických priamotopov a pod.).
- Nepoužívajte spotrebič v blízkosti horľavých či výbušných látok. Nestriekajte do spotrebiča žiadne horľavé látky.
- Spotrebič neumiestňujte v nadmerne prašnom prostredí, v prostredí s vysokou teplotou alebo v nedostatočne vetranom prostredí. Neumiestňujte spotrebič na miesta, kde by mohol byť vystavený vibráciám alebo nárazom.
- Nevystavujte spotrebič poveternostným vplyvom a priamemu slnečnému žiareniu.
- Spotrebič umiestnite na rovný, stabilný a suchý povrch.
- Spotrebič umiestnite v minimálnej vzdialenosti 20 cm od stien alebo iných objektov. Neumiestňujte spotrebič v blízkosti záclon, izbových rastlín a pod.
- Nenechávajte spotrebič v prevádzke bez dozoru.
- Spotrebič nezakrývajte. Otvory pre vstup a výstup vzduchu nesmie byť ničím blokované.
- Nevkladajte do spotrebiča žiadne cudzie predmety. Neukladajte žiadne predmety na spotrebič.
- Neumiestňujte spotrebič v blízkosti televízora alebo mikrovlnnej rúry, mohlo by dôjsť k rušeniu.
- Zamedzte priamemu kontaktu spotrebiča s vodou. Nepoužívajte spotrebič v kúpeľni alebo v priestoroch so zvýšenou vlhkosťou.
- Neponárajte spotrebič ani napájací kábel do vody alebo inej kvapaliny.
- Nedotýkajte sa spotrebiča ani napájacieho kábla mokrymi rukami.
- Pred akoukoľvek manipuláciou so spotrebičom ho najprv vypnite a odpojte z el. siete.
- Pred odpojením spotrebiča z el. siete ho najprv vypnite.

- Používajte len s dodaným sieťovým adaptérom.

## POPIS SPOTREBIČA

1. Výstup vzduchu a ovládací panel
2. Horný kryt
3. Telo spotrebiča
4. Vstup vzduchu
5. Zdiečka
6. Kryt
7. Set filtrov
8. Základňa
9. Sieťový adaptér



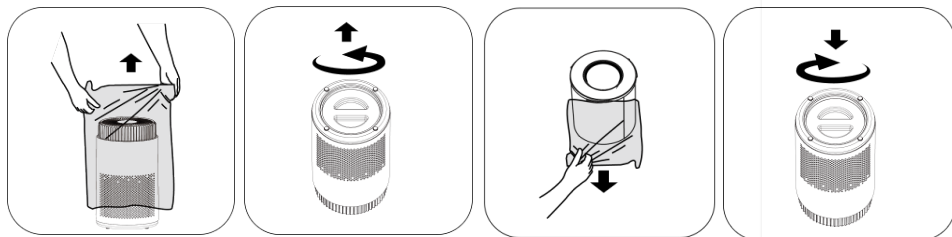
## POPIS OVLÁDACIEHO PANELA A DISPLEJA

1. Tlačidlo a svetelné indikácie rýchlosti ventilátora
2. Indikácia znečistenia ovzdušia PM2,5
3. Sv. indikácia výmeny filtrov
4. Sv. indikácia časovača
5. Tlačidlo spánkového režimu
6. Tlačidlo zapnuté/vypnuté
7. Tlačidlo ionizácie a UV-C lampy
8. Ukazovateľ kvality ovzdušia
9. Sv. indikácia automatického režimu
10. Sv. indikácia ionizácie
11. Sv. indikácia UV-C lampy
12. Tlačidlo časovača



## PRED PRVÝM POUŽITÍM

- Odstráňte všetky obalové materiály.
- Spotrebič otočte hore nohami a odstráňte kryt základne otočením proti smeru hodinových ručičiek.
- Vyberte zo spotrebiča set filtrov a odstráňte z neho obal. Potom vráťte filtre a zaistite kryt základne otočením v smere hodinových ručičiek.
- Set filtrov pozostáva z prachového predfiltra, HEPA filtra a uhlíkového filtra.



## POUŽITIE SPOTREBIČA

- Pripojte k spotrebiču sieťový adaptér a zapojte ho do el. siete.
- Spotrebič zapnete/vypnete stlačením tlačidla zapnuté/vypnuté.
- Po zapnutí spotrebiča je funkcia ionizácie a UV-C lampa automaticky zapnutá, spotrebič pracuje v automatickom režime. 10 sekúnd po zapnutí sa zobrazí kvalita ovzdušia a spotrebič automaticky zvolí zodpovedajúcu rýchlosť ventilátora.

## FAREBNÝ UKAZOVATEĽ KVALITY OVZDUŠIA

- Čistička vzduchu je vybavená farebným ukazovateľom kvality ovzdušia:  
Zelená indikácia - skvelá kvalita ovzdušia (PM<sub>2,5</sub> 10-60)  
Oranžová indikácia - stredná úroveň znečistenia (PM<sub>2,5</sub> 61-150)  
Červená indikácia - vysoká úroveň znečistenia (PM<sub>2,5</sub> 151-300)

## INDIKÁCIA ZNEČISTENIA OVZDUŠIA PM<sub>2,5</sub> (mg/m<sup>3</sup>)

- Svetelná indikácia ukazuje znečistenie vzduchu polietavým prachom (PM 2,5 = častice menšie ako 2,5 mikrometra).

### TLAČIDLO NASTAVENIA RÝCHLOSTI VENTILÁTORA/AUTOMATICKÉHO REŽIMU

- Pre nastavenie rýchlosti ventilátora alebo automatického režimu opakovane stlačte tlačidlo nastavenia rýchlosti ventilátora. Je možné voliť medzi 5 rýchlosťami od nízkej po vysokú a automatickým režimom, kedy spotrebič automaticky volí zodpovedajúce rýchlosť ventilátora v závislosti na kvalite ovzdušia.

### TLAČIDLO FUNKCIE IONIZÁCIE A UV-C LAMPY

- Slúži na zapnutie alebo vypnutie funkcie ionizácie a UV-C lampy.
- Funkcia ionizácie obohacuje vzduch o prospešné záporné ióny, odstraňuje prach a čistí vzduch v miestnosti. Je vhodná pre alergikov.
- UV-C lampa pomáha eliminovať nežiaduce pachy a škodlivé mikroorganizmy.

**Pozn.:** Funkcia ionizácie a UV-C lampa sú po zapnutí spotrebiča vždy zapnuté.

### TLAČIDLO SPÁNKOVÉHO REŽIMU

- Slúži pre zapnutie spánkového režimu. V tomto režime ventilátor pracuje pri najnižšej rýchlosti, mimo svetelné indikácie režimu spánku je displej zhasnutý, aby nerušil pri spánku.
- Pre vypnutie spánkového režimu stlačte ľubovoľné tlačidlo na ovládacom paneli.

### TLAČIDLO ČASOVAČA

- Pre nastavenie požadovanej doby prevádzky spotrebiča opakovane stlačte tlačidlo časovača. Nastavenie je možné v rozmedzí 1-12 hodín.
- Po nastavení sa na displeji zobrazuje striedavo hodnota PM2,5 a zostávajúci čas prevádzky. Po uplynutí nastavenej doby sa spotrebič vypne.

### INDIKÁCIE VÝMENY FILTROV

- Spotrebič je vybavený indikáciou pripomenutia výmeny filtrov. Životnosť filtrov je 2000 prevádzkových hodín. Po uplynutí tejto doby sa na displeji rozsvieti svetelná indikácia výmeny filtrov.

#### **Výmena filtrov**

- Spotrebič vypnite a odpojte ho z el. siete.

- Otočte spotrebič hore nohami, odstráňte kryt základne otočením proti smeru hodinových ručičiek a vyberte zo spotrebiča set filtrov.
- Odstráňte obal z nového setu filtrov. Umiestnite nový set do spotrebiča a zaistite kryt základne otočením v smere hodinových ručičiek.
- Po výmene filtrov resetujte indikáciu stlačením tlačidla zapnuté/vypnuté po dobu 5 sekúnd.

## ČISTENIE A ÚDRŽBA

- Pred čistením spotrebič vždy vypnite a odpojte z el. siete.
- Povrch spotrebiča utrite suchou handričkou.
- Otvory pre vstup vzduchu pravidelne čistite pomocou vysávača. Nepoužívajte na čistenie ostré predmety.
- Set filtrov čistite raz za dva mesiace pomocou vysávača. Neumývajte filtre vo vode.
- Nepoužívajte agresívne ani abrazívne čistiace prostriedky.
- Neponárajte spotrebič ani napájací kábel do vody alebo inej kvapaliny.
- Spotrebič skladujte v pôvodnom obale na suchom mieste.

## TABUĽKA RIEŠENÍ PROBLÉMOV

Problém	Riešenie
Zápach z výstupu vzduchu	Znečistené filtre. Vyčistite alebo vymeňte filtre.
	Vlhké prostredie. Znížte vlhkosť vzduchu a vymeňte filtre.
Spotrebič nefunguje	Skontrolujte, či je spotrebič zapojený do el. siete.
	Skontrolujte, či sú filtre riadne umiestnené.
Neúčinné čistenie	Vyčistite alebo vymeňte filtre.
	Skontrolujte, či nie je vstup alebo výstup vzduchu blokovaný.
	Používajte spotrebič len v priestoroch o odporúčané veľkosti.
3 sv. indikácie rýchlosti ventilátora svieti naraz	Porucha spotrebiča. Odpojte spotrebič z el. siete a kontaktujte autorizovaný servis.

## TECHNICKÁ ŠPECIFIKÁCIA

Menovitý rozsah napätia	220-240 V
Menovitý kmitočet	50 Hz
Menovitý príkon	24 W

Zmeny textu a technických údajov vyhradené.

## POKYNY A INFORMÁCIE O ZAOBCHÁDZANÍ S POUŽITÝM OBALOM

Použitý obalový materiál odložte na miesto určené obcou na ukladanie odpadu.

## LIKVIDÁCIA POUŽITÝCH ELEKTRICKÝCH A ELEKTRONICKÝCH ZARIADENÍ



Tento symbol na produktoch alebo v sprievodných dokumentoch znamená, že použité elektrické a elektronické výrobky nesmú byť pridané do bežného komunálneho odpadu. Pre správnu likvidáciu, obnovu a recykláciu odovzdajte tieto výrobky na určené zberné miesta. Alternatívne v niektorých krajinách Európskej únie alebo v iných európskych krajinách môžete vrátiť svoje výrobky miestnemu predajcovi pri kúpe ekvivalentného nového produktu. Správnu likvidáciu tohto produktu pomôžete zachovať cenné prírodné zdroje a napomáhate prevencii potenciálnych negatívnych dopadov na životné prostredie a ľudské zdravie, čo by mohli byť dôsledky nesprávnej likvidácie odpadov.



Tento výrobok spĺňa všetky základné požiadavky smerníc EÚ, ktoré sa naň vzťahujú.