

Rohnsen®

Instrukcja obsługi

OCZYSZCZACZ POWIETRZA

R-9440 Sterilizer UVC+ION



Przed użyciem urządzenia należy zapoznać się z jego instrukcją. Z urządzenia należy korzystać tylko w sposób opisany w niniejszej instrukcji obsługi. Instrukcję należy zachować.

WAŻNE INSTRUKCJE BEZPIECZEŃSTWA PRZECZYTAJ UWAŻNIE I ZACHOWAJ NA PRZYSZŁOŚĆ

- Jeżeli urządzenie zostanie uszkodzone wskutek nieprzestrzegania zasad podanych w niniejszej instrukcji, gwarancja traci ważność. Producent ani importer nie ponoszą odpowiedzialności za szkody wynikające z nieprzestrzegania zasad podanych w instrukcji. Nieostrożne korzystanie z urządzenia nie jest zgodne z warunkami niniejszej instrukcji.
- Przed podłączeniem urządzenia do gniazdka el. należy upewnić się, że napięcie podane na tabliczce znamionowej odpowiada napięciu w gniazdku.
- Urządzenie podłączaj tylko do prawidłowo uziemionego gniazdka.

PRZESTROGA

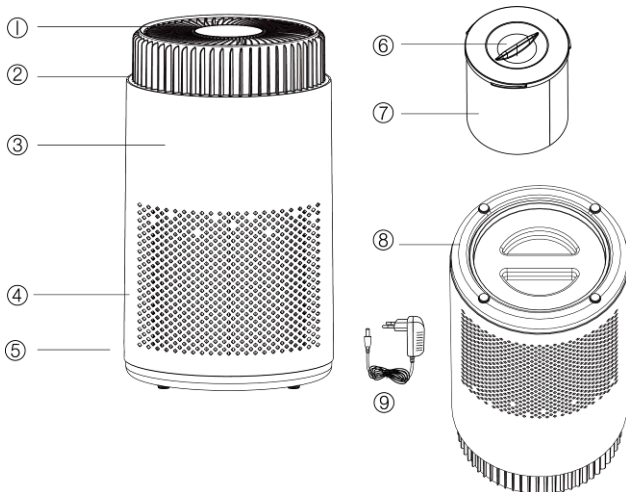
- Z niniejszego urządzenia mogą korzystać dzieci w wieku 8 lat i starsze oraz osoby o ograniczonej sprawności ruchowej, zmysłowej lub umysłowej, lub osoby bez doświadczenia i wiedzy, jeżeli są pod nadzorem lub zostały pouczone odnośnie instrukcji bezpieczeństwa obsługi urządzenia i rozumieją potencjalne zagrożenia. Czyszczenie i konserwację wykonywaną przez użytkownika nie mogą wykonywać dzieci, które nie są starsze niż 8 lat i nie znajdują się pod nadzorem. Urządzenie i jego przewód zasilający należy przechowywać poza zasięgiem dzieci młodszych niż 8 lat.
- Dzieciom nie wolno bawić się z urządzeniem.
- Urządzenia używaj tylko do celów, do których jest ono przeznaczone.
- Urządzenie nie jest przeznaczone do obsługi za pośrednictwem programatora, zewnętrznego timera lub zdalnego sterowania.
- Jeżeli urządzenia się nie używa lub zaplanowane jest jego czyszczenie, należy wyłączyć je i odłączyć od gniazdka elektrycznego.
- Jeżeli urządzenie nie funkcjonuje prawidłowo, zostało upuszczone, uszkodzone lub zanurzone w wodzie, nie wolno go używać. Nie wolno używać urządzenia z uszkodzoną wtyczką przewodu zasilającego. Pod żadnym pozorem nie wolno naprawiać urządzenia samemu. Nie wolno dokonywać żadnych modyfikacji urządzenia - grozi to porażeniem prądem elektrycznym. Naprawy i regulację niniejszego urządzenia może dokonywać tylko autoryzowane centrum serwisowe.
- Nie wolno odłączać urządzenia od gniazdka el. ciągnąc za przewód zasilający - istnieje ryzyko uszkodzenia przewodu zasilającego lub gniazdka.

- Nie wolno kłaść ciężkich przedmiotów na przewodzie zasilającym. Upewnij się, że przewód zasilający nie zwisa przez krawędź stołu ani nie dotyka ostrych lub gorących powierzchni.
- Kabel nie powinien być prowadzony pod dywanem, bieżnikami itp. Umieść kabel poza przestrzenią eksploatacyjną, aby zmniejszyć ryzyko potknięcia.
- To urządzenie jest przeznaczone do użytku domowego. Nie jest przeznaczone do użytku na zewnątrz.
- Przed pierwszym użyciem usuń wszelkie opakowania. Plastikowe opakowania należy przechowywać poza zasięgiem dzieci.
- Przed podłączeniem urządzenia do sieci el. upewnij się, że urządzenie jest całkowicie i prawidłowo zmontowane.
- Nie wolno umieszczać urządzenia w pobliżu źródeł ciepła (kuchenek elektrycznych i gazowych, grzejników elektrycznych itp.).
- Nie używaj urządzenia w pobliżu substancji łatwopalnych lub wybuchowych. Nie rozpylaj żadnych łatwopalnych substancji do urządzenia.
- Nie umieszczaj urządzenia w nadmiernie zapyłonym miejscu, w środowisku o wysokiej temperaturze lub w niewystarczająco wentylowanym miejscu. Nie umieszczaj urządzenia w miejscu, w którym mogłoby być narażone na wibracje lub wstrząsy.
- Nie narażaj urządzenia na działanie warunków atmosferycznych i bezpośrednie działanie promieni słonecznych.
- Urządzenie umieść na płaskiej, stabilnej i suchej powierzchni.
- Ustaw urządzenie w odległości co najmniej 20 cm od ścian lub innych przedmiotów. Nie umieszczaj urządzenia w pobliżu zasłon, roślin domow. itp.
- Nie pozostawiaj włączonego urządzenia bez nadzoru.
- Nie przykrywaj urządzenia. Otwory wlotu i wylotu powietrza nie mogą być blokowane.
- Nie wkładaj żadnych obcych przedmiotów do urządzenia. Nie umieszczaj żadnych przedmiotów na urządzeniu.
- Nie umieszczaj urządzenia w pobliżu telewizora lub kuchenki mikrofalowej, ponieważ może to spowodować zakłócenia.
- Unikaj bezpośredniego kontaktu urządzenia z wodą. Nie używaj urządzenia w łazience lub w pomieszczeniach o dużej wilgotności.

- Nie zanurzaj urządzenia ani przewodu zasilającego w wodzie lub w innych cieczach.
- Nie dotykaj urządzenia ani przewodu zasilającego mokrymi rękoma.
- Przed każdą manipulacją z urządzeniem zawsze najpierw wyłącz je i odłącz od sieci el.
- Przed odłączeniem urządzenia od sieci el. wyłącz je najpierw.
- Używaj tylko z dostarczonym adapterem sieciowym.

OPIS URZĄDZENIA

1. Wylot powietrza i panel sterowania
2. Górna obudowa
3. Korpus urządzenia
4. Wlot powietrza
5. Gniazdko
6. Pokrywa
7. Zestaw filtrów
8. Podstawa
9. Zasilacz sieciowy



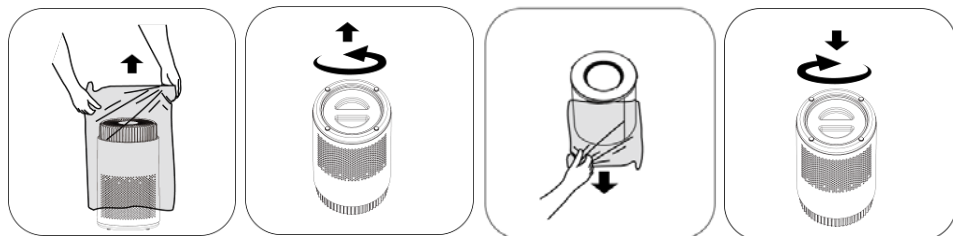
OPIS PANELU STEROWANIA I WYŚWIETLACZA

1. Przycisk i wskaźniki sygnalizacyjne prędkości wentylatora
2. Wskazanie zanieczyszczenia powietrza PM2,5
3. Wskaźnik sygn. wymiany filtra
4. Wskaźnik sygn. timera
5. Przycisk trybu snu
6. Przycisk włącz/wyłącz
7. Przycisk jonizacji i lampy UV-C
8. Wskaźnik jakości powietrza
9. Wskaźnik sygn. trybu automatycznego
10. Wskaźnik sygn. jonizacji
11. Wskaźnik sygn. lampy UV-C
12. Przycisk timera



PRZED PIERWSZYM UŻYCIEM

- Usuń wszystkie opakowania.
- Odwróć urządzenie do góry nogami i zdejmij pokrywę podstawy, obracając ją w kierunku przeciwnym do ruchu wskazówek zegara.
- Wyjmij zestaw filtrów z urządzenia i zdejmij opakowanie. Następnie umieść filtry z powrotem i zabezpiecz pokrywę podstawy, obracając ją w kierunku ruchu wskazówek zegara.
- Zestaw filtrów składa się ze wstępnego filtra przeciwpyłowego, filtra HEPA i filtra węglowego.



KORZYSTANIE Z URZĄDZENIA

- Podłącz zasilacz sieciowy do urządzenia i podłącz je do źródła zasilania.
- Aby włączyć lub wyłączyć urządzenie, naciśnij przycisk włącz/wyłącz.
- Po włączeniu urządzenia funkcja jonizacji i lampa UV-C włączają się automatycznie, urządzenie pracuje w trybie automatycznym. 10 sekund po włączeniu wyświetlana jest jakość powietrza, a urządzenie automatycznie wybiera odpowiednią prędkość wentylatora.

KOLOROWY WSKAŹNIK JAKOŚCI POWIETRZA

- Oczyszczacz powietrza jest wyposażony w kolorowy wskaźnik jakości powietrza:
Wskazanie zielone – doskonała jakość powietrza (PM_{2,5} 10-60)
Wskazanie pomarańczowe – średni poziom zanieczyszczenia (PM_{2,5} 61-150)
Wskazanie czerwone – wysoki poziom zanieczyszczenia (PM_{2,5} 151-300)

WSKAZANIE ZANIECZYSZCZENIA POWIETRZA PM_{2.5} (µg/m³)

- Wskaźnik sygnalizacyjny pokazuje zanieczyszczenie powietrza pyłami unoszącymi się w powietrzu (PM_{2,5} = cząstki mniejsze niż 2,5 mikrona).

PRZYCIŚK PRĘDKOŚCI WENTYLATORA/TRYBU AUTOMATYCZNEGO

- Aby ustawić prędkość wentylatora lub tryb automatyczny, naciśnij kilkakrotnie przycisk ustawiania prędkości wentylatora. Do wyboru jest 5 prędkości od niskiej do wysokiej oraz tryb automatyczny, w którym urządzenie automatycznie dobiera odpowiednią prędkość wentylatora w zależności od jakości powietrza.

PRZYCIŚK FUNKCJI JONIZACJI I LAMPY UV-C

- Służy do włączania i wyłączania funkcji jonizacji oraz lampy UV-C.
- Funkcja jonizacji wzbogaca powietrze w korzystne jony ujemne, usuwa kurz i oczyszcza powietrze w pomieszczeniu. Nadaje się dla alergików.
- Lampa UV-C pomaga wyeliminować niepożądane zapachy i szkodliwe mikroorganizmy.

Pamiętaj: Funkcja jonizacji i lampa UV-C są zawsze włączone po włączeniu urządzenia.

PRZYCISK TRYBU SNU

- Włącza tryb snu. W tym trybie wentylator działa z najniższą prędkością, z wyjątkiem lampki trybu uśpienia, wyświetlacz jest wyłączony, aby nie zakłócać snu.
- Aby wyłączyć tryb snu, naciśnij dowolny przycisk na panelu sterowania.

PRZYCISK TIMERA

- Naciśnij kilkakrotnie przycisk timera, aby ustawić żądany czas wyłączenia wentylatora. Zakres ustawień wynosi od 1 do 8 godzin.
- Po ustawieniu na wyświetlaczu pojawia się naprzemiennie wartość PM2,5 i pozostały czas pracy. Po upływie ustawionego czasu urządzenie się wyłącza.

WSKAŹNIK KONIECZNOŚCI WYMIANY FILTRÓW

- Urządzenie jest wyposażone we wskaźnik przypominający o wymianie filtra. Żywotność filtrów wynosi 2000 godzin pracy. Po tym czasie włączy się wskaźnik sygnalizacyjny konieczności wymiany filtrów na wyświetlaczu.

Wymiana filtrów

- Wyłącz urządzenie i odłącz je od źródła zasilania.
- Odwróć urządzenie do góry nogami, zdejmij pokrywę podstawy, obracając ją w kierunku przeciwnym do ruchu wskazówek zegara, i wyjmij zestaw filtrów z urządzenia.
- Usuń opakowanie z nowego zestawu filtrów. Umieść nowy zestaw w urządzeniu i zabezpiecz pokrywę podstawy, obracając ją zgodnie z ruchem wskazówek zegara.
- Po wymianie filtrów zresetuj wskazanie, przetrzymując przycisk włącz/wyłącz przez 5 sekund.

CZYSZCZENIE I KONSERWACJA

- Przed czyszczeniem należy zawsze wyłączyć urządzenie i odłączyć je od sieci el.
- Przetrzyj powierzchnię urządzenia suchą szmatką.
- Regularnie czyść wloty powietrza odkurzaczem. Do czyszczenia nie używaj ostrych przedmiotów.
- Czyść zestaw filtrów co dwa miesiące odkurzaczem. Nie myj filtrów w wodzie.

- Nie używaj agresywnych ani ściernych środków czyszczących.
- Nie zanurzaj urządzenia ani przewodu zasilającego w wodzie lub w innych cieczach.
- Urządzenie należy przechowywać w oryginalnym opakowaniu, w suchym miejscu.

TABELA S PORADAMI DO USUWANIA PROBLEMÓW

| Problem | Rozwiązanie |
|---|--|
| Zapach z wylotu powietrza | Brudne filtry. Wyczyść lub wymień filtry. |
| | Wilgotne środowisko. Zmniejsz wilgotność i wymień filtry. |
| Urządzenie nie działa | Sprawdź, czy urządzenie jest podłączone do sieci el. |
| | Sprawdź, czy filtry są ustawione prawidłowo. |
| Nieefektywne oczyszczanie | Wyczyść lub wymień filtry. |
| | Sprawdź, czy otwór wlotu i wylotu powietrza nie jest zablokowany. |
| | Używaj urządzenia tylko w miejscach o zalecanej wielkości. |
| 3 wskaźniki sygn. prędkości wentylatora zapalają się jednocześnie | Usterka urządzenia. Odłącz urządzenie od źródła zasilania i skontaktuj się z autoryzowanym centrum serwisowym. |

SPECYFIKACJA TECHNICZNA

| | |
|------------------------------|-----------|
| Zakres napięcia znamionowego | 220-240 V |
| Częstotliwość znamionowa | 50 Hz |
| Znamionowy pobór mocy | 24 W |

Zmiany tekstu i danych technicznych zastrzeżone.

INSTRUKCJE ORAZ INFORMACJE DOTYCZĄCE USUWANIA ZUŻYTYCH OPAKOWAŃ

Zużyty materiał opakowaniowy należy przekazać do miejsca wyznaczonego przez gminę do utylizacji odpadów.

USUWANIE ZUŻYTYCH URZĄDZEŃ ELEKTRYCZNYCH I ELEKTRONICZNYCH

Ten symbol umieszczony na urządzeniach lub w dokumentacji towarzyszącej oznacza, że zużytych urządzeń elektrycznych i elektronicznych nie można łączyć z odpadami z gospodarstw domowych. W celu odpowiedniej likwidacji, odzysku i recyklingu należy przekazać te urządzenia do wyznaczonych punktów zbiórki. Alternatywnie, w niektórych krajach Unii Europejskiej lub innych krajach europejskich, można zwrócić te urządzenia lokalnemu dystrybutorowi podczas zakupu innego ekwiwalentnego urządzenia. Właściwa utylizacja tych urządzeń pozwoli na zachowanie cennych zasobów naturalnych i uniknięcie ewentualnego negatywnego wpływu na środowisko naturalne i zdrowie ludzi, który mógłby zaistnieć w przypadku niewłaściwego zagospodarowania odpadów.



Urządzenie to spełnia wszystkie podstawowe wymagania dyrektyw UE, które go dotyczą.