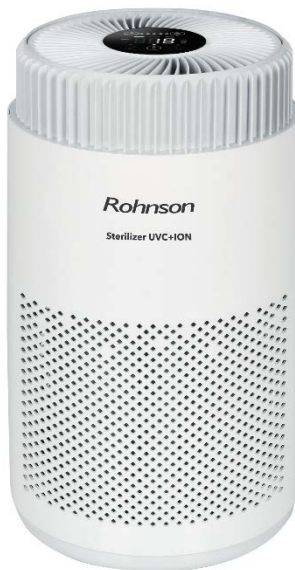


**Rohnson®**

Használati útmutató

**LÉGTISZTÍTÓ**

**R-9440 Sterilizer UVC+ION**



Mielőtt a terméket használatba venné, kérjük, hogy az alábbi használati utasítással részletesen ismerkedjen meg. A terméket a jelen útmutató utasításai szerint használja. Az útmutatót az esetleges későbbi használat érdekében őrizze meg.

## **FONTOS BIZTONSÁGI UTASÍTÁSOK OLVASSA EL FIGYELMESEN ÉS ŐRIZZE MEG**

- Amennyiben a jelen útmutató utasításainak be nem tartása miatt hibásodik meg a készülék, a jótállás érvényét veszti. A gyártó/importőr nem tartozik felelősséggel azon károkért, amelyek a jelen útmutatóban leírt utasítások be nem tartása miatt keletkeztek. A készülék gondatlan használata nincs összhangban a jelen útmutató feltételeivel.
- A készülék táphálózathoz való csatlakoztatását megelőzően bizonyosodjon meg arról, hogy a készülék típuscímkéjén feltüntetett feszültség megegyezik az Ön által használni kívánt elektromos aljzat tápfeszültségével.
- A készüléket csak az előírásoknak megfelelően leföldelt aljzathoz csatlakoztassa.

## **FIGYELMEZTETÉS**

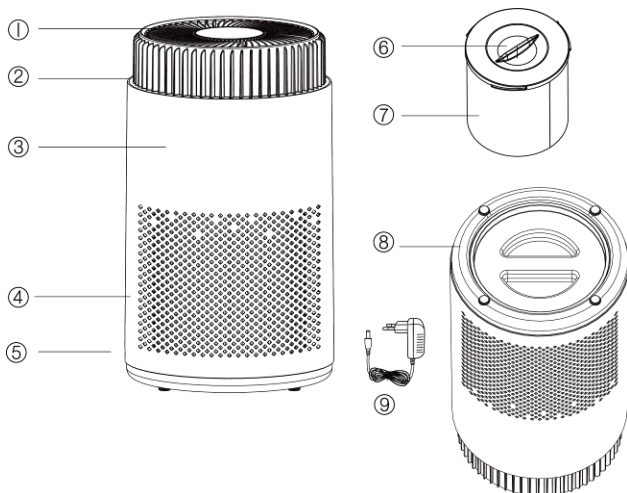
- A jelen terméket 8 éven felüli gyermekek, illetve testileg, érzékszervileg vagy lelkiileg fogyatékos vagy nem elegendő tapasztalattal, ismerettel rendelkező személyek is használhatják, amennyiben felügyelet alatt állnak vagy a termék biztonságos kezeléséről felvilágosításban részesültek és tudatában vannak az esetleges veszélyeknek. A termék felhasználó általi tisztítását, karbantartását nem végezhetik 8 éven aluli illetve felügyelet nélküli gyermekek. A terméket és a tápvezetékét tartsa 8 éven aluli gyermekektől távol.
- Gyermekeknek tilos játszani a termékkel.
- Ne használja a terméket más célból, mint amire az előírások szerint szolgál.
- A termék nem működtethető programátor, külső termosztát vagy távirányító által.
- Amennyiben nem használja a terméket vagy annak tisztítását tervezi, minden esetben kapcsolja ki és húzza ki a hálózathoz.
- Ne használja a készüléket, amennyiben nem működik megfelelően, ha leesett a földre és károsodás érte vagy vízbe merült. A csatlakozó dugó károsodása esetén tilos a készülék használata. Semmi esetre sem végezzen javításokat a készüléken. Ne tegyen semmilyen módosításokat a terméken - áramütés veszélye áll fent. A termék mindennemű javítását és beállítását bízza a márkaszervíz munkatársaival.
- A készüléket tilos a táphálózati aljzathoz a vezetékénél fogva kihúzni – ilyen esetben a tápkábel/hálózati aljzat károsodásának veszélye áll fent.

- Ne helyezzen nehéz tárgyakat a tápkábelre. Ügyeljen arra, hogy a tápkábel ne lógjon le az asztal széléről vagy ne érintkezzen éles és forró felületekkel.
- Ne vezesse a kábelt szőnyeg, stb. alatt, hanem olyan helyen, ahol a legkisebb annak a kockázata, hogy belebotlanak.
- A jelen készüléket háztartási felhasználásra tervezték. A berendezés nem szolgál kültéri használatra.
- Első használat előtt távolítsa el az összes csomagolóanyagot. A műanyag csomagolóanyagot gyermekek elől zárja el.
- A készülék csatlakoztatása előtt győződjön meg arról, hogy teljesen és helyesen van-e összeszerelve.
- Ne helyezze a készüléket hőforrás (elektromos és gáztűzhely, elektromos hőszugárzó/fűtőttest, stb.) közelébe.
- Ne használja a készüléket gyúlékony vagy robbanásveszélyes anyagok közelében. Ne adagoljon a készülékbe gyúlékony anyagokat.
- Ne helyezze a készüléket túlságosan poros vagy nem elégséges szellőzésű helyre, illetve ahol magas a hőmérséklet. Ne tegye a készüléket olyan helyre, ahol rezgésnek vagy ütéseknek van kitéve.
- Ne tegye ki a berendezést időjárási viszontagságoknak, se közvetlen napsugárzásnak.
- A készüléket állítsa egyenes, stabil és száraz felületre.
- A készüléket a faltól illetve a környező tárgytól min. 20 cm-re helyezze. Ne helyezze a készüléket függöny, szobanövények, stb. közelébe.
- Ne hagyja a készüléket üzemelni felügyelet nélkül.
- Ne takarja le a készüléket. A levegő be- és kiáramlására szolgáló nyílásokat nem szabad letakarni.
- A készülékbe ne tegyen semmiféle tárgyat és felületére se tegyen semmit.
- Ne helyezze a készüléket televízió vagy mikrohullámú sütő közelébe, másként interferencia léphet fel.
- Óvja a készüléket vízzel való közvetlen érintkezéstől. Ne használja a készüléket fürdőszobában vagy magas páratartalmú terekben.
- Ne merítse a készüléket, sem a tápkábelt vízbe vagy más folyadékba.
- Ne nyúljon a készülékhez, sem a tápkábelhez nedves kézzel.
- A készülék bármilyen mozgatása előtt kapcsolja ki azt és húzza ki a hálózathoz.
- Mielőtt a készüléket kihúzná a hálózathoz, kapcsolja ki.

- A készüléket csak a vele együtt szállított hálózati adapterrel használja.

## A KÉSZÜLÉK LEÍRÁSA

1. Levegő kimenet és vezérlőpanel
2. Fedél
3. Korpusz
4. Levegő bemenet
5. Csatlakozóaljzat
6. Szűrőfedél
7. Szűrőkészlet
8. Készülékház
9. Hálózati adapter



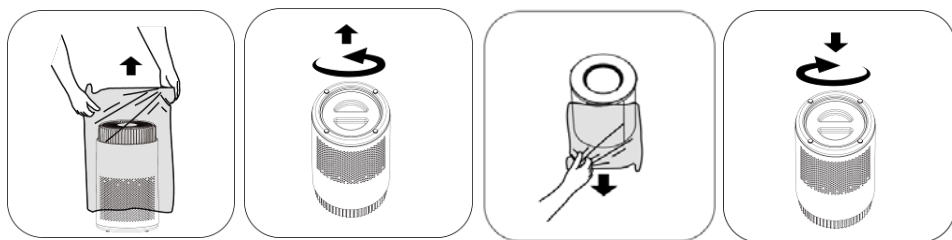
## A VEZÉRLŐPANEL ÉS A KIJELEZŐ LEÍRÁSA

1. A ventilátor sebesség gomb és diódák
2. Légszennyezettséget jelző indikátor PM2,5
3. Szűrőcsere indikátor
4. Időzítés indikátor
5. Alvó üzemmód kapcsoló
6. Be- és kikapcsolás gomb
7. Légtisztítás és UV-C lámpa kapcsoló
8. Levegő-minőség mutató
9. Automata üzemmód indikátora
10. Légtisztítás indikátor
11. UV-C lámpa indikátor
12. Időzítő gomb



## ELSŐ HASZNÁLAT ELŐTT

- Távolítsa el az összes göngyöleget.
- Fordítsa a készüléket fejjel lefelé, az óramutató járásával ellentétes irányba fordítva távolítsa el az aljatról a fedélt.
- Vegye ki a készülékből a szűrőkészletet és távolítsa el róla a csomagolóanyagot. Ezután helyezze a szűrőket a készülékbe, majd az óramutató járásával azonos irányba fordítva rögzítse az aljaton a fedőt.
- A szűrőkészlet por előszűrőt, HEPA szűrőt és szényszűrőt tartalmaz.



## A KÉSZÜLÉK HASZNÁLATA

- Dugja be a készülékbe a hálózati adaptert és csatlakoztassa a hálózatba.
- A készüléket a Be- és kikapcsolás gomb lenyomásával kapcsolhatja be és ki.
- A készülék bekapcsolásával önműködően bekapcsol a légtisztítás és az UV-C lámpa is, a készülék automata üzemmódban működik. A bekapcsolás utáni 10 mp-ben megjelenik a levegő minősége és a készülék önműködően kiválasztja a ventilátor megfelelő sebességét.

## SZÍNES LEVEGŐ-MINŐSÉG MUTATÓ

- A légtisztító a levegő minőségét jelző színes indikátorral van ellátva:  
Zöld – kiváló levegő-minőség (PM<sub>2,5</sub> 10-60)  
Narancssárga – közepes fokú szennyeződés (PM<sub>2,5</sub> 61-150)  
Piros – magas fokú szennyeződés (PM<sub>2,5</sub> 151-300)

## LÉGSZENNYEZETTSÉGET JELZŐ INDIKÁTOR PM.2.5 (µg/m<sup>3</sup>)

- Az indikátor a szálló por általi légszennyezettséget jelzi (PM 2,5 = 2,5 mikrométernél kisebb részecskék).

## VENTILLÁTOR SEBESSÉGÉT/AUTOMATA ÜZEMMÓDOT BEÁLLÍTÓ GOMB

- A ventilátor sebességének vagy az automata üzemmód beállításához egymás után többször nyomja meg a ventilátor sebességét beállító gombot. Választani 5 sebesség között lehet, alacsonytól nagy sebességen át az automata üzemmódig, amikor a készülék – a levegő minőségének függvényében – önműködően választja ki a ventilátor megfelelő sebességét.

## LÉGTISZTÍTÁS ÉS UV-C LÁMPA KAPCSOLÓ

- A légtisztítás és az UV-C lámpa be- vagy kikapcsolására szolgál.
- A légtisztító funkció jótékony negatív ionokkal telíti a levegőt, eltávolítja a port és tisztítja a helyiség levegőjét. Alkalmas allergiában szenvedők számára.
- Az UV-C lámpa segít a nemkívánatos por és a káros mikroorganizmusok eltávolításában.

**Megj.:** A légtisztítás és az UV-C lámpa a készülék indításával együtt mindig bekapcsol.

## ALVÓ ÜZEMMÓD

- Az alvó üzemmód bekapcsolására szolgál. Ezen üzemmódban a ventilátor a legalacsonyabb sebességen működik, az alvó módot jelző diódákon kívül a kijelző kikapcsol, hogy ne zavarjon alvás közben.
- Az alvó mód kikapcsolásához a vezérlőpanelen nyomja le bármelyik gombot.

## IDŐZÍTŐ GOMB

- A készülék kívánt működési idejének beállításához nyomja meg többször az időzítő gombot. Ez a beállítás 1-8 óra időközben lehetséges.
- A beállítást követően a kijelzőn váltakozva jelenik meg a PM2,5 és a fennmaradó üzemelési idő. Miután a beállított idő lejárt, a készülék kikapcsol.

## SZŰRŐCSERE INDIKÁTOR

- A készülék a szűrőcsere szükségességét jelző indikátorral rendelkezik. A szűrők élettartama 2000 üzemóra. A fenti idő elteltével a kijelzőn meggyullad a szűrők cseréjére figyelmeztető indikátor.

### **Szűrők cseréje**

- Kapcsolja ki a készüléket és húzza ki a hálózatról.

- Fordítsa a készüléket fejjel lefelé, az óramutató járásával ellentétes irányba fordítva távolítsa el az aljzatról a fedélt, majd vegye ki a készülékből a szűrőkészletet.
- Az új szűrőkészletről távolítsa el a göngyöleget. Helyezze az új készletet a készülékbe, majd az óramutató járásával azonos irányba fordítva rögzítse az aljzaton a fedőt.
- A szűrők cseréjét követően a Be- és kikapcsolás gomb 5 mp-ig való lenyomásával indítsa újra a jeladást.

## TISZTÍTÁS ÉS KARBANTARÁS

- Tisztítás előtt a készüléket mindig kapcsolja ki és húzza ki a hálózathoz.
- A készülék felületét száraz ruhával törölje le.
- A légbemeneti nyílást rendszeresen tisztítsa porszívó segítségével. Tisztítás során ne használjon éles tárgyakat.
- A szűrőket tisztítsa kéthavonta egyszer porszívó segítségével. A szűrőket ne mossa vízben.
- Ne használjon agresszív és abrazív tisztítószerkeket.
- Ne merítse a készüléket, sem a tápkábelt vízbe vagy más folyadékba.
- Tárolja a készüléket eredeti csomagolásában, száraz helyen.

## TÁBLÁZAT A PROBLÉMÁK MEGOLDÁSÁRA

Probléma	Megoldás
A levegő-kimeneten bűz árad ki.	A szűrők szennyezettek. Tisztítsa ki vagy cserélje le a szűrőket.
	Magas páratartalmú környezet. Csökkentse a levegő páratartalmát a cserélje ki szűrőket.
A készülék nem működik	Ellenőrizze, hogy a készülék be van-e dugva a konnektorba.
	Ellenőrizze, hogy a szűrők jól vannak-e behelyezve.
Nem hatékony tisztítás	Tisztítsa ki vagy cserélje le a szűrőket.
	Ellenőrizze, hogy a levegő be- vagy kiáramlását valami nem gátolja-e.
	A készüléket csak a javasolt méretű helyiségekben használja.
A ventilátor sebességét jelző 3 indikátor egyszerre világít.	A készülék üzemzavarra. A készüléket húzza ki a hálózathoz és forduljon márkaszervízhez.

**MŰSZAKI JELLEMZŐK**

Névleges feszültségtartomány	220-240 V
Névleges frekvencia	50 Hz
Névleges teljesítmény	24 W

A szöveg, valamint a műszaki adatok változtatásának joga fenntartva.

**TANÁCSOK, INFORMÁCIÓK AZ ELHASZNÁLT CSOMAGOLÓANYAG KEZELÉSÉHEZ**

Az elhasznált csomagolóanyagot szállítsa a lakóhelye szerinti hulladékgyűjtő udvarra.

**KISELEJTEZETT ELEKTROMOS ÉS ELEKTRONIKUS BERENDEZÉSEK MEGSEMISÍTÉSE**

A termékeken vagy azok kísérődokumentációjában található, mellékelt szimbólum azt jelenti, hogy a kiselejtezett elektromos és elektronikus berendezéseket tilos a hétköznapi háztartási hulladék-tárolókba dobni. Az ilyen termékek megfelelő megsemmisítése, felújítása, újrahasznosítása érdekében helyezze azokat az arra kijelölt tárolókba. Az Európai Unió egyes tagállamaiban illetve további európai országokban olyan alternatív megoldások is léteznek, hogy az ilyen termékek – hasonló jellegű új termék vásárlásakor – eladásuk helyén begyűjtésre kerülnek. A jelen termék helyes megsemmisítésével Ön is segít az értékes természeti források megőrzésében, valamint környezetünkre és egészségünkre gyakorolt - a helytelen hulladék-likvidálásból eredő - lehetséges negatív hatások megelőzésében is.



A jelen termék megfelel az EU irányelvében leszögezett valamennyi vonatkozó alapkövetelménynek.