

Rohinson®

Instrukcja obsługi

KLIMATYZATOR PRZENOŚNY 3 w 1

R-892 Emperor Penguin



Przed użyciem urządzenia należy zapoznać się z jego instrukcją. Z urządzenia należy korzystać tylko w sposób opisany w niniejszej instrukcji obsługi. Instrukcję należy zachować.

PRZESTROGA

To urządzenie zawiera łatwopalny czynnik chłodniczy R290. Zabronione jest przyspieszanie procesu rozmrażania urządzenia w jakikolwiek sposób. Konserwację urządzenia należy przeprowadzać tylko w sposób opisany w instrukcji obsługi. Urządzenia nie wolno przechowywać w pomieszczeniu z urządzeniami, które mogą być potencjalnym źródłem pożaru (np.: otwarty ogień, urządzenie gazowe lub grzejnik elektryczny). Nie przekłuwaj urządzenia ani nie wrzucaj je do ognia. Należy pamiętać, że stosowany czynnik chłodniczy nie może być nawiany. Maksymalna ilość czynnika chłodniczego w urządzeniu: 230 g. Nie wolno nigdy podejmować prób naprawy urządzenia samemu. Wszelkie naprawy tego urządzenia należy powierzyć autoryzowanemu serwisowi.



PRZESTROGA: ZAGROŻENIE POŻAREM

Urządzenie powinno być zlokalizowane, eksploatowane i przechowywane w pomieszczeniu o powierzchni większej niż 12 m².



Przeestroga

Zastosowany czynnik chłodniczy jest łatwopalny.



Przed użyciem urządzenia przeczytaj uważnie instrukcję obsługi.



Więcej informacji można znaleźć w instrukcji obsługi.



Personel serwisowy musi dokładnie przeczytać instrukcję obsługi i podręcznik serwisowy przed rozpoczęciem naprawy.

WAŻNE INSTRUKCJE BEZPIECZEŃSTWA PRZECZYTAJ UWAŻNIE I ZACHOWAJ NA PRZYSZŁOŚĆ

- Jeżeli urządzenie zostanie uszkodzone wskutek nieprzestrzegania zasad podanych w niniejszej instrukcji, gwarancja traci ważność. Producent ani importer nie ponoszą odpowiedzialności za szkody wynikające z nieprzestrzegania zasad podanych w instrukcji. Nieostrożne korzystanie z urządzenia nie jest zgodne z warunkami niniejszej instrukcji.
- Przed podłączeniem urządzenia do gniazdka el. należy upewnić się, że napięcie podane na tabliczce znamionowej odpowiada napięciu w gniazdku.
- Urządzenie podłączaj tylko do prawidłowo uziemionego gniazdka.

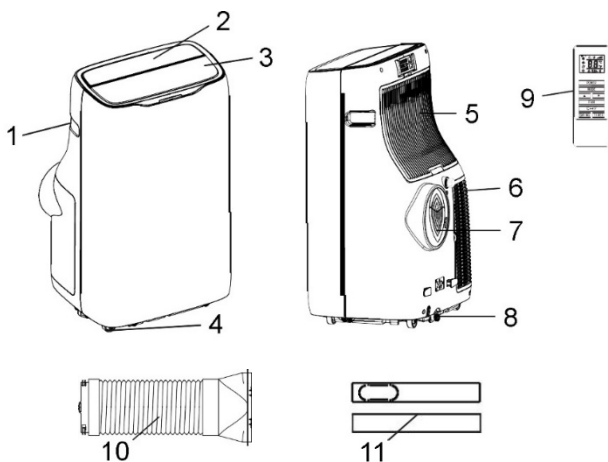
PRZESTROGA

- Z niniejszego urządzenia mogą korzystać dzieci w wieku 8 lat i starsze oraz osoby o ograniczonej sprawności ruchowej, zmysłowej lub umysłowej, lub osoby bez doświadczenia i wiedzy, jeżeli są pod nadzorem lub zostały pouczone odnośnie instrukcji bezpieczeństwa obsługi urządzenia i rozumieją potencjalne zagrożenia. Czyszczenie i konserwację wykonywaną przez użytkownika nie mogą wykonywać dzieci, które nie są starsze niż 8 lat i nie znajdują się pod nadzorem. Urządzenie i jego przewód zasilający należy przechowywać poza zasięgiem dzieci młodszych niż 8 lat.
- Dzieciom nie wolno bawić się z urządzeniem.
- Urządzenia używaj tylko do celów, do których jest ono przeznaczone.
- Urządzenie nie jest przeznaczone do obsługi za pośrednictwem programatora lub zewnętrznego timera.
- Jeżeli urządzenia się nie używa lub zaplanowane jest jego czyszczenie, należy wyłączyć je i odłączyć od gniazdka elektrycznego.
- Jeżeli urządzenie nie funkcjonuje prawidłowo, zostało upuszczone, uszkodzone lub zanurzone w wodzie, nie wolno go używać. Nie wolno używać urządzenia z uszkodzoną wtyczką przewodu zasilającego. Pod żadnym pozorem nie wolno naprawiać urządzenia samemu. Nie wolno dokonywać żadnych zmian urządzenia - istnieje ryzyko porażenia prądem elektrycznym. Naprawy i regulację niniejszego urządzenia może dokonywać tylko autoryzowane centrum serwisowe.

- Nie wolno odłączać urządzenia od gniazdka el. ciągnąc za przewód zasilający ani dotykać tych części mokrymi rękoma - istnieje ryzyko uszkodzenia przewodu zasilającego/gniazdka el. i niebezpieczeństwo porażenia prądem el.
- Nepokładajcie ciężkie przedmioty na napójce kabel.
- Przewodu nie wolno prowadzić pod dywanami, bieżnikami itp. Aby zmniejszyć ryzyko potknięcia, należy umieścić przewód poza przestrzeń roboczą.
- Niniejsze urządzenie jest przeznaczone do użytku domowego. Nie jest przeznaczone do użytku na zewnątrz.
- Nie umieszczaj urządzenia w pobliżu źródeł ciepła. Chronić je przed bezpośrednim działaniem promieni słonecznych.
- Nie używaj ani nie przechowuj urządzenia tam, gdzie są używane lub przechowywane substancje łatwopalne i wybuchowe.
- Nie rozpylaj żadnych łatwopalnych substancji do urządzenia.
- Urządzenie nie jest przeznaczone do użytku w wilgotnym środowisku (np. w łazience lub pralni). Nie dotykaj urządzenia mokrymi rękoma.
- Unikaj bezpośredniego kontaktu urządzenia z wodą.
- Nie podłączaj urządzeń o dużym poborze do tego samego obwodu elektrycznego.
- Ustaw urządzenie w pozycji pionowej na płaskiej, gładkiej i suchej powierzchni, aby zapobiec niepożądanemu hałasowi lub wibracjom podczas pracy.
- Nie przykrywaj urządzenia. Upewnij się, że otwory wlotu i wylotu powietrza nie są zablokowane.
- Nie wkładaj żadnych przedmiotów do urządzenia. Nie umieszczaj żadnych przedmiotów na urządzeniu.
- Aby zapewnić optymalną cyrkulację powietrza, urządzenie należy umieścić tak, aby jego odległość od otaczających obiektów lub ścian wynosiła co najmniej 50 cm.
- Jeżeli używany jest wąż odpływowy, temperatura otoczenia nie może spaść poniżej 0°C, w przeciwnym razie może dojść do uszkodzenia urządzenia.
- Podczas korzystania z węża spustowego upewnij się, że wąż jest prawidłowo podłączony i że nie jest zgięty ani zablokowany.
- Aby zapewnić optymalną wydajność urządzenia, zamknij drzwi i okna w pomieszczeniu.

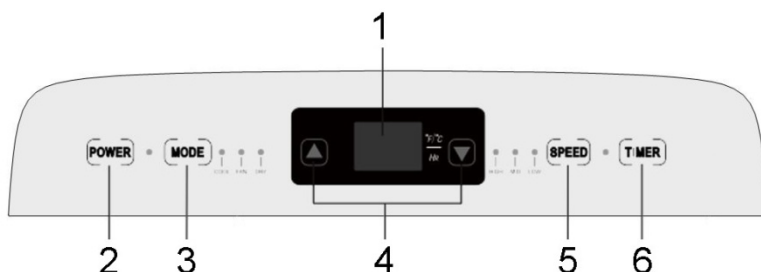
- Przed każdą manipulacją z urządzeniem należy wyłączyć je, odłączyć od sieci el. i spuścić skropliny.
- Kółka są przeznaczone do manipulacji tylko po gładkiej i równej powierzchni. Przemieszczaj urządzenie tylko w pozycji pionowej. Podczas manipulacji z urządzeniem unikaj wstrząsania, aby uniknąć uszkodzenia urządzenia i wycieku czynnika chłodniczego.
- Urządzenie należy przechowywać w dobrze wentylowanym pomieszczeniu. Urządzenie należy przechowywać w opakowaniu, aby uniknąć możliwego mechanicznego uszkodzenia.
- Przed odłączeniem od sieci el. zawsze najpierw wyłącz urządzenie.
- Używaj tylko z dołączonymi akcesoriami.

OPIS URZĄDZENIA



- | | |
|----------------------------|--|
| 1. Uchwyt | 7. Otwór do podłączenia węża wylotu ciepłego powietrza |
| 2. Panel sterowania | 8. Otwór spustowy skroplin |
| 3. Listwa wylotu powietrza | 9. Pilot zdalnego sterowania |
| 4. Kółka | 10. Wąż wylotu ciepłego powietrza |
| 5. Wlot powietrza | 11. Listwa okienna |
| 6. Wlot powietrza | |

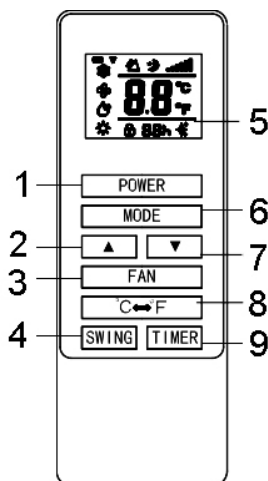
OPIS PANELU STEROWANIA



1. Wyświetlacz
2. Przycisk ON/OFF (POWER) i wskaźnik sygn. pracy
3. Przycisk ustawiania trybu (MODE) i wskaźnik sygn. trybu
4. Przyciski + oraz -
5. Przycisk ustawiania prędkości wentylatora (FAN) i wskaźnik sygn. prędkości wentylatora
6. Przycisk timera (TIMER) i wskaźnik sygn. timera

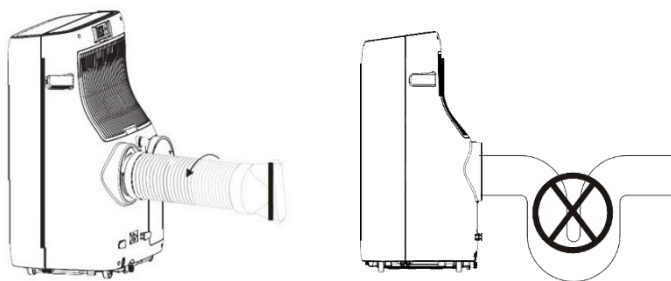
OPIS PILOTA ZDALNEGO STEROWANIA

1. Przycisk ON/OFF
2. Przycisk „+”
3. Przycisk ustawienia obrotów wentylatora
4. Przycisk oscylacji
5. Wyświetlacz
6. Przycisk do ustawienia trybu
7. Przycisk „-”
8. Przycisk ustawienia jednostki temperatury
9. Przycisk timera



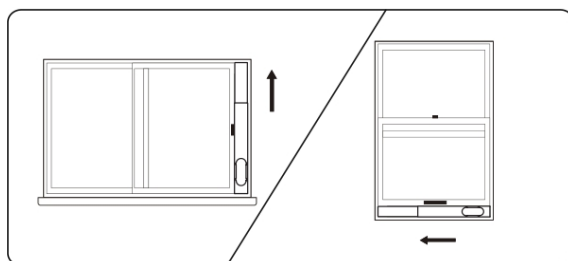
MONTAŻ WĘŻA WYLOTU CIEPŁEGO POWIETRZA

- Przykręć wąż wylotowy ciepłego powietrza w kierunku przeciwnym do ruchu wskazówek zegara do wylotu z tyłu urządzenia (patrz rysunek).
- Aby zapewnić skuteczne odprowadzanie gorącego powietrza, a tym samym poprawić wydajność chłodzenia, wąż odprowadzający gorące powietrze powinien być możliwie najkrótszy i bez zgięć (kolano nie większe niż 45°). Węża nie można dostosowywać, aby uniknąć przegrzania urządzenia.



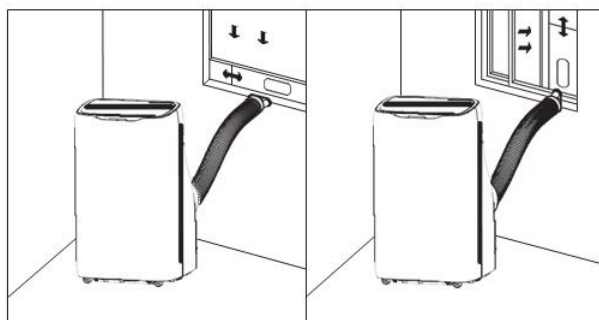
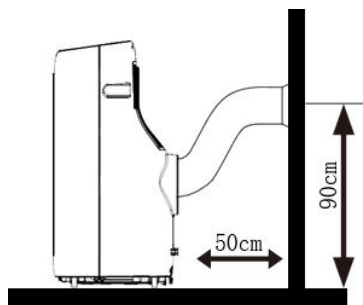
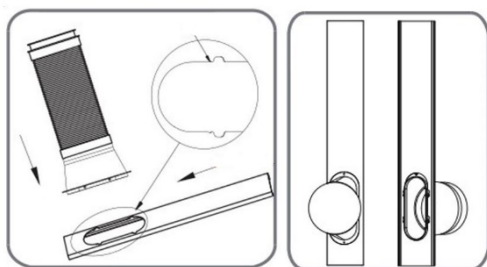
MONTAŻ LISTWY ZE ZŁĄCZEM DO WĘŻA WYLOTU CIEPŁEGO POWIETRZA

- Listwa ta nadaje się do przesuwanych okien.
- Uchyl okno i umieść listwę w oknie. Dopasuj długość listwy do planowanego położenia i zabezpiecz ją przesuwным zamkiem na listwie.



- Umieść urządzenie z wężem do wylotu ciepłego powietrza w pobliżu okna. Pozostaw co najmniej 50 cm wolnej przestrzeni wokół urządzenia.

- Przykręć złącze węży do listwy okiennej.



NASZA WSKAZÓWKA: Jeżeli nie chcesz lub nie masz możliwości wykonania otworu w ścianie/oknie, zalecamy zakup uszczelki do okna do klimatyzatorów lub następującą procedurę: Uchyl lekko drzwi balkonowe albo okno, tak aby wyprowadzić węży wylotu ciepłego powietrza na zewnątrz. Zaciągając zasłonę lub żaluzje zewnętrzne wyeliminujesz dopływ ciepłego powietrza z przestrzeni zewnętrznej.

UPEWNIJ SIĘ, ŻE DRZWI LUB OKNO SĄ PRAWIDŁOWO ZABLOKOWANE W MIEJSCU, ABY ZAPOBIEC USZKODZENIA WĘŻA WYLOTU GORĄCEGO POWIETRZA!

KORZYSTANIE Z URZĄDZENIA

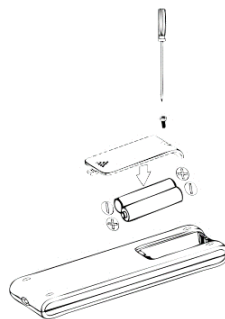
- Umieścić urządzenie na płaskiej i stabilnej powierzchni w odległości co najmniej 50 cm od otaczających przedmiotów i ścian.
- Podłączyć urządzenie do sieci el. Po podłączeniu urządzenie będzie w trybie gotowości.
- Włączyć urządzenie, naciskając przycisk ON/OFF.

WŁOŻENIE BATERII DO PILOTA ZDALNEGO STEROWANIA

- Zdejmij tylną pokrywę pilota zdalnego sterowania.
- Włóż baterie (AAA 1,5 V) i załóż tylną pokrywę z powrotem.

Pamiętaj: Nie używaj baterii do ponownego ładowania. Nie używaj jednocześnie nowych i starych baterii.

- Jeżeli urządzenie nie będzie używane przez dłuższy czas, wyjmij baterie z pilota zdalnego sterowania.



USTAWIENIE TRYBU (MODE)

- Domyślnym trybem po włączeniu urządzenia jest tryb klimatyzacji.
- Naciśnij kilkakrotnie przycisk ustawiania trybu, aby wybrać żądany tryb. Zapali się odpowiedni wskaźnik sygnalizacyjny.
- Urządzenie ma 3 tryby: tryb klimatyzacji, tryb osuszania oraz tryb wentylatora.
- **Klimatyzacja (COOL)** – w tym trybie można ustawić żądaną temperaturę w zakresie 17-30°C oraz prędkość wentylatora. Wyświetlacz pokazuje ustawioną temperaturę.
- **Osuszanie (DRY)** – w tym trybie wentylator pracuje na niskich obrotach. Nie można ustawić prędkości wentylatora ani samej temperatury. Jeżeli temperatura w pomieszczeniu spadnie poniżej 15°C, urządzenie przerywa proces osuszania (pracuje tylko wentylator). Jeżeli temperatura wzrośnie do 17°C, urządzenie jest ponownie włączane.

Przeostrożenie: jeżeli wybierzesz tryb osuszania, do urządzenia należy podłączyć wąż spustowy (brak w zestawie), patrz rozdział USUWANIE SKROPLIN. W tym trybie należy wyjąć wąż odprowadzający gorące powietrze.

- Wentylator (FAN) – w tym trybie pracuje tylko wentylator. Wymaganą prędkość wentylatora można ustawić. Można ustawić wymaganą temperaturę.

USTAWIENIE TEMPERATURY

- Naciśnij przyciski „+” oraz „-”, aby ustawić żądaną temperaturę w trybie klimatyzacji.
- Zakres ustawień wynosi 17-30°C.
- Aby zmienić jednostkę temperatury (°C/°F), naciśnij jednocześnie przyciski „+” oraz „-” na panelu sterowania lub przycisk ustawiania temperatury na pilocie zdalnego sterowania.

USTAWIENIE PRĘDKOŚCI WENTYLATORA (FAN)

- Użyj przycisku regulacji prędkości wentylatora, aby przełączać między niską, średnią i wysoką prędkością (włączy się odpowiedni wskaźnik sygnalizacyjny).

USTAWIENIE TIMERA (TIMER)

- Funkcja timera służy do ustawiania czasu włączenia lub wyłączenia urządzenia.
- **Ustaw włączenie** urządzenia, gdy urządzenie jest w trybie gotowości. Naciśnij przycisk timera i użyj przycisków „+” oraz „-”, aby ustawić żądany czas włączenia urządzenia.
- Wykonaj **ustawienie wyłączenia** urządzenia, gdy urządzenie jest włączone. Naciśnij przycisk timera i użyj przycisków „+” oraz „-”, aby ustawić żądany czas wyłączenia urządzenia.
- Zakres ustawień wynosi od 0 do 24 godzin.

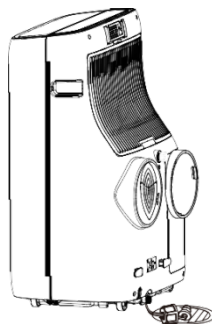
FUNKCJA OSCYLACJI

- Aby włączyć lub wyłączyć funkcję oscylacji listwy, naciśnij przycisk oscylacji na pilocie zdalnego sterowania.

USUWANIE KONDENSATU

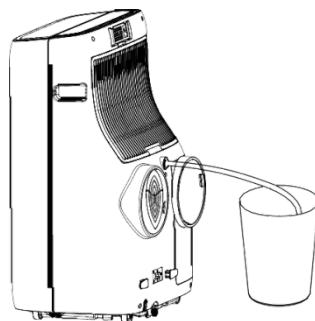
Ręczny spust kondensatu

- Urządzenie ma automatyczne odparowanie kondensatu. Jeżeli jednak gromadzi się kondensat, należy go spuścić.
- Jeżeli nagromadzi się kondensat, urządzenie przestaje działać, a na wyświetlaczu pojawi się „FL”.
- Wyłącz urządzenie i odłącz je od źródła zasilania.
- Przygotuj pojemnik na skropliny.
- Odkręć pokrywę i wyjmij zatyczkę z otworu spustowego kondensatu i pozwól wodzie spłynąć. Po spuszczeniu wody włóż zatyczkę i pokrywę prawidłowo z powrotem.



Osuszanie ciągle (w trybie osuszania)

- W przypadku osuszania ciągłego należy wcześniej przygotować pojemnik na wypadek gromadzenia się kondensatu w urządzeniu.
- Odkręć pokrywę i wyjmij zatyczkę z górnego otworu spustowego kondensatu (patrz rysunek). Podłącz wąż spustowy (brak w zestawie) do otworu. Upewnij się, że wąż jest dobrze przymocowany i skieruj go w miejsce, gdzie skropliny mogą swobodnie spływać.
- Wąż musi być skierowany w dół od urządzenia i nie może być zagięty ani zablokowany. W przeciwnym razie skropliny mogą wracać do pojemnika.



Przeostrog: Nie używaj osuszania ciągłego w trybie klimatyzacji (w tym trybie wykorzystywany jest kondensat, aby zapewnić wydajną skuteczną pracę urządzenia).

ELEMENTY OCHRONNE URZĄDZENIA

Ochrona przed zamarzaniem

- Urządzenie jest wyposażone w funkcję ochrony przed zamarzaniem. Jeżeli temperatura wewnątrz urządzenia spadnie poniżej 2°C na dłużej niż 20 sekund

w trybie klimatyzacji, urządzenie rozpocznie rozmrażanie (na wyświetlaczu pojawi się E4). Gdy temperatura wzrośnie do 8°C, urządzenie wznowi normalną pracę. Sprężarka wznowia pracę po 3 minutach w celu jej ochrony.

Opóźniony start sprężarki

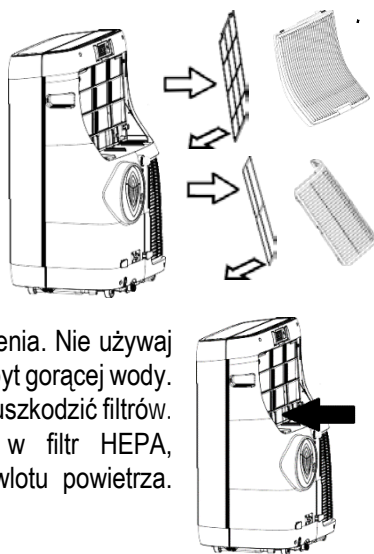
- Urządzenie jest wyposażone w 3-minutowy opóźniony start sprężarki, aby ją chronić (np. w przypadku szybkiego ponownego uruchomienia urządzenia).

CZYSZCZENIE I KONSERWACJA

- Przed czyszczeniem należy zawsze wyłączyć urządzenie i odłączyć je od sieci el.
- Do czyszczenia powierzchni urządzenia użyj miękkiej, wilgotnej ściereczki. W przypadku zabrudzenia użyj wilgotnej szmatki z neutralnym detergentem, a następnie wysusz urządzenie suchą szmatką.
- Nie używaj agresywnych ani ściernych środków czyszczących (takich jak alkoholu lub benzyny). Może to spowodować uszkodzenie urządzenia.
- Nie spryskuj urządzenie wodą i nie zanurzaj je w wodzie ani w innych płynach!

CZYSZCZENIE FILTRÓW

- Filtry znajdują się za kratkami wlotu powietrza.
- Filtry należy czyścić co 2 tygodnie (częściej w razie potrzeby).
- Wyjmij filtr (patrz rysunek) i ostrożnie wyczyść je odkurzaczem. Filtry można również umyć w ciepłej wodzie (ok. 40°C) z neutralnym detergentem. Następnie oplucz filtry, pozwól im całkowicie wyschnąć i włóż je z powrotem do urządzenia. Nie używaj agresywnych środków czyszczących ani zbyt gorącej wody. Zachowaj szczególną ostrożność, aby nie uszkodzić filtrów.
- Urządzenie wyposażone jest również w filtr HEPA, umieszczony w dolnej części górnego wlotu powietrza.



Czyścić filtr HEPA tylko odkurzaczem, nie można go myć w wodzie. Żywotność tego filtra zależy od zastosowania urządzenia około 1 roku.

- Nie korzystaj z urządzenia bez filtrów. W przypadku używania urządzenia w zakurzonej otoczeniu należy czyścić filtry częściej, aby zapobiec ich zatkaniu i zmniejszeniu mocy urządzenia.
- Filtry nie mogą być narażone na działanie wysokich temperatur, w przeciwnym razie mogą ulec zniekształceniu.

PRZECHOWYWANIE URZĄDZENIA

- Jeżeli urządzenie nie będzie używane przez dłuższy czas, usuń nagromadzone skropliny.
- Pozostaw urządzenie włączone przez 2 godziny w trybie wentylatora, aby usunąć resztki wilgotności z urządzenia.
- Wyłącz urządzenie i odłącz je od źródła zasilania. Wyczyść filtry i wróć je do urządzenia. Odłącz wężyka wylotu ciepłego powietrza.
- Wyjmij baterie z pilota zdalnego sterowania.
- Przechowuj urządzenie i akcesoria w oryginalnym opakowaniu w suchym miejscu.

TABELA DLA USUWANIA PROBLEMÓW

Problem	Możliwa przyczyna	Rozwiązanie
Urządzenie nie działa	Urządzenie nie jest podłączone do sieci el.	Podłącz urządzenie do sieci el.
	Poziom skroplin jest maksymalny.	Usuń skropliny z urządzenia.
	Aktualna temperatura odpowiada ustawionej temperaturze.	Dostosuj ustawienie temperatury.

Niewystarczające chłodzenie	Urządzenie jest wystawione na bezpośrednie działanie promieni słonecznych.	Przemieść urządzenie/zaciągnij zasłony.
	Otworzone okna lub drzwi.	Zamknij wszystkie okna i drzwi.
	Zatkany filtr.	Wyczyść filtr.
	Zablokowany wlot lub wylot powietrza.	Usuń blokujący przedmiot.
Głośna praca	Urządzenie jest nieprawidłowo ustawione.	Umieść urządzenie na płaskiej powierzchni.
Sprężarka nie pracuje	Ochrona przed zamarzaniem/przeegraniem.	Poczekaj, aż urządzenie wznowi normalne działanie.
Pilot zdalnego sterowania nie działa	Zbyt duży dystans.	Użyj pilota bliżej urządzenia.
	Pilot zdalnego sterowania nie jest skierowany do urządzenia.	Skieruj pilota w stronę odbiornika na urządzeniu.
	Niski poziom naładowania baterii.	Wymień baterie.

TABELA KOMUNIKATÓW BŁĘDÓW

Kod	Przyczyna	Rozwiązanie
E1	Usterka czujnika temperatury	Skontaktuj się z profesjonalnym serwisem.
E2	Usterka czujnika aktualnej temperatury	Skontaktuj się z profesjonalnym serwisem.
E4	Ochrona przed zamarzaniem	Poczekaj, aż urządzenie zakończy rozmrażanie.
FL	Pełny pojemnik na wodę	Usuń skropliny z urządzenia, patrz rozdział „USUWANIE SKROPLIN”.

SPECYFIKACJA TECHNICZNA

Zakres napięcia znamionowego	220-240 V
Częstotliwość znamionowa	50 Hz
Znamionowy pobór mocy	1520 W
Rodzaj ekologicznego czynnika chłodniczego	R290

Zmiany tekstu i danych technicznych zastrzeżone.

INSTRUKCJE ORAZ INFORMACJE DOTYCZĄCE USUWANIA ZUŻYTYCH OPAKOWAŃ

Zużyty materiał opakowaniowy należy przekazać do miejsca wyznaczonego przez gminę do utylizacji odpadów.

USUWANIE ZUŻYTYCH URZĄDZEŃ ELEKTRYCZNYCH I ELEKTRONICZNYCH

Ten symbol umieszczony na urządzeniach lub w dokumentacji towarzyszącej oznacza, że zużytych urządzeń elektrycznych i elektronicznych nie można łączyć z odpadami z gospodarstw domowych. W celu odpowiedniej likwidacji, odzysku i recyklingu należy przekazać te urządzenia do wyznaczonych punktów zbiórki. Alternatywnie, w niektórych krajach Unii Europejskiej lub innych krajach europejskich, można zwrócić te urządzenia lokalnemu dystrybutorowi podczas zakupu innego ekwiwalentnego urządzenia. Właściwa utylizacja tych urządzeń pozwoli na zachowanie cennych zasobów naturalnych i uniknięcie ewentualnego negatywnego wpływu na środowisko naturalne i zdrowie ludzi, który mógłby zaistnieć w przypadku niewłaściwego zagospodarowania odpadów.



Urządzenie to spełnia wszystkie podstawowe wymagania dyrektyw UE, które go dotyczą.