

Rohinson®

Használati útmutató

3 FUNKCIÓS MOBIL KLÍMABERENDEZÉS

R-892 Emperor Penguin



Mielőtt a terméket használatba venné, kérjük, hogy az alábbi használati utasítással részletesen ismerkedjen meg. A terméket a jelen útmutató utasításai szerint használja. Az útmutatót az esetleges későbbi használat érdekében őrizze meg.

FIGYELMEZTETÉS

A készülék R290 típusú, gyúlékony, szagosítatlan hűtőközeggel van feltöltve. Tilos bármi módon felgyorsítani a készülék általi fagymentesítést. A berendezés karbantartását csakis a jelen útmutató utasításai szerint végezze. A készüléket nem szabad olyan berendezésekkel együtt tárolni, amelyek tűzveszélyt jelenthetnek (pl.: nyílt láng, gázberendezés vagy elektromos fűtőttest). A készüléket ne szűrálja át és ne dobja tűzbe. Vigyázat, a felhasznált hűtőközeg nincs feltétlenül szagosítva. A hűtőközeg maximális mennyisége a készülékben: 230 g. Soha ne javítsa a készüléket önállóan. A jelen készülék bármilyen javítását bízza kizárólag a márkaszervíz munkatársaira.



FIGYELMEZTETÉS: TŰZVESZÉLY

A berendezést 12 m² -nél nagyobb helyiségben kell felállítani, üzemeltetni és tárolni.



Figyelmeztetés

A hűtőközeg gyúlékony.



A készülék használata előtt olvassa el a használati útmutatót.



További tájékoztatást a használati útmutatóban talál.



A szervíz munkatársai a javítás megkezdése előtt kötelesek figyelmesen elolvasni a szervízkönyvet.

FONTOS BIZTONSÁGI UTASÍTÁSOK OLVASSA EL FIGYELMESEN ÉS ŐRIZZE MEG

- Amennyiben a jelen útmutató utasításainak be nem tartása miatt hibásodik meg a készülék, a jótállás érvényét veszti. A gyártó / importőr nem tartozik felelősséggel azon károkért, amelyek a jelen útmutatóban leírt utasítások be nem tartása miatt keletkeztek. A készülék gondatlan használata nincs összhangban a jelen útmutató feltételeivel.
- A készülék táphálózathoz való csatlakoztatását megelőzően bizonyosodjon meg arról, hogy a készülék típuscímkéjén feltüntetett feszültség megegyezik az Ön által használni kívánt elektromos aljzat tápfeszültségével.
- A készüléket csak az előírásoknak megfelelően leföldelt aljzathoz csatlakoztassa.

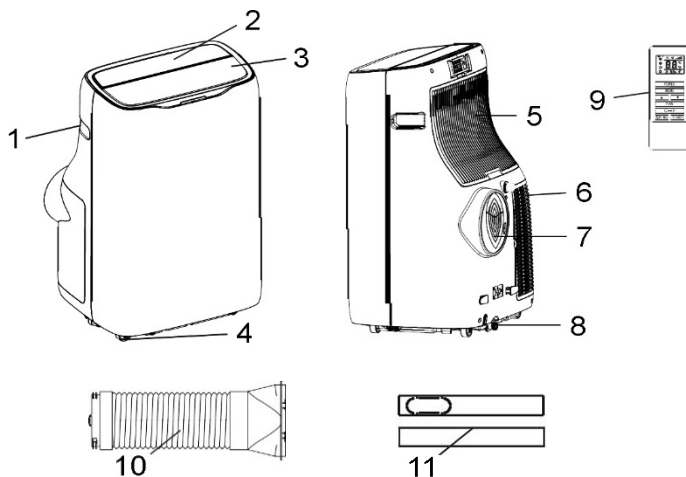
FIGYELMEZTETÉS

- A jelen készüléket 8 éven felüli gyermekek, illetve testileg, érzékszervileg vagy lelkileg fogyatékos vagy nem elegendő tapasztalattal, ismerettel rendelkező személyek is használhatják, amennyiben felügyelet alatt állnak vagy a termék biztonságos kezeléséről felvilágosításban részesültek és tudatában vannak az esetleges veszélyeknek. A készülék felhasználó általi tisztítását, karbantartását nem végezhetik 8 éven aluli illetve felügyelet nélküli gyermekek. A készüléket és a tápvezetékét tartsa 8 éven aluli gyermekektől távol.
- Gyermekeknek tilos játszani a készülékkel.
- Ne használja a készüléket más célból, mint amire az előírások szerint szolgál.
- A jelen készülék működtetése nem lehetséges programátor ill. külső termosztát által.
- Amennyiben nem használja a készüléket vagy annak tisztítását tervezi, minden esetben kapcsolja ki és húzza ki a hálózathoz.
- Ne használja a készüléket, amennyiben nem működik megfelelően, ha leesett a földre és károsodás érte vagy vízbe merült. A csatlakozó dugó károsodása esetén tilos a készülék használata. Semmi esetre sem végezzen javításokat a készüléken. Ne tegyen semmilyen módosítást a készüléken - áramütés veszélye áll fent. A jelen készülék bármilyen javítását, beállítását bizza a márkaszervíz munkatársaira.

- A készüléket tilos a táphálózati aljzattól a vezetékénél fogva kihúzni és a vezetékét nedves kézzel megfogni – ilyen esetekben a tápkábel/hálózati aljzat sérülésének, ill. áramütés veszélye áll fent.
- A tápkábelre ne helyezzen nehéz tárgyakat.
- Ne vezesse a kábelt (futó)szőnyeg, stb. alatt. A kábelt helyezze azon helyeken kívül, ahol nagy a mozgás, hogy csökkenjen a belebotlás kockázata.
- A jelen készüléket háztartási felhasználásra tervezték. A berendezés nem szolgál kültéri használatra.
- Ne helyezze a készüléket hőforrás közelébe. Védje a berendezést a közvetlen napsugárzástól.
- Ne használja és ne tárolja olyan helyeken, ahol tüzelőt, gyúlékony vagy robbanékony anyagokat használnak vagy tárolnak.
- Ne adagoljon a készülékbe gyúlékony anyagokat.
- A készülék nem alkalmas használatra párás környezetben (pl. fürdőszobában, mosodában). Ne nyúljon a készülékhez nedves kézzel.
- Óvja a készüléket vízzel való közvetlen érintkezéstől.
- Ne csatlakoztasson ugyanarra az áramkörre nagyteljesítményű berendezéseket.
- A készüléket függőleges helyzetben állítsa egyenes, sima és száraz felületre, hogy üzemelés során ne legyen zajos és ne rezegjen.
- Ne takarja le a készüléket. Biztosítsa, hogy a levegő be- és kiáramlására szolgáló nyílások akadálymentesek legyenek.
- Ne tegyen semmiféle tárgyat a készülék belsejébe. A készülékre ne tegyen semmiféle tárgyat.
- Az optimális légáramlás érdekében a berendezést úgy kell elhelyezni, hogy a környező tárgyaktól vagy a faltól min. 50 cm távolságra legyen.
- A lefolyócső használata esetén a környezeti hőmérséklet nem süllyedhet 0 °C alá, ellenkező esetben a készülék károsodhat.
- Ha a lefolyócsövet használja, ellenőrizze, hogy a tömlő helyesen van-e csatlakoztatva, nem hajlott-e vagy nincs-e valamivel eldugulva.
- A készülék optimális teljesítményének biztosítása érdekében csukja be a helyiség ablakait és ajtajait.
- A készülék bármilyen mozgatása előtt kapcsolja ki, húzza ki a hálózattól és engedje le a kondenzvizet.

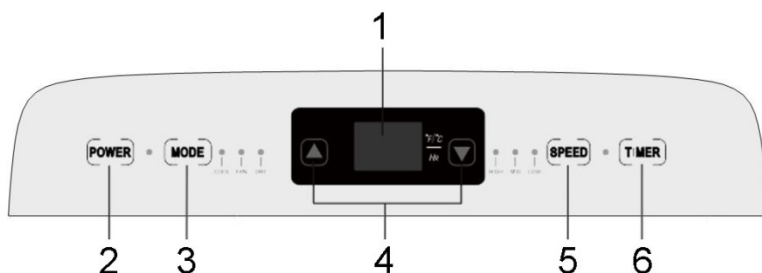
- A futógörgők csak sima és egyenes felületen való mozgatásra alkalmasak. A berendezést kizárólag egyenes helyzetben helyezze át. A készülék használata során kerülje a rázkódásokat, hogy megelőzze a hűtőközeg kiömléséből eredő károsodásokat.
- A készüléket jól szellőztetett helyiségben tárolja. A berendezést olyan göngyölegben tárolja, amely megvédi az esetleges mechanikai sérülésektől.
- Mielőtt a készüléket kihúzná a hálózathoz, minden esetben kapcsolja ki.
- A készüléket csak a vele együtt szállított tartozékokkal használja.

A KÉSZÜLÉK LEÍRÁSA



- | | |
|---|--|
| <ol style="list-style-type: none"> 1. Fogantyú 2. Vezérlőpanel 3. Lamella a levegő kiáramlására 4. Futógörgők 5. Levegő bemenet 6. Levegő bemenet | <ol style="list-style-type: none"> 7. Forró levegő elvezetésére szolgáló cső csatlakoztatása 8. Nyílás a kondenzvíz levezetésére 9. Távirányító 10. Forró levegő elvezetésére szolgáló cső 11. Ablakléc |
|---|--|

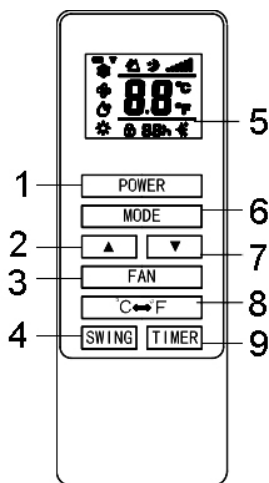
A VEZÉRLŐPANEL LEÍRÁSA



1. Kijelző
2. ON/OFF (POWER) kapcsoló és működést jelző indikátor
3. Üzem mód beállítása (MODE) gomb és üzemmód diódák
4. + és – gombok
5. Ventilátor sebességének beállítása (FAN) és a ventilátor sebességét jelző diódák
6. Időzítés (TIMER) és időzítés indikátora

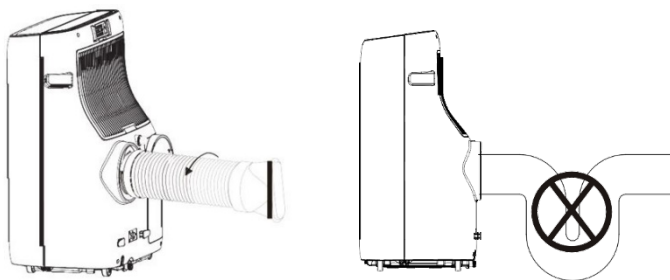
A TÁVIRÁNYÍTÓ LEÍRÁSA

1. ON/OFF kapcsoló
2. „+” gomb
3. A ventilátor sebességének beállítása
4. Oszcilláció kapcsoló
5. Kijelző
6. Üzem mód beállítása
7. „-” gomb
8. Hőmérséklet beállítás
9. Időzítő gomb



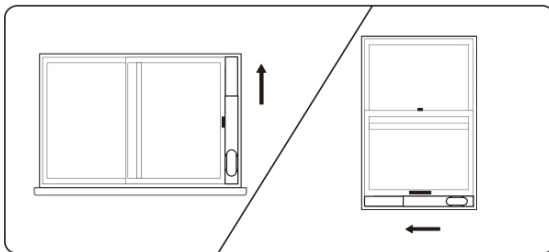
A FORRÓ LEVEGŐ ELVEZETÉSÉRE SZOLGÁLÓ CSŐ FELSZERELÉSE

- A forró levegő elvezetésére szolgáló csövet az óramutató járásával ellentétes irányba csavarva csatlakoztassa a készülék hátsó részén lévő kimenetre (lásd az ábrát).
- A forró levegő hatékony elvezetése és a hatékony hűtés érdekében ennek a forró levegő elvezetésére szolgáló csőnek a lehető legrövidebbnek és hajlatok nélkülinek kell lennie (az elhajlás nem lépheti túl a 45°-ot). A cső nem hosszabbítható meg, mert az a berendezés túlhevülését idézheti elő.



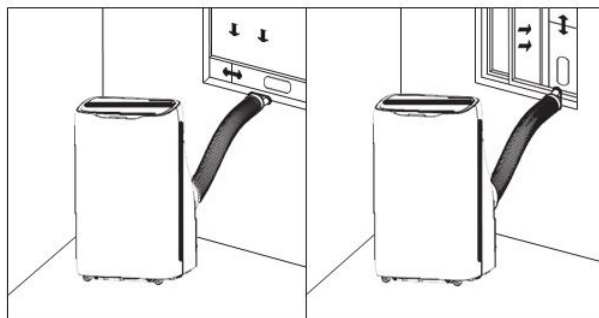
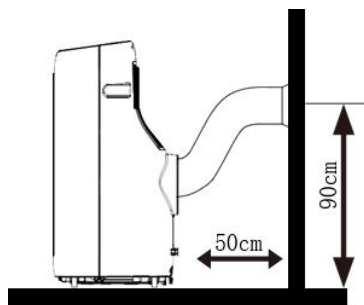
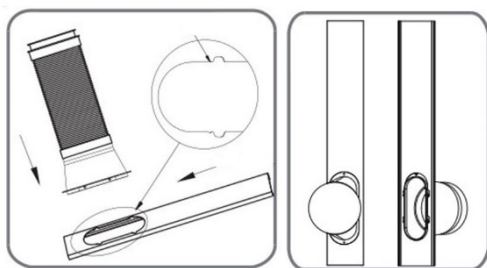
A LÉC FELSZERELÉSE A FORRÓ LEVEGŐT ELVEZETŐ CSŐHÖZ

- Ez a lécc toláblakok esetén lehet hasznos.
- Nyissa résre az ablakot és a léccet helyezze az ablakba. A lécc hosszúságát módosítsa a terv szerinti elhelyezésnek megfelelően és a léccen lévő eltolható elem segítségével rögzítse.



- A forró levegő elvezetésére szolgáló csővel ellátott berendezést helyezze az ablak közelébe. A készüléktől legalább 50 cm-en belül legyen szabad tér.

- Csavarja fel a cső csatlakozóelemét az ablakba helyezett lécre.



HASZNOS TANÁCS: Amennyiben nem lehet vagy nem kíván a falba/ablakba lyukat fúrni, vásároljon klímaberendezéshez alkalmas ablaktömítést vagy az alábbi eljárást javasoljuk: Nyissa meg kissé az erkélyajtót vagy az ablakot úgy, hogy a forró levegőt elvezető cső kivezessen rajta. A függöny el- ill. a kinti redőny lehúzásával megakadályozza, hogy a meleg levegő beáramoljon.

ÜGYELJEN ARRRA, HOGY AZ AJTÓ VAGY ABLAK MEGFELELŐEN LEGYEN RÖGZÍTVE, HOGY NE ÉRJE KÁROSODÁS A FORRÓ LEVEGŐ ELVEZETÉSÉRE SZOLGÁLÓ CSÖVET!

A KÉSZÜLÉK HASZNÁLATA

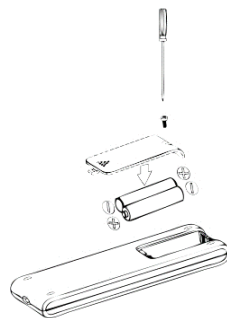
- A készüléket helyezze egyenes és stabil felületre, a környező tárgytól és a faltól kb. 50 cm-re.
- Csatlakoztassa a készüléket a hálózatba. Ezután a készülék készenléti állapotban van.
- Az ON/OFF gombbal kapcsolja be és ki a készüléket.

AZ ELEMEEK BETÉTELE A TÁVIRÁNYÍTÓBA

- Vegye le a távirányító hátsó fedelét.
- Tegye bele az elemeket (AAA 1,5 V) és tegye vissza a hátsó fedelet.

Megj.: Ne használjon újratölthető elemeket. Ne használjon egyszerre új és használt elemeket.

- Ha a készüléket hosszabb ideig nem használják, a távirányítóból vegyék ki az elemeket.



AZ ÜZEMMÓD BEÁLLÍTÁSA (MODE)

- A készülék bekapcsolásakor a gyárilag beállított mód a hűtési mód.
- Az üzemmód kapcsoló többszöri lenyomásával állítsa be a kívánt üzemmódot. Meggyullad a megfelelő indikátor.
- A készülék 3 üzemmódban működik: klíma üzemmód, párátlanító üzemmód és ventilátor mód.
- **Klíma (COOL)** – ezen módban állítható be a kívánt hőmérséklet 17-30 °C között, valamint a ventilátor sebessége. A kijelző a mutatja a beállított hőmérsékletet.
- **Párátlanítás (DRY)** – ezen módban a ventilátor alacsony sebességen működik. Ilyenkor sem a ventilátor sebessége, sem a hőmérséklet nem állítható be. Ha a helyiségben a hőmérséklet 15 °C alá csökken, a készülék leállítja a párátlanítást (csak a ventilátor működik tovább). Ha a hőfok eléri a 17 °C-ot, a készülék ismét bekapcsol.

Figyelmeztetés: amennyiben a párátlanítás üzemmódot választja, a készülékre csatlakoztassa a lefolyócsövet (nem része a csomagnak), lásd a A KONDEZVÍZ ELTÁVOLÍTÁSA fejezetet. A forró levegő elvezetésére szolgáló csövet ebben a módban ki kell iktatni.

- **Ventilátor (FAN)** – ezen üzemmódban csak a ventilátor üzemel. Ilyenkor beállítható a ventilátor sebessége. A hőmérséklet beállítása nem lehetséges.

A HŐMÉRSÉKLET BEÁLLÍTÁSA

- A kívánt hőmérséklet beállításához a klíma módban nyomja meg a „+” és „-” gombot.
- Ez a beállítás 17-30 °C tartományban lehetséges.
- A hőmérséklet egységének átkapcsolásához (°C/°F) nyomja meg a vezérlőpanelen a + és – gombokat vagy a távirányítón a hőmérséklet egységének beállítása gombot.

VENTILÁTOR SEBESSÉGÉNEK BEÁLLÍTÁSA (FAN)

- A ventilátor sebességét a beállítás gombbal alacsony, közepes vagy nagy sebességre állíthatjuk (meggyullad a dióda).

IDŐZÍTŐ BEÁLLÍTÁSA (TIMER)

- Az időzítő funkció a készülék be- vagy kikapcsolása idejének beállítására szolgál.
- **A készülék indításának idejét** a készülék készenléti állapotában állítsa be. Nyomja meg az időzítő gombot, majd a "+" és "-" gombokkal állítsa be, mennyi idő múlva kapcsoljon be a készülék.
- **A készülék leállításának idejét** a készülék bekapcsolt állapotában állítsa be. Nyomja meg az időzítő gombot, majd a "+" és "-" gombokkal állítsa be, mennyi idő múlva kapcsoljon ki a készülék.
- Ez a beállítás 0-24 óra időközben lehetséges.

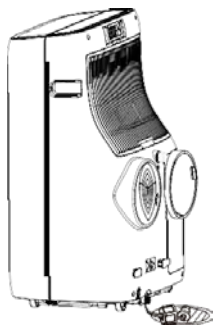
OSZCILLÁCIÓ FUNKCIÓ

- A lamellák oszcillációja funkció be- vagy kikapcsolásához nyomja meg a távirányítón az oszcilláció gombot.

A KONDENZVÍZ ELTÁVOLÍTÁSA

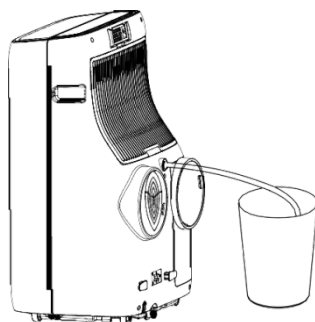
A kondenzvíz kézi leengedése

- A készülék a kondenzvíz automatikus elpárologtatása funkcióval rendelkezik. Amennyiben azonban sor kerül a kondenzvíz felgyülemlésére, akkor le kell engedni.
- Ebben az esetben a készülék megszakítja a működést és a kijelzőn az „FL” jelzés látható.
- Kapcsolja ki a készüléket és húzza ki a hálózathoz.
- A kondenzvíz leengedéséhez készítsen ki egy edényt.
- Csavarja le a fedőt, majd a kondenzvíz levezetésére szolgáló nyílásból vegye ki a dugót és engedje le a vizet. Miután kifolyt a víz, tegye vissza a dugót és a kupakot.



Folyamatos vízelvezetés (párátlanítás módban)

- A folyamatos vízelvezetés esetére készítsen ki előre megfelelő edényt a felgyülemlett kondenzvíz felfogására.
- Csavarja le a kupakot, majd a kondenzvíz levezetésére szolgáló felső nyílásból vegye ki a dugót (lásd az ábrát). Csatlakoztassa a lefolyócsövet (nem része a csomagolásnak). Ellenőrizze, hogy a lefolyócsövet jól csatlakoztatta-e és irányítsa arra a helyre, ahová a kondenzvizet le lehet engedni.
- A tömlő a készüléktől lefelé irányuljon és ne legyen meghajlítva vagy eldugulva. Ellenkező esetben a kondenzvíz visszafolyhat a berendezésbe.



Figyelmeztetés: Klíma módban ne alkalmazza a folyamatos vízelvezetést (a víz ebben a módban a készülék hatékony működését biztosítja)

A KÉSZÜLÉK VÉDELMI ELEMEI

Lefagyás elleni védelem

- A készülék lefagyás elleni védelemmel rendelkezik. Amennyiben a készülék belsejében a hőmérséklet a klíma üzemmód során 20 mp-nél tovább 2 °C alá csökken, a készülék fagymentesíteni kezd (a kijelzőn az „E4” szimbólum jelenik

meg). Amint a hőmérséklet 8°C-ra emelkedik, a berendezés normál üzemmódban folytatja működését. A kompresszor - védelmi okból - 3 perc múlva indul be ismét.

A kompresszor késleltetett indítása

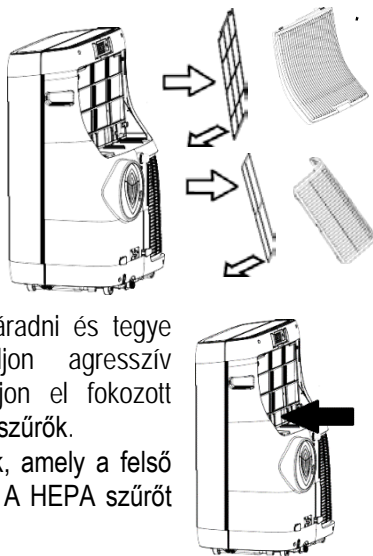
- A berendezés védelmi okból a kompresszort 3 perces késéssel kapcsolja be (pl. a készülék gyorsan történő ismételt indítása esetén).

TISZTÍTÁS ÉS KARBANTARÁS

- Tisztítás előtt a készüléket mindig kapcsolja ki és húzza ki a hálózathoz.
- A készülék felületének tisztításához használjon puha, nedves ruhát. Szennyeződés esetén közömbös pH-jú tisztítószeres meleg vízbe mártott ruhát használjon, majd a készüléket száraz ruhával törölje át.
- Ne használjon agresszív és abrazív tisztítószereket (pl. alkoholt vagy benzint), mert megsértheti a készüléket.
- A készülékre ne fröcsköljön vizet és ne merítse vízbe, se egyéb folyadékba.

A SZŰRŐK TISZTÍTÁSA

- A szűrők a légbemeneti nyílás védőrácsa mögött helyezkednek el.
- A szűrőket 2 hetente egyszer javasolt tisztítani (szükség esetén gyakrabban is).
- Vegye ki a szűrőket (lásd az ábrát) és porszívó segítségével óvatosan tisztítsa ki. A szűrők közömbös pH-jú tisztítószeres melegvízben (cca 40 °C) is elmoshatók. Ezután a szűrőket öblítse le, árnyékos helyen hagyja teljesen megszáradni és tegye vissza a készülékbe. Ne használjon agresszív vegyszereket, sem túl forró vizet. Járjon el fokozott elővigyázatossággal, nehogy sérüljenek a szűrők.
- A készülék HEPA szűrővel is rendelkezik, amely a felső légbemeneti nyílás alsó részén található. A HEPA szűrőt



csakis porszívó segítségével tisztítsa, vízben nem mosható. A szűrő élettartama - a készülék használata szerint - kb. 1 év.

- Ne használja a készüléket a szűrők nélkül. Ha a berendezést poros környezetben használja, a szűrőket gyakrabban tisztítsa, nehogy elduguljanak, ami a készülék teljesítményének csökkenéséhez vezethet.
- A szűrőket nem szabad kitenni magas hőmérsékletnek, mert eldeformálódhatnak.

A KÉSZÜLÉK TÁROLÁSA

- Amennyiben a készüléket nem használja huzamosabb ideig, távolítsa el belőle a felgyülemlett kondenzvizet.
- Hagyja működni a készüléket 2 órán át ventilátor módban, hogy a berendezésből eltávozzon a nedvesség.
- Kapcsolja ki a készüléket és húzza ki a hálózatból. Tisztítsa ki a szűrőket és tegye vissza a készülékbe. Vegye ki a forró levegő elvezetésére szolgáló tömlőt.
- A távirányítóból vegye ki az elemeket.
- A készüléket és tartozékait tárolja eredeti göngyölegben, száraz helyen.

TÁBLÁZAT A PROBLÉMÁK MEGOLDÁSÁRA

Probléma	Lehetséges ok	Megoldás
A készülék nem működik	A készülék nincs bedugva a konnektorba	Csatlakoztassa a készüléket a hálózatba.
	A kondenzvíz szintje elérte a maximumot.	Távolítsa el a kondenzvizet a készülékből.
	Az aktuális hőmérséklet megfelel a beállított hőmérsékletnek.	Módosítsa a hőmérséklet beállítását.

Elégtelen léghűtés	A készülék közvetlen napsugárzásnak van kitéve.	Helyezze át a készüléket/húzza be a függönyt.
	Nyitott ajtó vagy ablak.	Csukja be az összes ablakot és ajtót.
	A szűrő szennyezett.	Tisztítsa ki a szűrőt.
	A levegő be- vagy kiáramlását valami gátolja.	Távolítsa el az akadályt.
Hangos működés	A készüléket nem megfelelő módon helyezték el.	Helyezze a készüléket egyenes felületre.
A kompresszor nem működik	Lefagyás/túlhevülés elleni védelem.	Várjon, amíg a készülék ismét normál üzemre kapcsol.
A távirányító nem működik	Túl nagy a távolság	Használja a távirányítót a készülékhez közelebb. Tartsa a távirányítót a készülék jelzője felé.
	A távirányítót nem tartja a készülék jelzője felé.	
	Lemerültek az elemek.	Cserélje ki az elemeket.

HIBAKÓDOK TÁBLÁZAT

Kód	Ok	Megoldás
E1	A hőmérséklet érzékelő hibás	Forduljon márkaszervízhez.
E2	Az aktuális hőmérséklet szenzor hibás	Forduljon márkaszervízhez.
E4	Lefagyás elleni védelem	Várjon, amíg a készülék befejezi a jégmentesítést.
FL	Megtelt a víztartály	A KONDENZVÍZ ELTÁVOLÍTÁSA” c. fejezet szerint engedje le a kondenzvizet.

MŰSZAKI JELLEMZŐK

Névleges feszültségtartomány	220-240 V
Névleges frekvencia	50 Hz
Névleges teljesítmény	1520 W
Környezetbarát hűtőközeg típusa	R290

A szöveg, valamint a műszaki adatok változtatásának joga fenntartva.

TANÁCSOK, INFORMÁCIÓK AZ ELHASZNÁLT CSOMAGOLÓANYAG KEZELÉSÉHEZ

Az elhasznált csomagolóanyagot szállítsa a lakóhelye szerinti hulladékgyűjtő udvarra.

KISELEJTEZETT ELEKTROMOS ÉS ELEKTRONIKUS BERENDEZÉSEK MEGSEMISÍTÉSE

A termékeken vagy azok kísérodokumentációjában található, mellékelt szimbólum azt jelenti, hogy a kiselejtezett elektromos és elektronikus berendezéseket tilos a hétköznapi háztartási hulladék-tárolókba dobni. Az ilyen termékek megfelelő megsemmisítése, felújítása, újrahasznosítása érdekében helyezze azokat az arra kijelölt tárolókba. Az Európai Unió egyes tagállamaiban illetve további európai országokban olyan alternatív megoldások is léteznek, hogy az ilyen termékek – hasonló jellegű új termék vásárlásakor – eladásuk helyén begyűjtésre kerülnek. A jelen termék helyes megsemmisítésével Ön is segít az értékes természeti források megőrzésében, valamint környezetünkre és egészségünkre gyakorolt - a helytelen hulladék-likvidálásból eredő - lehetséges negatív hatások megelőzésében is.



A jelen termék megfelel az EU irányelvében leszögeezett valamennyi vonatkozó alapkövetelménynek.