

*Rohnson*<sup>®</sup>

Návod na použitie

**ODVLHČOVAČ**

**R-9012 Ionic + Air Purifier**



Pred použitím tohto spotrebiča sa prosím zoznámte s návodom na jeho obsluhu. Spotrebič používajte iba tak, ako je popísané v tomto návode na použitie. Návod uschovajte pre prípad ďalšej potreby.

**UPOZORNENIE**

Je zakázané akýmkoľvek spôsobom urýchľovať proces odmrázovania spotrebiča. Údržbu spotrebiča prevádzajte iba tak, ako je uvedené v návode na použitie. Spotrebič nesmie byť uskladnený v miestnosti so zariadeniami, ktoré môžu byť potenciálnym zdrojom požiaru (napr.: otvorený oheň, plynové zariadenie alebo elektrické kúrenie). Spotrebič neprepichujte a nehádzte do ohňa. Pozor, použité chladivo nemusí byť odorizované. Maximálne množstvo chladiva v spotrebiči: 45 g. Spotrebič nikdy sami neopravujte. Všetky opravy tohto spotrebiča zverte iba autorizovanému servisnému stredisku.



## UPOZORNENIE: NEBEZPEČIE POŽIARU

Zariadenie by malo byť umiestnené, prevádzkované a uskladnené v miestnosti väčší ako 4 m<sup>2</sup>.



**DÔLEŽITÉ BEZPEČNOSTNÉ POKYNY****ČÍTAJTE POZORNE A USCHOVAJTE PRE BUDÚCE POUŽITIE**

- Ak dôjde k poškodeniu spotrebiča nedodržiavaním pokynov v tejto príručke, záruka sa stáva neplatnou. Výrobca/dovozca nenesie žiadnu zodpovednosť za škody spôsobené nedodržiavaním pokynov písaných v manuáli. Nedbalé používanie spotrebiča nie je v súlade s podmienkami tohto návodu.
- Pred pripojením spotrebiča k sieťovej zásuvke sa uistite, že sa napätie uvedené na štítku spotrebiča zhoduje s elektrickým napätím zásuvky.
- Spotrebič pripájajte iba k riadne uzemnenej zásuvke.

**UPOZORNENIE**

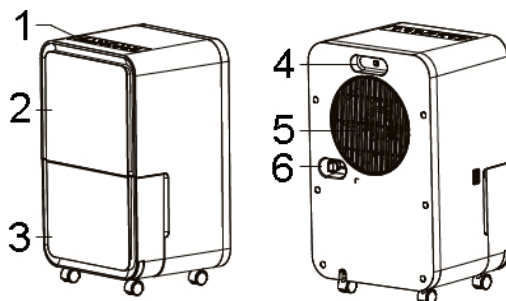
- Tento spotrebič môžu používať deti vo veku 8 rokov a staršie a osoby so zníženými fyzickými, zmyslovými alebo mentálnymi schopnosťami alebo s nedostatkom skúseností a znalostí, pokiaľ sú pod dozorom alebo boli poučené o používaní spotrebiča bezpečným spôsobom a rozumejú prípadným nebezpečenstvám. Čistenie a údržbu vykonávanú používateľom nesmú vykonávať deti, pokiaľ nie sú staršie ako 8 rokov a pod dozorom. Spotrebič a jeho sieťový kábel udržiajte mimo dosahu detí mladších ako 8 rokov.
- Deti sa so spotrebičom nesmú hrať.
- Nepoužívajte spotrebič na iné účely, než na ktoré je určený.
- Spotrebič nie je určený na ovládanie prostredníctvom programátora, vonkajšieho časového spínača alebo diaľkového ovládania.
- Ak spotrebič nepoužívate alebo plánujete čistenie, vždy ho vypnite a odpojte zo sieťovej zásuvky.
- Nepoužívajte spotrebič, ak nefunguje správne, spadol na zem, bol poškodený alebo ponorený do vody. Spotrebič s poškodenou vidlicou sieťového kábla je zakázané používať. V žiadnom prípade neopravujte spotrebič sami. Na spotrebiči nerobte žiadne úpravy - vzniká nebezpečenstvo úrazu elektrickým prúdom. Všetky opravy a nastavenia tohto spotrebiča zverte autorizovanému servisnému stredisku.
- Neodpájajte spotrebič zo sieťovej zásuvky ťahom za sieťový kábel - vzniká nebezpečenstvo poškodenia sieťového kábla/sieťovej zásuvky.
- Na sieťový kábel nekladte ťažké predmety. Dbajte na to, aby sa sieťový kábel nedotýkal ostrých či horúcich povrchov.

- Tento spotrebič je určený pre použitie v domácnosti. Nie je určený pre použitie vo vonkajších priestoroch. Spotrebič nie je určený na komerčné alebo priemyselné využitie.
- Nenechávajte spotrebič v prevádzke bez dozoru.
- Spotrebič nie je určený pre použitie v kúpeľni.
- Neumiestňujte spotrebič do blízkosti zdrojov tepla alebo otvoreného ohňa a nevystavujte ho priamemu slnečnému žiareniu.
- Nepoužívajte spotrebič v nadmerne prašnom prostredí.
- Nepoužívajte spotrebič v blízkosti horľavých či výbušných látok. V blízkosti spotrebiča nefajčite.
- Zabráňte priamemu styku spotrebiča s vodou. Nedotýkajte sa spotrebiča ani napájacieho kábla mokkými rukami.
- Pred použitím vždy skontrolujte, či nie je spotrebič alebo napájací kábel poškodený a či je plavák v zásobníku riadne umiestnený.
- Spotrebič vždy umiestnite na rovný, stabilný a suchý povrch, aby sa zabránilo chveniu, hluku či úniku vody zo spotrebiča.
- Spotrebič používajte iba vo vzpriamenej polohe.
- Pred zapnutím spotrebiča musí byť zásobník na vodu vždy riadne umiestnený v spotrebiči. Nevyberajte zásobník, ak je spotrebič v prevádzke.
- Pre optimálnu účinnosť odvlhčovania zatvorte okná a dvere do miestnosti.
- Pri premiestňovaní spotrebič vypnite a potom odpojte zo zásuvky. Pred premiestnením spotrebiča najprv vylejte vodu zo zásobníka na kondenzát.
- Nevkladajte žiadne cudzie predmety do spotrebiča. Neukladajte žiadne predmety na spotrebič.
- Spotrebič nikdy nezakrývajte. Otvory pre vstup/výstup vzduchu nesmie byť ničím blokové.
- Neponárajte spotrebič do vody či inej kvapaliny.
- Pravidelne vyprázdňujte zásobník na kondenzát (v extrémnych podmienkach sa môže zásobník naplniť v priebehu niekoľkých hodín prevádzky).
- Spotrebič môže byť umiestnený do priestorov s teplotou v rozmedzí 5-32 °C.
- Vzdialenosť spotrebiča od okolitých objektov alebo stien by mala byť aspoň 20-30 cm.
- Pre zaistenie efektívneho chodu spotrebiča pravidelne čistite filter.

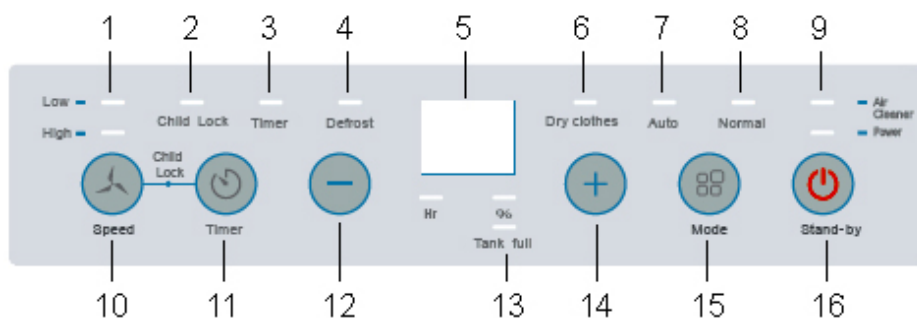
- Pri skladovaní a manipulácii so spotrebičom ho nepokladajte na bok alebo hore nohami a vyhnite sa silným otrasom.
- Spotrebič uskladnite v dobre vetranej miestnosti o veľkosti zodpovedajúcej prevádzkovým špecifikáciám.
- Spotrebič uskladnite tak, aby nemohlo dôjsť k jeho mechanickému poškodeniu.
- Zaisťte, aby sa na mriežke pre vstup a výstup vzduchu nehromadil prach. V prípade potreby odpojte spotrebič z el. siete a pomocou vysávača pravidelne odstraňujte prach a nečistoty.
- Výstup vzduchu sa môže pri nepretržitej prevádzke počas teplých dní zahrievať.
- Pred odpojením z el. siete spotrebič vždy najprv vypnite.

## POPIS SPOTREBIČA

1. Ovládací panel
2. Mriežka/kryt filtra
3. Zásobník na kondenzát
4. Rukoväť
5. Ventilátor
6. Výstup pre odtokovú hadicu



## POPIS OVLÁDACIEHO PANELU



- |   |  |
|---|--|
| <ol style="list-style-type: none"> <li>1. Svetelné indikácie rýchlosti ventilátora</li> <li>2. Sv. indikácia detského zámku</li> <li>3. Sv. indikácia časovača</li> <li>4. Sv. indikácia automatického odmrazovania</li> <li>5. Displej</li> <li>6. Sv. indikácia režimu sušenia bielizne</li> <li>7. Sv. indikácia automat. režimu</li> <li>8. Sv. indikácia bežného režimu</li> </ol> | <ol style="list-style-type: none"> <li>9. Sv. indikácie čistenia vzduchu a prevádzky</li> <li>10. Tlačidlo nastavenia rýchlosti ventilátora</li> <li>11. Tlačidlo časovača</li> <li>12. Tlačidlo -</li> <li>13. Sv. indikácia plného zásobníka</li> <li>14. Tlačidlo +</li> <li>15. Tlačidlo nastavenia režimu</li> <li>16. Tlačidlo ON/OFF</li> </ol> |
|---|--|

## POUŽITIE SPOTREBIČA

- Pred použitím nainštalujte do spotrebiča filter. Nepoužívajte spotrebič bez filtra.
- Zapojte spotrebič do el. siete. Spotrebič je v pohotovostnom režime.
- Pre zapnutie/vypnutie spotrebiča stlačte tlačidlo ON/OFF.

Pozn.: Stlačenie tlačidiel je sprevádzané zvukovou signalizáciou.

## NASTAVENIE REŽIMU

- Pomocou tlačidla nastavenia režimu môžete voliť medzi bežným režimom, automatickým režimom, režimom sušenia bielizne a režimom nezávislého čistenia vzduchu (rozsvieti sa zodpovedajúca sv. indikácia).
- **BEŽNÝ REŽIM** (Normal) - v tomto režime je možné nastaviť požadovanú vlhkosť a rýchlosť ventilátora.
- **AUTOMATICKÝ REŽIM** (Auto) - v tomto režime spotrebič automaticky udržiava prednastavenú vlhkosť 55 %, rýchlosť ventilátora je automaticky prispôbena aktuálnej relatívnej vlhkosti (pri relatívnej vlhkosti nad 70% je rýchlosť ventilátora vysoká, pri relatívnej vlhkosti nižšej ako 70% je rýchlosť nízka). Vlastné nastavenie nie je možné. Ak vlhkosť v miestnosti dosiahne požadované hodnoty 55 %, kompresor sa zastaví a ventilátor zostane v prevádzke pri nízkej rýchlosti.
- **REŽIM SUŠENIA BIELIZNE** (Dry Clothes) - v tomto režime spotrebič nepretržite odvlhčuje pri vysokej rýchlosti ventilátora. Nie je možné nastaviť požadovanú vlhkosť.
- **Upozornenie:** Ak zvolíte tento režim, mala by byť k spotrebiču pripojená odtoková hadica (je súčasťou balenia). Pokiaľ bude v spotrebiči iba zásobník na vodu, spotrebič sa vypne, keď bude zásobník plný.
- **REŽIM NEZÁVISLÉHO ČISTENIA VZDUCHU** (Air Cleaner) - pre zapnutie nezávislého čistenia vzduchu opakovane stlačte tlačidlo nastavenia režimu, kým sa na ovládacom paneli nerozsvieti sv. indikácia čistenia vzduchu. Kompresor sa vypne a spotrebič bude fungovať len ako čistička vzduchu.

## NASTAVENIE VLHKOSTI

- Tlačidlami + a - môžete v bežnom režime nastaviť požadovanú vlhkosť.
- Nastavenie je možné v rozmedzí 30-80 %.



## NASTAVENIE RÝCHLOSTI VENTILÁTORA

- Tlačidlom nastavenia rýchlosti ventilátora je možné prepínať medzi nízkou (Low) a vysokou (High) rýchlosťou ventilátora.

## NASTAVENIE ČASOVAČA

- Časovač slúži na nastavenie času zapnutia alebo vypnutia spotrebiča. Nastavenie je možné v celých hodinách v rozmedzí 1-24 hodín.
- **Pre nastavenie času, za ktorý sa spotrebič vypne**, nastavte časovač, pokiaľ je spotrebič zapnutý. Opakovaným stláčaním tlačidla časovača nastavte požadovaný čas.
- **Pre nastavenie času, za ktorý sa spotrebič zapne**, nastavte časovač v pohotovostnom režime. Opakovaným stláčaním tlačidla časovača nastavte požadovaný čas.
- Pre zrušenie časovača stlačte opakovane tlačidlo časovača, až kým sa na displeji nezobrazí "00".

## FUNKCIA DETSKÉHO ZÁMKU

- Pre zapnutie/vypnutie funkcie detského zámku stlačte zároveň tlačidlo nastavenie rýchlosti ventilátora a tlačidlo časovača (rozsvieti sa/zhasne sv. indikácia detského zámku).

## FUNKCIA UCHOVANIA NASTAVENIA

- Spotrebič je vybavený funkciou uchovania nastavenia pri výpadku napájania. Pokiaľ dôjde k výpadku napájania, spotrebič bude po obnovení napájania pracovať podľa posledného nastavenia.

## FUNKCIA ANTI-FROST

- Spotrebič je vybavený funkciou automatického odmrazovania. Počas automatického odmrazovania môže byť proces odvlhčovania alebo čistenia vzduchu prerušený. Počas automatického odmrazovania spotrebič nevypínajte ani neodpájajte z el. siete.

### Proces odmrazovania:

≥ 24 °C - bez odmrazovania

18-23 °C - 2 h odvlhčovanie, 5 min odmrazovanie (cyklicky)

12-18 °C - 25 min odvlhčovanie, 5 min odmrazovanie (cyklicky)

5-12 °C - 8 min odvlhčovanie, 3 min odmrazovanie (cyklicky)

≤ 5 °C - ochranný režim spotrebiča, kompresor ani ventilátor nie sú v prevádzke

## ODSTRÁNENIE KONDENZÁTU

### VYPRÁZDNENIE ZÁSObNÍKA NA VODU

- Ak sa zásobník na vodu naplní, rozsvieti sa svetelná indikácia plného zásobníka. Ozve sa zvuková signalizácia a spotrebič zastaví odvlhčovanie.
- Pred vyprázdnením zásobníka spotrebič najskôr vypnite a odpojte z el. siete.
- Nevyberajte zásobník na vodu ihneď po vypnutí spotrebiča. V opačnom prípade môže zo spotrebiča kvapkať voda.
- Opatrne vyberte zásobník na vodu zo spotrebiča a vyprázdňte ho.
- Zásobník vyčistíte, osušte a riadne ho umiestnite späť do spotrebiča. Nepoužívajte agresívne ani abrazívne čistiace prostriedky, aby nedošlo k poškodeniu zásobníka.
- Ak sv. indikácia plného zásobníka nezhasne, skontrolujte umiestnenie zásobníka a plaváku v zásobníku.

## ODVOD KONDENZÁTU POMOCOU ODTOKOVEJ HADICE

### (KONTINUÁLNE ODVODŇOVANIE)

- Pre kontinuálne odvodňovanie si pripravte odtokovú hadicu (je súčasťou balenia). Vonkajší priemer hadice by mal byť 1 cm a dĺžka cca 1 m.
- Vypnite spotrebič a odpojte ho z el. siete.
- Koniec odtokovej hadice pripojte k výstupu v spotrebiči a druhý koniec nasmerujte do väčšej nádoby (vedro, vaňa a pod.) alebo do odpadu, kam bude môcť kondenzát voľne odtekať. Odtoková hadica musí smerovať od výstupu nadol.
- Uistite sa, že je odtoková hadica riadne pripojená, smeruje dole a nie je ničím upchatá, blokováná, ohnutá alebo poškodená.
- Pred vybratím odtokovej hadice zo spotrebiča si pripravte nádobu na vodu, ktorá môže kvapkať z výstupu.

## ČISTENIE A ÚDRŽBA

- Pred čistením spotrebič vždy vypnite a odpojte z el. siete.
- Povrch spotrebiča utrite vlhkou handričkou a osušte. V prípade znečistenia použite navlhčenú handričku s pridaním jemného umývacieho prostriedku.
- Na čistenie zásobníka na vodu použite teplú vodu. Zásobník čistite často, aby sa zabránilo rastu plesní a baktérií.
- Nepoužívajte na čistenie prchavé látky (napr. riedidlá, benzín a pod.), aby nedošlo k poškodeniu povrchu spotrebiča. Nepoužívajte agresívne ani abrazívne čistiace prostriedky.
- Neponárajte spotrebič do vody ani inej kvapaliny.

### Čistenie mriežky a uhlíkového a ionizačného filtra

- Vyberte mriežku/kryt filtra zo spotrebiča a pomocou vysávača ju opatrne vyčistite od prachu.
- Raz za 2 týždne opatrne vyčistite uhlíkový a ionizačný filter pomocou vysávača.
- Životnosť filtra je cca 1 rok v závislosti na frekvencii používania a prostredí, v ktorom je spotrebič používaný.

**Upozornenie:** Nepoužívajte spotrebič bez filtra. V opačnom prípade dôjde k zachyteniu prachu výparníkom a zhoršeniu výkonu spotrebiča.

- Pokiaľ spotrebič dlhšiu dobu nepoužívate, uskladnite ho podľa pokynov nižšie: Umiestnite vypnutý spotrebič na niekoľko dní na suché a vetrané miesto, aby došlo k odstráneniu zvyšnej vlhkosti zo spotrebiča. Potom odpojte spotrebič z el. siete, odstráňte kondenzát, vyčistite spotrebič vrátane zásobníka na vodu a filtra a uskladnite ho v pôvodnom obale vo vzpriamenej polohe na dobre vetranom, suchom a chladnom mieste. Nevystavujte spotrebič extrémnym teplotám.

### MOŽNOSŤ DOKÚPENIA HEPA13 + AKTÍVNEHO UHLÍKOVÉHO FILTRA

- K tomuto modelu je možné zakúpiť HEPA13 + aktívny uhlíkový filter. Filter je možné umiestniť v prednej časti spotrebiča. Životnosť tohto filtra je cca 1 rok v závislosti od miery znečistenia ovzdušia a frekvencie používania odvlhčovača vzduchu. Filter je možné čistiť jemnou kefkou alebo vysávačom. Tento filter čistí vzduch od prachu, spor plesní, peľu, roztočov a iných patogénov.

## TABUĽKA PROBLÉMOV A RIEŠENÍ

Problém	Možná příčina	Riešenie
Spotřebič nepracuje	Spotřebič nie je zapojený do el. siete	Zapojte spotřebič do el. siete
	Zásobník na vodu je plný alebo nesprávne umiestnený	Vyprázdnite zásobník na vodu a riadne ho umiestnite späť do spotřebiča
	Príliš nízka alebo príliš vysoká teplota v miestnosti	Rozmedzie prevádzkovej teploty je 5 °C-32 °C
Vlhkosť neklesá	Teplota v miestnosti je nižšia ako 20 °C	Nižšia teplota spomaľuje proces odvlhčovania
	Nesprávne nastavenie vlhkosti	Upravte nastavenie vlhkosti
	Vstup alebo výstup vzduchu je blokovaný	Odstráňte blokujúce predmet/vyčistite filter
	Príliš veľký priestor	Zatvorte dvere do iných miestností
Únik vody	Manipulácia so spotřebičom	Pred manipuláciou vždy vyprázdnite zásobník
	Odtoková hadica je zle umiestnená alebo ohnutá	Pripojte hadicu riadne k spotřebiču alebo ju narovnajte
Prevádzka je hlučná	Spotřebič je naklonený alebo sa nachádza na nerovnom povrchu	Umiestnite spotřebič na rovný povrch
	Znečistená mriežka/filter	Vyčistite mriežku/filter
	Zvuk prúdiacej vody	Tento zvuk je spôsobený pohybom chladiva v spotřebiči

## TABUĽKA CHYBOVÝCH KÓDOV

Chybový kód	Problém	
E1	Porucha senzora vlhkosti	Kontaktujte autorizovaný servis
E2	Porucha senzora teploty	Kontaktujte autorizovaný servis

**TECHNICKÁ ŠPECIFIKÁCIA**

Menovitý rozsah napätia	220-240 V
Menovitý kmitočet	50 Hz
Menovitý príkon	210 W
Objem zásobníka na vodu	2,5 l
Prevádzková teplota	5-32 °C
Typ chladiva	R290

Zmeny textu a technických údajov vyhradené.

**POKYNY A INFORMÁCIE O ZAOBCHÁDZANÍ S POUŽITÝM OBALOM**

Použitý obalový materiál odložte na miesto určené obcou na ukladanie odpadu.

**LIKVIDÁCIA POUŽITÝCH ELEKTRICKÝCH A ELEKTRONICKÝCH ZARIADENÍ**

Tento symbol na produktoch alebo v sprievodných dokumentoch znamená, že použité elektrické a elektronické výrobky nesmú byť pridané do bežného komunálneho odpadu. Pre správnu likvidáciu, obnovu a recykláciu odovzdajte tieto výrobky na určené zberné miesta. Alternatívne v niektorých krajinách Európskej únie alebo v iných európskych krajinách môžete vrátiť svoje výrobky miestnemu predajcovi pri kúpe ekvivalentného nového produktu. Správnu likvidáciu tohto produktu pomôžete zachovať cenné prírodné zdroje a napomáhate prevencii potenciálnych negatívnych dopadov na životné prostredie a ľudské zdravie, čo by mohli byť dôsledky nesprávnej likvidácie odpadov.



Tento výrobok spĺňa všetky základné požiadavky smerníc EÚ, ktoré sa naň vzťahujú.