

**Rohnson®**

Návod k použití

**HOLICÍ STROJEK  
PRO SUCHÉ A MOKRÉ HOLENÍ  
R-1030**



Před použitím tohoto spotřebiče se prosím seznamte s návodem k jeho obsluze. Spotřebič používejte pouze tak, jak je popsáno v tomto návodu k použití. Návod uschovejte pro případ další potřeby.

**DŮLEŽITÉ BEZPEČNOSTNÍ POKYNY****ČTĚTE POZORNĚ A USCHOVEJTE PRO BUDOUCÍ POUŽITÍ**

- Pokud dojde k poškození spotřebiče nedodržováním pokynů v této příručce, záruka se stává neplatnou. Výrobce/dovozce nenese žádnou odpovědnost za škody způsobené nedodržováním pokynů psaných v manuálu. Nedbalé používání spotřebiče není v souladu s podmínkami tohoto návodu.
- Před připojením spotřebiče k síťové zásuvce se ujistěte, že se napětí uvedené na typovém štítku spotřebiče shoduje s elektrickým napětím zásuvky.
- Spotřebič připojte pouze k řádně uzemněné zásuvce.

**UPOZORNĚNÍ**

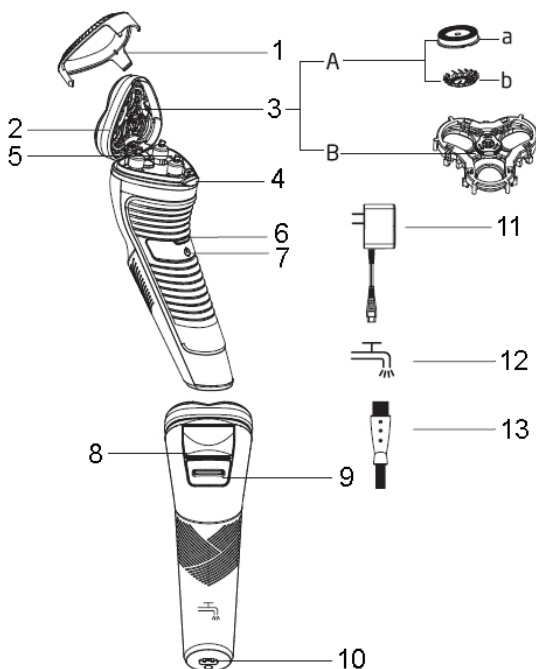
- Tento spotřebič mohou používat děti ve věku 8 let a starší a osoby se sníženými fyzickými, smyslovými či mentálními schopnostmi nebo s nedostatkem zkušeností a znalostí, pokud jsou pod dozorem nebo byly poučeny o používání spotřebiče bezpečným způsobem a rozumí případným nebezpečím. Čištění a údržbu prováděnou uživatelem nesmějí vykonávat děti, pokud nejsou starší 8 let a pod dozorem. Spotřebič a jeho síťový kabel udržujte mimo dosah dětí mladších 8 let.
- Děti si se spotřebičem nesmějí hrát.
- Nepoužívejte spotřebič k jiným účelům, než pro které je určen.
- Spotřebič není určen k ovládnutí prostřednictvím programátoru, vnějšího časového spínače nebo dálkového ovládnutí.
- Pokud spotřebič nepoužíváte nebo plánujete čištění, vždy ho vypněte a odpojte ze síťové zásuvky.
- Nepoužívejte spotřebič, pokud nefunguje správně, byl upuštěn na zem, poškozen nebo ponořen do vody. Spotřebič s poškozenou vidlicí síťového kabelu je zakázáno používat. V žádném případě neopravujte spotřebič sami. Na spotřebiči neprovádějte žádné úpravy - vzniká nebezpečí úrazu elektrickým proudem. Veškeré opravy a seřízení tohoto spotřebiče svěťte autorizovanému servisnímu středisku.
- Neodpojte spotřebič ze síťové zásuvky tahem za síťový kabel - vzniká nebezpečí poškození síťového kabelu/síťové zásuvky.
- Na síťový kabel nepokládejte těžké předměty. Dbejte na to, aby síťový kabel nevisel přes okraj stolu nebo aby se nedotýkal ostrých či horkých povrchů.

- Tento spotřebič je určený pouze pro domácí použití.
- Spotřebič nabíjejte, používejte a skladujte při pokojové teplotě. Nenabíjejte spotřebič při teplotě nižší než 0 °C nebo vyšší než 40 °C nebo pokud byl vystaven přímému slunečnímu záření. Nenabíjejte spotřebič v prostředí s nadměrnou vlhkostí.
- Nevystavujte spotřebič přímému slunečnímu záření nebo zdrojům tepla.
- Po každém použití umístěte na spotřebič ochranný kryt, aby nedošlo k poškození hlavy.
- Spotřebič včetně vnitřního prostoru hlavy čistěte po každém použití.
- Spotřebič je vhodný pro čištění pod tekoucí kohoutkovou vodou. Nepoužívejte vodu se solí nebo horkou vodu. Nepoužívejte žádné čisticí prostředky. Nenechávejte spotřebič pod tekoucí vodou příliš dlouho.
- Před čištěním odpojte napájecí kabel!
- Používejte pouze s dodaným adaptérem.



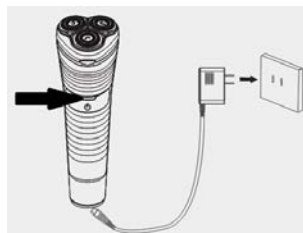
## POPIS SPOTŘEBIČE

1. Ochranný kryt
2. Rámeček
3. Plovoucí hlava
- A – a. Holicí fréзка
- A – b. Břit
- B – Držák frézek
4. Pojistka pro odklopení hlavy
5. Vnitřní prostor hlavy
6. Indikátor nabíjení
7. Tlačítko zapnuto/vypnuto
8. Zastříhovač
9. Pojistka pro vysunutí zastříhovače
10. Zdíčka pro připojení adaptéru
11. Adaptér
12. Symbol omyvatelnosti
13. Čisticí kartáček



## NABÍJENÍ

- Připojte ke strojku adaptér a zapojte jej do el. sítě. Indikátor se rozsvítí červeně.
- Poté, co bude strojek plně nabitý (cca za 2 hodiny) se indikátor rozsvítí zeleně.



## POUŽITÍ SPOTŘEBIČE

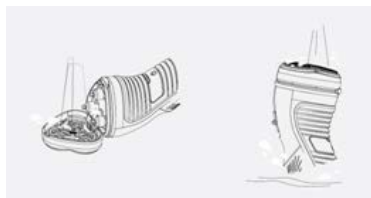
- Před prvním použitím spotřebič nejprve nabijte.
- Odstraňte ochranný kryt hlavy.

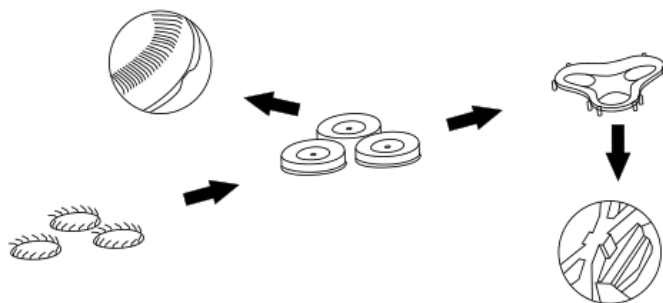
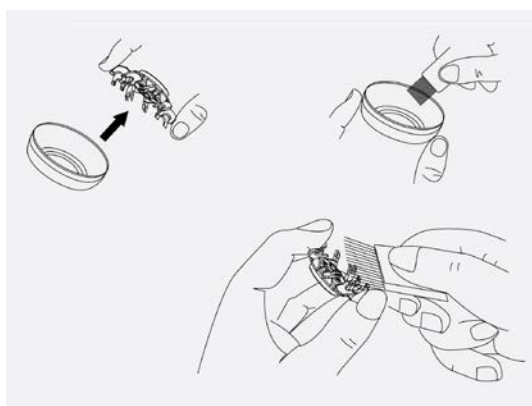
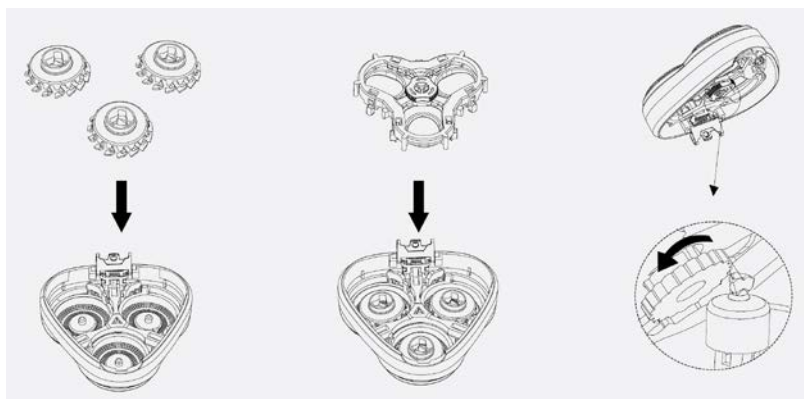
- Zapněte strojek tlačítkem zapnuto/vypnuto. Pohybujte strojkem v rychlých pohybech po kůži proti směru růstu vousů. Kombinujte rovné a kruhové pohyby.
- Pro vypnutí stiskněte tlačítko zapnuto/vypnuto.
- Pro použití zastříhovače posuňte pojistku pro vysunutí zastříhovače. Přiložte zastříhovač v úhlu 90° ke kůži a pohyby nahoru a dolů proveďte požadované úpravy.



## ČIŠTĚNÍ A ÚDRŽBA

- Před čištěním strojek vždy vypněte a odpojte od adaptéru.
- Čistěte strojek a hlavně vnitřní část hlavy po každém použití pro zachování maximálního výkonu.
- Pomocí pojistky odklopte hlavu strojku a propláchněte ji čistou vodou.
- Otočte zajišťovací mechanismus uvnitř hlavy proti směru hodinových ručiček (viz obrázek) a vyjměte držák frézek.
- Vyčistěte ochranný kryt, vnitřní prostor hlavy a holicí frézkou s břity dlouhou stranou čisticího kartáčku.
- Vyčistěte držák frézek krátkou stranou čisticího kartáčku.
- Strojek opačným postupem opět sestavte. Dbejte na to, aby drážky po stranách frézek přesně zapadly do výstupků držáku (viz posl. obrázek). Držák poté zajistěte otočením zajišťovacího mechanismu po směru hodinových ručiček a uzavřete holicí hlavu.





**TECHNICKÁ SPECIFIKACE**

Jmenovitý rozsah napětí	AC 100-240 V
Jmenovitý kmitočet	50 Hz

Změny textu a technických údajů vyhrazeny.

**POKYNY A INFORMACE O NAKLÁDÁNÍ S POUŽITÝM OBALEM**

Použitý obalový materiál odložte na místo určené obcí k ukládání odpadu.

**LIKVIDACE POUŽITÝCH ELEKTRICKÝCH A ELEKTRONICKÝCH ZAŘÍZENÍ**

Tento symbol na produktech anebo v průvodních dokumentech znamená, že použité elektrické a elektronické výrobky nesmí být přidány do běžného komunálního odpadu. Ke správné likvidaci, obnově a recyklaci předejte tyto výrobky na určená sběrná místa. Alternativně v některých zemích Evropské unie nebo jiných evropských zemích můžete vrátit své výrobky místnímu prodejci při koupi ekvivalentního nového produktu. Správnou likvidací tohoto produktu pomůžete zachovat cenné přírodní zdroje a napomáháte prevenci potenciálních negativních dopadů na životní prostředí a lidské zdraví, což by mohly být důsledky nesprávné likvidace odpadů.



Tento výrobek splňuje veškeré základní požadavky směrnic EU, které se na něj vztahují.