

Rohnson[®]

Bedienungsanleitung

LUFTENTFEUCHTER

R-9725 Ionic + Air Purifier



Lesen Sie bitte die vorliegende Bedienungsanleitung sorgfältig durch, bevor Sie das Gerät einsetzen. Setzen Sie das Gerät nur so ein, wie dies in dieser Bedienungsanleitung beschrieben ist. Bewahren Sie diese Bedienungsanleitung für künftige Verwendungen.

HINWEIS!

Es ist verboten, in irgendeiner Weise den Abtauprozess des Gerätes zu beschleunigen. Die Wartung des Gerätes darf nur so durchgeführt werden, wie dies in dieser Bedienungsanleitung beschrieben ist. Das Gerät darf nie in einem Raum aufgestellt werden, in dem sich potentielle Brandquellen befinden (z.B. offene Flamme, Gasgeräte oder elektrische Heizung). Das Gerät nicht durchstechen oder ins Feuer werfen. Vorsicht, das gebrauchte Kältemittel muss nicht odorisiert sein. Max. Kältemittelmenge im Gerät: 70 g. Versuchen Sie nie, das Gerät selbst zu reparieren. Sämtliche Reparaturen sind ausschließlich durch eine autorisierte Servicestelle durchzuführen.



HINWEIS: BRANDGEFAHR!

Das Gerät sollte in einem Raum mit einer Fläche von mehr als 4 m² aufgestellt, betrieben und gelagert werden.



Hinweis

Das verwendete Kältemittel ist brennbar.



Bitte lesen Sie diese Bedienungsanleitung vor Gebrauch des Gerätes aufm



Weitere Informationen siehe Bedienungsanleitung.



Die Servicemitarbeiter sind verpflichtet, vor Beginn der Reparaturarbeiten die Bedienungsanleitung und das Servicehandbuch aufmerksam durchzulesen.

**WICHTIGE SICHERHEITSINFORMATIONEN
BITTE AUFMERKSAM DURCHLESEN UND FÜR KÜNFTIGE VERWENDUNG
AUFBEWAHREN**

- Die Gewährleistung erlischt, sofern die Beschädigung des Gerätes auf die Nichteinhaltung der in dieser Bedienungsanleitung aufgeführten Anweisungen zurückzuführen ist. Der Hersteller haftet nicht für Schäden, die auf die Nichteinhaltung der in dieser Bedienungsanleitung aufgeführten Anweisungen zurückzuführen sind. Unsachgemäße Verwendung des Gerätes gilt nicht als bestimmungsgemäße Verwendung in Übereinstimmung mit dieser Bedienungsanleitung.
- Vor dem Anschluss des Gerätes in die Steckdose prüfen Sie, ob die auf dem Typenschild des Gerätes aufgeführte Spannung mit der elektrischen Spannung der Steckdose übereinstimmt.
- Das Gerät darf nur an eine ordnungsgemäß geerdete Steckdose angeschlossen werden.

HINWEIS

- Das Gerät darf durch Kinder ab 8 Jahren sowie Personen mit geminderter physischen, sensorischen oder mentalen Fähigkeiten oder mit ungenügenden Erfahrungen oder Kenntnissen benutzt werden, wenn sie beaufsichtigt werden, oder wenn sie in der gefahrlosen Verwendung des Gerätes unterwiesen wurden und sich der möglichen Gefahren bewusst sind. Die Reinigung und Wartung des Gerätes dürfen Kinder ab 8 nur unter Aufsicht durchführen. Sorgen Sie dafür, dass sich das Gerät und sein Netzkabel außerhalb der Reichweite von Kindern unter 8 Jahren befindet.
- Kinder dürfen nicht mit dem Gerät spielen.
- Verwenden Sie das Gerät ausschließlich für Zwecke, für die es bestimmt ist.
- Das Gerät ist nicht zur Steuerung über ein Programmiergerät, einen Zeitschalter oder eine Fernbedienung bestimmt.
- Wenn das Gerät nicht verwendet wird oder seine Reinigung geplant ist, muss es ausgeschaltet und aus der Steckdose gezogen werden.
- Verwenden Sie das Gerät nicht, wenn es nicht richtig funktioniert, auf den Boden gefallen, beschädigt ist oder ins Wasser getaucht wurde. Das Gerät darf nicht verwendet werden, wenn der Netzstecker beschädigt ist. Am Gerät dürfen Sie selbst keine Reparaturen vornehmen. Am Gerät dürfen Sie keine

Änderungen vornehmen – es besteht Verletzungsgefahr durch Stromschlag. Sämtliche Reparaturen und Einstellungen sind ausschließlich durch eine autorisierte Servicestelle durchzuführen.

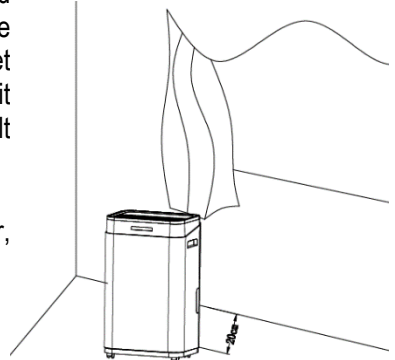
- Trennen Sie das Gerät vom Stromnetz niemals durch Ziehen am Netzkabel – es besteht Beschädigungsgefahr am Netzkabel/Steckdose.
- Auf das Netzkabel dürfen keine schweren Gegenstände gestellt werden. Verhindern Sie, dass das Netzkabel nicht über die Tischkante hängt und keine scharfen oder heißen Oberflächen berührt.
- Dieses Gerät ist für den Einsatz im Haushalt bestimmt. Es ist nicht für den Einsatz im Außenbereich bestimmt.
- Lassen Sie das Gerät nicht unbeaufsichtigt im Betrieb.
- Das Gerät ist nicht für den Einsatz im Badezimmer bestimmt.
- Stellen Sie das Gerät nicht in der Nähe von Wärmequellen oder offenem Feuer auf; schützen Sie das Gerät vor direkter Sonneneinstrahlung.
- Benutzen Sie das Gerät nicht in einer übermäßig staubigen Umgebung.
- Benutzen Sie das Gerät nicht in der Nähe von brennbaren oder explosiven Stoffen. In der Nähe des Gerätes darf nicht geraucht werden.
- Verhindern Sie den direkten Kontakt des Gerätes mit Wasser. Berühren Sie weder das Gerät noch Netzkabel mit nassen Händen.
- Vor Gebrauch prüfen Sie das Gerät oder Netzkabel auf Beschädigung.
- Stellen Sie das Gerät auf eine ebene, stabile und trockene Oberfläche, um Schwingungen, Lärm und das Auslaufen vom Wasser aus dem Gerät zu verhindern.
- Verwenden Sie das Gerät nur in aufrechter Position.
- Bevor das Gerät eingeschaltet wird, muss der Wasserbehälter ordnungsgemäß im Gerät eingesetzt werden. Während des Betriebs darf der Wasserbehälter nicht entfernt werden.
- Für die optimale Luftentfeuchtungswirkung schließen Sie die Fenster und Türen im Raum.
- Vor dem Verschieben des Gerätes schalten Sie es aus und dann ziehen Sie den Stecker aus der Steckdose. Vor dem Verschieben des Gerätes muss der Kondensatbehälter entleert werden.

- Um Brandrisiko vorzubeugen, darf das Gerät nicht in einem Raum aufgestellt werden, in dem sich offenes Feuer, eine funktionsfähige Gasanlage oder ein elektrisches Heizmittel befindet.
- Legen Sie keine fremden Gegenstände ins Gerät. Legen Sie keine Gegenstände auf das Gerät.
- Das Gerät darf nie abgedeckt werden. Die Lufteinlass/Luftauslassöffnungen dürfen nicht blockiert werden. Das Lufteinlassgitter nicht berühren.
- Das Gerät darf nicht ins Wasser oder eine andere Flüssigkeit getaucht werden.
- Der Kondensatbehälter muss regelmäßig entleert werden (unter extremen Bedingungen kann der Behälter bereits nach einigen Betriebsstunden voll sein).
- Das Gerät kann in einem Raum mit Umgebungstemperatur von 5-35 °C aufgestellt werden.
- Für einen wirksamen Betrieb des Gerätes muss man den Filter regelmäßig reinigen.
- Bei der Lagerung und Handhabung des Gerätes darf es nicht auf die Seite oder mit den Füßen nach oben abgelegt werden, starke Stöße sind möglichst zu vermeiden.
- Wenn das Gerät um mehr als 45° geneigt wurde, lassen Sie es vor dem weiteren Gebrauch mindestens 24 Stunden lang aufrecht stehen.
- Das Gerät muss in einem gut belüftetem Raum, der seinen Betriebsspezifikationen entspricht, gelagert werden.
- Das Gerät ist so zu lagern, dass es nicht mechanisch beschädigt werden kann.
- Sorgen Sie dafür, dass sich am Lufteinlass/Luftauslassgitter kein Staub absetzt. Beim Bedarf trennen Sie das Gerät von der Stromversorgung und entfernen Sie mit Staubsauger den Staub und Verunreinigungen.
- Der Luftauslass kann während des ununterbrochenen Betriebes an warmen Tagen warm werden.
- Bevor Sie das Netzkabel aus der Steckdose ziehen, muss das Gerät immer abgeschaltet werden.
- Das Gerät darf nicht über ein Verlängerungskabel an das Stromnetz angeschlossen werden.
- Das Gerät hat die Funktion des verzögerten Starts (3 Minuten) für den Kompressorschutz.

- Das verwendete Kältemittel ist geruchsfrei.

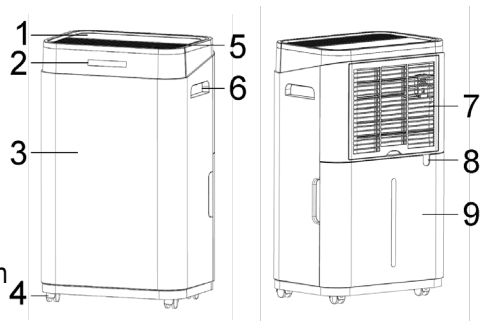
PLATZIERUNG DES GERÄTS

- Das Gerät stellen auf eine feste, ebene Oberfläche, in einem Abstand von mindestens 30 cm von den Wänden und umliegenden Gegenständen, damit eine ausreichende Luftzirkulation gewährleistet wird. Das Gerät sollte in einem Raum mit einer Fläche von mehr als 4 m² aufgestellt werden.
- Schützen Sie das Gerät vor:
 Wärmequellen (z.B. Heizkörper, Kochherde u.ä.)
 Wasserquellen
 Direkter Sonneneinstrahlung
 Mechanischen Vibrationen
 Übermäßig staubiger Umgebung
 Ungenügender Belüftung,
 z.B. in Schränken oder Bücherschränken
 Unebener Oberfläche

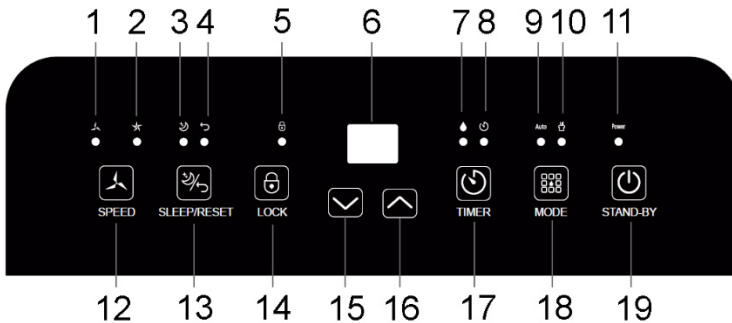


GERÄTEBESCHREIBUNG

1. Bedientafel
2. Anzeige
3. Vordere Abdeckung
4. Rollen
5. Luftauslass
6. Tragegriff
7. Filtergitter//Luftreinlass
8. Ablaufstutzen für Ablaufschlauch
9. Kondensatbehälter



BESCHREIBUNG DES BEDIENFELDS



- | | |
|--------------------------------------|---|
| 1. Anzeige Niedrige Geschwindigkeit | 11. Anzeige Betrieb |
| 2. Anzeige Hohe Geschwindigkeit | 12. Taste für Einstellung der Ventilatorgeschwindigkeit |
| 3. Anzeige Standby-Modus | 13. Taste für Standby-Modus/Reset |
| 4. Anzeige Filterreinigung | 14. Taste für Kinderschluss |
| 5. Anzeige Kinderschluss | 15. Taste - |
| 6. Display | 16. Taste + |
| 7. Anzeige Behälter voll | 17. Timer-Taste |
| 8. Anzeige Timer | 18. Tasten für Einstellung der Betriebsart |
| 9. Anzeige Automatischer Betrieb | 19. Taste ON/OFF |
| 10. Anzeige Ununterbrochener Betrieb | |

VERWENDUNG DES GERÄTES

- Schließen Sie das Gerät an das Stromnetz an. Das Gerät befindet sich im Bereitschaftsmodus.
- Für das Einschalten des Gerätes betätigen Sie die ON/OFF-Taste (die Betriebsanzeige leuchtet auf). Nach dem Einschalten wird auf dem Display die aktuelle relative Luftfeuchtigkeit angezeigt. Die Ausgangseinstellung der Ventilatorgeschwindigkeit ist Hohe Geschwindigkeit.

- Das Gerät ist mit einer farbigen Anzeige für das Feuchtigkeitsniveau ausgestattet:
Blau – niedriges Feuchtigkeitsniveau (<40 %)
Grün – optimales Feuchtigkeitsniveau (<60 %)
Rot – hohes Feuchtigkeitsniveau (<60 %)
- Für das Ausschalten des Gerätes betätigen Sie die ON/OFF-Taste (die Betriebsanzeige erlischt). Nach dem Ausschalten des Gerätes wird der Kompressor sofort angehalten, der Ventilator bleibt noch 30 Sekunden lang im Betrieb.

EINSTELLUNG DER BETRIEBSART

- Mit dieser Taste können Sie zwischen der automatischen und ununterbrochenen Betriebsart wählen (die entsprechende Anzeige leuchtet auf).
- **AUTOMATISCHE BETRIEBSART** – in dieser Betriebsart kann die gewünschte Feuchtigkeit und Ventilatorgeschwindigkeit eingestellt werden. Steigt die Luftfeuchtigkeit im Raum um ca. 3 % über die eingestellte Feuchtigkeit, wird der Entfeuchtungsbetrieb gestartet. Sinkt die Luftfeuchtigkeit im Raum um ca. 3 % über die eingestellte Feuchtigkeit, wird der Entfeuchtungsbetrieb gestoppt.
- **BETRIEBSART WÄSCHETROCKUNUNG/UNUNTERBROCHENER BETRIEB** – in dieser Betriebsart entfeuchtet das Gerät ununterbrochen, unabhängig von der Luftfeuchtigkeit im Raum. In dieser Betriebsart kann weder die gewünschte Feuchtigkeit noch die Ventilatorgeschwindigkeit eingestellt werden.
Hinweis: Falls Sie diese Betriebsart wählen, sollte an das Gerät der Ablaufschlauch (wird mitgeliefert) angeschlossen werden. Befindet sich im Gerät nur der Wasserbehälter, das Gerät schaltet sich ab, wenn der Wasserbehälter voll ist.

EINSTELLUNG DER FEUCHTIGKEIT

- Mit den Tasten + und – können Sie in der automatischen Betriebsart die gewünschte Feuchtigkeit einstellen.
- Die Einstellung erfolgt in 5 %-Schritten im Einstellbereich von 30-80 %.

EINSTELLUNG DER VENTILATORGESCHWINDIGKEIT

- Mit der Taste für die Einstellung der Ventilatorgeschwindigkeit kann man zwischen der niedrigen und hohen Ventilatorgeschwindigkeit umschalten (diese Einstellung ist lediglich in der automatischen Betriebsart möglich).

TIMER-EINSTELLUNG

- Der Timer dient der Einstellung der Zeit für das Ein- oder Ausschalten des Gerätes. Die Einstellung erfolgt in vollen Stunden im Einstellbereich von 0-12 Stunden.
- **Für die Einstellung der Zeit, nach deren Ablauf sich das Gerät abschaltet,** nehmen Sie die Timereinstellung während sich das Gerät im Betrieb befindet, vor. Durch die wiederholte Betätigung der Tasten + oder – stellen Sie die gewünschte Zeit ein.
- **Für die Einstellung der Zeit, nach deren Ablauf sich das Gerät einschaltet,** nehmen Sie die Timereinstellung während sich das Gerät im Bereitschaftsmodus befindet, vor. Durch die wiederholte Betätigung der Tasten + oder – stellen Sie die gewünschte Zeit ein.
- Für die Aufhebung der Timereinstellung betätigen Sie wiederholt die Timer-Taste, und zwar so oft, bis am Display „00“ erscheint.

STANDBY-MODUS / RESET

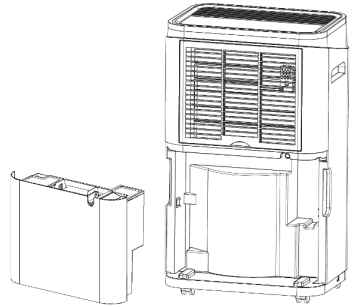
- Für das Ein-/Ausschalten des Standby-Modus betätigen Sie die Standby-Taste/Reset.
- In diesem Modus ist das Display sowie die Anzeigen erloschen (außer Standby-Modus-Anzeige), damit sie während des Schlafs nicht stören.
- Für den Reset der Anzeige für die erforderliche Filterreinigung halten Sie die Standby-Taste/Reset 3 Sekunden lang gedrückt.

FUNKTION KINDERSCHLOSS

- Für das Ein-/Ausschalten der Kinderschloss-Funktion halten Sie die Kinderschloss-Taste 3 Sekunden lang gedrückt (Anzeige Kinderschloss leuchtet auf).

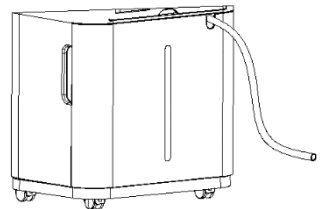
ENTFERNEN DES KONDENSATS ENTLEEREN DES KONDENSATBEHÄLTERS

- Ist der Wasserbehälter voll, leuchtet die Anzeige Behälter voll auf. Sie hören einen Signalton und das Gerät stoppt die Entfeuchtung.
- Vor dem Entleeren des Kondensatbehälters schalten Sie das Gerät zuerst ab und ziehen Sie das Netzkabel aus.
- Das Wasserbehälter nicht unmittelbar nach dem Ausschalten des Gerätes herausnehmen. Anderenfalls kann aus dem Gerät Wasser abtropfen.
- Nehmen Sie das Wasserbehälter vorsichtig heraus und entleeren Sie ihn.
- Den Behälter reinigen, abtrocknen und zurück ins Gerät einsetzen. Wenn der Behälter verunreinigt ist, reinigen Sie ihn mit einem weichen Tuch und warmem Wasser, beim Bedarf unter Zusatz von feiner Seife. Verwenden Sie weder aggressive, noch abrasive Reinigungsmittel, um eine Beschädigung des Behälters zu vermeiden.
- Sollte die Anzeige Behälter voll nicht erlöschen, prüfen Sie die korrekte Position des Behälters sowie des Schwimmers im Behälter.
- Entfernen Sie aus dem Behälter keine Metall- und Kunststoffteile, weil dies zur Beschädigung des Gerätes führen könnte.



KONDENSATABLEITUNG MIT ABLAUSCHLAUCH (KONTINUIERLICHE ENTWÄSSERUNG)

- Für die kontinuierliche Entwässerung halten Sie den Ablaufschlauch bereit (wird mitgeliefert).
- Das Gerät ausschalten und den Netzstecker aus der Steckdose ziehen.
- Das Ende des Ablaufschlauchs an den Geräteauslass anschließen und das andere Ende in ein größeres Gefäß (Eimer, Wanne usw.) oder in den Abfluss legen,



damit das Kondensat frei abfließen kann. Der Ablaufschlauch muss vom Auslauf nach unten ausgerichtet sein, siehe Abbildung.

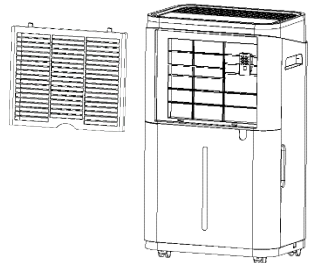
- Prüfen Sie, ob der Ablaufschlauch ordnungsgemäß angeschlossen und nach unten ausgerichtet ist; er darf nicht verstopft, blockiert, gebogen oder beschädigt sein.
- Bevor der Ablaufschlauch aus dem Gerät entnommen wird, stellen Sie ein Gefäß für das aus dem Auslauf abtropfende Wasser bereit.

REINIGUNG UND WARTUNG

- Vor der Reinigung schalten Sie das Gerät immer ab und ziehen Sie das Netzkabel aus.
- Die Geräteoberfläche reinigen Sie mit einem feuchten Tuch und trocknen sie ab.
- Für die Reinigung des Wasserbehälter benutzen Sie ein weiches Lappen und warmes Wasser. Der Wasserbehälter ist oft zu reinigen, um den Schimmel- und Bakterienwachstum zu verhindern.
- Für die Reinigung benutzen Sie keine flüchtigen Stoffe (z.B. Verdünnungsmittel, Benzin usw.), um die Beschädigung der Geräteoberfläche zu vermeiden. Verwenden Sie weder aggressive, noch abrasive Reinigungsmittel!
- Das Gerät darf nicht ins Wasser oder eine andere Flüssigkeit getaucht werden.

Gitter- und Filterreinigung

- Aus dem Gerät entfernen Sie das Gitter (siehe Abb.) und mit Staubsauger entfernen Sie vorsichtig den Staub. Bei Verunreinigung reinigen Sie das Gitter mit Wasser unter Zugabe vom feinen Reinigungsmittel und lassen Sie es vollständig trocknen.
- Einmal in 2 Wochen reinigen Sie mit Staubsauger oder einer feinen Bürste den Filter. Falls die Anzeige Filterreinigung aufleuchtet, reinigen Sie das Gitter sowie den Filter und setzen Sie sie zurück ins Gerät ein. Für den Reset der Anzeige für die erforderliche Filterreinigung halten Sie die Standby-Taste/Reset 3 Sekunden lang gedrückt.



- Die Nutzungsdauer des Filters beträgt ca. 1 Jahr in Abhängigkeit von der Häufigkeit der Verwendung sowie von der Umgebung, in der das Gerät verwendet wird.

Hinweis: Benutzen Sie das Gerät nicht ohne Filter! Anderenfalls wird der Staub vom Verdampfer aufgefangen, was zur Verminderung der Geräteleistung führt.

- Sollten Sie das Gerät über einen längeren Zeitraum nicht verwenden, lagern Sie es in Übereinstimmung mit den folgenden Anweisungen:
Stellen Sie das ausgeschaltete Gerät für einige Tage im trockenen und belüfteten Raum ab, damit die restliche Feuchtigkeit aus dem Gerät entweichen kann. Anschließend trennen Sie das Gerät von der Stromversorgung, entfernen das Kondensat, reinigen das Gerät samt Wasserbehälter und Filter und lagern Sie es in der Originalverpackung in aufrechter Position an einem gut belüfteten, trockenen und kühlen Ort. Schützen Sie das Gerät vor extremen Temperaturen.

TABELLE DER FEHLERCODES

Fehlercode	Problem	
E2	Störung des Feuchtigkeitssensors	Wenden Sie sich an eine autorisierte Servicestelle
CL	Temperatur unter 5 °C	Kompressor stoppt, Ventilator läuft weiter
CH	Temperatur über 35 °C	
LO	Relative Luftfeuchtigkeit unter 20 %	
HI	Relative Luftfeuchtigkeit über 90 %	

TABELLE DER MÖGLICHEN PROBLEME UND LÖSUNGEN

Problem	Mögliche Ursache	Lösung
Gerät arbeitet nicht	Das Gerät ist nicht an der Stromversorgung angeschlossen	Das Gerät an das Stromnetz anschließen.
	Das Wasserbehälter ist voll oder nicht korrekt eingesetzt	Den Behälter entleeren und korrekt zurück ins Gerät einsetzen
	Zu niedrige oder zu hohe Raumtemperatur	Der Betriebstemperaturbereich beträgt 5 °C-35 °C
Die Luftfeuchtigkeit sinkt nicht	Die Raumtemperatur ist niedriger als 20 °C	Niedrige Temperatur verlangsamt den Entfeuchtungsprozess
	Einstellung der Feuchtigkeit zu niedrig	Temperatureinstellung anpassen
	Lufteinlass oder Luftauslass ist blockiert	Den blockierenden Gegenstand entfernen/ den Lufteinlass und Luftauslass reinigen
	Gitter-/Filterreinigung	Gitter/Filter reinigen
Wasseraustritt	Handhabung des Gerätes	Vor der Handhabung des Gerätes entleeren Sie immer den Behälter
	Der Ablaufschlauch ist falsch angeschlossen oder gebogen	Den Schlauch ordnungsgemäß anschließen oder gerade legen
Zu lauter Gerätebetrieb	Das Gerät ist geneigt oder auf einem unebenen Untergrund aufgestellt	Stellen Sie das Gerät auf einen ebenen Untergrund auf
	Gitter-/Filterreinigung	Gitter/Filter reinigen
	Geräusche vom fließenden Wasser	Dieses Geräusch verursacht die Bewegung des Kühlmittels im Gerät

TECHNISCHE SPEZIFIKATION

Nennbereich der Spannung	220-240 V
Nennfrequenz	50 Hz
Anschlussnennwert	380 W
Wasserbehältervolumen	6,5 l
Betriebstemperatur	5-35 °C
Kältemitteltyp	R290

Textänderungen und Änderungen der technischen Daten vorbehalten.

ANWEISUNGEN UND INFORMATIONEN ZUR VERPACKUNGS-ENTSORGUNG

Das gebrauchte Verpackungsmaterial ist an einer durch die Gemeinde festgelegte Stelle zu entsorgen.

ENTSORGUNG VON ELEKTRISCHEN UND ELEKTRONISCHEN ALTGERÄTEN

Dieses Symbol auf den Produkten oder in den Begleitdokumenten bedeutet, dass die elektrischen und elektronischen Altgeräte nicht als normales Kommunalabfall entsorgt werden dürfen. Um diese Produkte ordnungsgemäß zu entsorgen, zurückzugewinnen und zu recyceln, müssen sie den festgelegten Sammelstellen zugeführt werden. Alternativ ist es in einigen EU-Ländern möglich, die Produkte beim örtlichen Verkäufer abzugeben, sofern bei ihm gleichwertige Produkte gekauft wurden. Durch die ordnungsgemäße Entsorgung dieses Produkts leisten Sie einen Beitrag zur Aufrechterhaltung der wertvollen Naturquellen und Vermeidung der potentiellen negativen Einflüsse auf die Umwelt und menschliche Gesundheit, die infolge einer unsachgemäßen Abfallentsorgung entstehen könnten.



Diese Produkt erfüllt alle grundlegenden Anforderungen der einschlägigen EU-Richtlinien.