

Rohnson®

Návod na použitie

ODVLHČOVAČ

R-9575 Ionic + Air Purifier



Pred použitím tohto spotrebiča sa prosím zoznámte s návodom na jeho obsluhu. Spotrebič používajte iba tak, ako je popísané v tomto návode na použitie. Návod uschovajte pre prípad ďalšej potreby.

UPOZORNENIE

Je zakázané akýmkoľvek spôsobom urýchľovať proces odmravovania spotrebiča. Údržbu spotrebiča prevádzajte iba tak, ako je uvedené v návode na použitie. Spotrebič nesmie byť uskladnený v miestnosti so zariadeniami, ktoré môžu byť potenciálnym zdrojom požiaru (napr.: otvorený oheň, plynové zariadenie alebo elektrické kúrenie). Spotrebič neprepichujte a nehádzte do ohňa. Pozor, použité chladivo nemusí byť odorizované. Maximálne množstvo chladiva v spotrebiči: 60 g. Spotrebič nikdy sami neopravujte. Všetky opravy tohto spotrebiča zverte iba autorizovanému servisnému stredisku.



UPOZORNENIE: NEBEZPEČIE POŽIARU

Zariadenie by malo byť umiestnené, prevádzkované a uskladnené v miestnosti väčší ako 4 m².



Upozornenie



Použitie chladivo je horľavé.



Pred použitím spotrebiča si pozorne prečítajte návod na použitie.



Ďalšie informácie nájdete v návode na použitie.

Servisní pracovníci sú povinní si pred začatím opráv pozorne prečítať návod na použitie a servisnú príručku.

DÔLEŽITÉ BEZPEČNOSTNÉ POKYNY**ČÍTAJTE POZORNE A USCHOVAJTE PRE BUDÚCE POUŽITIE**

- Ak dôjde k poškodeniu spotrebiča nedodržaním pokynov v tejto príručke, záruka sa stáva neplatnou. Výrobca/dovozca nenesie žiadnu zodpovednosť za škody spôsobené nedodržaním pokynov písaných v manuáli. Nedbalé používanie spotrebiča nie je v súlade s podmienkami tohto návodu.
- Pred pripojením spotrebiča k sieťovej zásuvke sa uistite, že sa napätie uvedené na štítku spotrebiča zhoduje s elektrickým napätím zásuvky.
- Spotrebič pripájajte iba k riadne uzemnenej zásuvke.

UPOZORNENIE

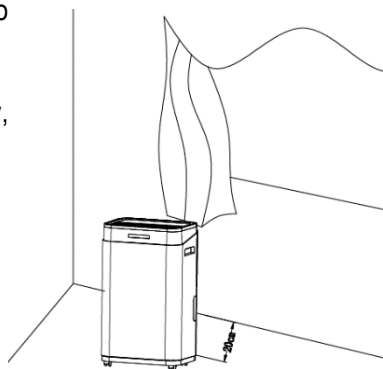
- Tento spotrebič môžu používať deti vo veku 8 rokov a staršie a osoby so zníženými fyzickými, zmyslovými alebo mentálnymi schopnosťami alebo s nedostatkom skúseností a znalostí, pokiaľ sú pod dozorom alebo boli poučené o používaní spotrebiča bezpečným spôsobom a rozumejú prípadným nebezpečenstvám. Čistenie a údržbu vykonávanú používateľom nesmú vykonávať deti, pokiaľ nie sú staršie ako 8 rokov a pod dozorom. Spotrebič a jeho sieťový kábel udržiajte mimo dosahu detí mladších ako 8 rokov.
- Deti sa so spotrebičom nesmú hrať.
- Nepoužívajte spotrebič na iné účely, než na ktoré je určený.
- Spotrebič nie je určený na ovládanie prostredníctvom programátora, vonkajšieho časového spínača alebo diaľkového ovládania.
- Ak spotrebič nepoužívate alebo plánujete čistenie, vždy ho vypnite a odpojte zo sieťovej zásuvky.
- Nepoužívajte spotrebič, ak nefunguje správne, spadol na zem, bol poškodený alebo ponorený do vody. Spotrebič s poškodenou vidlicou sieťového kábla je zakázané používať. V žiadnom prípade neopravujte spotrebič sami. Na spotrebiči nerobte žiadne úpravy - vzniká nebezpečenstvo úrazu elektrickým prúdom. Všetky opravy a nastavenia tohto spotrebiča zverte autorizovanému servisnému stredisku.
- Neodpájajte spotrebič zo sieťovej zásuvky ťahom za sieťový kábel - vzniká nebezpečenstvo poškodenia sieťového kábla/sieťovej zásuvky.
- Na sieťový kábel nekladte ťažké predmety. Dbajte na to, aby sieťový kábel nevisel cez okraj stola alebo aby sa nedotýkal ostrých či horúcich povrchov.

- Tento spotrebič je určený pre použitie v domácnosti. Nie je určený pre použitie vo vonkajších priestoroch.
- Nenechávajte spotrebič v prevádzke bez dozoru.
- Spotrebič nie je určený pre použitie v kúpeľni.
- Neumiestňujte spotrebič do blízkosti zdrojov tepla alebo otvoreného ohňa a nevystavujte ho priamemu slnečnému žiareniu.
- Nepoužívajte spotrebič v nadmerne prašnom prostredí.
- Nepoužívajte spotrebič v blízkosti horľavých či výbušných látok. V blízkosti spotrebiča nefajčite.
- Zabráňte priamemu styku spotrebiča s vodou. Nedotýkajte sa spotrebiča ani napájacieho kábla mokkými rukami.
- Pred použitím vždy skontrolujte, či nie je spotrebič alebo napájací kábel poškodený.
- Spotrebič vždy umiestnite na rovný, stabilný a suchý povrch, aby sa zabránilo chveniu, hluku či úniku vody zo spotrebiča.
- Spotrebič používajte iba vo vzpriamenej polohe.
- Pred zapnutím spotrebiča musí byť zásobník na vodu vždy riadne umiestnený v spotrebiči. Nevyberajte zásobník, ak je spotrebič v prevádzke.
- Pre optimálnu účinnosť odvlhčovania zatvorte okná a dvere do miestnosti.
- Pri premiestňovaní spotrebič vypnite a potom odpojte zo zásuvky. Pred premiestnením spotrebiča najprv vylejte vodu zo zásobníka na kondenzát.
- Aby sa zabránilo riziku vzniku požiaru, spotrebič nesmie byť uskladnený v miestnosti s otvoreným ohňom, funkčným plynovým zariadením alebo elektrickým ohrievačom.
- Nevkladajte žiadne cudzie predmety do spotrebiča. Neukladajte žiadne predmety na spotrebič.
- Spotrebič nikdy nezakrývajte. Otvory pre vstup/výstup vzduchu nesmie byť ničím blokované. Nedotýkajte sa mriežky pre vstup vzduchu.
- Neponárajte spotrebič do vody či inej kvapaliny.
- Pravidelne vyprázdňujte zásobník na kondenzát (v extrémnych podmienkach sa môže zásobník naplniť v priebehu niekoľkých hodín prevádzky).
- Spotrebič môže byť umiestnený do priestorov s teplotou v rozmedzí 5-32 °C.
- Pre zaistenie efektívneho chodu spotrebiča pravidelne čistite filter.

- Pri skladovaní a manipulácii so spotrebičom ho nepokladajte na bok alebo hore nohami a vyhnite sa silným otrasom.
- Ak dôjde k nakloneniu spotrebiča o viac ako 45°, nechajte ho pred ďalším použitím aspoň 24 hodín stáť.
- Spotrebič uskladnite v dobre vetranej miestnosti o veľkosti zodpovedajúcej prevádzkovým špecifikáciám.
- Spotrebič uskladnite tak, aby nemohlo dôjsť k jeho mechanickému poškodeniu.
- Zaisťte, aby sa na mriežke pre vstup a výstup vzduchu nehromadil prach. V prípade potreby odpojte spotrebič z el. siete a pomocou vysávača pravidelne odstraňujte prach a nečistoty.
- Výstup vzduchu sa môže pri nepretržitej prevádzke počas teplých dní zahrievať.
- Pred odpojením z el. siete spotrebič vždy najprv vypnite.
- Nezapájajte spotrebič do el. siete pomocou predlžovacieho kábla.
- Spotrebič disponuje trojminútovým odloženým štartom kompresora pre jeho ochranu.
- Použitie chladivo je bez zápachu.

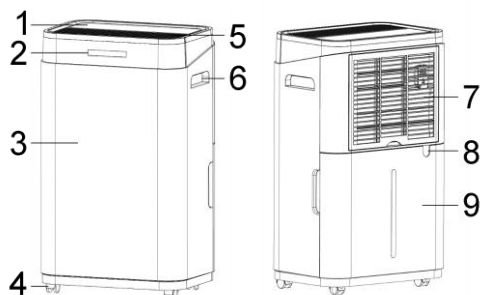
UMIESTNENIE SPOTREBIČA

- Spotrebič umiestnite na pevný, rovný povrch najmenej 30 cm od stien a okolitých predmetov, aby bola zaistená dostatočná cirkulácia vzduchu. Spotrebič by mal byť umiestnený do miestnosti väčšie ako 4 m².
- Nevystavujte spotrebič:
 - Zdrojom tepla (napr. radiátory, sporáky, apod.)
 - Zdrojom vody
 - Priamemu slnečnému žiareniu
 - Mechanickým vibráciám
 - Nadmerne prašnému prostrediu
 - Nedostatočnej ventilácii, napr. v skrinách alebo knižniciach
 - Nerovnému povrchu

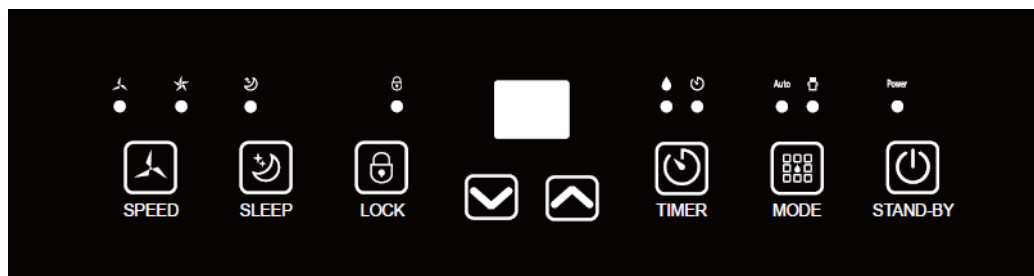


POPIS SPOTREBIČA

1. Ovládací panel
2. Svetelná indikácia
3. Predný kryt
4. Pojazdné kolieska
5. Výstup vzduchu
6. Rukoväť
7. Mriežka filtra/vstup vzduchu
8. Výstup pre odtokovú hadicu
9. Zásobník na kondenzát



POPIS OVLÁDACIEHO PANELU



- | | |
|--|---|
| 1. Sv. indikácia nízkej rýchlosti | 11. Sv. indikácia prevádzky |
| 2. Sv. indikácia vysokej rýchlosti | 12. Tlačidlo nastavenia rýchlosti ventilátora |
| 3. Sv. indikácia režimu spánku | 13. Tlačidlo spánkového režimu/reset |
| 4. Sv. indikácia pre vyčistenie filtra | 14. Tlačidlo detského zámku |
| 5. Sv. indikácia detského zámku | 15. Tlačidlo – |
| 6. Displej | 16. Tlačidlo + |
| 7. Sv. indikácia plného zásobníka | 17. Tlačidlo časovača |
| 8. Sv. indikácia časovača | 18. Tlačidlo nastavenia režimu |
| 9. Sv. indikácia automat. režimu | 19. Tlačidlo ON/OFF |
| 10. Sv. indikácia kontinuálneho režimu | |

POUŽITIE SPOTREBIČA

- Zapojte spotrebič do el. siete. Spotrebič je v pohotovostnom režime.
- Pre zapnutie spotrebiča stlačte tlačidlo ON/OFF (rozsvieti sa svetelná indikácia prevádzky). Na displeji sa po zapnutí zobrazí aktuálna vlhkosť v miestnosti. Predvolené nastavenie rýchlosti ventilátora je vysoká rýchlosť.
- Spotrebič je vybavený farebnou svetelnou indikáciou úrovne vlhkosti:
Modrá - nízka úroveň vlhkosti (<45%)
Zelená - optimálnu úroveň vlhkosti (45% - 65%)
Červená - vysoká úroveň vlhkosti (> 65%)
- Pre vypnutie spotrebiča stlačte tlačidlo ON/OFF (svetelná indikácia prevádzky zhasne). Po vypnutí spotrebiča sa kompresor ihneď zastaví, ventilátor zostáva ešte 30 sekúnd v prevádzke.

NASTAVENIE REŽIMU

- Pomocou tohto tlačidla môžete voliť medzi automatickým a kontinuálnym režimom (rozsvieti sa zodpovedajúca sv. indikácia).
- **AUTOMATICKÝ REŽIM** – v tomto režime je možné nastaviť požadovanú vlhkosť a rýchlosť ventilátora. Ak vlhkosť v miestnosti stúpne cca o 3 % nad nastavenú vlhkosť, spotrebič začne odvlhčovať. Ak vlhkosť v miestnosti klesne cca o 3 % pod nastavenú vlhkosť, spotrebič zastaví odvlhčovanie.
- **REŽIM SUŠENIA BIELIZNE/KONTINUÁLNY REŽIM** – v tomto režime spotrebič nepretržite odvlhčuje nezávisle od vlhkosti v miestnosti. V tomto režime nie je možné nastaviť požadovanú vlhkosť ani rýchlosť ventilátora.
Upozornenie: Ak zvolíte tento režim, mala by byť k spotrebiču pripojená odtoková hadica (je súčasťou balenia). Pokiaľ bude v spotrebiči iba zásobník na vodu, spotrebič sa vypne, keď bude zásobník plný.

NASTAVENIE VLHKOSTI

- Tlačidlami + a – môžete v automatickom režime nastaviť požadovanú vlhkosť.
- Nastavenie je možné po 5 % v rozmedzí 30-80 %.

NASTAVENIE RÝCHLOSTI VENTILÁTORA

- Tlačidlom nastavenia rýchlosti ventilátora je možné prepínať medzi nízkou a vysokou rýchlosťou ventilátora (nastavenie je možné iba v automatickom režime).

NASTAVENIE ČASOVAČA

- Časovač slúži na nastavenie času zapnutia alebo vypnutia spotrebiča. Nastavenie je možné v celých hodinách v rozmedzí 0-24 hodín.
- **Pre nastavenie času, za ktorý sa spotrebič vypne**, nastavte časovač, pokiaľ je spotrebič zapnutý. Opakovaným stláčaním tlačidiel + alebo – nastavte požadovaný čas.
- **Pre nastavenie času, za ktorý sa spotrebič zapne**, nastavte časovač v pohotovostnom režime. Opakovaným stláčaním tlačidiel + alebo – nastavte požadovaný čas.
- Pre zrušenie časovača stlačte opakovane tlačidlo časovača, až kým sa na displeji nezobrazí "00".

SPÁNKOVÝ REŽIM

- Pre zapnutie/vypnutie režimu spánku stlačte tlačidlo spánkového režimu/reset.
- V tomto režime je displej a svetelné indikácie (okrem sv. indikácie režimu spánku) zhasnuté, aby nerušili pri spánku.

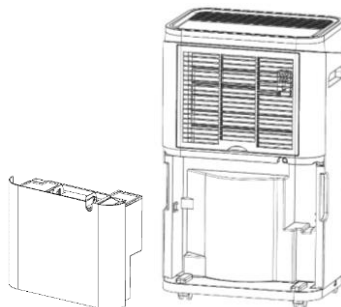
FUNKCIA DETSKÉHO ZÁMKU

- Pre zapnutie/vypnutie funkcie detského zámku stlačte tlačidlo detského zámku na 3 sekundy (rozsvieti sa sv. Indikácia detského zámku).

ODSTRÁNENIE KONDENZÁTU

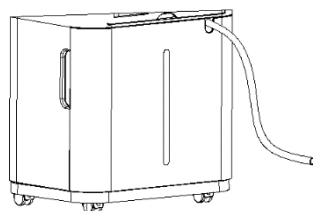
VYPRÁZDNENIE ZÁSObNÍKA NA VODU

- Ak sa zásobník na vodu naplní, rozsvieti sa svetelná indikácia plného zásobníka. Ozve sa zvuková signalizácia a spotrebič zastaví odvlhčovanie.
- Pred vyprázdnením zásobníka spotrebič najskôr vypnite a odpojte z el. siete.
- Nevyberajte zásobník na vodu ihneď po vypnutí spotrebiča. V opačnom prípade môže zo spotrebiča kvapkať voda.
- Opatrne vyberte zásobník na vodu zo spotrebiča a vyprázdňte ho.
- Zásobník vyčistíte, osušte a riadne ho umiestnite späť do spotrebiča. V prípade znečistenia zásobník vyčistíte mäkkou handričkou a teplou vodou, v prípade potreby s prídanim jemného mydla. Nepoužívajte agresívne ani abrazívne čistiace prostriedky, aby nedošlo k poškodeniu zásobníka.
- Ak sv. indikácia plného zásobníka nezhasne, skontrolujte umiestnenie zásobníka a plaváku v zásobníku.
- Neodstraňujte žiadne kovové ani plastové diely zo zásobníka, inak môže dôjsť k poškodeniu spotrebiča.



ODVOD KONDENZÁTU POMOCOU ODTOKOVEJ HADICE (KONTINUÁLNE ODVODŇOVANIE)

- Pre kontinuálne odvodňovanie si pripravte odtokovú hadicu (je súčasťou balenia).
- Vypnite spotrebič a odpojte ho z el. siete.
- Koniec odtokovej hadice pripojte k výstupu v spotrebiči a druhý koniec nasmerujte do väčšej nádoby (vedro, vaňa a pod.) alebo do odpadu, kam bude môcť kondenzát voľne otekať. Odtoková hadica musí smerovať od výstupu dole, viď obrázok.
- Uistite sa, že je odtoková hadica riadne pripojená, smeruje dole a nie je ničím upchatá, blokováná, ohnutá alebo poškodená.
- Pred vybratím odtokovej hadice zo spotrebiča si pripravte nádobu na vodu, ktorá môže kvapkať z výstupu.

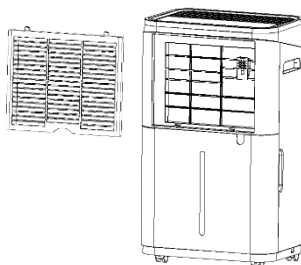


ČISTENIE A ÚDRŽBA

- Pred čistením spotrebič vždy vypnite a odpojte z el. siete.
- Povrch spotrebiča utrite vlhkou handričkou a osušte.
- Na čistenie zásobníka na vodu použite mäkkú handričku a teplú vodu. Zásobník čistite často, aby sa zabránilo rastu plesní a baktérií.
- Nepoužívajte na čistenie prchavé látky (napr. riedidlá, benzín a pod.), aby nedošlo k poškodeniu povrchu spotrebiča. Nepoužívajte agresívne ani abrazívne čistiace prostriedky.
- Neponárajte spotrebič do vody ani inej kvapaliny.

Čistenie mriežky a filtra

- Vyberte mriežku zo spotrebiča (viď obr.) a pomocou vysávača ju opatrne vyčistíte od prachu. V prípade znečistenia vyčistíte mriežku vodou s pridaním jemného umývacieho prostriedku a nechajte úplne uschnúť.
- Raz za 2 týždne opatrne vyčistíte filter pomocou vysávača alebo jemnej kefky. Ak sa rozsvieti svetelná indikácia pre vyčistenie filtra, vyčistíte mriežku aj filter a vráťte ich späť do spotrebiča. Pre resetovanie sv. indikácie pre vyčistenie filtra stlačte tlačidlo spánkového režimu/reset po dobu 3 sekúnd.
- Životnosť filtra je cca 1 rok v závislosti na frekvencii používania a prostredí, v ktorom je spotrebič používaný.



Upozornenie: Nepoužívajte spotrebič bez filtra. V opačnom prípade dôjde k zachyteniu prachu výparníkom a zhoršeniu výkonu spotrebiča.

- Pokiaľ spotrebič dlhšiu dobu nepoužívate, uskladnite ho podľa pokynov nižšie: Umiestnite vypnutý spotrebič na niekoľko dní na suché a vetrané miesto, aby došlo k odstráneniu zvyšnej vlhkosti zo spotrebiča. Potom odpojte spotrebič z el. siete, odstráňte kondenzát, vyčistíte spotrebič vrátane zásobníka na vodu a filtra a uskladnite ho v pôvodnom obale vo vzpriamenej polohe na dobre vetranom, suchom a chladnom mieste. Nevystavujte spotrebič extrémnym teplotám.

TABUĽKA MOŽNÝCH PROBLÉMOV A RIEŠENÍ

Problém	Možná příčina	Riešenie
---------	---------------	----------

Spotrebič nepracuje	Spotrebič nie je zapojený do el. siete	Zapojte spotrebič do el. siete
	Zásobník na vodu je plný alebo nesprávne umiestnený	Vyprázdňte zásobník na vodu a riadne ho umiestnite späť do spotrebiča
	Príliš nízka alebo príliš vysoká teplota v miestnosti	Rozmedzie prevádzkovej teploty je 5 °C-32 °C
Vlhkosť neklesá	Teplota v miestnosti je nižšia ako 20 °C	Nižšia teplota spomaľuje proces odvlhčovania
	Nastavenie vlhkosti je príliš nízke	Upravte nastavenie vlhkosti
	Vstup alebo výstup vzduchu je blokovaný	Odstráňte blokujúci predmet/vyčistite vstup a výstup vzduchu
	Znečistená mriežka/filter	Vyčistite mriežku/filter
Únik vody	Manipulácia so spotrebičom	Pred manipuláciou vždy vyprázdňte zásobník
	Odtoková hadica je zle umiestnená alebo ohnutá	Pripojte hadicu riadne k spotrebiču alebo ju narovnajte
Prevádzka je hlučná	Spotrebič je naklonený alebo sa nachádza na nerovnom povrchu	Umiestnite spotrebič na rovný povrch
	Znečistená mriežka/filter	Vyčistite mriežku/filter
	Zvuk prúdiacej vody	Tento zvuk je spôsobený pohybom chladiva v spotrebiči

TABUĽKA CHYBOVÝCH KÓDOV

Chybový kód	Problém	
E2	Porucha senzora vlhkosti	Kontaktujte autorizovaný servis
CL	Teplota nižšia ako 5 °C	Kompresor sa zastaví, ventilátor pokračuje v prevádzke
CH	Teplota vyššia ako 32 °C	
LO	Relatívna vlhkosť nižšia ako 20 %	
HI	Relatívna vlhkosť vyššia ako 90 %	

TECHNICKÁ ŠPECIFIKÁCIA

Menovitý rozsah napätia	220-240 V
Menovitý kmitočet	50 Hz
Menovitý príkon	330 W
Objem zásobníka na vodu	6,5 l
Prevádzková teplota	5-32 °C
Typ chladiva	R290

Zmeny textu a technických údajov vyhradené.

POKYNY A INFORMÁCIE O ZAOBCHÁDZANÍ S POUŽITÝM OBALOM

Použitý obalový materiál odložte na miesto určené obcou na ukladanie odpadu.

LIKVIDÁCIA POUŽITÝCH ELEKTRICKÝCH A ELEKTRONICKÝCH ZARIADENÍ



Tento symbol na produktoch alebo v sprievodných dokumentoch znamená, že použité elektrické a elektronické výrobky nesmú byť pridané do bežného komunálneho odpadu. Pre správnu likvidáciu, obnovu a recykláciu odovzdajte tieto výrobky na určené zberné miesta. Alternatívne v niektorých krajinách Európskej únie alebo v iných európskych krajinách môžete vrátiť svoje výrobky miestnemu predajcovi pri kúpe ekvivalentného nového produktu. Správnou likvidáciou tohto produktu pomôžete zachovať cenné prírodné zdroje a napomáhate prevencii potenciálnych negatívnych dopadov na životné prostredie a ľudské zdravie, čo by mohli byť dôsledky nesprávnej likvidácie odpadov.



Tento výrobok spĺňa všetky základné požiadavky smerníc EÚ, ktoré sa naň vzťahujú.