

Rohnson®

Návod k použití
HORKOVZDUŠNÁ FRITÉZA
R-2818



Před použitím tohoto spotřebiče se prosím seznámte s návodem k jeho obsluze. Spotřebič používejte pouze tak, jak je popsáno v tomto návodu k použití. Návod uschovejte pro případ další potřeby.

DŮLEŽITÉ BEZPEČNOSTNÍ POKYNY**ČTĚTE POZORNĚ A USCHOVEJTE PRO BUDOUCÍ POUŽITÍ**

- Pokud dojde k poškození spotřebiče nedodržováním pokynů v této příručce, záruka se stává neplatnou. Výrobce/dovozce nenese žádnou odpovědnost za škody způsobené nedodržováním pokynů psaných v manuálu. Nedbalé používání spotřebiče není v souladu s podmínkami tohoto návodu.
- Před připojením spotřebiče k síťové zásuvce se ujistěte, že se napětí uvedené na typovém štítku spotřebiče shoduje s elektrickým napětím zásuvky.
- Spotřebič připojujte pouze k řádně uzemněné zásuvce.

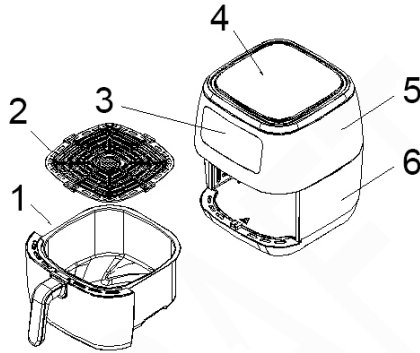
UPOZORNĚNÍ

- Tento spotřebič mohou používat děti ve věku 8 let a starší a osoby se sníženými fyzickými, smyslovými či mentálními schopnostmi nebo s nedostatkem zkušeností a znalostí, pokud jsou pod dozorem nebo byly poučeny o používání spotřebiče bezpečným způsobem a rozumí případným nebezpečím. Čištění a údržbu prováděnou uživatelem nesmějí vykonávat děti, pokud nejsou starší 8 let a pod dozorem. Spotřebič a jeho síťový kabel udržujte mimo dosah dětí mladších 8 let.
- Děti si se spotřebičem nesmějí hrát.
- Nepoužívejte spotřebič k jiným účelům, než pro které je určen.
- Spotřebič není určen k ovládní prostřednictvím programátoru, vnějšího časového spínače nebo dálkového ovládní.
- Pokud spotřebič nepoužíváte nebo plánujete čištění, vždy ho vypněte a odpojte ze síťové zásuvky.
- Nepoužívejte spotřebič, pokud nefunguje správně, byl upuštěn na zem, poškozen nebo ponořen do vody. Spotřebič s poškozenou vidlicí síťového kabelu je zakázáno používat. V žádném případě neopravujte spotřebič sami. Na spotřebiči neprovádějte žádné úpravy - vzniká nebezpečí úrazu elektrickým proudem. Veškeré opravy a seřízení tohoto spotřebiče svěťte autorizovanému servisnímu středisku.
- Neodpojujte spotřebič ze síťové zásuvky tahem za síťový kabel - vzniká nebezpečí poškození síťového kabelu/síťové zásuvky.
- Na síťový kabel nepokládejte těžké předměty. Dbejte na to, aby síťový kabel nevisel přes okraj stolu nebo aby se nedotýkal ostrých či horkých povrchů.

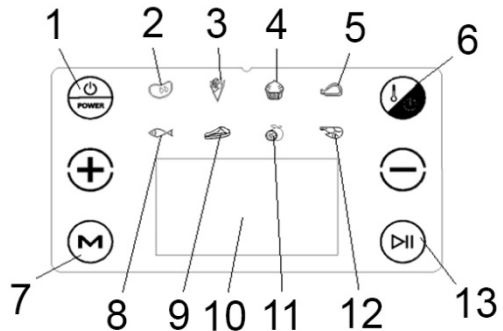
- Tento spotřebič je určen pouze pro použití v domácnosti.
- Nepoužívejte spotřebič nad horkými povrchy nebo v blízkosti zdrojů tepla, jako jsou např. plynové či elektrické hořáky, trouba apod.
- Nepoužívejte spotřebič v blízkosti výbušných či hořlavých látek.
- Spotřebič umísťujte pouze na stabilní, suchý a teplu odolný povrch.
- Umísťujte spotřebič v bezpečné vzdálenosti od stěn a hořlavých předmětů, jako např. záclon. Nepokládejte žádné předměty na spotřebič.
- Spotřebič nezakrývejte.
- Neukládejte žádné předměty ve spotřebiči.
- Před zapojením spotřebiče do el. sítě nalijte do fritovací nádoby olej.
- Nezapínejte spotřebič, pokud není fritovací nádoba řádně umístěná. Používejte nádobu pouze s vloženým roštem.
- Nenechávejte spotřebič v provozu bez dozoru.
- Povrch spotřebiče se při provozu zahřívá. Nedotýkejte se horkého povrchu. Vždy používejte jen rukojeť a tlačítka. Vyhněte se kontaktu s horkou párou.
- Fritovací nádobu s horkými potravinami vyjímajte pomalu a opatrně.
- Při manipulaci s horkým spotřebičem používejte kuchyňské rukavice.
- Nepřemísťujte spotřebič, pokud je v provozu. Před jakoukoli manipulací se spotřebičem jej nejprve odpojte z el. sítě a nechte vychladnout.
- Nedotýkejte se spotřebiče mokřýma rukama.
- Neponořujte spotřebič a napájecí kabel do vody či jiné kapaliny.
- Používejte pouze s dodaným příslušenstvím.
- Tento spotřebič je určen pro použití v domácnosti a podobných prostorech, jako jsou:
 - kuchyňské kouty v obchodech, kancelářích a na ostatních pracovištích;
 - hosty v hotelích, motelech a jiných ubytovacích zařízeních
 - podniky zajišťující nocleh se snídaní
 - zemědělské farmy

POPIS SPOTŘEBIČE

1. Fritovací nádoba
2. Rošt
3. Ovládací panel
4. Horní kryt
5. Tělo spotřebiče
6. Spodní kryt

**POPIS OVLÁDACÍHO PANELU**

1. Tlačítko zapnuto/vypnuto
2. Kotlety
3. Hranolky
4. Moučnick
5. Kuřecí paličky/křídla
6. Tlačítko teploty/časovače
7. Tlačítko nastavení programu
8. Ryba
9. Steak
10. Displej
11. Sušení ovoce
12. Krevety
13. Tlačítko start/stop

**PŘED PRVNÍM POUŽITÍM**

- Odstraňte veškerý obalový materiál.
- Umyjte vyjímatelnou nádobu a rošt v teplé vodě s neutrálním kuchyňským saponátem, opláchněte a osušte.

- Umístěte nádobu zpět do spotřebiče. Umístěte spotřebič na vhodné místo, zapojte do el. sítě a nechte jej 15 minut v provozu bez vložených potravin.
- Při prvním použití můžete zaznamenat mírný kouř nebo zápach. Tento jev je zcela normální a brzy vymizí. Zajistěte dostatečné odvětrání.

POUŽITÍ SPOTŘEBIČE

- Zapojte spotřebič do el. sítě a zapněte jej tlačítkem zapnuto/vypnuto.
- Spotřebič disponuje dvěma režimy: automatickým režimem a režimem vlastního nastavení. Po zapnutí spotřebiče je výchozím režimem automatický režim.
- Vyjměte fritovací nádobu, umístěte do ní rošt a vložte na něj požadované množství potravin. Potraviny na roštu pokud možno rovnoměrně rozložte.
- Množství potravin nesmí přesáhnout objem nádoby s rostem.
- Pro větší křupavost doporučujeme potřít potraviny trochou oleje.
- Zmrazené potraviny před použitím rozmrazte.
- Vložte fritovací nádobu zpět do spotřebiče.
- Pro manipulaci s fritovací nádobou používejte výhradně rukojeť.
- Pro zajištění optimálního výsledku vyjměte přibližně v polovině doby přípravy potravin fritovací nádobu a zkontrolujte potraviny. V případě potřeby potraviny otočte nebo promíchejte a vraťte fritovací nádobu zpět.

Pozn.: Pokud vrátíte fritovací nádobu do spotřebiče do 10 minut od jejího vyjmutí, bude spotřebič pokračovat v provozu.

- Po skončení procesu fritování se ozve zvukový signál.
- Vyjměte fritovací nádobu s hotovými potravinami ze spotřebiče (použijte kuchyňské rukavice).

Automatický režim

- Zapněte spotřebič a pomocí tlačítka nastavení programu zvolte požadovaný program viz tabulka níže (rozsvítí se odpovídající světelná indikace).
- Stisknutím tlačítka start/stop uvedete spotřebič do provozu.

Režim vlastního nastavení

- Zapněte spotřebič a pomocí tlačítka nastavení programu zvolte požadovaný program (rozsvítí se odpovídající světelná indikace).
- Stiskněte tlačítko teploty/časovače a tlačítka + a - nastavte požadovanou teplotu.

- Po dokončení nastavení teploty stiskněte znovu tlačítko teploty/časovače a tlačítka + a - nastavte požadovaný čas přípravy potravin.
- Stisknutím tlačítka start/stop uvedete spotřebič do provozu.

SUŠENÍ OVOCE

- Tento spotřebič je vybaven funkcí pro sušení ovoce.
- Nakrájejte ovoce na přibližně stejně velké plátky a pokladte jimi rošt.
- Vlastní nastavení teploty je možné v rozmezí 30-80 °C, nastavení času v rozmezí 2-24 hodin.

TABULKA PROGRAMŮ

Potraviný	Přednastavená teplota / čas	Doporučený čas přípravy	Nastavitelný čas
Hranolky	200 °C / 20 min.	15-20 min.	1-60 min.
Kotlety	200 °C / 15 min.	15-20 min.	1-60 min.
Moučník	180 °C / 30 min.	30 min.	1-60 min.
Kuřecí paličky/křidýlka	200 °C / 20 min.	20-40 min.	1-60 min.
Ryba	200 °C / 12 min.	12 min.	1-60 min.
Steak	200 °C / 25 min.	25 min.	1-60 min.
Sušené ovoce	30 °C / 4 hod.	4 hod.	2-24 hod.
Krevety	180 °C / 12 min.	12-15 min.	1-60 min.

ČIŠTĚNÍ A ÚDRŽBA

- Před čištěním spotřebič odpojte z el. sítě a nechte zcela vychladnout.
- Povrch spotřebiče otřete měkkým navlhčeným hadříkem a důkladně osušte.
- Vyjímatelnou nádobu a rošt omyjte v teplé vodě s neutrálním kuchyňským saponátem, opláchněte a osušte. Před dalším použitím musí být vyjímatelná nádoba zcela suchá.
- Pravidelně čistěte vnitřní prostor spotřebiče od oleje navlhčeným hadříkem a poté důkladně osušte čistým hadříkem.
- Nepoužívejte abrazivní (např. drátěnku) ani agresivní čisticí prostředky, aby nedošlo k poškození spotřebiče.
- Neponořujte spotřebič do vody nebo jiných kapalin.

TECHNICKÁ SPECIFIKACE

Jmenovitý rozsah napětí	220-240 V
Jmenovitý kmitočet	50/60 Hz
Jmenovitý příkon	1800 W

Změny textu a technických údajů vyhrazeny.

POKYNY A INFORMACE O NAKLÁDÁNÍ S POUŽITÝM OBALEM

Použitý obalový materiál odložte na místo určené obcí k ukládání odpadu.

LIKVIDACE POUŽITÝCH ELEKTRICKÝCH A ELEKTRONICKÝCH ZAŘÍZENÍ

Tento symbol na produktech anebo v průvodních dokumentech znamená, že použité elektrické a elektronické výrobky nesmí být přidány do běžného komunálního odpadu. Ke správné likvidaci, obnově a recyklaci předejte tyto výrobky na určená sběrná místa. Alternativně v některých zemích Evropské unie nebo jiných evropských zemích můžete vrátit své výrobky místnímu prodejci při koupi ekvivalentního nového produktu. Správnou likvidací tohoto produktu pomůžete zachovat cenné přírodní zdroje a napomáháte prevenci potenciálních negativních dopadů na životní prostředí a lidské zdraví, což by mohly být důsledky nesprávné likvidace odpadů.



Tento výrobek splňuje veškeré základní požadavky směrnic EU, které se na něj vztahují.