

Rohnson[®]

Használati útmutató

PÁRÁTLANÍTÓ

R-9350

HEAVY DUTY



Mielőtt a készüléket használatba venné, kérjük, hogy az alábbi használati utasítással részletesen ismerkedjen meg. Az elektromos készüléket a jelen útmutató utasításai szerint használja. Az útmutatót az esetleges későbbi használat érdekében őrizze meg.

FIGYELMEZTETÉS

A készülék R290 típusú, gyúlékony, szagosítatlan hűtőközeggel van feltöltve. Tilos bármi módon felgyorsítani a készülék általi jégmentesítést. A berendezés karbantartását csak a jelen útmutató utasításai szerint végezze. A készüléket nem szabad olyan berendezésekkel együtt tárolni, amelyek tűzveszélyt jelenthetnek (pl.: nyílt láng, gázberendezés vagy elektromos fűtőtest). A készüléket ne szűrálja át és ne dobja tűzbe. Vigyázat, a felhasznált hűtőközeg nincs feltétlenül szagosítva. A hűtőközeg maximális mennyisége a készülékben: 230 g. Soha ne javítsa a készüléket önállóan. A jelen készülék bármilyen javítását bízta kizárólag a márkaszervíz munkatársaira.



FIGYELMEZTETÉS: TŰZVESZÉLY

A berendezést 11 m² -nél nagyobb helyiségben kell felállítani, üzemeltetni és tárolni.



Figyelmeztetés

A hűtőközeg gyúlékony.



A készülék használata előtt olvassa el a használati útmutatót.



További tájékoztatást a használati útmutatóban talál.



A szervíz munkatársai a javítás megkezdése előtt kötelesek figyelmesen elolvasni a szervízkönyvet.

FONTOS BIZTONSÁGI UTASÍTÁSOK OLVASSA EL FIGYELMESEN ÉS ŐRIZZE MEG

- Amennyiben a jelen útmutató utasításainak be nem tartása miatt hibásodik meg a készülék, a jótállás érvényét veszti. A gyártó/importőr nem tartozik felelősséggel azon károkért, amelyek a jelen útmutatóban leírt utasítások be nem tartása miatt keletkeztek. A készülék gondatlan használata nincs összhangban a jelen útmutató feltételeivel.
- A készülék táphálózathoz való csatlakoztatását megelőzően bizonyosodjon meg arról, hogy a készülék típuscímkején feltüntetett feszültség megegyezik az Ön által használni kívánt elektromos aljzat tápfeszültségével.
- A készüléket csak az előírásoknak megfelelően leföldelt aljzathoz csatlakoztassa.

FIGYELMEZTETÉS

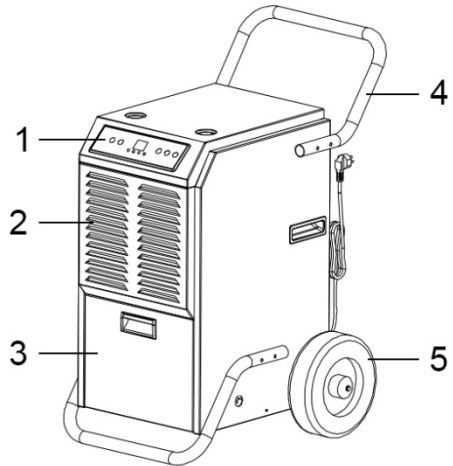
- A jelen készüléket 8 éven felüli gyermekek, illetve testileg, érzékszervileg vagy lelkiileg fogyatékos vagy nem elegendő tapasztalattal, ismerettel rendelkező személyek is használhatják, amennyiben felügyelet alatt állnak vagy a készülék biztonságos kezeléséről felvilágosításban részesültek és tudatában vannak az esetleges veszélyeknek. A készülék felhasználó általi tisztítását, karbantartását nem végezhetik 8 éven aluli illetve felügyelet nélküli gyermekek. A készüléket és a tápvezetékét tartsa 8 éven aluli gyermekektől távol.
- Gyermekeknek tilos játszani a készülékkel.
- Ne használja a készüléket más célból, mint amire az előírások szerint szolgál.
- A készülék nem működtethető programátor, külső termosztát vagy távirányító által.
- Amennyiben nem használja a készüléket vagy annak tisztítását tervezi, minden esetben kapcsolja ki és húzza ki a hálózatról.
- Ne használja a készüléket, amennyiben nem működik megfelelően, ha leesett a földre és károsodás érte vagy vízbe merült. A csatlakozó dugó károsodása esetén tilos a készülék használata. Semmi esetre sem végezzen javításokat a készüléken. Ne tegyen semmilyen módosítást a készüléken - áramütés veszélye áll fent. A jelen készülék bárminemű javítását, beállítását bizza a márkaszervíz munkatársaira.
- A készüléket tilos a táphálózati aljzatról a vezetékénél fogva kihúzni – ilyen esetben a tápkábel/hálózati aljzat károsodásának veszélye áll fent.

- Ne vezesse a kábelt szőnyeg, stb. alatt, hanem olyan helyen, ahol a legkisebb annak a kockázata, hogy belebotlanak. Ne helyezzen nehéz tárgyakat a tápkábelre.
- Mielőtt áthelyezné a készüléket, minden esetben kapcsolja ki és húzza ki a hálózathoz. Ne mozgassa a készüléket, amennyiben a kondenzvíz tartályban van víz. Mielőtt a készüléket más helyre tenné, öntse ki a vizet a víztartályból.
- Ne helyezze a készüléket hőforrás közelébe és ne tegye ki napsugárzásnak.
- Ne használja a készüléket olyan helyeken, ahol benzint, festéket vagy gyúlékony anyagokat tárolnak.
- Bár a készülék háztartási alkalmazásra készült, ne használja vízforrás közelében (fürdőszobában, medence, stb. közelében). A jelen termék nem szolgál kültéri használatra.
- A készüléket tegye minden esetben egyenes, stabil és száraz felületre, hogy megelőzze annak rezgését, zajos üzemelését vagy a víz kifolyását.
- A készülékre ne tegyen semmit és ne álljon rá.
- Ne helyezzen tárgyakat a levegő be- és kiáramlására szolgáló rácsba. Soha ne takarja le a készüléket.
- A kondenzvíz tartályba ne tegyen semmiféle tárgyat. Biztosítsa, hogy a lefolyócső kimenete és maga a lefolyócső mindig akadálymentes legyen. A tömlőt ne hajlítsa meg.
- A lefolyócsőnek mindig lefele kell irányulnia és a cső végének lejjebb kell lennie, mint ahol a lefolyócső kimenete van, ezzel biztosítja a kondenzvíz elvezetését. Ellenkező esetben a készülék károsodhat.
- Amennyiben a készüléket áthelyezi máshová vagy tárolni kívánja, ne fordítsa oldalára vagy fejjel lefelé és kímélje az erős rázkódásoktól.
- A helyiség hőmérséklete, ahol használni kívánja a berendezést, nem lehet 5 °C-nál alacsonyabb illetve 35 °C-nál magasabb.
- Ne merítse a készüléket vízbe vagy más folyadékba.

A KÉSZÜLÉK LEÍRÁSA

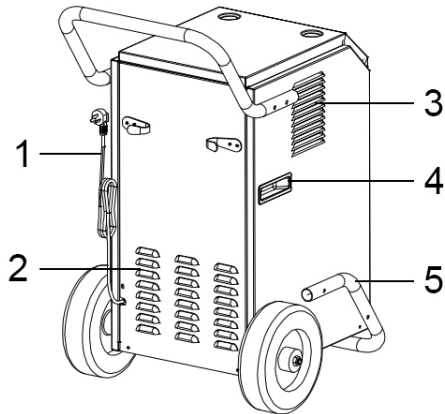
Elülső rész

1. Vezérlőpanel
2. Levegő bemenet
3. Kondenzvíz tartály fedele
4. Markolat
5. Kerekek

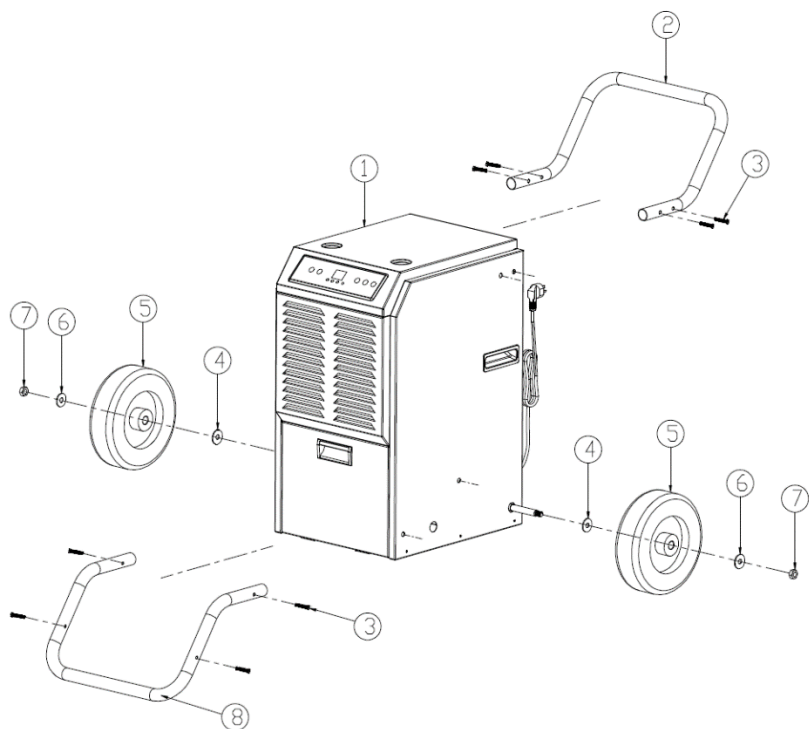


Hátoldal

1. Csatlakozó kábel
2. Levegő kiáramlása
3. Levegő beáramlása
4. Fogantyú
5. Csúszásmentes tartókeret

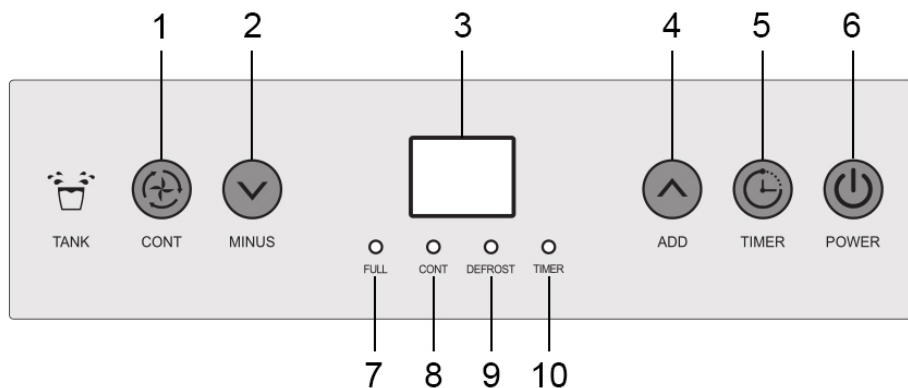


A KEREKEK, A FOGANTYÚ ÉS A TARTÓKERET SZERELÉSI RAJZA



- | | |
|------------------------|---------------|
| 1. Korpusz | 5. Kerekek |
| 2. Fogantyú | 6. Alátét |
| 3. Rozsdamentes csavar | 7. Anyacsavar |
| 4. Alátét | 8. Tartókeret |

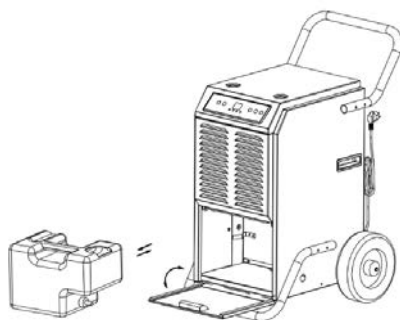
VEZÉRLŐPANEL



- | | |
|----------------------------|---|
| 1. Folyamatos párátlanítás | 7. Telített víztartályt jelző dióda |
| 2. "-" gomb | 8. Folyamatos párátlanítás dióda |
| 3. Kijelző | 9. Önműködő fagymentesítést jelző dióda |
| 4. "+" gomb | 10. Időzítést jelző dióda |
| 5. Időzítő gomb | |
| 6. Be- és kikapcsolás gomb | |

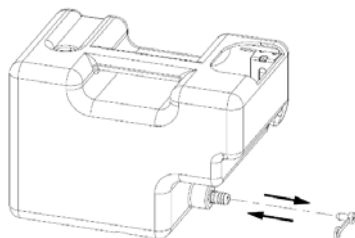
FOLYAMATOS PÁRÁTLANÍTÁS

- A készülék folyamatos párátlanítás üzemmóddal rendelkezik. A készüléket a folyamatos párátlanításra az alábbiak szerint kell előkészíteni:
- A készülék elülső oldalán nyissa fel a kondenzvíz tartály fedelét, vegye ki és ürítse ki a víztartályt (ld. 1. ábra).

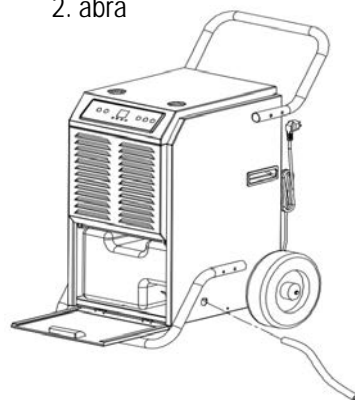


1.

- A lefolyócső csatlakoztatására szolgáló, víztartályon lévő konektor fedelét vegye le, ld. 2. ábra.
- Csatlakoztassa a lefolyócsövet (a tömlő a csomagolás része).
- Ügyeljen arra, hogy mind a víztartály, mind a lefolyócső akadálymentes legyen, helyezze vissza a víztartályt és zárja le a készülék fedelét.
- A nyíláson keresztül vezesse ki a lefolyócsövet a készülékből (ld. 3. ábra) egy külső tartályba, ahová a kondenzvíz kifolyhat.
- Amennyiben éppen nem használja a folyamatos párátlanítás funkciót, a lefolyócső csatlakozására szolgáló konektort zárja le, hogy ne folyjon ki a kondenzvíz.
- Rendszeresen ellenőrizze, jó-e a lefolyócső csatlakoztatása és nincs-e eldugulva.



2. ábra



3. ábra

A KÉSZÜLÉK HASZNÁLATA

- Csatlakoztassa a készüléket a hálózathoz. A készülék készenléti állapotban van.
- A Be- és kikapcsolás gombbal kapcsolja be a készüléket. A kijelzőn megjelenik az aktuális relatív páratartalom. A készülék önműködően a folyamatos párátlanítás üzemmódban kezd működni.
- A ventilátor működni kezd, majd a kompresszor is működésbe lép (első használatkor a kompresszor védelmét szolgáló késleltetett indítás nem lehetséges).
- A Be- és kikapcsolás gomb ismételt megnyomásával a készülék kikapcsol. A kijelző a "--" jelet mutatja és a készülék készenléti módba kapcsol. A ventilátor még 1 percig működik.

AZ IDŐZÍTŐ BEÁLLÍTÁSA

- Az időzítés beállításához nyomja meg az időzítő gombot (meggyullad az időzítés dióda), majd a + és – gombokkal állítsa be a be- és kikapcsolás kívánt időpontját.
- A bekapcsolás idejének beállításához az időzítőt készenléti állapotban állítsa be. A beállított idő leteltével a készülék működni kezd.
- A kikapcsolás idejének beállításához az időzítőt üzemelés módban állítsa be. A beállított idő leteltével a készülék kikapcsol.
- Az időzítő 1-24 óra között állítható be.
- Ha az Időzítés gombon 3 mp-ig tartja az ujját, a kijelzőn 10 mp-re megjelenik a helyiség aktuális hőmérséklete.

A PÁRATARTALOM BEÁLLÍTÁSA

- A páratartalom beállításához használja a + és – gombokat (a beállítást hangjelzés kíséri).
- A beállítás 5 %-onként végezhető 20%-90% közötti tartományban.
- A gyári beállítás 50 %.
- Ha a + vagy – gombon tovább tartja az ujját, a beállítás folyamatossá válik.
- Amennyiben az aktuális relatív páratartalom 3 %-kal magasabb a beállítottnál, a készülék megkezdi a párátlanítást.
- Amennyiben az aktuális relatív páratartalom 3 %-kal alacsonyabb a beállítottnál, a készülék abbahagyja a párátlanítást.
- A páratartalom beállítása csak normál üzemmódban lehetséges.

FOLYAMATOS PÁRÁTLANÍTÁS ÜZEMMÓD

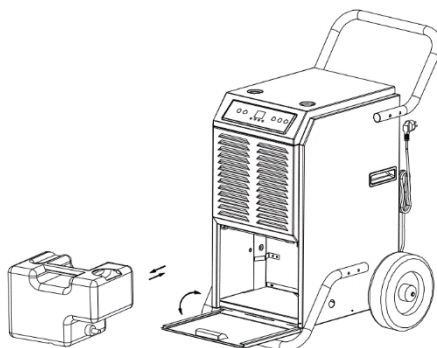
- A folyamatos párátlanítás üzemmód be- vagy kikapcsolásához nyomja meg a Folyamatos párátlanítás gombot.
- Ebben az üzemmódban nem lehetséges a páratartalom beállítása.
- Az Időzítőt azonban be lehet állítani.
- A folyamatos párátlanítás kikapcsolásakor a készülék önműködően normál üzemmódba kapcsol.

TELÍTETT VÍZTARTÁLY JELZÉSE (FULL)

- Amint megtelik a kondenzvíz tartály, meggyullad a piros dióda és a készülék - hangjelzés kíséretében - megszakítja működését.
- Miután kiürítették és visszahelyezték a kondenzvíz tartályt, a készülék az **előző** módban fog ismét üzemelni (a kompresszor - védelme érdekében - 3 perces késéssel kapcsol be).
- A hangjelzés azután kapcsol ki, miután az üres víztartályt visszahelyezték a készülékbe. A hangjelzés kézi kikapcsolásához nyomja meg a Be- és kikapcsolás gombot.

A KONDENZVÍZ TARTÁLY KIÜRÍTÉSE

- A készülék elülső oldalán nyissa fel a kondenzvíz tartály fedelét, *ld. 4. ábra.*
- Fogja meg a kondenzvíz tartály fogantyúját és vízszintes helyzetben húzza ki.
- A víztartályt ürítse ki, tegye vissza és zárja be a készülék fedelét.
- Rendkívüli páratartalom esetén a víztartályt gyakran kell üríteni.



4. ábra

ÖNMŰKÖDŐ FAGYMENTESÍTŐ FUNKCIÓ

- A készülék önműködő fagymentesítő funkcióval rendelkezik. Amennyiben annak a helyiségnek a hőmérséklete, amelyben a készüléket elhelyezték, $-1\text{ }^{\circ}\text{C}$ -nál alacsonyabb, a kompresszor leáll és a készülék megkezd a fagymentesítést (a ventilátor tovább működik). A fagymentesítés során világít az önműködő fagymentesítést jelző dióda.
- Ha a helyiség hőmérséklete $5\text{ }^{\circ}\text{C}$ -ra emelkedik, vagy ha a fagymentesítés 15 percnél tovább tart, a fagymentesítés kikapcsol.
- Ha a helyiség hőmérséklete $5\text{ }^{\circ}\text{C}$ -nál alacsonyabb vagy $35\text{ }^{\circ}\text{C}$ -nál magasabb, a párátlanítás leáll.

A BEÁLLÍTÁSOK MEGŐRZÉSE FUNKCIÓ

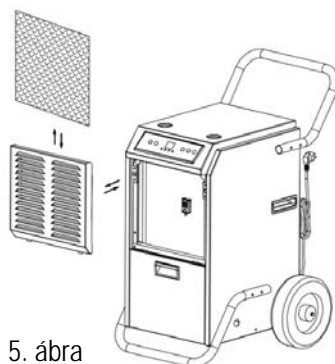
- A készülék beállítások megőrzése funkcióval rendelkezik. Amennyiben áramkimaradásra kerül sor, miután a készüléket beállították, a rendszer megőrzi a beállítást és az áram ismételt bekapcsolását követően önműködően az utolsó beállítás szerint üzemel.

TISZTÍTÁS ÉS KARBANTARÁS

- Tisztítás előtt a készüléket mindig kapcsolja ki és húzza ki a hálózathozól.
- A készülék felületét törölje le nedves ruhával. Ne használjon agresszív tisztítószereket, benzint, higító- és oldószereket, hogy a készülék ne rongálódjon.
- Ne fröcskölje le a készüléket vízzel és ne merítse vízbe vagy más folyadékba!
- Amennyiben a készüléket hosszabb ideig nem használja, kapcsolja ki és húzza ki a hálózathozól. Ürítse ki a kondenzvíz tartályt és a víztartály helyét törölje szárazra. Tisztítsa ki a rácsot és a szűrőt, hagyja megszáradni és tegye vissza a készülékbe. Tekerje fel a tápkábelt és akassza fel a készülék hátoldalán.
- **Figyelmeztetés:** A készülék tárolása előtt a készülék belsejében lévő párologtatót teljesen meg kell szárítani! Húzza ki a készüléket a hálózathozól és nyitott, száraz térben hagyja több napig száradni. A készülék kiszáritásának további módja, hogy a páratartalmat 2 %-kal magasabbra állítja, mint az aktuális relatív páratartalom, és hagyja a ventilátort több óráig üzemelni.
- A készüléket tárolja tiszta, száraz helyen, ahol nem éri közvetlen napfény, nem ingadozik a hőmérséklet és nincs nagy por.

A SZŰRŐ TISZTÍTÁSA ÉS KARBANTARÁSA

- A készülék elülső részén vegye le a védőrácsot és vegye ki a szűrőt, ld. 5. ábra.
- A port ruha segítségével törölje le a szűrőről. Ha a szűrő nagyon szennyezett, mossa le langyos vízzel és hagyja teljesen megszáradni (ne tegye ki napsugárzásnak).
- Tegye vissza a szűrőt a készülékbe.



5. ábra

HIBAJELENTÉSEK

- **E1:** Ha a hőmérséklet érzékelő felmondja a szolgálatot, a kijelző az "E1," jelzést mutatja. A készülék 30 percig párátlanít és 15 percig fagymentesít. A hőmérséklet érzékelő cseréje érdekében forduljon szakszervízhez.
- **E2:** Ha a páratartalom érzékelő mondja fel a szolgálatot, a kijelző az "E2," jelzést mutatja. A páratartalmat beállító gombok leblokkolnak. A készülék 30 percig párátlanít és 15 percig fagymentesít. A páratartalom érzékelő cseréje érdekében forduljon szakszervízhez.
- **CL:** Ha a helyiség aktuális hőmérséklete 5 °C-nál alacsonyabb, a kijelző a "CL" jelzést mutatja és a készülék megszakítja az üzemet.
- **CH:** Ha a helyiség aktuális hőmérséklete 38 °C-nál magasabb, a kijelző a "CH" jelzést mutatja és a készülék megszakítja az üzemet.
- **LO:** Ha az aktuális relatív páratartalom alacsonyabb 20 %-nál, a kijelző az "LO" jelzést mutatja, és a készülék megszakítja az üzemet.
- **HI:** Ha az aktuális relatív páratartalom magasabb 95 %-nál, a kijelző a "HI" jelzést mutatja, és a készülék tovább üzemel.

TÁBLÁZAT A PROBLÉMÁK MEGOLDÁSÁRA

Probléma	Ok	Megoldás
A készülék nem működik	A készülék nincs bedugva a konnektorba	Csatlakoztassa a készüléket a hálózatba és kapcsolja be
	A helyiségben a hőmérséklet 5 °C-nál alacsonyabb illetve 35 °C-nál magasabb	A készülék ezeken a hőmérsékleteken nem működik, hogy nehogy károsodás érje
A készülék üzemel, de nem párátlanít	A beállított páratartalom 2 %-kal magasabb, mint az aktuális relatív páratartalom	Állítson be magasabb páratartalmat/kapcsolja ki a készüléket, amennyiben a relatív páratartalom kielégítő
A párátlanítás intenzitása csökkent	Eldugult a szűrő	Tisztítsa ki a szűrőt
	A levegő be- vagy kiáramlását valami gátolja	Távolítsa el a levegő bemenetét/kimenetét akadályozó tárgyakat
Nem áramlik be a levegő	Eldugult a szűrő vagy a beszívó rács a levegő bemenetén	Tisztítsa ki a szűrőt vagy a védőrácsot a levegő bemenetén
A készülék működése hangos	A készüléket nem egyenes felületre állította	A készüléket helyezze egyenes felületre
	Eldugult a szűrő	Tisztítsa ki a szűrőt

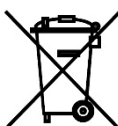
MŰSZAKI JELLEMZŐK

Névleges feszültségtartomány	220-240 V
Névleges frekvencia	50 Hz
Névleges teljesítmény	650 W
A víztartály űrtartalma	5,5 l
Üzemi hőmérséklet	5-35 °C
Zajérték	52 dB
Hűtővíz típusa	R290

A szöveg, valamint a műszaki adatok változtatásának joga fenntartva.

TANÁCSOK, INFORMÁCIÓK AZ ELHASZNÁLT CSOMAGOLÓANYAG KEZELÉSÉHEZ

Az elhasznált csomagolóanyagot szállítsa a lakóhelye szerinti hulladékgyűjtő udvarra.

KISELEJTEZETT ELEKTROMOS ÉS ELEKTRONIKUS BERENDEZÉSEK MEGSEMISÍTÉSE

A termékeken vagy azok kísérodokumentációjában található, mellékelt szimbólum azt jelenti, hogy a kiselejtezett elektromos és elektronikus berendezéseket tilos a hétköznapi háztartási hulladék-tárolókba dobni. Az ilyen termékek megfelelő megsemmisítése, felújítása, újrahasznosítása érdekében helyezze azokat az arra kijelölt tárolókba. Az Európai Unió egyes tagállamaiban illetve további európai országokban olyan alternatív megoldások is léteznek, hogy az ilyen termékek – hasonló jellegű új termék vásárlásakor – eladásuk helyén begyűjtésre kerülnek. A jelen termék helyes megsemmisítésével Ön is segít az értékes természeti források megőrzésében, valamint környezetünkre és egészségünkre gyakorolt - a helytelen hulladék-likvidálásból eredő - lehetséges negatív hatások megelőzésében is.



A jelen termék megfelel az EU irányelvben leszögeezett valamennyi vonatkozó alapkövetelménynek.