



**DŮLEŽITÉ BEZPEČNOSTNÍ POKYNY****ČTĚTE POZORNĚ A USCHOVEJTE PRO BUDOUCÍ POUŽITÍ**

- Pokud dojde k poškození spotřebiče nedodržováním pokynů v této příručce, záruka se stává neplatnou. Výrobce/dovozce nenese žádnou odpovědnost za škody způsobené nedodržováním pokynů psaných v manuálu. Nedbalé používání spotřebiče není v souladu s podmínkami tohoto návodu.
- Před připojením spotřebiče k síťové zásuvce se ujistěte, že se napětí uvedené na typovém štítku spotřebiče shoduje s elektrickým napětím zásuvky.
- Spotřebič připojujte pouze k řádně uzemněné zásuvce.

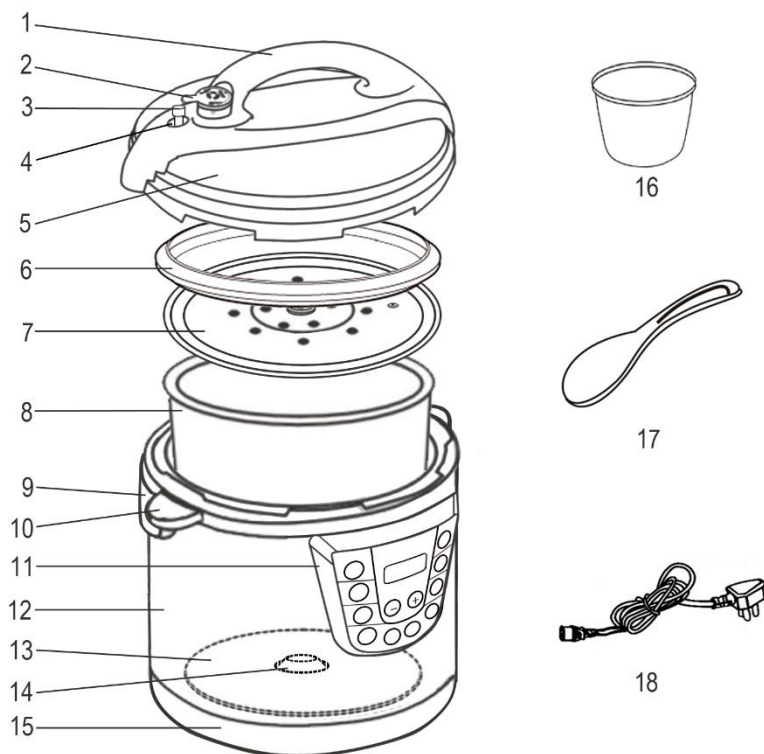
**UPOZORNĚNÍ**

- Tento spotřebič mohou používat děti ve věku 8 let a starší a osoby se sníženými fyzickými, smyslovými či mentálními schopnostmi nebo s nedostatkem zkušeností a znalostí, pokud jsou pod dozorem nebo byly poučeny o používání spotřebiče bezpečným způsobem a rozumí případným nebezpečím. Čištění a údržbu prováděnou uživatelem nesmějí vykonávat děti, pokud nejsou starší 8 let a pod dozorem. Spotřebič a jeho síťový kabel udržujte mimo dosah dětí mladších 8 let.
- Děti si se spotřebičem nesmějí hrát.
- Nepoužívejte spotřebič k jiným účelům, než pro které je určen.
- Spotřebič není určen k ovládání prostřednictvím programátoru, vnějšího časového spínače nebo dálkového ovládání.
- Pokud spotřebič nepoužíváte nebo plánujete čištění, vždy ho vypněte a odpojte ze síťové zásuvky.
- Nepoužívejte spotřebič, pokud nefunguje správně, byl upuštěn na zem, poškozen nebo ponořen do vody. Spotřebič s poškozenou vidlicí síťového kabelu je zakázáno používat. V žádném případě neopravujte spotřebič sami. Na spotřebiči neprovádějte žádné úpravy - vzniká nebezpečí úrazu elektrickým proudem. Veškeré opravy a seřízení tohoto spotřebiče svěťte autorizovanému servisnímu středisku.
- Neodpojujte spotřebič ze síťové zásuvky tahem za síťový kabel - vzniká nebezpečí poškození síťového kabelu/síťové zásuvky.
- Na síťový kabel nepokládejte těžké předměty. Dbejte na to, aby síťový kabel nevisel přes okraj stolu nebo aby se nedotýkal ostrých či horkých povrchů.

- Tento spotřebič je určen pro použití v domácnosti. Není určen pro použití ve venkovních prostorech. Není určen ke komerčnímu využití.
- Nepoužívejte spotřebič nad horkými povrchy nebo v blízkosti zdrojů tepla, jako jsou např. plynové či elektrické hořáky, trouba apod.
- Nevystavujte spotřebič přímému slunečnímu záření.
- Spotřebič umísťte pouze na stabilní, rovný a suchý povrch.
- Před zapojením spotřebiče do el. sítě vždy nejprve umístěte vnitřní nádobu do spotřebiče.
- Nepoužívejte vnitřní nádobu, pokud je zdeformovaná.
- Mezi dnem vnitřní nádoby a topnou jednotkou se nesmí nacházet žádné předměty.
- Před zapojením spotřebiče do el. sítě se ujistěte, že jsou topná jednotka, senzor teploty a vnější povrch vnitřní nádoby čisté a suché.
- Před použitím vždy zkontrolujte, zda nejsou ventily ucpané a zda je těsnění čisté a nepoškozené.
- Pára nesmí unikat mezi víkem a tělem spotřebiče.
- Nezapínejte spotřebič, pokud v něm nejsou žádné potraviny a tekutiny.
- Spotřebič nezakrývejte. Udržujte bezpečnou vzdálenost (alespoň 15 cm) spotřebiče od záclon, stěn, nábytku a všech ostatních předmětů.
- Nikdy spotřebič neotevírejte, dokud se tlak dostatečně nesníží. Tlak v hrnci se musí před otevřením víka rovnat tlaku v okolním prostředí (plovák v dolní poloze).
- Vyhněte se kontaktu s horkou párou a tekutinou, které jsou během provozu uvolňovány ventilem ze spotřebiče. Vyhněte se kontaktu s horkou párou při otevírání spotřebiče.
- Povrch spotřebiče se při provozu zahřívá. Nedotýkejte se horkého povrchu.
- Neznečisťujte a nepřemisťujte spotřebič, pokud je v provozu.
- Před přemístěním nebo čištěním spotřebiče jej nejprve vypněte, odpojte z el. sítě a nechte vychladnout.
- Čistěte spotřebič po každém použití.
- Nemyjte díly v myčce na nádobí.
- Nepřekračujte maximální rysku pro množství vody ve vnitřní nádobě.
- Neumisťujte do nádoby během vaření žádné kuchyňské náčiní.

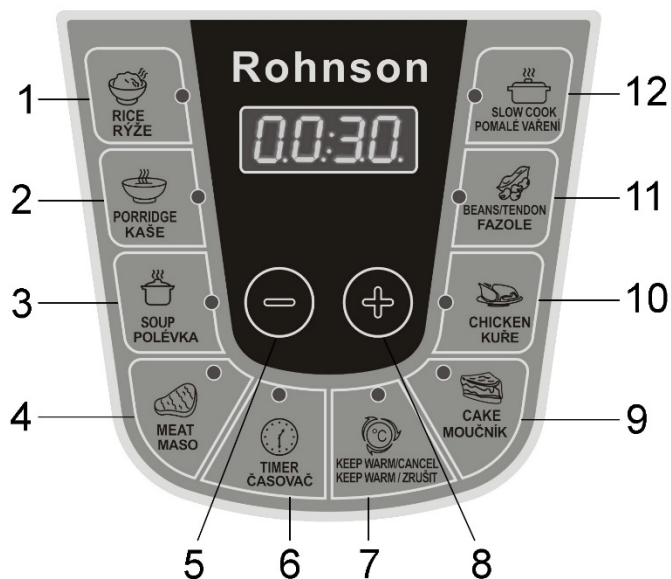
- Vyvarujte se používání ostrého kuchyňského náčiní, aby nedošlo k poškození vnitřního povrchu nádoby. Používejte pouze dřevěné nebo plastové teplu odolné kuchyňské náčiní.
- Spotřebič není určen k přípravě mořských plodů se schránkou. Mohlo by dojít k poškození povrchu nádoby.
- Nepokládejte na víko spotřebiče magnetické materiály a nepoužívejte spotřebič v jejich blízkosti.
- Neponořujte spotřebič do vody ani jiné kapaliny. Nemyjte spotřebič pod tekoucí vodou.
- Nedotýkejte se spotřebiče mokřýma rukama.
- Spotřebič používejte pouze s dodaným příslušenstvím.
- Spotřebič je vybaven bezpečnostní pojistkou. V případě, že víko během provozu není řádně zavřeno, zobrazí se na displeji upozornění a spotřebič přeruší provoz. Po řádném uzavření víka bude spotřebič pokračovat v provozu.

## POPIS SPOTŘEBIČE



- |                                |                     |
|--------------------------------|---------------------|
| 1. Rukojeť víka                | 10. Rukojeť         |
| 2. Tlakový ventil              | 11. Ovládací panel  |
| 3. Plovák                      | 12. Vnější kryt     |
| 4. Ventil plováku              | 13. Topná jednotka  |
| 5. Víko                        | 14. Teplotní senzor |
| 6. Těsnicí kroužek             | 15. Základna        |
| 7. Vnitřní víko                | 16. Měrná nádobka   |
| 8. Vnitřní nádoba              | 17. Lžička          |
| 9. Sběrná nádobka na kondenzát | 18. Napájecí kabel  |

## OVLÁDACÍ PANEĽ



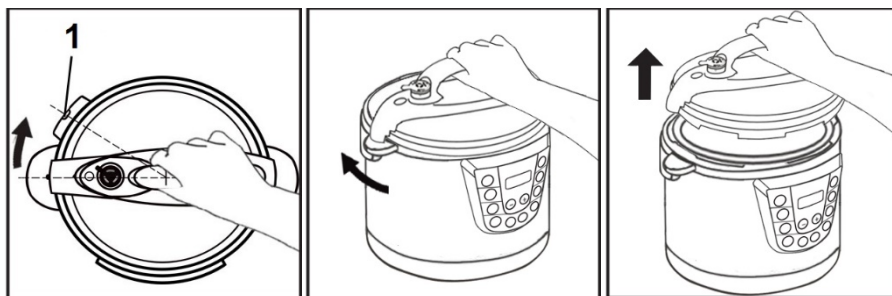
- |                              |                                     |
|------------------------------|-------------------------------------|
| 1. Tlačítko programu rýže    | 7. Tlačítko funkce Keep Warm/Zrušit |
| 2. Tlačítko programu kaše    | 8. Tlačítko +                       |
| 3. Tlačítko programu polévka | 9. Tlačítko programu moučník        |
| 4. Tlačítko programu maso    | 10. Tlačítko programu kuře          |
| 5. Tlačítko -                | 11. Tlačítko programu fazole        |
| 6. Tlačítko časovače         | 12. Tlačítko programu pomalé vaření |

## PŘED PRVNÍM POUŽITÍM

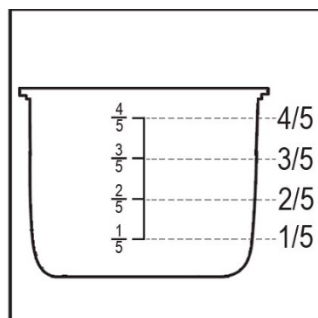
- Odstraňte veškerý obalový materiál.
- Umyjte vnitřní nádobu a příslušenství, které přijde do styku s potravinami, v horké vodě s kuchyňským saponátem, opláchněte je a osušte. Nepoužívejte agresivní ani abrazivní čisticí prostředky (např. drátěnku), aby nedošlo k poškození povrchu nádoby.
- Před vložením vnitřní nádoby do spotřebiče se ujistěte, že je nádoba zcela suchá.
- Při prvním použití můžete zaznamenat mírný zápach. Tento jev je zcela normální a brzy vymizí. Doporučujeme před prvním vařením nalít do spotřebiče vodu a nechat převařit při programu „maso“ po dobu cca 30 minut.

## POUŽITÍ SPOTŘEBIČE

- Pro otevření víka uchopte držadlo víka a otočte s ním po směru hodinových ručiček do pozice otevřeno (č. 1, viz obrázek) a víko zvedněte.



- Do vnitřní nádoby přidejte potraviny a tekutiny.
- Celkový objem potravin a tekutin nesmí přesáhnout 4/5 kapacity vnitřní nádoby a nesmí být nižší než 1/5 kapacity nádoby (viz obr.). Potraviny, které nabydou na objemu (sušená zelenina, luštěniny, rýže a obiloviny) nesmí překročit celkový objem 3/5 (viz obr.).



- Osušte vnitřní nádobu a vraťte ji zpět do spotřebiče. Jemně s nádobou otočte, aby bylo dno nádoby řádně usazeno na topné jednotce, viz obrázek.

**Pozn.:** Před vložením vnitřní nádoby do spotřebiče se ujistěte, že je nádoba suchá a že se na ní nebo na topné jednotce nenachází žádné nečistoty.



- Před nasazením víka odstraňte veškeré zbytky jídla z horního okraje vnitřní nádoby, abyste zajistili správné utěsnění, a ujistěte se, že je těsnicí kroužek na vnitřním víku řádně nasazen.
- Pro zavření víka umístěte víko na spotřebič v pozici otevřeno. Ujistěte se, že vnitřní strana víka pevně doléhá na vnitřní stranu nádoby, a otočte s ním proti směru hodinových ručiček do pozice zavřeno (č. 2, viz obrázek), dokud víko nezaklapne.



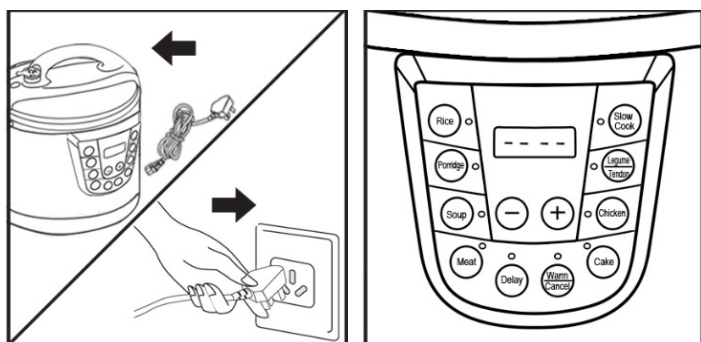


- Zajistěte spotřebič otočením tlakového ventilu tak, aby šipka na spotřebiči směřovala na označení „SEAL“, viz obrázek. Zkontrolujte, že je plovák ve spodní pozici.

Pozn.: Ujistěte se, že je tlakový ventil i plovák čistý a že není ničím blokován.



- Připojte ke spotřebiči napájecí kabel a zapojte spotřebič do el. sítě. Ozve se zvukový signál a na displeji se zobrazí „----“. Spotřebič je v pohotovostním režimu.



- Podle druhu pokrmu, který chcete připravit, zvolte na ovládacím panelu odpovídající program. Rozsvítí se světelná indikace zvoleného programu a na displeji bliká předvolený čas přípravy (viz tabulka nastavení času přípravy). Tento čas lze upravit pomocí tlačítek + a – (dokud indikace na displeji bliká).



**Pozn.:** Dokud indikace na displeji bliká, můžete zvolit jiný program.

- Cca 5 vteřin po nastavení času se spotřebič uvede do provozu.
- V případě, že víko není řádně umístěné, se na displeji zobrazí „OPEN“. V takovém případě víko znovu řádně zajistěte.

**Pozn.:** Čas přípravy se na displeji začne odpočítávat teprve poté, co spotřebič dosáhne tlaku 50-60 kPa.

- Provoz spotřebiče můžete kdykoli přerušit stisknutím tlačítka funkce Keep Warm/Zrušit.

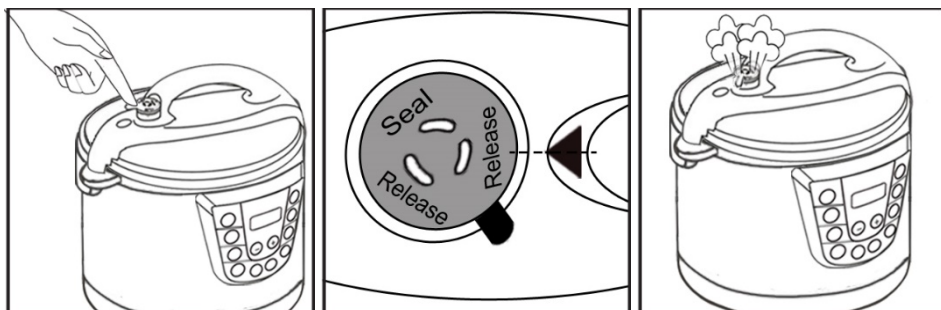
### TABULKA NASTAVENÍ ČASU PŘÍPRAVY

Program	Předvolený čas přípravy	Rozmezí nastavení času
Rýže	12 min	5-15 min (po 1 minutě)
Kaše	15 min	8-25 min (po 1 minutě)
Polévka	25 min	13-38 min (po 1 minutě)
Maso	13 min	5-35 min (po 1 minutě)
Moučník	45 min	20-90 min (po 1 minutě)
Kuře	12 min	12-15 min (po 1 minutě)
Fazole/luštěniny	40 min	20-60 min (po 1 minutě)
Pomalé vaření	2 hod	0,5-9,5 hod (po 0,5 hodiny)

- Po uplynutí nastaveného času spotřebič vydá zvukový signál a světelná indikace zvoleného programu zhasne. Poté se spotřebič automaticky přepne do režimu Keep Warm (rozsvítí se světelná indikace a na displeji se zobrazuje „bb“). Tento režim slouží pro udržení pokrmu teplého. Pro ukončení režimu Keep Warm stiskněte tlačítko Keep Warm/zrušit.

- Po skončení vaření uvolněte tlak otočením tlakového ventilu tak, aby šipka na spotřebiči směřovala na označení „RELEASE“, viz obrázek. Vyčkejte, dokud se tlak zcela neuvolní a plovák neklesne do spodní polohy.

**Upozornění:** Při tomto kroku dojde k uvolnění tlaku a tím horké páry ze spotřebiče. Dbejte zvýšené opatrnosti, aby nedošlo k opaření a ke zranění. Pro otočení ventilu můžete použít také teplu odolné kuchyňské náčiní. Pokud připravujete tekutý pokrm, neuvolňujte tlakový ventil ihned po dovaření, jinak by mohlo dojít k vystříknutí tekutiny skrze ventil. Vyčkejte, dokud se spotřebič neochladí a tlak ve spotřebiči neklesne. Ve chvíli, kdy je tlak dostatečně uvolněn, klesne plovák spotřebiče do dolní polohy. Pro rychlejší ochlazení můžete spotřebič odpojit z el. sítě a umístit na víko mokrou utěrku.



- Odpojte spotřebič z el. sítě.
- Odstraňte víko dle pokynů výše v této kapitole a vyjměte pokrm. Dbejte přitom zvýšené opatrnosti, aby nedošlo ke zranění unikající horkou párou.

**Upozornění:** Před otevřením víka musí být uvolněn veškerý tlak v hrnci!

## NASTAVENÍ ČASOVAČE

- Funkce časovače umožňuje odložit start vaření až o 24 hodin.
- Pro nastavení časovače stiskněte tlačítko časovače. Rozsvítí se světelná indikace časovače. Nastavení je možné po 30 minutách.

**Pozn.:** Nastavení je možné provést, pokud světelná indikace na displeji bliká.

- Poté můžete nastavit požadovaný program a čas vaření, viz postup v předchozí kapitole (nastavení programu a času vaření je možné provést i před nastavením časovače).

- Po 5 vteřinách dojde k uložení nastavení a spotřebič začne odpočítávat čas. Po uplynutí nastavené doby světelná indikace časovače zhasne a spotřebič se uvede do provozu dle zvoleného programu.
- Pro zrušení časovače stiskněte tlačítko funkce Keep Warm/Zrušit.

## TIPY PRO VYBRANÉ PROGRAMY

### Program RÝŽE

- Rýži můžete odměřit v měrné nádobce, která je součástí balení.
- Před vařením rýži propláchněte, aby se zbavila přebytečného škrobu a nepřipékala se ke dnu nádoby.
- Přidejte vodu dle rysek uvnitř nádoby.
- Po uvaření doporučujeme rýži zamíchat.

### Program POMALÉ VAŘENÍ

- Počítejte s tím, že při pomalém vaření se tekutina nevyvaří tak jako při běžném vaření. Doporučujeme proto snížit obsah tekutiny u receptů, které nejsou určeny pro pomalé vaření.

### Tabulka přípravy masa

Druh masa	Váha	Čas
Hovězí pečeně	1,4 kg	1,5 h
Hovězí žebra	1,8-2,3 kg	6 h
Krůtí prsa	2,7-3,2 kg	3-4 h
Celé kuře	1,8-2,7 kg	4 h
Kuřecí kousky, nevykostěné	1,4-1,8 kg	1,5 h
Vařená šunka	3,4 kg	3 h
Vepřová panenka	0,9-1,4 kg	1,5-2,5 h
Vepřová pečeně	1,8-2,3 kg	2-2,5 h
Vepřové kotlety	0,9-1,4 kg	2-3 h

### Program KUŘE

- Tento program je určen pro přípravu kuřete v páře (za použití roštu na vaření v páře, není součástí balení).

- Čas přípravy se bude lišit v závislosti na velikosti a způsobu naporcování masa.

### Program MOUČNÍK

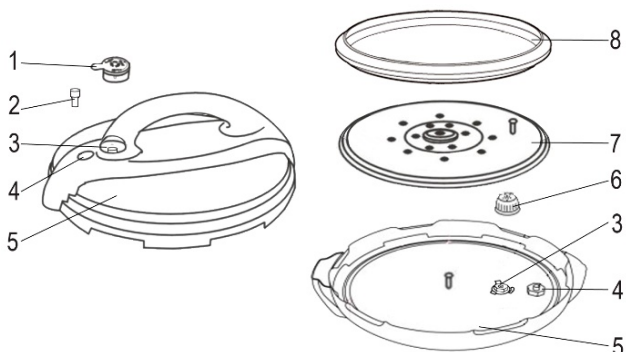
- Zpracujte těsto dle receptu a vložte jej do vnitřní nádoby.
- V průběhu přípravy doporučujeme moučník zkontrolovat a podle toho upravit zbývající čas přípravy.

### ČIŠTĚNÍ A ÚDRŽBA

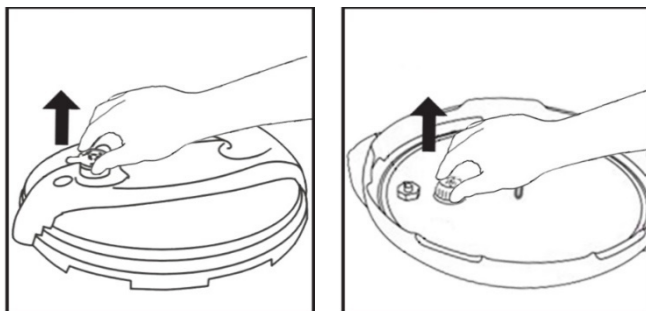
- Před čištěním spotřebič vždy odpojte z el. sítě a nechte jej vychladnout.

#### Čištění víka

1. Tlakový ventil
2. Plovák
3. Ventil páry
4. Ventil plováku
5. Víko
6. Kryt ventilu páry
7. Vnitřní víko
8. Těsnicí kroužek

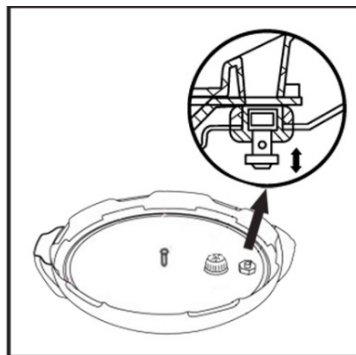


- Vyměňte vnitřní víko a těsnicí kroužek a omyjte je.
- Vyměňte tlakový ventil a kryt ventilu páry a důkladně je omyjte.



- Ventil plováku umyjte zesponu víka. Pohybujte plovákem nahoru a dolů a propláchněte jej přitom důkladně vodou.

**Důležité:** Zajistěte, aby plovák, ventil plováku, tlakový ventil, ventil páry a kryt ventilu páry byly čisté a nebyly ničím blokovány.



### Čištění nádob a příslušenství

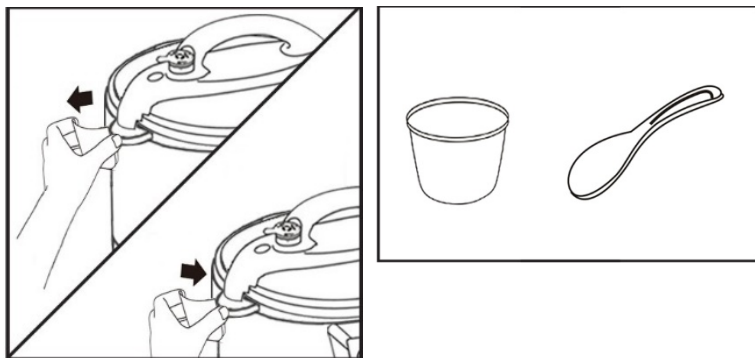
- Vnitřní nádobu omyjte za použití houbičky nebo hadříku v teplé vodě s neutrálním kuchyňským saponátem, opláchněte ji a osušte.
- Nepoužívejte abrazivní čisticí prostředky, aby nedošlo k poškození povrchu nádoby.
- Před uskladněním nebo před dalším použitím se ujistěte, že je nádoba zcela suchá.
- Tělo spotřebiče otřete vlhkým hadříkem, odstraňte z něj veškeré zbytky jídla a osušte jej.

**Upozornění:** Nikdy neponožte tělo spotřebiče do vody nebo jiné kapaliny, ani jej nemýjte pod tekoucí vodou.

- Topnou jednotku a teplotní senzor opatrně otřete vyždímaným navlhčeným hadříkem. Zbytky nečistot můžete opatrně odstranit např. párátkem.



- Opatrně odejměte sběrnou nádobku na kondenzát (viz obrázek), vyprázdněte ji a omyjte. Poté ji umístěte zpět na spotřebič.
- Příslušenství (měrnou nádobku a lžičku) omyjte v teplé vodě.



- Spotřebič není určen k mytí v myčce nádobí.
- Spotřebič uskladněte v původním obalu na suchém místě.

**TABULKA ŘEŠENÍ PROBLÉMŮ**

<b>Problém</b>	<b>Možná příčina</b>	<b>Řešení</b>
Víko nelze zavřít	Těsnění není správně umístěno	Umístěte řádně těsnění
	Plovák není ve správné pozici	Stlačte plovák dolů
Víko nelze otevřít (po uvolnění tlaku)	Plovák je stále v horní pozici	Stlačte plovák dolů
Pokrm není uvařený	Cizí předmět, zbytky jídla nebo nečistoty na topné jednotce nebo vnitřní nádobě	Odstraňte veškeré nečistoty nebo cizí předměty z topné jednotky a vnitřní nádoby
	Poškozená topná jednotka nebo zdeformovaná vnitřní nádoba	Kontaktujte autorizovaný servis
Vzduch nebo pára uniká zpod okrajů víka	Špatně umístěný těsnicí kroužek	Umístěte řádně těsnicí kroužek
	Zbytky potravin na těsnicím kroužku	Vyčistěte těsnicí kroužek
	Těsnicí kroužek je opotřebovaný	Vyměňte těsnicí kroužek
	Víko není správně uzavřeno	Uzavřete správně víko
Vzduch nebo pára uniká z ventilu plováku	Zbytky potravin ve ventilu plováku	Vyčistěte ventil plováku
	Těsnění plováku je opotřebované	Vyměňte těsnění plováku
Plovák se nezvedá	Tlakový ventil není správně umístěn	Umístěte správně tlakový ventil
	Nedostatek surovin	Zkontrolujte, zda je v nádobě dostatečné množství surovin
Chybový kód E1	Porucha senzoru teploty	Kontaktujte autorizovaný servis
Chybový kód E2	Zkrat senzoru teploty	Kontaktujte autorizovaný servis
Chybový kód E3	Příliš vysoká teplota uvnitř nádoby	Vyčkejte, dokud teplota neklesne
Chybový kód E4	Porucha tlakového spínače	Kontaktujte autorizovaný servis



**TECHNICKÁ SPECIFIKACE**

Jmenovitý rozsah napětí	220-240 V
Jmenovitý kmitočet	50 Hz
Jmenovitý příkon	1000 W
Objem	6 l
Provozní tlak	35-80 kPa

Změny textu a technických údajů vyhrazeny.

**POKYNY A INFORMACE O NAKLÁDÁNÍ S POUŽITÝM OBALEM**

Použitý obalový materiál odložte na místo určené obcí k ukládání odpadu.

**LIKVIDACE POUŽITÝCH ELEKTRICKÝCH A ELEKTRONICKÝCH ZAŘÍZENÍ**

Tento symbol na produktech anebo v průvodních dokumentech znamená, že použité elektrické a elektronické výrobky nesmí být přidány do běžného komunálního odpadu. Ke správné likvidaci, obnově a recyklaci předejte tyto výrobky na určená sběrná místa. Alternativně v některých zemích Evropské unie nebo jiných evropských zemích můžete vrátit své výrobky místnímu prodejci při koupi ekvivalentního nového produktu. Správnou likvidací tohoto produktu pomůžete zachovat cenné přírodní zdroje a napomáháte prevenci potenciálních negativních dopadů na životní prostředí a lidské zdraví, což by mohly být důsledky nesprávné likvidace odpadů.



Tento výrobek splňuje veškeré základní požadavky směrnic EU, které se na něj vztahují.