

Rohnson®

Használati útmutató

KENYÉRSÜTŐ

R-2098 Mr. Baker



Mielőtt a terméket használatba venné, kérjük, hogy az alábbi használati utasítással részletesen ismerkedjen meg. A terméket a jelen útmutató utasításai szerint használja. Az útmutatót az esetleges későbbi használat érdekében őrizze meg.

FONTOS BIZTONSÁGI UTASÍTÁSOK OLVASSA EL FIGYELMESEN ÉS ŐRIZZE MEG

- Amennyiben a jelen útmutató utasításainak be nem tartása miatt hibásodik meg a készülék, a jótállás érvényét veszti. A gyártó/importőr nem tartozik felelősséggel azon károkért, amelyek a jelen útmutatóban leírt utasítások be nem tartása miatt keletkeztek. A készülék gondatlan használata nincs összhangban a jelen útmutató feltételeivel.
- A készülék táphálózathoz való csatlakoztatását megelőzően bizonyosodjon meg arról, hogy a készülék típuscímkején feltüntetett feszültség megegyezik az Ön által használni kívánt elektromos aljzat tápfeszültségével.
- A készüléket csak az előírásoknak megfelelően leföldelt aljzathoz csatlakoztassa.

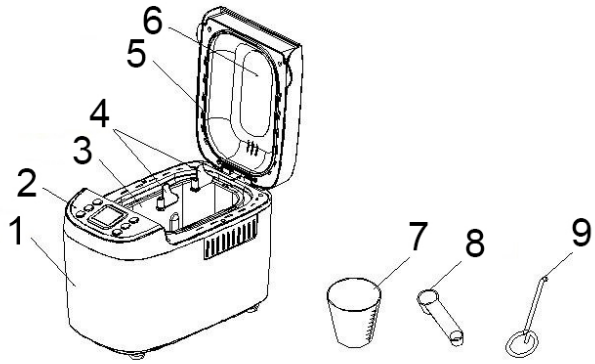
FIGYELMEZTETÉS

- A jelen terméket 8 éven felüli gyermekek, illetve testileg, érzékszervileg vagy lelkiileg fogyatékos vagy nem elegendő tapasztalattal, ismerettel rendelkező személyek is használhatják, amennyiben felügyelet alatt állnak vagy a termék biztonságos kezeléséről felvilágosításban részesültek és tudatában vannak az esetleges veszélyeknek. A termék felhasználó általi tisztítását, karbantartását nem végezhetik 8 éven aluli illetve felügyelet nélküli gyermekek. A terméket és a tápvezetékét tartsa 8 éven aluli gyermekektől távol.
- Gyermekeknek tilos játszani a termékkel.
- Ne használja a terméket más célból, mint amire az előírások szerint szolgál.
- A készülék nem működtethető programátor, külső termosztát vagy távirányító által.
- Amennyiben nem használja a terméket vagy annak tisztítását tervezi, minden esetben kapcsolja ki és húzza ki a hálózathoz.
- Ne használja a készüléket, amennyiben nem működik megfelelően, ha leesett a földre és károsodás érte vagy vízbe merült. A csatlakozó dugó károsodása esetén tilos a készülék használata. Semmi esetre sem végezzen javításokat a készüléken. Ne tegyen semmilyen módosításokat a terméken - áramütés veszélye áll fent. A termék mindennemű javítását és beállítását bízza a márkaszervíz munkatársaival.
- A készüléket tilos a táphálózati aljzathoz a vezetékénél fogva kihúzni – ilyen esetben a tápkábel/hálózati aljzat károsodásának veszélye áll fent.

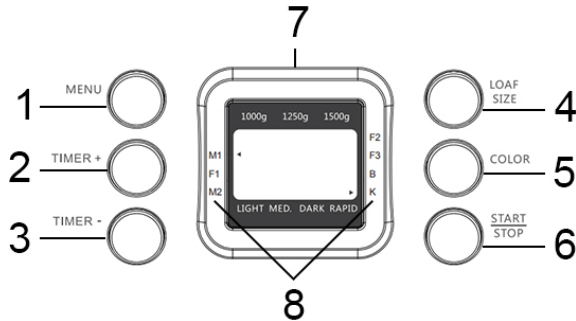
- Ne helyezzen nehéz tárgyakat a tápkábelre. Ügyeljen arra, hogy a tápkábel ne lógjon le az asztal széléről vagy ne érintkezzen éles és forró felületekkel.
- Ne használja a készüléket forró felület fölött vagy hőforrás – mint pl. gáz- vagy elektromos tűzhely, sütő, stb. – közelében.
- Ne használja a készüléket gyúlékony anyagok közvetlen közelében.
- A készüléket helyezze stabil, egyenes és száraz felületre.
- Ne kapcsolja be a készüléket, amíg a hozzávalókat tartalmazó sütőformát be nem helyezte megfelelően a gépbe.
- Ne tegyen a készülékbe semmiféle bele nem való tárgyat, pl. alufóliát, stb.
- Soha ne takarja le a készüléket. Biztosítani kell a hő és a pára berendezésből való eltávozását.
- Ne nyúljon a készülék forró felületeihez és kerülje az érintkezést a forró gőzzel. A kenyér kivételéhez használjon konyhai kesztyűt.
- Ne érjen hozzá a készülék mozgó alkatrészeihez.
- A kenyeret a sütőformából ne próbálja erővel kivenni, nehogy a formát megsértse.
- Mielőtt más helyre állítaná a készüléket, húzza ki a hálózathoz.
- Ne merítse a készüléket, sem a tápkábelt vízbe vagy más folyadékba.
- A készüléket csak a vele együtt szállított tartozékokkal használja.
- A jelen termék nem szolgál kültéri használatra.
- A jelen készüléket háztartási és hasonló feltételek közötti felhasználásra tervezték, mint pl.:
 - üzletek, irodák és más munkahelyek teakonyhái
 - szállodák, motelek és egyéb szálláshelyek vendégei
 - reggelit kínáló szálláshelyek
 - mezőgazdasági vállalatok
- Javasoljuk, hogy azon helyiség hőmérséklete, ahol a kenyérsütő üzemel, sütés közben 15 °C - 34 °C között mozogjon. Ez a hőfok befolyásolja, hogy a kenyér mennyire kel meg és mekkora lesz.

A KÉSZÜLÉK LEÍRÁSA

1. Korpusz
2. Vezérlőpanel
3. Sütőforma
4. Dagasztólapátok
5. Zárófedél
6. Betekintő ablak
7. Mérőpohár
8. Mérőkanál
9. Dagasztó kampó



A VEZÉRLŐPANEL LEÍRÁSA



- | | |
|--------------------------------------------------------------------------------------------------------------------------------------------------------------------------------------------------------------------|-------------------------------------------------------------------------------------------------------------------------------------------------------------------------------------------|
| <ol style="list-style-type: none"> 1. Beállítások gomb 2. + gomb 3. - gomb 4. Kenyérnagyság beállítása 5. Sütési fokozat beállítása 6. Start/Stop gomb | <ol style="list-style-type: none"> 7. Kijelző 8. M - tésztagyúrás (mixing)
F - tészta kelését (fermentation)
B - sütés (baking)
K - Keep Warm funkció |
|--------------------------------------------------------------------------------------------------------------------------------------------------------------------------------------------------------------------|-------------------------------------------------------------------------------------------------------------------------------------------------------------------------------------------|

ELSŐ HASZNÁLAT ELŐTT

- Ellenőrizze, hogy komplettül kapta-e a terméket és hogy valamely része nem sérült-e.
- A készülék egyes részeit mossa el, ld. a TISZTÍTÁS ÉS KARBANTARTÁS fejezetet.
- Állítsa össze a készüléket, csatlakoztassa a hálózatra, válassza ki a sütés programját, majd élelmiszer nélkül hagyja 10 percig üzemelni (vagy öntsön a formába 200 ml vizet). Ezután hagyja kihűlni és még egyszer mossa el.
- Az összes alkatrészt jól szárítsa meg és ismét szerelje össze a gépet. A készülék működőképes.
- A készülék első használatakor enyhe füst vagy szag érezhető. Ez a jelenség teljesen normális és gyorsan elmúlik.

BEÁLLÍTÁSOK (MENÜ) GOMB

- Ez a nyomógomb a sütés beállítására szolgál (1-15).
- Gomblenyomással válassza ki a kívánt programot (minden gomb lenyomását hangjelzés kíséri).
- Az egyes programok leírását a PROGRAMOK fejezetben találja.

A KÍVÁNT BARNASÁG BEÁLLÍTÁSA

- Ez a nyomógomb a kenyér héja világos (Light) / közepes (Medium) / sötét (Dark) színének beállítására, vagy a héjszín beállítás nélküli Gyors kenyér (Rapid) program megválasztására szolgál.

A KENYÉRNAGYSÁG BEÁLLÍTÁSA

- Ez a gomb a kenyér nagyságának beállítására szolgál 1000 g, 1250 g vagy 1500 g.
- A sütés ideje a kenyér nagysága szerint eltérő lehet.
- Ez a beállítás csak az 1-8 programoknál elérhető.

START/STOP GOMB

- Ez a nyomógomb a beállított sütési program elindítására, leállítására és megszakítására szolgál.

- A sütés elindításához nyomja meg a Start/Stop gombot. Ez hangjelzéssel jár és beindul a megadott program.

Megj.: A program indítását követően – a Start/Stop gomb kivételével – az összes többi gomb deaktiválódik (a Start/Stop gomb megelőzi a sütés akaratlan megszakítását).

- A program leállításához kb. 3 mp-ig tartsa ujját a Start/Stop gombon. Ezt hangjelzés kíséri.
- A sütés megszakításához bármikor kb. 0,5 mp-re megnyomhatja a Start/Stop gombot. A program megszakad és a beállítás mentve marad. A Start/Stop gomb ismételt megnyomásával vagy – amennyiben 3 percig nem nyom meg egyetlen gombot sem – a készülék folytatja az üzemelést a beállított program szerint.

PROGRAMOK

1. BASIC – SIMA KENYÉR

- Ez a program fehér vagy kevert lisztből készült kenyér sütésére alkalmas elsősorban búza- vagy a sűrűbb konzisztenciájú rozslisztből.

2. FRENCH – FRANCIA KENYÉR

- Ez a program levegős, ropogós héjú bolyhos kenyér készítésére alkalmas. Nem való vaj, margarin és tej összetevőjű recept készítésére.

3. WHOLE WHEAT – TELJES KIÓRLÉSŰ KENYÉR

- A program sűrűbb konzisztenciájú teljes kiőrlésű kenyér sütésére alkalmas különböző, hosszabb dagasztást és kelést igénylő lisztekből.

4. SWEET – ÉDES KENYÉR

- A program édes kenyér készítésére alkalmas, melyhez hozzáadhatunk gyümölcslevet, reszelt kókuszot, mazsolát, aszalt gyümölcsöt vagy csokoládét. A hosszabb kelési idő miatt a könnyű és levegős kenyeret kapunk.

5. BUTTER MILK BREAD – TEJES-VAJAS KENYÉR

- A program tejes-vajas kenyér gyúrását, kelését és sütését foglalja magába.

6. GLUTEN FREE – GLUTÉNMENTES KENYÉR

- A program gluténmentes kenyér gyúrását, kelését és sütését foglalja magába, mely gluténmentes lisztből, rizs-, burgonya-, kukorica- vagy zablisztből készülhet.

7. SUPER RAPID – EXTRA GYORS KENYÉR

- A leggyorsabb kenyérsütő program. Az eredmény: kisebb méretű és igen sűrű konzisztenciájú kenyér.

8. CAKE – SÜTEMÉNY

- A program - só vagy sütőpor hozzáadásának lehetőségével - sütemények gyúrását, kelését és sütését foglalja magába.

9. KNEAD – TÉSZTAGYÚRÁS (SÜTÉS NÉLKÜL)

- A program a tetszőleges idejű gyúrás beállítására szolgál.

10. DOUGH – TÉSZTA (SÜTÉS NÉLKÜL)

- Ez a program a tészta gyúrására és keltésére szolgál pl. pizza, kalács, stb. készítéséhez.
- A kész tésztát formálja igény szerint.

11. PASTA DOUGH – TÉSZTAFÉLÉK (SÜTÉS NÉLKÜL)

- A program a gyúrást és keltést foglalja magába tésztafélék készítéséhez.

12. YOGURT – JOGHURT KÉSZÍTÉSE

- A program joghurt fermentálására és készítésére alkalmas.

13. JAM – DZSEM ÉS CHUTNEY KÉSZÍTÉSE

- A program megfőzi és elkeveri a hozzávalókat.
- A gyümölcsöt vagy a zöldséget - mielőtt behelyezi a gépbe – fel kell szeletelni.

14. BAKE – SÜTÉS

- A program kizárólag a sütést teszi lehetővé (gyúrás és keltés nélkül). A sütés utólagos meghosszabbítására is szolgál.

- A sütés hőfoka a sütési fokozat gomb lenyomásával állítható be (világos - 100 °C, közepes - 150 °C, sötét - 200 °C). A beállítható hőmérséklet kiinduló értéke 150 °C.

15. HOMEMADE – SAJÁT BEÁLLÍTÁS

- A program dagasztáshoz, keltéshez és sütéshez szolgál az egyes fázisok idejének saját beállításával.

A KÉSZÜLÉK HASZNÁLATA

- A készüléket helyezze megfelelő helyre.
 - Tegye a sütőformát a készülékbe és lefelé nyomva rögzítse.
 - Helyezze a dagasztólapátokat a meghajtótengelyre. Mielőtt ezt megtenné, javasoljuk, hogy a dagasztólapátokat a nyílásokkal együtt kenje be olajjal; így a tészta a lapátokra nem tapad rá, s a lapátok a tésztából könnyebben kivehetők.
 - Helyezze az élelmiszereket a sütőformába. Elsőként a folyékony hozzávalókat (víz, tej, stb.), azután az elegyített száraz összetevőket és utoljára mindig az élesztőt vagy szódabikarbónát tegye a formába. A szárazanyagban formáljon mélyedést és úgy tegye bele az élesztőt, hogy ne érintkezzen a folyadékkal vagy a sóval.
 - Ha a tészta nagyrészt búzalisztből áll, javasoljuk a hozzávalók adagolásának sorrendjét megváltoztatni. Először az élesztőt és a lisztet tegye a formába, ezután adja hozzá a cukrot vagy a sót és legvégül a vizet vagy egyéb folyadékot.
 - Zárja le a berendezés fedelét és csatlakoztassa a hálózatra. Ezt hangjelzés kíséri és a kijelzőn megjelenik: 3:00. A kenyér nagysága alapbeállításban 1250 g, a sütési fokozat Medium – közepes.
 - A beállítások gomb segítségével válassza ki a szükséges programot.
 - A sütési fokozat beállítása gomb lenyomásával adja meg a kívánt sütési fokozatot, majd a kenyér nagysága gomb segítségével adja meg a kívánt adatot (1000 g, 1250 g vagy 1500 g). A beállítást erősítse meg a Start/Stop gombbal.
- Megj.: Ezen funkciók egyes programoknál nem elérhetők.

- Ha a késleltetett indítás funkciót kívánja használni, a + és – gombokkal állítsa be az időt.
- Az egész folyamat indításához nyomja meg a Start/Stop gombot.
- A Sima kenyér, Francia kenyér, Teljes kiőrlésű kenyér, az Édes kenyér, a Gluténmentes kenyér és a Gyorskenyér programoknál lehetséges az ízesítők hozzáadása a tésztagyúrás követően (hogy ne törjenek össze). Az ízesítők hozzáadásának idejét 10 pittyegés jelzi.
- A sütés befejezését hangjelzés kíséri (10 pittyegés).
- Amennyiben a kenyeret azonnal ki kívánja venni, a folyamat leállításához 3 mp-ig tartsa ujját a Start/Stop gombon.
- Ha nem kívánja azonnal kivenni a kenyeret és a Start/Stop gombbal nem fejezi be a folyamatot, a kenyérsütő 60 percig önműködően melegen tartja a kenyeret.
- A sütőforma kivételéhez nyissa fel a kenyérsütő tetejét és edényfogó kesztyű segítségével a sütőformát vegye ki.
Figyelmeztetés: A sütőforma és annak tartalma egyaránt forró! Használjon védőkesztyűt és sütőformával és a forró kenyérral bánjon fokozott elővigyázatossággal.
- A kenyér sütőforma falától való elválasztásához használjon műanyag- vagy faspatulát. Ezután a formát deszka vagy más alátét fölé fejjel lefelé fordítva finoman rázza meg, amíg ki nem esik a kenyér.
- A készüléket húzza ki a hálózathoz.
- A kenyeret hagyja legalább 20 percig hűlni.
- Ha kihűlt, a dagasztókampó segítségével vegye ki a kenyérből a dagasztólapátokat, majd belefoghat a kenyérszeletelésbe.

KÉSLELTETETT START FUNKCIÓ

- Ez a funkció a sütés idejének elhalasztására szolgál (pl. abban az esetben, ha másnapra frissen sült kenyeret szeretne).
- Legelőször állítsa be a programot, a sütési fokozatot, a kenyér nagyságát, majd a + és – gombokkal állítsa be az időt, amennyi múlva szeretné, hogy megsüljön a kenyér).
- A beállítás 10 percenként végezhető, a késleltetés maximális ideje 15 óra.

- Például: 20:30 óra van, és Ön másnap reggel 7:00 órakor (azaz 10 és fél óra múlva) szeretne friss kenyeret enni. Állítsa be a programot, a sütési fokozatot, a kenyér nagyságát, majd a + és – gombokkal állítsa be a késleltetett időt 10:30-ra. Ezután nyomja meg a Start/Stop gombot a visszaszámláláshoz. A kijelző mutatja a hátralévő időt.
 - Ha a sütés befejezése után a kenyeret nem veszi ki a kenyérsütőből, a gép 60 percig melegen tartja.
 - A késleltetett indítás funkció a 9, 11, 12 és 13 programoknál nem elérhető.
- Megj.: A késleltetett indítás funkció esetén ne használjon gyorsan romlandó élelmiszereket, mint pl. tojás vagy friss tej, hogy ne kerüljön sor minőségromlásra.

A KEEP WARM – MELEGEN TARTÓ FUNKCIÓ

- Ezen funkció a sütés befejezése után 60 percig automatikusan melegen tartja a kenyeret.
- A 60 perc elteltével a funkció kikapcsol.
- Amennyiben ki szeretné venni a kenyeret a kenyérsütőből, a funkciót a Start/Stop gomb lenyomásával kapcsolja ki.

MEMORY – MEMÓRIA FUNKCIÓ

- Ha a sütés folyamán 10-15 percnél rövidebb áramkimaradásra kerül sor, az áram visszakapcsolását követően a sütés önműködően folytatódik.
- Amennyiben az áramkimaradás túllépi a 10-15 percet, az egész folyamat újra be kell állítani.

ÁLTALÁNOSAN HASZNÁLT HOZZÁVALÓK

Kenyérliszt

- A kenyérlisztnek igen magas a gluténtartalma (nevezhetnénk magas fehérjetartalmú lisztnek is). Igen jó elaszticitással rendelkezik és kelés után képes megtartani a kenyér nagyságát úgy, hogy nem omlik össze. Tekintettel arra, hogy a gluténtartalma magasabb, mint a sima liszt esetében, használható nagyobb méretű, jobb belső rosttartalmú kenyér készítéséhez. A kenyérliszt a kenyérsütés legfontosabb alapanyaga.

Finomliszt

- Sütőpor nélküli liszt, amely sima kenyér sütéséhez használható.

Teljes kiőrlésű liszt

- A teljes kiőrlésű liszt a gabonaszemek őrlésével jön létre. Tartalmazza a búzaszem héját, valamint glutént is. A teljes kiőrlésű liszt tömörebb és több tápanyagot tartalmaz, mint a finomliszt. A teljes kiőrlésű lisztből készült kenyér rendszerint kisebb. A lehető legjobb eredmény elérése érdekében számos recept kombinálja a teljes kiőrlésű lisztet a kenyérliszttel.

Rozsliszt

- A rozsliszt magas rosttartalmú lisztfajta, amely hasonló a teljes kiőrlésű liszthez. A nagyobb kenyércipó eléréséhez kenyérliszttel kell nagy arányban hozzáadni.

Önkelő liszt

- Ez a liszt sütőport tartalmaz és elsősorban kalácsok, stb. sütéséhez használják.

Kukoricaliszt és zabliszt

- A kukoricaliszt és a zabliszt kevésbé finom konzisztenciájú, ízjavító kiegészítő alapanyag a kenyérsütésnél.

Cukor

- A cukor a kenyér édes ízének és színének hangsúlyozásához elengedhetetlen. Egyben az kenyérváráshoz is táplálékként szolgál. Rendszerint kristálycukor használatos, de hozzáadhatunk porcukrot, nádcukrot, stb. is.

Élesztő

- Az élesztő elősegíti a tészta kelését és szén-dioxidot termel. A szén-dioxid növeli a kenyér méretét és finomítja a kenyértészta belsejében a rostokat. Az élesztőgombák gyors létrejöttéhez azonban a cukorban és lisztben lévő szénhidrátokra van szükség.
- 1 evőkanál élesztőpor (15 ml) = 3 teáskanál élesztőpor (3 x 5 ml)
- Az élesztőt hűtőszekrényben kell tárolni, mert a magas hőmérséklet megöli a benne lévő élesztőgombákat. Használat előtt minden esetben ellenőrizze az élesztő eltarthatósági idejét. Minden használat után minél hamarabb tegye az élesztőt a hűtőbe. Ha a kenyér nem kel meg eléggé, annak rendszerint a rossz kovász az oka.
- Az alábbiak szerint ellenőrizheti, hogy élesztője friss és aktív-e:
 - Öntsön a mérőpohárba egy csésze melegvizet (237 ml, 45-50 °C).

- Tegyen bele 1 teáskanál kristálycukrot és keverje össze. Ezután tegyen a vízbe 1 evőkanálnyi élesztőt.
- Hagyja a mérőpoharat kb. 10 percig meleg helyen. Ne kevergesse.
- Az aktív élesztő habzani kezd, térfogata megnő, ellenkező esetben az élesztő nem indult be.

Só

- A só elengedhetetlen a kenyér íze, illata és héjának színe miatt. Bizonyos fokig viszont gátolja az élesztőt a kelésben. Ezért mindig óvatosan használja a sót, a recept szerint. Ha nem tesz a tésztába sót, a kenyér nagyobbra nő.

Tojás

- A tojás javítja a kenyér konzisztenciáját, táplálóbbá és nagyobbá varázsolja azt. A tojások héját távolítsa el és a tojásokat egyenletesen keverje bele a tésztába.

Zsiradék, vaj és növényi olaj

- A zsiradék finomabbá teszi a kenyeret és meghosszabbítja tárolhatóságát. Vaj használata esetén fontos, hogy felengedett állapotban öntse bele a tésztába vagy kis darabokra vágva elegyítse.

Sütőpor

- A sütőport a kenyér vagy kalács gyorsabb kelése miatt használjuk.
- Nem kell várni a kelésre és a tésztában buborékok keletkeznek, ami finomítja a kenyér konzisztenciáját.

Szódabikarbóna

- A sütőpor hatásához hasonló. Használható sütőporral együtt is.
- Amennyiben szódabikarbónát használ, fontos, hogy legalább egy adalék savas kémhatású legyen (pl. barna cukor, méz, kefir, joghurt, citromlé, stb.).

Víz és egyéb folyadékok

- A víz a kenyérsütés egyik legfontosabb alapanyaga. Általánosságban elmondható, hogy a legjobb, ha a víz hőfoka 20-25 °C között van.
- A vizet helyettesíthetjük friss tejjel vagy vízzel elkevert tejjel, ami javítja a kenyér ízét és színét.
- Némelyek javasolják, hogy a kenyér ízének javítása érdekében használjunk gyümölcslevet, pl. alma-, narancs- vagy citromlevet, stb.

A HOZZÁVALÓK KIMÉRÉSE

- A kenyérsütés során az egyik fontos lépés az alapanyagok helyes mennyisége. A pontos mennyiség betartása miatt kimondottan javasoljuk mérőpohár vagy mérőkanál használatát. Ha ezt nem tesszük így, azt a kenyér minősége sínyli meg.

A folyékony adalékok kimérése

- A vizet, friss tejet vagy a tejporoldatot mérőpohárral mérje.
- A mennyiség ellenőrzésében segít, ha figyeli a formában lévő jelölést.
- A mérőedényt (mérőpoharat) minden használat előtt mossa el.

A száraz adalékok kimérése

- A száraz adalékok kimérését az összetevőknek a mérőedénybe evőkanállal történő óvatos adagolásával végezze. A pontos mérés érdekében a megtelt mérőedényben az alapanyagokat késsel simítsa el. Egynél több összetevő adagolása esetén a mérőpohárból ütögetéssel rázza ki az előzőleg adagolt élelmiszert. Az előírtnál nagyobb mennyiség hozzáadása megbonthatja az összetevők kedvező arányait.
- A kisebb mennyiségű alapanyag kiméréséhez használja a mérőkanalat. A kimért adagoknak a mérőedényben nem szabad púpozottnak lenniük, mert az kedvezőtlenül befolyásolja a sütés eredményét.

Összetevők adagolásának sorrendje

- Tartsa be az összetevők adagolásának előírt sorrendjét. Általánosságban az adagolás sorrendje az alábbi: folyékony alapanyag, tojás, só és tejpor, stb.
- A liszt hozzáadásakor ügyeljen arra, hogy ne keveredjen el teljesen a folyadékkal. A kovászt csak száraz liszthez szabad hozzáadni. A kovász a sóval sem érintkezhet.
- A késleltetett indítás funkció esetén ne használjon gyorsan romlandó élelmiszereket, mint pl. tojás vagy friss tej, hogy ne kerüljön sor minőségromlásra.

TISZTÍTÁS ÉS KARBANTARÁS

- Tisztítás előtt a készüléket mindig húzza ki a hálózathoz és hagyja teljesen kihűlni.
- A készüléket minden egyes használat után tisztítsa ki.
- A készülék felületét, tetejét és a kémlelőablakot nedves ruhával törölje le.
- A sütőformát törölje át közömbös pH-jú mosogatószeres ruhával, öblítse el és további használat előtt gondosan szárítsa meg. A sütőforma tisztításhoz ne használjon éles, sem súroló eszközöket, hogy ne károsodjon a készülék tapadásgátló bevonata.
- A dagasztólapátot nedves ruhával törölje le.
Megj.: Ha a dagasztólapátot nem tudja kivenni a sütőformából, a formát engedje tele melegvízzel és hagyja kb. 30 percig állni. Ezután a dagasztólapát könnyen kivehető.
- Ne használjon abrazív, sem agresszív tisztítószeret.
- Soha ne merítse a készüléket vízbe vagy más folyadékba.
- Tárolás előtt győződjön meg, hogy lehűlt-e teljesen a készülék és tiszta és száraz-e. A készüléket tárolja eredeti dobozában hűvös, száraz helyen.

HIBAKÓDOK

Hibakód	Probléma	Megoldás
HHH	A készülék belsejében túl magas a hőfok.	A programot állítsa le és húzza ki a készüléket a hálózathoz. Nyissa ki a tetőt és hagyja a készüléket 10-20 percig hűlni
EE0	A hőmérséklet-érzékelő hibás	Kérjük, forduljon márkaszervízhez

TÁBLÁZAT A PROBLÉMÁK MEGOLDÁSÁRA

Probléma	Ok	Megoldás
A sütőtérből vagy a szellőző nyílásokból sütés közben füst árad	Az élelmiszer rátapadt a sütőtérre vagy a sütőforma külsejére	A készüléket húzza ki a hálózathoz és a sütőforma külsejét ill. a sütőteret tisztítsa ki
Sütés után a kenyér közepe besüppedt és az alja nedves	A kenyeret - miután elkészült - túl sokáig hagyták a sütőformában	A kenyeret még a melegen tartás funkció lejártá előtt vegye ki a sütőformából
A kenyeret - miután elkészült - nehéz kivenni a sütőformából	A kenyér alja rátapadt a dagasztólapára	Sütés után mossa le a dagasztólapát és a tengelyt. Ha a dagasztólapát nem tudja kivenni a sütőformából, engedje tele melegvízzel és hagyja kb. 30 percig állni. Ezután a dagasztólapát könnyen kivehető
Az alapanyagok nincsenek jól elkeverve vagy a kenyeret nem sütötték az előírás szerint	A program rosszul van beállítva	Ellenőrizze a választott programot és a többi beállítást
	Üzemelés alatt megnyomták a Start/Stop gombot	Ne használja az összetevőket és kezdje előlről
	Működés során többször felnyitották a készülék tetejét	Ne nyitogassa fölöslegesen a tetőt, csak ha adagolja az élelmiszert. Ügyeljen arra, hogy miután felnyitotta a tetőt, jól zárja le
	A készülék üzemelése során tartós áramkimaradásra került sor	Ne használja az összetevőket és kezdje előlről
	A dagasztólapát leblokkolt	Ellenőrizze, hogy a dagasztólapát pl. magok nem akasztották-e meg. Vegye ki a sütőformát és ellenőrizze, hogy forog-e a szerkezet. Amennyiben nem, forduljon márkaszervizhez
A készüléket nem lehet elindítani. A kijelző a HHH jelzést mutatja	A készülék az előző sütés óta még mindig forró	Húzza ki a készüléket a hálózathoz, vegye ki a sütőformát és hagyja szobahőmérsékleten kihűlni. Ezután a berendezést ismét csatlakoztathatja és használhatja

A motor működik, de a gép nem dagaszt	A sütőforma nincs megfelelően elhelyezve vagy túl nagy a tészta mennyisége	Ellenőrizze, hogy a sütőformát jól helyezte-e be és az összetevőket jól mérte-e ki	
A kenyér túl gyorsan kel és túl nagy	Túl sok az élesztő, a víz vagy magas a környező hőmérséklet	Ellenőrizze és módosítsa az összetevők arányát	
A kenyér egyáltalán nem kel vagy nem kel eléggé	Kevés az élesztő vagy egyáltalán nincs benne	Ellenőrizze az élesztő mennyiségét és friss voltát. Az alapanyagot adagolja az utasítás szerint, emelje a környezeti hőmérsékletet	
	Az élesztő régi vagy lejárt a szavatossága		
	Túl forró folyadék		
	Az élesztő érintkezett a sóval		
Túl alacsony a környező hőmérséklet			
	Túl sok az élesztő vagy a folyadék	Ellenőrizze és módosítsa az összetevők arányát	
	A kenyér közepe besüppedt	Túl sok a folyadék	Módosítsa az összetevők arányát
		A fermentáció túl rövid vagy túl gyors a víz vagy a sütőtér túl magas hőfoka miatt	Ellenőrizze és módosítsa a víz vagy a környezet hőmérsékletét
A tészta nehéz, tömör állagú	Túl sok a liszt vagy kevés a folyadék	Módosítsa az összetevők arányát	
	Kevés az élesztő vagy a cukor		
	Túl sok a gyümölcs, a teljes kiőrlésű liszt vagy más összetevő		
A kenyér közepe üreges	Túl sok a víz, az élesztő vagy kevés a só	Módosítsa az összetevők arányát	
	Túl magas a víz hőmérséklete	Ellenőrizze a víz hőfokát	
A kenyérhéjon liszt maradt	A lisztet a kevés víz miatt nem keverték jól el	Módosítsa az összetevők arányát	
A kenyér vagy a sütemény héja túl vastag és sötét	Sok a cukor	Módosítsa az összetevők arányát vagy vegye rövidebbre a sütés idejét	

RECEPTEK

Program		Összetevők	Mennyiség	Mennyiség	Mennyiség	Megjegyzés
Tömeg			1000 g	1250 g	1500 g	
1 Sima kenyér	1	Víz	350 ml	430 ml	520 ml	
	2	Só	1 teáskanál	2 teáskanál	3 teáskanál	Adagolja a sarokba
	3	Cukor	3 evőkanál	4 evőkanál	5 evőkanál	A sarokba
	4	Olaj	2 evőkanál	3 evőkanál	4 evőkanál	
	5	Finomliszt	560 g	700 g	840 g	
	6	Dehidratált tej	3 evőkanál	4 evőkanál	5 evőkanál	
	7	Élesztőpor	0,5 teáskanál	0,8 teáskanál	1 teáskanál	A lisztre, ne érje folyadék
2 Francia kenyér	1	Víz	350 ml	430 ml	520 ml	
	2	Só	1 teáskanál	2 teáskanál	3 teáskanál	A sarokba
	3	Cukor	2 evőkanál	3 evőkanál	4 evőkanál	A sarokba
	4	Olaj	2 evőkanál	3 evőkanál	4 evőkanál	
	5	Finomliszt	560 g	700 g	840 g	
	6	Élesztőpor	0,5 teáskanál	0,8 teáskanál	1 teáskanál	A lisztre, ne érje folyadék
3 Teljes kiőrlésű kenyér	1	Víz	350 ml	430 ml	520 ml	
	2	Só	1 teáskanál	2 teáskanál	3 teáskanál	A sarokba
	3	Cukor	2 evőkanál	3 evőkanál	4 evőkanál	A sarokba
	4	Olaj	2 evőkanál	3 evőkanál	4 evőkanál	
	5	Finomliszt	280 g	350 g	420 g	
	6	Teljes kiőrlésű liszt	280 g	350 g	420 g	
	7	Élesztőpor	1 teáskanál	1,5 teáskanál	1,75 teáskanál	A lisztre, ne érje folyadék
	8	Dehidratált tej	3 evőkanál	4 evőkanál	4 evőkanál	
4 Édes kenyér	1	Víz	330 ml	420 ml	510 ml	
	2	Só	0,5 teáskanál	1 teáskanál	1,5 teáskanál	A sarokba
	3	Cukor	0,25 csésze	0,5 csésze	0,75 csésze	A sarokba
	4	Olaj	2 evőkanál	3 evőkanál	4 evőkanál	

	5	Dehidratált tej	3 evőkanál	4 evőkanál	4 evőkanál	
	6	Finomliszt	560 g	700 g	840 g	
	7	Élesztőpor	0,5 teáskanál	0,8 teáskanál	1 teáskanál	A lisztre, ne érje folyadék
5 Tejes-vajas kenyér	1	Tej	200 ml	300 ml	400 ml	
	2	Vajolaj	150 ml	150 ml	180 ml	
	3	Só	1,5 teáskanál	2 teáskanál	2,5 teáskanál	A sarokba
	4	Cukor	2 evőkanál	3 evőkanál	4 evőkanál	A sarokba
	5	Finomliszt	4 csésze	5 csésze	6 csésze	
	6	Élesztőpor	1 evőkanál	1,5 evőkanál	1,75 evőkanál	A lisztre, ne érje folyadék
6 Gluténment es kenyér	1	Víz	350 ml	430 ml	520 ml	
	2	Só	1 teáskanál	2 teáskanál	3 teáskanál	A sarokba
	3	Cukor	2 evőkanál	3 evőkanál	4 evőkanál	A sarokba
	4	Olaj	2 evőkanál	3 evőkanál	4 evőkanál	
	5	Gluténmentes liszt	2 csésze/ 280 g	2,5 csésze/ 350 g	3 csésze/ 420 g	
	6	Kukoricaliszt	2 csésze/ 280 g	2,5 csésze/ 350 g	3 csésze/ 420 g	Pótolható zabliszttel
	7	Élesztőpor	0,5 teáskanál	0,8 teáskanál	1 teáskanál	A lisztre, ne érje folyadék
7 Extra gyors kenyér	1	Víz	350 ml	430 ml	520 ml	Hőmérséklet 40-50 °C
	2	Só	1,5 teáskanál	2 teáskanál	2,5 teáskanál	A sarokba
	3	Cukor	3 evőkanál	4 evőkanál	5 evőkanál	A sarokba
	4	Olaj	3 evőkanál	4 evőkanál	5 evőkanál	
	5	Finomliszt	4 csésze/ 560 g	5 csésze/ 700 g	6 csésze/ 840 g	
	6	Élesztőpor	1,5 teáskanál	2 teáskanál	2,5 teáskanál	A lisztre, ne érje folyadék
8 Sütemény	1	Víz	30 ml			A tojásokat verje fel vízzel és cukorral, majd a többi
	2	Tojás	8 db			
	3	Cukor	1 csésze			
	4	Vaj	2 evőkanál			

	5	Önkelő liszt	4 csésze/ 560 g			alapanyaggal öntse a készülékbe.
	6	Élesztőpor	1 teáskanál			
9 Tésztadaga szítás	1	Víz	330 ml			
	2	Só	1 teáskanál			A sarokba
	3	Olaj	3 evőkanál			
	4	Finomliszt	4 csésze/ 560 g			
10 Tészta	1	Víz	610 ml			
	2	Só	3 teáskanál			A sarokba
	3	Olaj	5 evőkanál			
	4	Finomliszt	7 csésze/ 890 g			
	5	Élesztőpor	2 teáskanál			A lisztre, ne érje folyadék
11 Tésztafélék hez való tészta	1	Víz	620 ml			
	2	Só	1 teáskanál			
	3	Olaj	3 evőkanál			
	4	Finomliszt	8 csésze/			
12 Joghurt	1	Tej	1800			
	2	Tejsavbaktériumok	180 ml			
13 Dzsem	1	Gyümölcs	5 csésze			Keverje el, esetleg adjon hozzá vizet
	2	Keményítő	1 csésze			
	3	Cukor	1 csésze			Ízlés szerint
14 Sütés	1	A sütés hőfoka a sütési fokozat gomb lenyomásával állítható be (világos - 100 °C, közepes - 150 °C, sötét - 200 °C). A beállítható hőmérséklet kiinduló értéke 150 °C.				
15 Saját beállítás	1	A program dagasztáshoz, keltéshez és sütéshez szolgál az egyes fázisok idejének saját beállításával.				

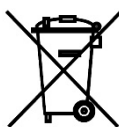
MŰSZAKI JELLEMZŐK

Névleges feszültségtartomány	220-240 V
Névleges frekvencia	50 Hz
Névleges teljesítmény	850 W

A szöveg, valamint a műszaki adatok változtatásának joga fenntartva.

TANÁCSOK, INFORMÁCIÓK AZ ELHASZNÁLT CSOMAGOLÓANYAG KEZELÉSÉHEZ

Az elhasznált csomagolóanyagot szállítsa a lakóhelye szerinti hulladékgyűjtő udvarra.

KISELEJTEZETT ELEKTROMOS ÉS ELEKTRONIKUS BERENDEZÉSEK MEGSEMISÍTÉSE

A termékeken vagy azok kísérődokumentációjában található, mellékelt szimbólum azt jelenti, hogy a kiselejtezett elektromos és elektronikus berendezéseket tilos a hétköznapi háztartási hulladék-tárolókba dobni. Az ilyen termékek megfelelő megsemmisítése, felújítása, újrahasznosítása érdekében helyezze azokat az arra kijelölt tárolókba. Az Európai Unió egyes tagállamaiban illetve további európai országokban olyan alternatív megoldások is léteznek, hogy az ilyen termékek – hasonló jellegű új termék vásárlásakor – eladásuk helyén begyűjtésre kerülnek. A jelen termék helyes megsemmisítésével Ön is segít az értékes természeti források megőrzésében, valamint környezetünkre és egészségünkre gyakorolt - a helytelen hulladék-likvidálásból eredő - lehetséges negatív hatások megelőzésében is.



A jelen termék megfelel az EU irányelvében leszögezett valamennyi vonatkozó alapkövetelménynek.