

*Rohnson*<sup>®</sup>

Használati útmutató

## **3 FUNKCIÓS MOBIL KLÍMABERENDEZÉS**

### **R-890 Siberian Tiger**



Mielőtt a terméket használatba venné, kérjük, hogy az alábbi használati utasítással részletesen ismerkedjen meg. A terméket a jelen útmutató utasításai szerint használja. Az útmutatót az esetleges későbbi használat érdekében őrizze meg.

## FIGYELMEZTETÉS

A készülék R290 típusú, gyúlékony, szagosítatlan hűtőközeggel van feltöltve. Tilos bármi módon felgyorsítani a készülék általi jégmentesítést. A berendezés karbantartását csakis a jelen útmutató utasításai szerint végezze. A készüléket nem szabad olyan berendezésekkel együtt tárolni, amelyek tűzveszélyt jelenthetnek (pl.: nyílt láng, gázberendezés vagy elektromos fűtőtest). A készüléket ne szűrálja át és ne dobja tűzbe. Vigyázat, a felhasznált hűtőközeg nincs feltétlenül szagosítva. A hűtőközeg maximális mennyisége a készülékben: 285 g. Soha ne javítsa a készüléket önállóan. A jelen készülék bármilyen javítását bízta kizárólag a márkaszervíz munkatársaival.



## FIGYELMEZTETÉS: TŰZVESZÉLY

A berendezést 14 m<sup>2</sup> -nél nagyobb helyiségben kell felállítani, üzemeltetni és tárolni.



### Figyelmeztetés

A hűtőközeg gyúlékony.



A készülék használata előtt olvassa el a használati útmutatót.



További tájékoztatást a használati útmutatóban talál.



A szervíz munkatársai a javítás megkezdése előtt kötelesek figyelmesen elolvasni a szervízkönyvet.

## **FONTOS BIZTONSÁGI UTASÍTÁSOK OLVASSA EL FIGYELMESEN ÉS ŐRIZZE MEG**

- Amennyiben a jelen útmutató utasításainak be nem tartása miatt hibásodik meg a készülék, a jótállás érvényét veszti. A gyártó/importőr nem tartozik felelősséggel azon károkért, amelyek a jelen útmutatóban leírt utasítások be nem tartása miatt keletkeztek. A készülék gondatlan használata nincs összhangban a jelen útmutató feltételeivel.
- A készülék táphálózathoz való csatlakoztatását megelőzően bizonyosodjon meg arról, hogy a készülék típuscímkéjén feltüntetett feszültség megegyezik az Ön által használni kívánt elektromos aljzat tápfeszültségével.
- A készüléket csak az előírásoknak megfelelően leföldelt aljzathoz csatlakoztassa.

## **FIGYELMEZTETÉS**

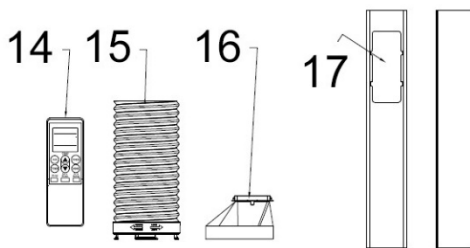
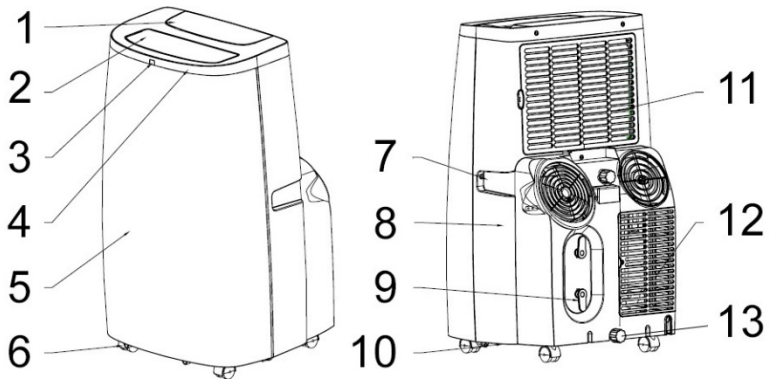
- A jelen terméket 8 éven felüli gyermekek, illetve testileg, érzékszervileg vagy lelkiileg fogyatékos vagy nem elegendő tapasztalattal, ismerettel rendelkező személyek is használhatják, amennyiben felügyelet alatt állnak vagy a termék biztonságos kezeléséről felvilágosításban részesültek és tudatában vannak az esetleges veszélyeknek. A termék felhasználó általi tisztítását, karbantartását nem végezhetik 8 éven aluli illetve felügyelet nélküli gyermekek. A terméket és a tápvezetékét tartsa 8 éven aluli gyermekektől távol.
- Gyermekeknek tilos játszani a termékkel.
- Ne használja a készüléket más célból, mint amire az előírások szerint szolgál.
- A jelen készülék működtetése nem lehetséges programátor ill. külső termosztát által.
- Amennyiben nem használja a készüléket vagy annak tisztítását tervezi, minden esetben kapcsolja ki és húzza ki a hálózathoz.
- Ne használja a készüléket, amennyiben nem működik megfelelően, ha leesett a földre és károsodás érte vagy vízbe merült. A csatlakozó dugó károsodása esetén tilos a készülék használata. Semmi esetre sem végezzen javításokat a készüléken. Ne tegyen semmilyen módosításokat a terméken - áramütés veszélye áll fent. A jelen készülék bárminemű javítását, beállítását bizza a márkaszervíz munkatársaira.

- A készüléket tilos a táphálózati aljzattól a vezetékénél fogva kihúzni és a vezetékét nedves kézzel megfogni – ilyen esetekben a tápkábel/hálózati aljzat sérülésének, ill. áramütés veszélye áll fent.
- Ne helyezze át a készüléket más helyre vezetékénél fogva.
- Ne vezesse a kábelt szőnyeg, stb. alatt. A kábelt helyezze azon helyeken kívül, ahol nagy a mozgás, hogy csökkenjen annak a kockázata, hogy belebotlanak.
- A jelen készüléket háztartási felhasználásra tervezték.
- Ne helyezze a készüléket hőforrás közelébe. Védje a berendezést a közvetlen napsugárzástól.
- Ne használja és ne tárolja olyan helyeken, ahol tüzelőt, gyúlékony vagy robbanékony anyagokat használnak vagy tárolnak.
- A készülék nem alkalmas használatra párás környezetben (pl. fürdőszobában, mosodában). Ne nyúljon a készülékhez nedves kézzel.
- Óvja a készüléket vízzel való közvetlen érintkezéstől.
- A hűtés funkció 17-35 °C közötti hőmérsékleten vehető leginkább igénybe.
- Helyezze egyenes, sima és száraz felületre, hogy üzemelés során ne legyen zajos és ne rezegjen.
- Ne takarja le a készüléket. Biztosítsa, hogy a levegő be- és kiáramlására szolgáló nyílások akadálymentesek legyenek.
- A készülékbe ne tegyen semmiféle tárgyat. A készülékre ne tegyen semmiféle tárgyat.
- Az optimális légáramlás érdekében a berendezést úgy kell elhelyezni, hogy a környező tárgytól vagy a faltól min. 50 cm távolságra legyen.
- A lefolyócső használata esetén a környezeti hőmérséklet nem süllyedhet 0 °C alá, ellenkező esetben a készülék károsodhat.
- Ha a lefolyócsövet használja, ellenőrizze, hogy, a tömlő helyesen van-e csatlakoztatva, nem hajlott-e vagy nincs-e valamivel eldugulva.
- A készülék optimális teljesítményének biztosítása érdekében csukja be a helyiség ablakait és ajtajait.
- A készülék bármilyen mozgatása előtt kapcsolja ki, húzza ki a hálózattól és engedje le a kondenzvizet.
- A futógörgők csak sima és egyenes felületen való mozgatásra alkalmasak. A berendezést kizárólag egyenes helyzetben helyezze át. A készülék használata

során kerülje a rázkódásokat, hogy megelőzze a hűtőközeg kiömléséből eredő károsodásokat.

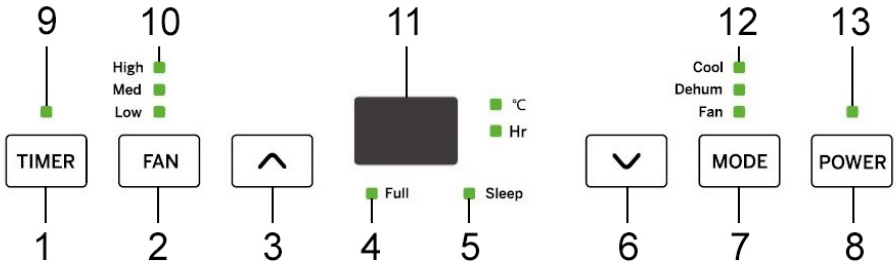
- Jól szellőztetett helyiségben tárolja, olyan göngyölegben, amely megvédi az esetleges mechanikai sérülésektől.
- Mielőtt a készüléket kihúzná a hálózathoz, először minden esetben kapcsolja ki.

## A KÉSZÜLÉK LEÍRÁSA



- |  |   |
|--|---|
| 1. Vezérlőpanel                            | 10. Alsó burkolat   |
| 2. Lamella a levegő kiáramlására           | 11. Levegő bemenet/felső szűrő  |
| 3. Távirányító jelvevő                     | 12. Levegő bemenet/alsó szűrő   |
| 4. Fedél                                   | 13. Nyílás a kondenzvíz levezetésére                                    |
| 5. Elülső burkolat                         | 14. Távirányító   |
| 6. Futógörgők                              | 15. Forró levegő elvezetésére szolgáló, „A” konnektorral ellátott tömlő |
| 7. Fogantyú                                | 16. B konnektor   |
| 8. Hátsó burkolat                          | 17. Ablakléc  |
| 9. Tartóelemek a tápkábel felcsévéeléséhez |   |

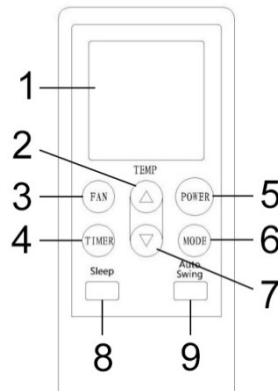
## A VEZÉRLŐPANEL LEÍRÁSA



- |   |  |
|---|--|
| <ol style="list-style-type: none"> <li>1. Időzítő gomb (TIMER)</li> <li>2. Ventilátor sebességének beállítása (FAN)</li> <li>3. „+” gomb</li> <li>4. Telített víztartályt jelző dióda</li> <li>5. Alvó üzemet jelző dióda</li> <li>6. „-” gomb</li> </ol> | <ol style="list-style-type: none"> <li>7. Üzemmód beállítása gomb (MODE)</li> <li>8. ON/OFF kapcsoló (POWER)</li> <li>9. Időzítést jelző dióda</li> <li>10. Ventilátor sebességét jelző dióda</li> <li>11. Kijelző</li> <li>12. Üzemmodot jelző dióda</li> <li>13. Üzemet jelző dióda</li> </ol> |
|---|--|

## A TÁVIRÁNYÍTÓ LEÍRÁSA

1. LED kijelző
2. „+” gomb
3. A ventilátor sebességének beállítása
4. Időzítő gomb
5. ON/OFF kapcsoló
6. Üzemmód beállítása
7. „-” gomb
8. Alvó üzemmód
9. Oszcilláció kapcsoló





## A KÉSZÜLÉK HASZNÁLATA

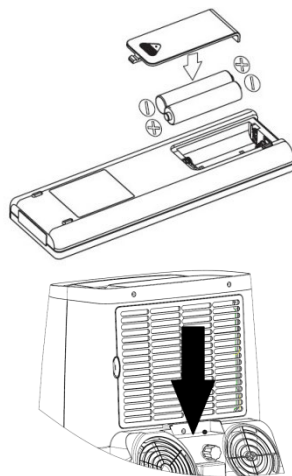
- A készülék csatlakoztatása előtt hagyja a berendezést min. 2 órán át függőleges helyzetben.
- Csatlakoztassa a készüléket a hálózatba. Ezután a készülék készenléti állapotban van.
- Az ON/OFF gombbal kapcsolja be és ki a készüléket (az üzemet jelző dióda meggyullad/ elalszik).

## AZ ELEMEK BETÉTELE A TÁVIRÁNYÍTÓBA

- Nyomja le és húzza ki a távirányító hátsó fedelét.
- Tegye bele az elemeket (AAA 1,5 V) és tolja vissza a hátsó fedelet.

**Megj.:** Ne használjon újratölthető elemeket. Ne használjon egyszerre új és használt elemeket.

- A távirányítót a készülék hátulján lévő tartón tárolhatja, lásd az ábrát.
- Ha a készüléket hosszabb ideig nem használják, a távirányítóból vegyék ki az elemeket.



## AZ ÜZEMMÓD BEÁLLÍTÁSA (MODE)

- Az üzemmód kapcsoló többszöri lenyomásávl állítsa be a kívánt üzemmódot. Meggyullad a megfelelő szimbólum.
- A készülék 3 üzemmódban működik: klíma üzemmód, párátlanító üzemmód és ventilátor mód.
- **Klíma** – ezen módban a kívánt hőmérséklet 17–30 °C között és a ventilátor sebessége állítható be. A kijelző a mutatja a beállított hőmérsékletet. A klíma funkció 17–35 °C közötti hőmérsékleten vehető igénybe.
- **Párátlanítás** – ezen módban a ventilátor alacsony sebességen működik. Ilyenkor sem a ventilátor sebessége, sem a hőmérséklet nem állítható be. A kijelző a helyiség aktuális hőmérsékletét mutatja. Ha a helyiségben a hőmérséklet 15 °C alá csökken, a készülék leállítja a párátlanítást (csak a ventilátor működik tovább).

- **Ventilátor** – ezen üzemmódban csak a ventilátor üzemel. Ilyenkor beállítható a ventilátor sebessége. A hőmérséklet beállítása nem lehetséges. A kijelző a helyiség aktuális hőmérsékletét mutatja.

### **A HŐMÉRSÉKLET BEÁLLÍTÁSA**

- A kívánt hőmérséklet beállításához nyomja meg a „+” és „-” gombot.
- Ez a beállítás 17-30 °C között lehetséges.
- A hőmérséklet egységének megváltoztatásához (Celsius/Fahrenheit) nyomja meg egyszerre a „+” és „-” gombokat.

### **VENTILÁTOR SEBESSÉGÉNEK BEÁLLÍTÁSA (FAN)**

- A ventilátor sebességét a beállítás gombbal alacsony, közepes vagy nagy sebességre állíthatjuk (meggyullad a dióda).

### **IDŐZÍTŐ BEÁLLÍTÁSA (TIMER)**

- Az időzítő funkció a készülék be- vagy kikapcsolása idejének beállítására szolgál.
- **A készülék indításának idejét** a készülék készenléti állapotában állítsa be. Nyomja meg az időzítő gombot, majd a „+” és „-” gombokkal állítsa be, mennyi idő múlva kapcsoljon be a készülék.
- **A készülék leállításának idejét** a készülék bekapcsolt állapotában állítsa be. Nyomja meg az időzítő gombot, majd a „+” és „-” gombokkal állítsa be, mennyi idő múlva kapcsoljon ki a készülék.
- Ez a beállítás 0,5-24 óra időközben lehetséges (5 órán belül félóránként, azontúl egész óránként lehetséges a beállítás).
- A beállított időzítés törléséhez nyomja meg az időzítő gombot. A kijelzőn villogni kezd a beállított időzítés. Az időzítő további megnyomásával (amíg a beállított idő villog) az időzítés törlődik.

### **ALVÓ ÜZEMMÓD (SLEEP)**

- Az alvó üzemmód csak a klíma módban választható.
- Az alvó mód be- és kikapcsolásához nyomja meg egyszerre az Időzítő gombot és a „+” gombot a vezérlőpanelon (vagy az Alvó üzemmód gombot a távirányítón).

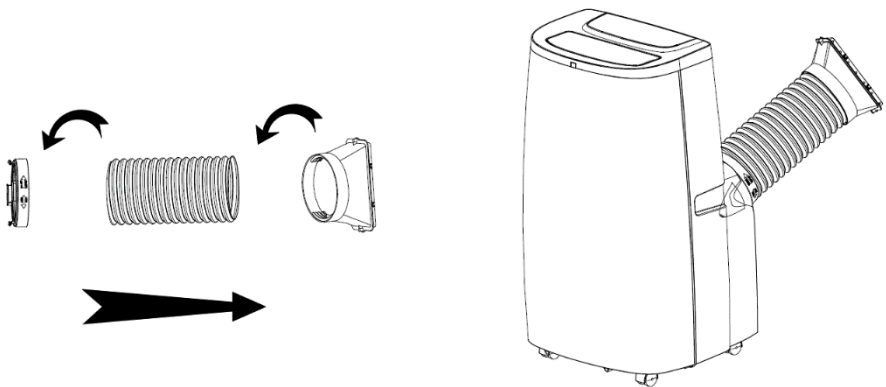
- Az alvó üzemmódban a beállított hőmérséklet 2 óra alatt 1 °C-kal, további 2 óra alatt további 1 °C-kal növekszik, majd a készülék ezen a hőmérsékleten üzemel tovább. A ventilátor alacsony sebességen működik.

## OSZCILLÁCIÓ

- A lamellák oszcillációjához nyomja meg egyszerre az Időzítő gombot és a vezérlőpanelon a ventilátor sebességének beállítása gombot (vagy a távirányítón az oszcilláció gombot).

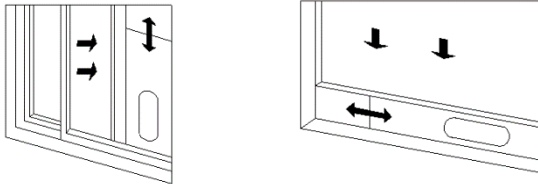
## A FORRÓ LEVEGŐ ELVEZETÉSÉRE SZOLGÁLÓ TÖMLŐ FELSZERELÉSE

- Vegye ki a forró levegő elvezetésére szolgáló tömlőt a csomagolásból.
- Húzza szét a tömlőt hosszában.
- A klíma egységhez való csatlakoztatáshoz a tömlő végére az óramutató járásával ellentétes irányba csavarozza fel az „A” konnektort (legalább 3 fordításra lesz szükség).
- A tömlő másik végére az óramutató járásával ellentétes irányba csavarozza fel a „B” konnektort (ismét legalább 3 fordításra lesz szükség).
- A forró levegő elvezetésére szolgáló tömlőt az „A” konnektor segítségével csatlakoztassa a készülék hátsó részén lévő kimenetre (lásd az ábrát).
- A forró levegő hatékony elvezetése és a hatékony hűtés érdekében ennek a forró levegő elvezetésére szolgáló tömlőnek a lehető legrövidebbnek és hajlatok nélkülinek kell lennie (az elhajlás nem lépheti túl a 45°-ot). A tömlő nem hosszabbítható meg, mert az a berendezés túlhevülését idézheti elő.

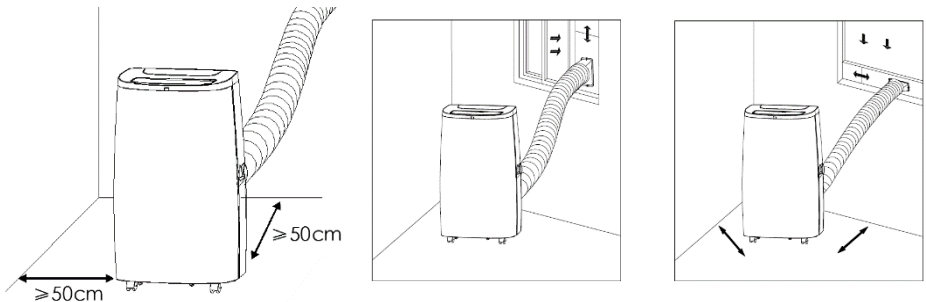


## A FORRÓ LEVEGŐ ELVEZETÉSÉRE SZOLGÁLÓ TÖMLŐ-KIVEZETŐ LÉC FELSZERELÉSE

- Ez a lécc tolóablakok esetén lehet hasznos.
- Nyissa résre az ablakot és a léccet helyezze az ablakba. A lécc hosszúságát módosítsa a terv szerinti elhelyezés szerint és csavarozza fel.
- A „B” konnector segítségével csatlakoztassa a forró levegő elvezetésére szolgáló tömlőt a lécchez.



- A forró levegő elvezetésére szolgáló tömlővel ellátott berendezést helyezze az ablak közelébe. A készüléktől legalább 50 cm-en belül legyen szabad tér.
- Csavarja fel a „B” konnector az ablaklécre.



**HASZNOS TANÁCS:** Amennyiben nem lehet vagy nem kíván a falba/ablakba lyukat fúrni, vásároljon ablaktömítést vagy az alábbi eljárást javasoljuk: Nyissa meg kissé az erkélyajtót vagy az ablakot úgy, hogy a forró levegő elvezetésére szolgáló tömlő kivezessen rajta. A függöny el- ill. a kinti redőny lehúzásával megakadályozza, hogy a meleg levegő beáramoljon.

**ÜGYELJEN ARRRA, HOGY AZ AJTÓ VAGY ABLAK MEGFELELŐEN LEGYEN RÖGZÍTVE, HOGY KÁROSODÁS NE ÉRJE A FORRÓ LEVEGŐ ELVEZETÉSÉRE SZOLGÁLÓ TÖMLŐT!**

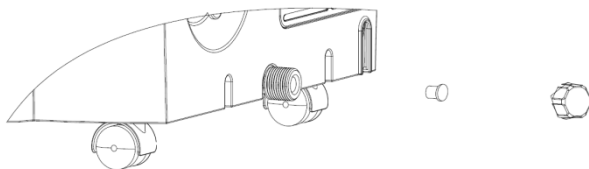
## A KONDENZVÍZ ELTÁVOLÍTÁSA

### A kondenzvíz kézi leengedése

- Amennyiben a kondenzvíz szintje a maximoman van, a készülék megszakítja az üzemelést és a vezérlőpanelon meggyullad a telített víztartályt jelző dióda.
- Kapcsolja ki a készüléket és húzza ki a hálózathoz.
- A kondenzvíz leengedéséhez készítsen ki egy edényt.

**Megj.:** A kézi és folyamatos vízvezetésre csak az alsó lefolyó alkalmas.

- Csavarja le a fedőt, majd a kondenzvíz levezetésére szolgáló nyílásból vegye ki a dugót és engedje le a vizet. A jobb vízvezetéshez a berendezést kissé hátradöntheti. Miután kifolyt a víz, tegye vissza a dugót és a kupakot.

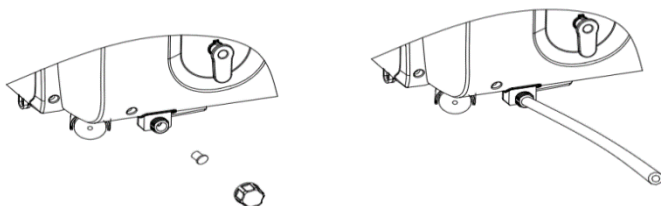


### Folyamatos vízvezetés

- A folyamatos vízvezetés esetére készítsen ki előre megfelelő edényt a felgyülemlett kondenzvíz felfogására.
- Csavarja le a kupakot, majd a kondenzvíz levezetésére szolgáló nyílásból vegye ki a dugót. Csatlakoztassa a 13 mm átmérőjű lefolyócsövet (nem része a csomagolásnak). Ellenőrizze, hogy a lefolyócsövet jól csatlakoztatta-e és irányítsa arra a helyre, ahová a kondenzvizet le lehet engedni.

**Figyelmeztetés:** A folyamatos vízvezetés esetén fontos, hogy a tömlő a készüléktől lefelé irányuljon és ne legyen meghajlítva vagy eldugulva. Ellenkező esetben a kondenzvíz visszafolyhat a berendezésbe.

**Megj.:** Ne használjon alkalmazza a folyamatos vízvezetést klíma üzemmódban (a víz ezen módban a készülék hatékony működését biztosítja).



## A KÉSZÜLÉK VÉDELMI ELEMEI

### Lefagyás elleni védelem

- A készülék lefagyás elleni védelemmel rendelkezik. Amennyiben a készülék belsejében a hőmérséklet a klíma üzemmód során 20 mp-nél tovább 2 °C alá csökken, a készülék fagymentesíteni kezd (a kijelzőn az „E4” szimbólum jelenik meg). A kompresszor leáll, a ventilátor továbbra is üzemel. Amint a hőmérséklet 8°C-ra emelkedik, a berendezés normál üzemmódban folytatja működését. A kompresszor - védelmi okból - 3 perc múlva indul be ismét.

### Figyelmeztetés a megtelt a víztartályra

- Amennyiben a víz a készülékben eléri a maximális szintet, bekapcsol a riasztás és a kijelzőn meggyullad a dióda. A KONDENZVÍZ ELTÁVOLÍTÁSA c. fejezet szerint távolítsa el a kondenzvizet a készülékből.

### A kompresszor késleltetett indítása

- A berendezés védelmi okból a kompresszort 3 perces késéssel kapcsolja be (pl. a készülék gyorsan történő ismételt indítása esetén).

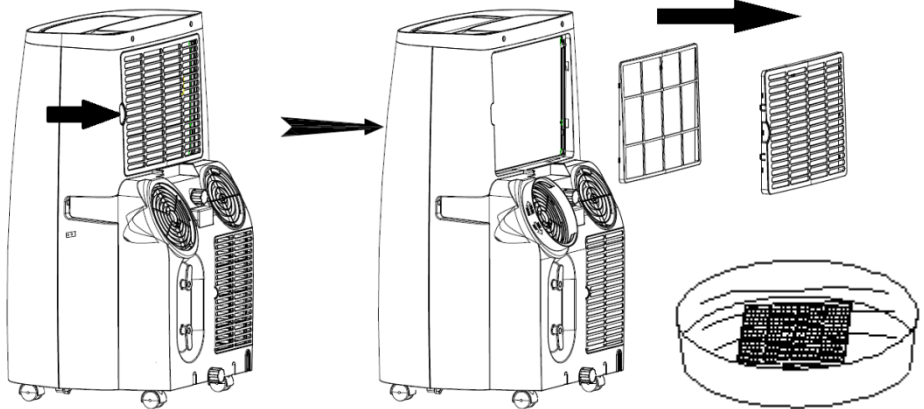
## TISZTÍTÁS ÉS KARBANTARÁS

- Tisztítás előtt a készüléket mindig kapcsolja ki és húzza ki a hálózatról.
- A készülék felületének tisztításához használjon puha, nedves ruhát. Szennyeződés esetén közömbös pH-jú tisztítószeres meleg vízbe mártott ruhát használjon, majd a készüléket száraz ruhával törölje át.
- Ne használjon agresszív és abrazív tisztítószereket (pl. alkoholt vagy benzint), mert megsértheti a készüléket.
- A készülékre ne fröcsköljön vizet és ne merítse vízbe, se egyéb folyadékba.

## A SZŰRŐK TISZTÍTÁSA

- A szűrők a légbemeneti nyílás védőrácsa mögött helyezkednek el.
- A szűrőket 2 hetente egyszer javasolt tisztítani (szükség esetén gyakrabban is).
- Vegye ki a szűrőket (lásd az ábrát) és óvatosan tisztítsa ki közömbös pH-jú tisztítószeres melegvízben (cca 40 °C). Ezután a szűrőket öblítse le, árnyékos helyen hagyja teljesen megszáradni és tegye vissza a készülékbe.

- A szűrőket ne tisztítsa kefével. Járjon el fokozott elővigyázatossággal, nehogy kilyukadjanak vagy sérüljenek a szűrők.
- Ha a berendezést poros környezetben használja, a szűrőket gyakrabban tisztítsa, nehogy elduguljanak, ami a készülék teljesítményének csökkenéséhez vezethet.
- A szűrőket nem szabad kitenni magas hőmérsékletnek, mert eldeformálódhatnak.



## A KÉSZÜLÉK TÁROLÁSA

- Amennyiben a készüléket nem használja huzamosabb ideig, távolítsa el belőle a felgyülemlett kondenzvizet.
- Hagyja működni a készüléket 12 órán át ventilátor módban, hogy a berendezésből eltávozzon a maradék nedvesség.
- Kapcsolja ki a készüléket és húzza ki a hálózatból. Tisztítsa ki a szűrőket és tegye vissza a készülékbe. A konnektoron lévő biztosítékok lenyomásával vegye ki a forró levegő elvezetésére szolgáló tömlőt.
- A távirányítóból vegye ki az elemeket.
- A készüléket és tartozékait tárolja eredeti göngyölegben, száraz helyen.

**TÁBLÁZAT A PROBLÉMÁK MEGOLDÁSÁRA**

Probléma	Lehetséges ok	Megoldás
A készülék nem működik	Be van dugva a készülék a konnektorba?	Csatlakoztassa a készüléket a hálózatba.
	A kondenzvíz szintje elérte a maximumot.	Távolítsa el a kondenzvizet a készülékből.
	A helyiség hőmérséklete túl alacsony vagy túl magas.	A készülék üzemi hőmérséklete 8-35°C.
	Az aktuális hőmérséklet megfelel a beállított hőmérsékletnek.	Módosítsa a hőmérséklet beállítását.
Elégtelen léghűtés	A készülék közvetlen napsugárzásnak van kitéve.	Helyezze át a készüléket/húzza be a függönyt.
	Nyitott ajtó vagy ablak.	Csukja be az összes ablakot és ajtót.
	A szűrő szennyezett.	Tisztítsa ki a szűrőt.
	A levegő be- vagy kiáramlását valami gátolja.	Távolítsa el az akadályt.
Hangos működés	Egyenes felületre állította a berendezést?	Helyezze a készüléket egyenes felületre.
A kompresszor nem működik	Lefagyás/túlhevülés elleni védelem.	Várjon, amíg a készülék ismét normál üzemre kapcsol.
A távirányító nem működik	Túl nagy a távolság	Használja a távirányítót a készülékhez közelebb. Tartsa a távirányítót a készülék jelveője felé.
	A távirányítót nem tartja a készülék jelveője felé.	
	Leмерültek az elemek.	Cserélje ki az elemeket.



**HIBAKÓDOK TÁBLÁZAT:**

Kód	Ok	Megoldás
E1	A hőmérséklet érzékelő hibás	Forduljon márkaszervízhez.
E2	Az aktuális hőmérséklet szenzor hibás	Forduljon márkaszervízhez.
E4	Lefagyás elleni védelem	Várjon, amíg a készülék befejezi a jégmentesítést.
FL	Megtelt a víztartály	„A KONDENZVÍZ ELTÁVOLÍTÁSA” c. fejezet szerint engedje le a kondenzvizet.

**MŰSZAKI JELLEMZŐK**

Névleges feszültségtartomány	220-240 V
Névleges frekvencia	50 Hz
Névleges teljesítmény	1490 W
Környezetbarát hűtőközeg típusa	R290

A szöveg, valamint a műszaki adatok változtatásának joga fenntartva.

**TANÁCSOK, INFORMÁCIÓK AZ ELHASZNÁLT CSOMAGOLÓANYAG KEZELÉSÉHEZ**

Az elhasznált csomagolóanyagot szállítsa a lakóhelye szerinti hulladékgyűjtő udvarra.

**KISELEJTEZETT ELEKTROMOS ÉS ELEKTRONIKUS BERENDEZÉSEK MEGSEMISÍTÉSE**

A termékeken vagy azok kísérodokumentációjában található, mellékelt szimbólum azt jelenti, hogy a kiselejtezett elektromos és elektronikus berendezéseket tilos a hétköznapi háztartási hulladék-tárolókba dobni. Az ilyen termékek megfelelő megsemmisítése, felújítása, újrahasznosítása érdekében helyezze azokat az arra kijelölt tárolókba. Az Európai Unió egyes tagállamaiban illetve további európai országokban olyan alternatív megoldások is léteznek, hogy az ilyen termékek – hasonló jellegű új termék vásárlásakor – eladásuk helyén begyűjtésre kerülnek. A jelen termék helyes megsemmisítésével Ön is segít az értékes természeti források megőrzésében, valamint környezetünkre és egészségünkre gyakorolt - a helytelen hulladék-likvidálásból eredő - lehetséges negatív hatások megelőzésében is.



A jelen termék megfelel az EU irányelvében leszögezett valamennyi vonatkozó alapkövetelménynek.