

Rohnson®

Návod k použití

MOBILNÍ KLIMATIZACE 3 v 1

R-890 Siberian Tiger



Před použitím tohoto spotřebiče se prosím seznámte s návodem k jeho obsluze. Spotřebič používejte pouze tak, jak je popsáno v tomto návodu k použití. Návod uschovejte pro případ další potřeby.

UPOZORNĚNÍ

Tento spotřebič obsahuje hořlavé chladivo R290. Je zakázáno jakýmkoli způsobem urychlovat proces odmrazování spotřebiče. Údržbu spotřebiče provádějte pouze tak, jak je uvedeno v návodu k použití. Spotřebič nesmí být uskladněn v místnosti se zařízeními, která mohou být potenciálním zdrojem požáru (např.: otevřený oheň, plynové zařízení nebo elektrické topení). Spotřebič nepropichujte a nevhazujte do ohně. Pozor, použité chladivo nemusí být odorizované. Maximální množství chladiva ve spotřebiči: 285 g. Spotřebič nikdy sami neopravujte. Veškeré opravy tohoto spotřebiče svěťte pouze autorizovanému servisnímu středisku.



UPOZORNĚNÍ: NEBEZPEČÍ POŽÁRU

Zařízení by mělo být umístěno, provozováno a uskladněno v místnosti větší než 14 m².



Upozornění

Použité chladivo je hořlavé.



Před použitím spotřebiče si pozorně přečtěte návod k použití.



Další informace naleznete v návodu k použití.



Servisní pracovníci jsou povinni si před zahájením oprav pozorně přečíst návod k použití a servisní příručku.

DŮLEŽITÉ BEZPEČNOSTNÍ POKYNY

ČTĚTE POZORNĚ A USCHOVEJTE PRO BUDOUCÍ POUŽITÍ

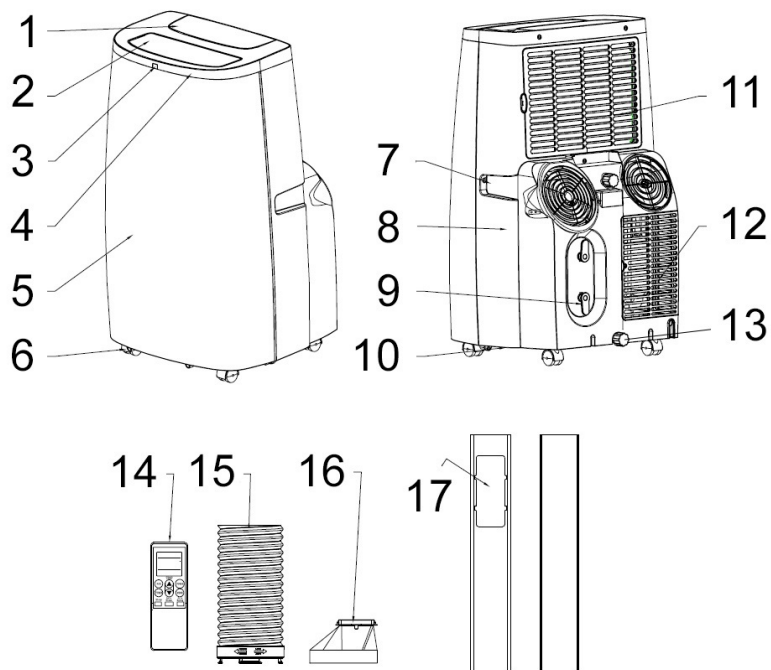
- Pokud dojde k poškození spotřebiče nedodržováním pokynů v této příručce, záruka se stává neplatnou. Výrobce/dovozce nenese žádnou odpovědnost za škody způsobené nedodržováním pokynů psaných v manuálu. Nedbalé používání spotřebiče není v souladu s podmínkami tohoto návodu.
- Před připojením spotřebiče k síťové zásuvce se ujistěte, že se napětí uvedené na typovém štítku spotřebiče shoduje s elektrickým napětím zásuvky.
- Spotřebič připojte pouze k řádně uzemněné zásuvce.

UPOZORNĚNÍ

- Tento spotřebič mohou používat děti ve věku 8 let a starší a osoby se sníženými fyzickými, smyslovými či mentálními schopnostmi nebo s nedostatkem zkušeností a znalostí, pokud jsou pod dozorem nebo byly poučeny o používání spotřebiče bezpečným způsobem a rozumí případným nebezpečím. Čištění a údržbu prováděnou uživatelem nesmějí vykonávat děti, pokud nejsou starší 8 let a pod dozorem. Spotřebič a jeho síťový kabel udržujte mimo dosah dětí mladších 8 let.
- Děti si se spotřebičem nesmějí hrát.
- Nepoužívejte spotřebič k jiným účelům, než pro které je určen.
- Spotřebič není určen k ovládání prostřednictvím programátoru nebo vnějšího časového spínače.
- Pokud spotřebič nepoužíváte nebo plánujete čištění, vždy ho vypněte a odpojte ze síťové zásuvky.
- Nepoužívejte spotřebič, pokud nefunguje správně, byl upuštěn na zem, poškozen nebo ponořen do vody. Spotřebič s poškozenou vidlicí síťového kabelu je zakázáno používat. V žádném případě neopravujte spotřebič sami. Na spotřebiči neprovádějte žádné úpravy - vzniká nebezpečí úrazu elektrickým proudem. Veškeré opravy a seřízení tohoto spotřebiče svěřte autorizovanému servisnímu středisku.
- Neodpojte spotřebič ze síťové zásuvky tahem za síťový kabel a nedotýkejte se těchto částí mokřma rukama - vzniká nebezpečí poškození síťového kabelu/síťové zásuvky a nebezpečí úrazu el. proudem.
- Nepřemisťujte spotřebič tahem za síťový kabel.

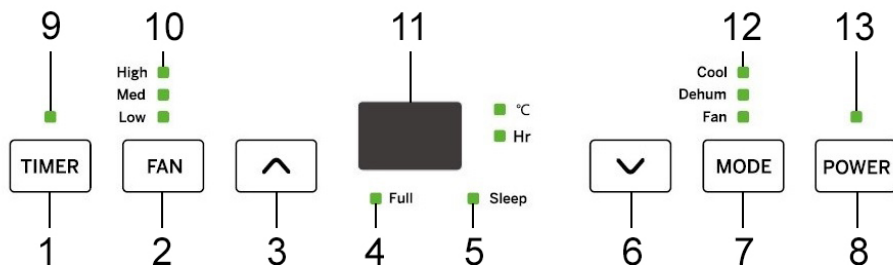
- Nevedte kabel pod kobercem, běhouny apod. Kabel umísťujte mimo místa provozu, aby se snížilo riziko zakopnutí.
- Tento spotřebič je určen pro použití v domácnosti.
- Neumísťujte spotřebič v blízkosti zdrojů tepla. Chraňte spotřebič před přímým slunečním zářením.
- Nepoužívejte ani neskladujte spotřebič v místech, kde se používají nebo skladují hořlavé a výbušné látky.
- Spotřebič není určen k použití ve vlhkém prostředí (např. v koupelně či prádelně). Nedotýkejte se spotřebiče mokřýma rukama.
- Zamezte přímému kontaktu spotřebiče s vodou.
- Funkci chlazení je nejlépe využít při teplotě 17-35 °C.
- Spotřebič umísťte na rovný, hladký a suchý povrch, aby se zabránilo nežádoucímu provoznímu hluku či chvění.
- Spotřebič nezakrývejte. Zajistěte, aby otvory pro vstup a výstup vzduchu nebyly ničím blokovány.
- Nevkládejte do spotřebiče žádné předměty. Nepokládejte žádné předměty na spotřebič.
- Pro zajištění optimální cirkulace vzduchu musí být spotřebič umístěn tak, aby jeho vzdálenost od okolních předmětů či stěn byla min. 50 cm.
- V případě použití odtokové hadice nesmí okolní teplota klesnout pod 0 °C, jinak může dojít k poškození spotřebiče.
- V případě použití odtokové hadice se ujistěte, že je hadice řádně připojena a že není ohnuta nebo blokována.
- Pro zajištění optimálního výkonu spotřebiče zavřete okna a dveře do místnosti.
- Před jakoukoliv manipulací se spotřebičem jej nejprve vypněte, odpojte od el. sítě a vypusťte kondenzát.
- Kolečka jsou určena k manipulaci pouze na hladkém a rovném povrchu. Spotřebič přemisťujte pouze ve vzpřímené poloze. Při manipulaci se spotřebičem se vyvarujte otřesů, aby nedošlo k poškození spotřebiče a úniku chladiva.
- Spotřebič by měl být uskladněn v dobře větrané místnosti. Spotřebič skladujte v obalu, aby se zabránilo případnému mechanickému poškození.
- Před odpojením spotřebiče z el. sítě jej vždy nejprve vypněte.

POPIS SPOTŘEBIČE



- | | |
|--|---|
| 1. Ovládací panel | 10. Spodní kryt |
| 2. Lamela pro výstup vzduchu | 11. Mřížka vstupu vzduchu/horní filtr |
| 3. Přijímač signálu dálkového ovládání | 12. Mřížka vstupu vzduchu/spodní filtr |
| 4. Horní kryt | 13. Otvor pro odvod kondenzátu |
| 5. Přední kryt | 14. Dálkové ovládání |
| 6. Pojezdová kolečka | 15. Hadice pro odvod horkého vzduchu s konektorem A |
| 7. Madlo | 16. Konektor B |
| 8. Zadní kryt | 17. Okenní lišta |
| 9. Držáky pro navinutí napájecího kabelu | |

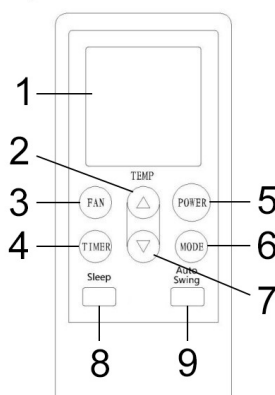
POPIS OVLÁDACÍHO PANELU



- | | |
|--|---|
| <ol style="list-style-type: none"> 1. Tlačítko časovače (TIMER) 2. Tlačítko nastavení rychlosti ventilátoru (FAN) 3. Tlačítko "+" 4. Světelná indikace plného zásobníku 5. Světelná indikace režimu spánku 6. Tlačítko "-" | <ol style="list-style-type: none"> 7. Tlačítko nastavení režimu (MODE) 8. Tlačítko ON/OFF (POWER) 9. Světelná indikace časovače 10. Světelné indikace rychlosti ventilátoru 11. Displej 12. Světelné indikace režimu 13. Světelná indikace provozu |
|--|---|

POPIS DÁLKOVÉHO OVLÁDÁNÍ

1. LED displej
2. Tlačítko "+"
3. Tlačítko nastavení rychlosti ventilátoru
4. Tlačítko časovače
5. Tlačítko ON/OFF
6. Tlačítko nastavení režimu
7. Tlačítko "-"
8. Tlačítko spánkového režimu
9. Tlačítko oscilace



POUŽITÍ SPOTŘEBIČE

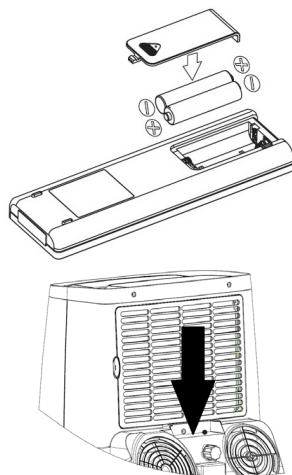
- Před zapojením spotřebiče jej nechte po dobu alespoň 2 hodin ve vzpřímené poloze.
- Zapojte spotřebič do el. sítě. Po zapojení bude spotřebič v pohotovostním režimu.
- Spotřebič zapnete/vypnete stiskem tlačítka ON/OFF (rozsvítí se/zhasne světelná indikace provozu).

VLOŽENÍ BATERIÍ DO DÁLKOVÉHO OVLÁDÁNÍ

- Stiskněte a vysuňte zadní kryt dálkového ovládání.
- Vložte baterie (AAA 1,5 V) a nasuňte zadní kryt zpět.

Pozn.: Nepoužívejte dobíjecí baterie. Nepoužívejte nové a staré baterie zároveň.

- Dálkové ovládání můžete uchovávat na odkládací ploše na zadní straně spotřebiče, viz obrázek.
- Pokud spotřebič delší dobu nepoužíváte, vyjměte baterie z dálkového ovládání.



NASTAVENÍ REŽIMU (MODE)

- Opakovaným stisknutím tlačítka nastavení režimu zvolte požadovaný režim. Rozsvítí se odpovídající světelná indikace.
- Spotřebič disponuje 3 režimy: režimem klimatizace, režimem odvlhčování a režimem ventilátoru.
- **Klimatizace** – v tomto režimu lze nastavit požadovanou teplotu v rozmezí 17-30 °C a rychlost ventilátoru. Na displeji je zobrazena nastavená teplota. Režim klimatizace je možné využít při teplotě 17-35 °C.
- **Odvlhčování** – v tomto režimu ventilátor pracuje při nízké rychlosti. Vlastní nastavení rychlosti ventilátoru ani teploty není možné. Na displeji je zobrazena aktuální teplota v místnosti. Pokud teplota v místnosti klesne pod 15 °C, spotřebič zastaví proces odvlhčování (v provozu zůstane pouze ventilátor).

- **Ventilátor** – v tomto režimu je v provozu pouze ventilátor. Lze nastavit požadovanou rychlost ventilátoru. Nelze nastavit požadovanou teplotu. Na displeji je zobrazena aktuální teplota v místnosti.

NASTAVENÍ TEPLoty

- Pro nastavení požadované teploty stiskněte tlačítka "+" a "-".
- Nastavení je možné v rozmezí 17-30 °C.
- Pro změnu jednotky teploty (Celsius/Fahrenheit) stiskněte zároveň tlačítka "+" a "-".

NASTAVENÍ RYCHLOSTI VENTILÁTORU (FAN)

- Tlačítkem nastavení rychlosti ventilátoru lze přepínat mezi nízkou, střední a vysokou rychlostí (rozsvítí se odpovídající světelná indikace).

NASTAVENÍ ČASOVAČE (TIMER)

- Funkce časovače slouží pro nastavení času zapnutí či vypnutí spotřebiče.
- **Nastavení zapnutí** spotřebiče proveďte, pokud je spotřebič v pohotovostním režimu. Stiskněte tlačítko časovače a tlačítka "+" a "-" nastavte požadovanou dobu, za kterou se spotřebič zapne.
- **Nastavení vypnutí** spotřebiče proveďte, pokud je spotřebič zapnutý. Stiskněte tlačítko časovače a tlačítka "+" a "-" nastavte požadovanou dobu, za kterou se spotřebič vypne.
- Nastavení je možné v rozmezí 0,5-24 hodin (do 5 hodin je nastavení možné po 0,5 hodiny, dále v celých hodinách).
- Pro zrušení již nastaveného časovače stiskněte tlačítko časovače. Na displeji začne blikat nastavený čas časovače. Dalším stisknutím časovače (dokud nastavený čas bliká) bude časovač zrušen.

SPÁNKOVÝ REŽIM (SLEEP)

- Spánkový režim je možné zvolit pouze v režimu klimatizace.
- Pro zapnutí/vypnutí spánkového režimu stiskněte zároveň tlačítko časovače a tlačítko "+" na ovládacím panelu (nebo tlačítko spánkového režimu na dálkovém ovládacím panelu).

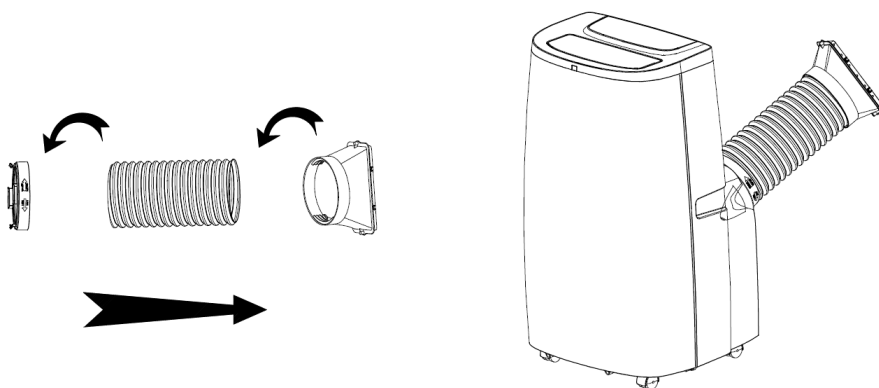
- Ve spánkovém režimu se nastavená teplota během 2 hodin zvýší o 1 °C a během dalších 2 hodin se zvýší o další 1 °C a při této teplotě poté spotřebič pokračuje dále v provozu. Ventilátor bude pracovat při nízké rychlosti.

FUNKCE OSCILACE

- Pro zapnutí/vypnutí funkce oscilace lamely stiskněte zároveň tlačítko časovače a tlačítko nastavení rychlosti ventilátoru na ovládacím panelu (nebo tlačítko oscilace na dálkovém ovládacím).

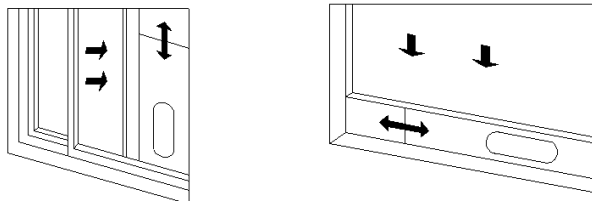
INSTALACE HADICE PRO ODVOD HORKÉHO VZDUCHU

- Vyjměte hadici pro odvod horkého vzduchu z obalu.
- Roztáhněte hadici do délky.
- Na konec hadice našroubujte proti směru hodinových ručiček konektor A pro připojení ke klimatizační jednotce (alespoň na 3 otočky hadice).
- Na druhý konec hadice našroubujte proti směru hodinových ručiček konektor B (opět alespoň na 3 otočky hadice).
- Připojte hadici pro odvod horkého vzduchu pomocí konektoru A k výstupu v zadní části spotřebiče (viz obrázek).
- Pro zajištění efektivního odvodu horkého vzduchu a tím zlepšení efektivity chlazení by měla být hadice pro odvod horkého vzduchu co možná nejkratší a bez ohybů (ohnutí nesmí být větší než v úhlu 45°). Hadici není možné nastavovat, aby nedošlo k přehřátí spotřebiče.

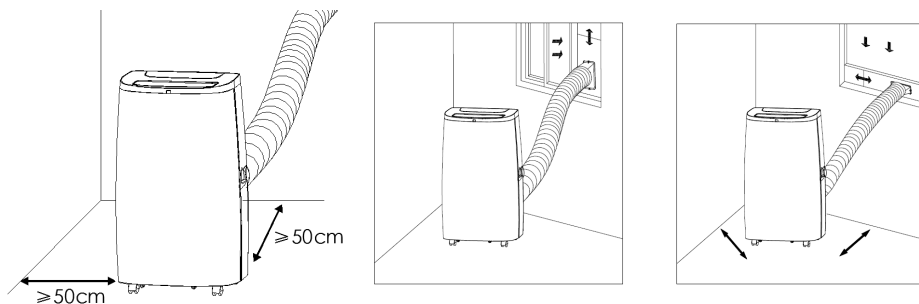


INSTALACE LIŠTY S VÝVODEM HADICE PRO ODVOD HORKÉHO VZDUCHU

- Tato lišta je vhodná pro posuvná okna.
- Pootevřete okno a umístěte lištu do okna. Upravte délku lišty podle jejího plánovaného umístění a přišroubujte ji.
- Pomocí konektoru B připojte k liště hadici pro odvod horkého vzduchu.



- Umístěte spotřebič s hadicí pro odvod horkého vzduchu do blízkosti okna. Ponechte přitom okolo spotřebiče alespoň 50 cm volný prostor.
- Přišroubujte konektor B k okenní liště.



NÁŠ TIP: V případě, že nechcete nebo nemáte možnost udělat otvor do zdi/okna, doporučujeme zakoupit okenní těsnění pro klimatizace nebo využít následující postup: Mírně pootevřete balkonové dveře či okno tak, aby hadice pro odvod horkého vzduchu byla vyvedena ven. Zatažením závěsu či externích žaluzií eliminujete vstup teplého vzduchu z venkovních prostor.

DBEJTE NA TO, ABY DVEŘE ČI OKNO BYLY ŘÁDNĚ ZAARETOVANÉ, ABY NEDOŠLO K POŠKOZENÍ HADICE PRO ODVOD HORKÉHO VZDUCHU!

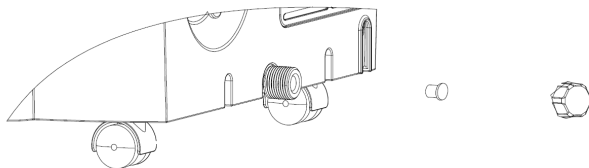
ODSTRANĚNÍ KONDENZÁTU

Manuální vypuštění kondenzátu

- Pokud je hladina kondenzátu na maximu, spotřebič přeruší provoz a na ovládacím panelu se rozsvítí světelná indikace plného zásobníku.
- Vypněte spotřebič a odpojte jej z el. sítě.
- Připravte si nádobu na kondenzát.

Pozn.: Pro manuální i kontinuální odvodňování je určena pouze spodní výpust' na spotřebiči.

- Odšroubujte kryt a odstraňte zátku z otvoru pro odvod kondenzátu a nechte vodu vytéct. Pro lepší odvod vody můžete spotřebič lehce naklonit dozadu. Poté, co voda vyteče, vraťte zátku i kryt řádně zpět.

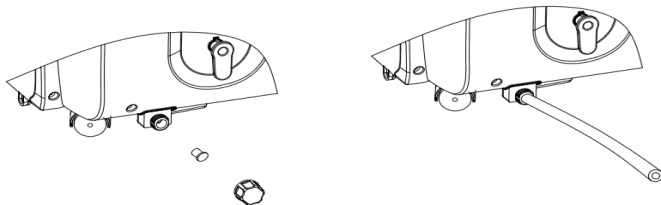


Kontinuální odvodňování

- V případě kontinuálního odvodňování si předem připravte nádobu pro případ, že by byl ve spotřebiči nahromaděn kondenzát.
- Odšroubujte kryt a odstraňte zátku z otvoru pro odvod kondenzátu. Připojte k němu odtokovou hadici o průměru 13 mm (není součástí balení). Ujistěte se, že je hadice řádně připevněna, a nasměrujte ji na místo, kam bude moci kondenzát volně odtékat.

Upozornění: Při využití kontinuálního odvodňování je důležité, aby hadice směřovala od spotřebiče směrem dolů a nebyla přehnuta nebo zablokována. V opačném případě by mohlo dojít k návratu kondenzátu zpět do spotřebiče.

Pozn.: Nepoužívejte kontinuální odvodňování v režimu klimatizace (voda je v tomto režimu využívána pro zajištění efektivního chodu spotřebiče).



OCHRANNÉ PRVKY SPOTŘEBIČE

Ochrana proti zamrznutí

- Spotřebič je vybaven funkcí ochrany proti zamrznutí. Pokud teplota uvnitř spotřebiče klesne během režimu klimatizace na více než 20 vteřin pod 2 °C, spotřebič se začne odmrázovat (na displeji se zobrazí E4). Kompresor se zastaví, ventilátor zůstává v provozu. Ve chvíli, kdy teplota stoupne na 8 °C, spotřebič bude pokračovat v normálním provozu. Kompresor obnoví svůj provoz po 3 minutách z důvodu jeho ochrany.

Upozornění na plný zásobník

- V případě, že voda ve spotřebiči dosáhne maximální úrovně, se ozve alarm a na displeji se rozsvítí světelná indikace. Odstraňte kondenzát ze spotřebiče dle pokynů v kapitole ODSTRANĚNÍ KONDENZÁTU.

Odložený start kompresoru

- Spotřebič je vybaven 3-minutovým odloženým startem kompresoru pro jeho ochranu (např. v případě rychlého opětovného zapnutí spotřebiče).

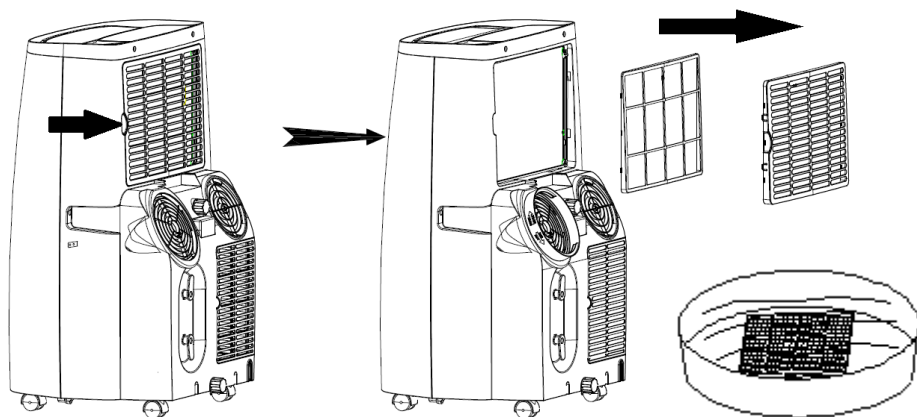
ČIŠTĚNÍ A ÚDRŽBA

- Před čištěním spotřebič vždy vypněte a odpojte z el. sítě.
- Pro čištění povrchu spotřebiče použijte měkký navlhčený hadřík. V případě znečištění použijte navlhčený hadřík s neutrálním mycím prostředkem a poté spotřebič osušte suchým hadříkem.
- Nepoužívejte agresivní ani abrazivní čisticí prostředky (jako např. alkohol nebo benzín). Mohlo by dojít k poškození spotřebiče.
- Nestříkejte na spotřebič vodu ani jej neponořujte do vody či jiných kapalin.

ČIŠTĚNÍ FILTRŮ

- Filtry se nachází za mřížkami pro vstup vzduchu.
- Filtry by měly být čištěny jednou za 2 týdny (v případě potřeby častěji).
- Vyměňte filtry (viz obrázek) a opatrně je vyčistěte v teplé vodě (cca 40 °C) s neutrálním mycím prostředkem. Poté filtry opláchněte, nechte zcela oschnout na stinném místě a vraťte zpět do spotřebiče.

- Nečistěte filtry kartáčkem. Dbejte zvýšené opatrnosti, aby nedošlo k propíchnutí nebo poškození filtrů.
- Pokud používáte spotřebič v prašném prostředí, čistěte filtry častěji, aby nedošlo k jejich ucpání a ke snížení výkonu spotřebiče.
- Filtry nesmí být vystaveny vysokým teplotám, jinak by mohlo dojít k jejich deformaci.



USKLADNĚNÍ SPOTŘEBIČE

- Pokud spotřebič nebudete delší dobu používat, odstraňte z něho nahromaděný kondenzát.
- Nechte spotřebič v provozu 12 hodin v režimu ventilátoru, aby došlo k odstranění zbylé vlhkosti ze spotřebiče.
- Vypněte spotřebič a odpojte jej z el. sítě. Vyčistěte filtry a vraťte je zpět do spotřebiče. Odpojte hadici pro odvod horkého vzduchu stlačením pojistek na konektoru.
- Vyměňte baterie z dálkového ovládání.
- Uskladněte spotřebič s příslušenstvím v původním obalu na suchém místě.

TABULKA ŘEŠENÍ PROBLÉMŮ

Problém	Možná příčina	Řešení
Spotřebič nefunguje	Je spotřebič zapojen do el. sítě?	Zapojte spotřebič do el. sítě.
	Hladina kondenzátu je na maximu.	Odstraňte kondenzát ze spotřebiče.
	Teplota v místnosti je příliš nízká nebo příliš vysoká.	Provozní teplota spotřebiče je 8-35 °C.
	Aktuální teplota odpovídá nastavené teplotě.	Upravte nastavení teploty.
Nedostatečné chlazení	Spotřebič je vystaven přímému slunečnímu záření.	Přemístěte spotřebič/zatáhněte závěs.
	Otevřená okna nebo dveře.	Zavřete všechna okna a dveře.
	Znečištěný filtr.	Vyčistěte filtr.
	Blokovaný vstup nebo výstup vzduchu.	Odstraňte blokující předmět.
Hlučný provoz	Je spotřebič umístěn na rovném povrchu?	Umístěte spotřebič na rovný povrch.
Kompresor nepracuje	Ochrana proti zamrznutí/přehřátí.	Vyčkejte, dokud spotřebič neobnoví normální provoz.
Dálkové ovládání nefunguje	Příliš velká vzdálenost.	Použijte dálkové ovládání blíže u spotřebiče. Mířte dálkovým ovládaním k přijímači na spotřebiči.
	Dálkové ovládání nemíří k přijímači na spotřebiči.	
	Vybité baterie.	Vyměňte baterie.

TABULKA CHYBOVÝCH KÓDŮ

Kód	Příčina	Řešení
E1	Porucha senzoru teploty	Kontaktujte odborný servis.
E2	Porucha senzoru aktuální teploty	Kontaktujte odborný servis.
E4	Ochrana proti zamrznutí	Vyčkejte, dokud spotřebič neukončí odmrazování.
FL	Plný zásobník na vodu	Odstraňte kondenzát ze spotřebiče viz kapitola "ODSTRANĚNÍ KONDENZÁTU".

TECHNICKÁ SPECIFIKACE

Jmenovitý rozsah napětí	220-240 V
Jmenovitý kmitočet	50 Hz
Jmenovitý příkon	1490 W
Typ ekologického chladiva	R290

Změny textu a technických údajů vyhrazeny.

POKYNY A INFORMACE O NAKLÁDÁNÍ S POUŽITÝM OBALEM

Použitý obalový materiál odložte na místo určené obcí k ukládání odpadu.

LIKVIDACE POUŽITÝCH ELEKTRICKÝCH A ELEKTRONICKÝCH ZAŘÍZENÍ



Tento symbol na produktech anebo v průvodních dokumentech znamená, že použité elektrické a elektronické výrobky nesmí být přidány do běžného komunálního odpadu. Ke správné likvidaci, obnově a recyklaci předejte tyto výrobky na určená sběrná místa. Alternativně v některých zemích Evropské unie nebo jiných evropských zemích můžete vrátit své výrobky místnímu prodejci při koupi ekvivalentního nového produktu. Správnou likvidací tohoto produktu pomůžete zachovat cenné přírodní zdroje a napomáháte prevenci potenciálních negativních dopadů na životní prostředí a lidské zdraví, což by mohly být důsledky nesprávné likvidace odpadů.



Tento výrobek splňuje veškeré základní požadavky směrnic EU, které se na něj vztahují.