

Rohnson[®]

Használati útmutató

3 FUNKCIÓS MOBIL KLÍMABERENDEZÉS

R-888 Genius Wi-Fi

Siberian Husky



Mielőtt a terméket használatba venné, kérjük, hogy az alábbi használati utasítással részletesen ismerkedjen meg. A terméket a jelen útmutató utasításai szerint használja. Az útmutatót az esetleges későbbi használat érdekében őrizze meg.

FIGYELMEZTETÉS

A készülék R290 típusú, gyúlékony, szagosítatlan hűtőközeggel van feltöltve. Tilos bármi módon felgyorsítani a készülék általi jégmentesítést. A berendezés karbantartását csakis a jelen útmutató utasításai szerint végezze. A készüléket nem szabad olyan berendezésekkel együtt tárolni, amelyek tűzveszélyt jelenthetnek (pl.: nyílt láng, gázberendezés vagy elektromos fűtőtest). A készüléket ne szűrálja át és ne dobja tűzbe. Vigyázat, a felhasznált hűtőközeg nincs feltétlenül szagosítva. A hűtőközeg maximális mennyisége a készülékben: 280 g Soha ne javítsa a készüléket önállóan. A jelen készülék bármilyen javítását bízza kizárólag a márkaszervíz munkatársaira.



FIGYELMEZTETÉS: TŰZVESZÉLY

A berendezést 15 m² -nél nagyobb helyiségben kell felállítani, üzemeltetni és tárolni.



Figyelmeztetés

A hűtőközeg gyúlékony.



A készülék telepítése és használata előtt figyelmesen olvassa el a használati útmutatót.



További tájékoztatást a használati útmutatóban talál.



A szervíz munkatársai a javítás megkezdése előtt kötelesek figyelmesen elolvasni a szervízkönyvet.

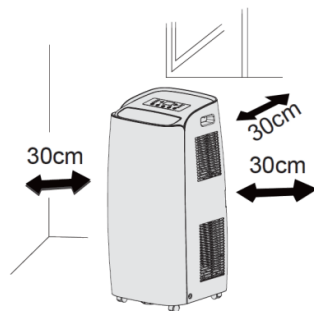
FONTOS BIZTONSÁGI UTASÍTÁSOK OLVASSA EL FIGYELMESEN ÉS ŐRIZZE MEG

- Amennyiben a jelen útmutató utasításainak be nem tartása miatt hibásodik meg a készülék, a jótállás érvényét veszti. A gyártó/importőr nem tartozik felelősséggel azon károkért, amelyek a jelen útmutatóban leírt utasítások be nem tartása miatt keletkeztek. A készülék gondatlan használata nincs összhangban a jelen útmutató feltételeivel.
- A készülék táphálózathoz való csatlakoztatását megelőzően bizonyosodjon meg arról, hogy a készülék típuscímkéjén feltüntetett feszültség megegyezik az Ön által használni kívánt elektromos aljzat tápfeszültségével.
- A készüléket csak az előírásoknak megfelelően leföldelt aljzathoz csatlakoztassa.

FIGYELMEZTETÉS

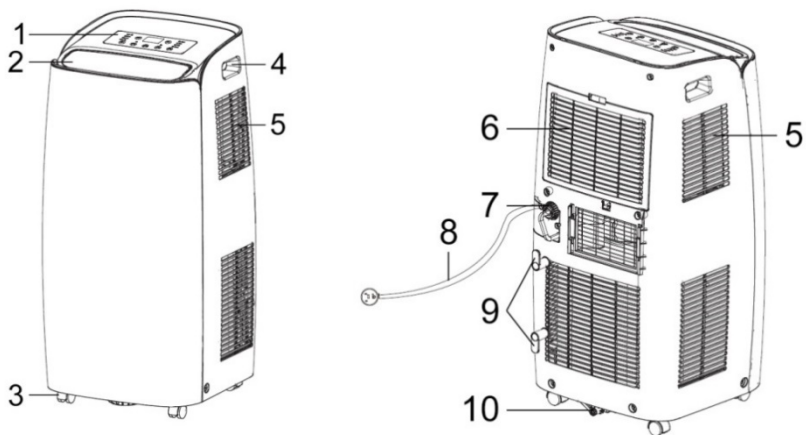
- A jelen terméket 8 éven felüli gyermekek, illetve testileg, érzékszervileg vagy lelkiileg fogyatékos vagy nem elegendő tapasztalattal, ismerettel rendelkező személyek is használhatják, amennyiben felügyelet alatt állnak vagy a termék biztonságos kezeléséről felvilágosításban részesültek és tudatában vannak az esetleges veszélyeknek. A termék felhasználó általi tisztítását, karbantartását nem végezhetik 8 éven aluli illetve felügyelet nélküli gyermekek. A terméket és a tápvezetékét tartsa 8 éven aluli gyermekektől távol.
- Gyermekeknek tilos játszani a termékkel.
- Ne használja a készüléket más célból, mint amire az előírások szerint szolgál.
- A jelen készülék működtetése nem lehetséges programátor ill. külső termosztát által.
- Amennyiben nem használja a készüléket vagy annak tisztítását tervezi, minden esetben kapcsolja ki és húzza ki a hálózathoz.
- Ne használja a készüléket, amennyiben nem működik megfelelően, ha leesett a földre és károsodás érte vagy vízbe merült. A csatlakozó dugó károsodása esetén tilos a készülék használata. Semmi esetre sem végezzen javításokat a készüléken. Ne tegyen semmilyen módosításokat a terméken - áramütés veszélye áll fent. A jelen készülék bárminemű javítását, beállítását bizza a márkaszervíz munkatársaira.

- A készüléket tilos a táphálózati aljzattól a vezetékénél fogva kihúzni és a vezetékét nedves kézzel megfogni – ilyen esetekben a tápkábel/hálózati aljzat sérülésének, ill. áramütés veszélye áll fent.
- Ne helyezze át a készüléket más helyre vezetékénél fogva.
- Ne helyezzen nehéz tárgyakat a tápkábelre. Ügyeljen arra, hogy a tápkábel ne érintkezzen éles és forró felületekkel.
- Ne vezesse a kábelt szőnyeg, stb. alatt. A kábelt helyezze olyan helyeken kívülre, ahol nagy a mozgás, hogy csökkenjen annak a kockázata, hogy belebotlanak.
- A jelen készüléket kizárólag háztartási felhasználásra tervezték. Nem szolgál kültéri használatra. Üzleti célú felhasználásra nem alkalmas.
- Ne helyezze a készüléket hőforrás közelébe. Védje a berendezést a közvetlen napsugárzástól.
- Ne használja és ne tárolja olyan helyeken, ahol tüzelőt, gyúlékony vagy robbanékony anyagokat használnak vagy tárolnak.
- A készülék nem alkalmas használatra párás környezetben (pl. fürdőszobában, mosodában). Ne nyúljon a készülékhez nedves kézzel.
- Óvja a készüléket vízzel való közvetlen érintkezéstől.
- A készülék 16-35 °C hőmérsékletű helyiségben való használatra alkalmas.
- Jól szellőztetett helyiségben tárolja, valamilyen göngyölegben, amely megvédi az esetleges mechanikai sérülésektől.
- Ne takarja le a készüléket. Biztosítsa, hogy a levegő be- és kiáramlására szolgáló nyílások akadálymentesek legyenek.
- Ne tegyen semmiféle tárgyat a készülék belsejébe. Ne tegyen semmit a készülék tetejére.
- A berendezéshez csatlakoztatott tömlő nem tartalmazhat gyúlékony anyagokat.
- A lefolyócső használata esetén a környezeti hőmérséklet nem süllyedhet 0 °C alá, ellenkező esetben a készülék károsodhat.
- A berendezést úgy kell elhelyezni, hogy a környező tárgyaktól vagy a faltól min. 30 cm távolságra legyen (lásd az ábrát).



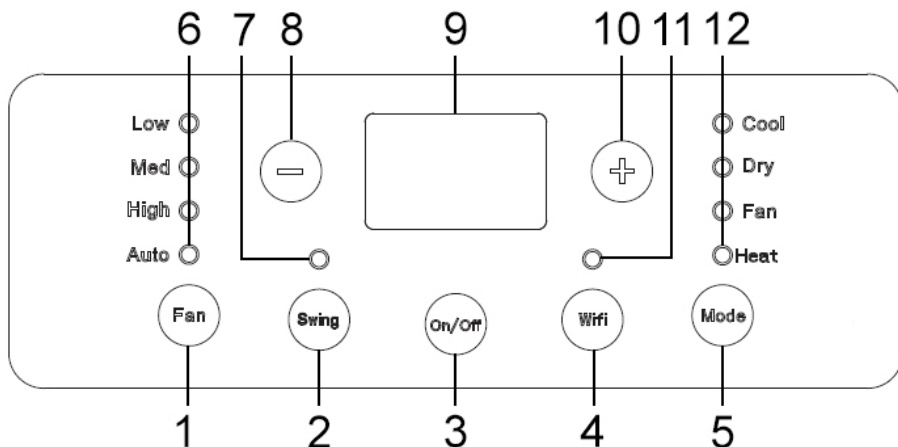
- A készülék optimális teljesítményének biztosítása érdekében csukja be a helyiség ablakait és ajtajait.
- Helyezze egyenes és sima felületre, hogy üzemelés során ne legyen zajos és ne rezegjen.
- Semmi esetre se döntse meg és ne fordítsa fel a készüléket. Amennyiben akaratlanul elfordul vagy eldől, azonnal kapcsolja, húzza ki a hálózathoz és forduljon szakszervízhez.
- A készülék bármilyen mozgatása előtt kapcsolja ki és húzza ki a hálózathoz.
- A futógörgők csak sima és egyenes felületen való mozgatásra alkalmasak.

A KÉSZÜLÉK LEÍRÁSA



- | | |
|----------------------------------|---|
| 1. Vezérlőpanel | 7. Nyílás a kondenzvíz levezetésére |
| 2. Lamella a levegő kiáramlására | 8. Csatlakozó kábel |
| 3. Futógörgők | 9. Tartóelemek a tápkábel felcsévéléséhez |
| 4. Fogantyú | 10. Nyílás a kondenzvíz levezetésére |
| 5. Belső szűrő | |
| 6. Beszívó rács/külső szűrő | |

A VEZÉRLŐPANEL LEÍRÁSA



- | | |
|---|-----------------------------|
| 1. Ventilátor sebességének beállítása (Fan) | 7. Oszcillációt jelző dióda |
| 2. Oszcilláció kapcsoló (Swing) | 8. „-” gomb |
| 3. ON/OFF kapcsoló | 9. Kijelző |
| 4. Wi-Fi gomb | 10. „+” gomb |
| 5. Üzem mód beállítása (Mode) | 11. Wi-Fi dióda |
| 6. Ventilátor sebességét jelző dióda | 12. Üzemmodot jelző diódák |

Megj.: A vezérlőpanel összes nyomógombja hangjelzéssel és fénydiódákkal van ellátva, amelyek mutatják a készülék aktuális beállítását.

A KÉSZÜLÉK HASZNÁLATA

- Csatlakoztassa a készüléket a hálózatra.
- Az ON/OFF gombbal kapcsolja be és ki a készüléket.

A KÉSZÜLÉK BEÁLLÍTÁSA A VEZÉRLŐPANELEN AZ ÜZEMMÓD BEÁLLÍTÁSA (MODE)

- Az üzemmód kapcsoló többszöri lenyomásával állítsa be a kívánt üzemmódot.
- A készülék 3 üzemmódban működik: klíma (COOL), párártlanítás (DRY) és ventilátor (FAN).
- **Klíma** – ezen módban a kívánt hőmérséklet 16–30 °C között állítható be. Meggyullad a klímát jelző dióda, a kijelző a helyiség aktuális hőmérsékletét mutatja.
- **Párártlanítás** – meggyullad a párártlanítás módot jelző dióda. A ventilátor kis sebességgel működik (a ventilátor egyedi beállítása nem lehetséges).
- **Ventilátor** – ezen üzemmódban csak a ventilátor üzemel. Meggyullad a ventilátor üzemét jelző dióda.

A HŐMÉRSÉKLET BEÁLLÍTÁSA

- A „+” és „-” gomb klíma módban a kívánt hőmérséklet beállítására szolgál. Ez a beállítás 16-30 °C tartományban lehetséges.
- Párártlanítás és ventilátor módban a hőmérséklet nem beállítható.

VENTILÁTOR SEBESSÉGÉNEK BEÁLLÍTÁSA (FAN)

- A ventilátor sebességét beállító gombbal át lehet kapcsolni az egyes fokozatokra: lassú (Low) / közepes (Med) / gyors (High), valamint az automata sebességre (Auto). Meggyullad a ventilátor sebességét jelző megfelelő szimbólum.
- Automatikus sebesség beállítása esetén a ventilátor önműködően üzemel a helyiség aktuális hőmérséklete szerint. Ezen üzemmódban nem lehet beállítani a hőmérsékletet.

WI-FI FUNKCIÓ

- A Wi-Fi funkció be- és kikapcsolásához nyomja meg a Wi-Fi gombot. Amennyiben a Wi-Fi funkció be van kapcsolva, a kijelzőn megjelenik a szimbólum.
- Ezen funkció bekapcsolása után a készülék mobil alkalmazás segítségével működtethető.
- A Wi-Fi funkció újraindításához 10 mp-ig hagyja lenyomva a Wi-Fi gombot.

OSZCILLÁCIÓ

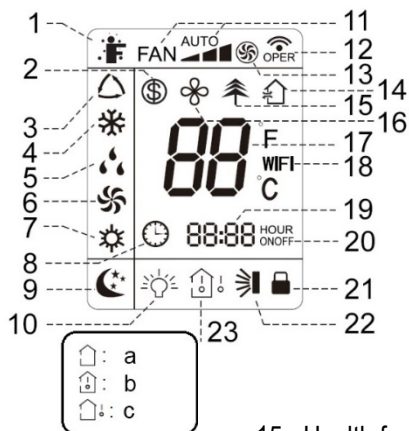
- A lamellák oszcillációjának be- és kikapcsolása.

A TÁVORÁNYÍTÓ GOMBJAINAK LEÍRÁSA

1. ON/OFF kapcsoló
2. „+” gomb
3. Üzem mód beállítása
4. Oszcilláció kapcsoló
5. „-” gomb
6. A ventilátor sebességének beállítása
7. Időzítő kikapcsolása
8. Idő beállítása goomb (jelen modellnél nem alkalmazható)
9. Időzítő bekapcsolása
10. Alvó üzemmód
11. Aktuális hőmérséklet (jelen modellnél nem alkalmazható)
12. Turbo funkció (jelen modellnél nem alkalmazható)
13. X-FAN/Light funkció (jelen modellnél nem alkalmazható)
14. Wi-Fi gomb
15. HEALTH/SAVE funkció (jelen modellnél nem alkalmazható)



A TÁVIRÁNYÍTÓ KIJELZŐJÉN MEGJELENŐ SZIMBÓLUMOK



- | | |
|--|--|
| <ol style="list-style-type: none"> 1. I Feel funkció 2. Felfűtés 8 °C-ra (jelen modellnél nem alkalmazható) 3. Automata üzemmód 4. Klíma üzemmód 5. Párátlanító üzemmód 6. Ventilátor üzemmód 7. Fűtő mód (jelen modellnél nem alkalmazható) 8. Idő beállítása goomb (jelen modellnél nem alkalmazható) 9. Alvó üzemmód 10. Light funkció (jelen modellnél nem alkalmazható) 11. Ventilátor sebesség 12. Távirányító jelvevő ikonja 13. Turbo funkció (jelen modellnél nem alkalmazható) 14. Scavenging funkció (jelen modellnél nem alkalmazható) | <ol style="list-style-type: none"> 15. Health funkció (jelen modellnél nem alkalmazható) 16. X-Fan funkció (jelen modellnél nem alkalmazható) 17. Hőmérséklet kijelző 18. Wi-Fi funkció 19. Az időzítőn beállított idő 20. Időzítő bekapcsolása/Készülék kikapcsolása 21. Gyerekzár (jelen modellnél nem alkalmazható) 22. Oszcilláció 23. Hőmérsékletet jelző szimbólum <ol style="list-style-type: none"> a) beállított hőmérséklet b) a helyiség aktuális hőmérséklete (jelen modellnél nem alkalmazható) c) aktuális kinti hőmérséklet (jelen modellnél nem alkalmazható) |
|--|--|

A KÉSZÜLÉK BEÁLLÍTÁSA A TÁVIRÁNYÍTÓ SEGÍTSÉGÉVEL

Megj.: A jelen távirányítót többféle mobil klímával forgalmazzák, ezért megtörténhet, hogy valamely gombok az R-888-as típusú klímaberendezéshez nem alkalmazhatók. Az ilyen gomb lenyomására a készülék nem fog reagálni és változatlanul folytatja működését.

- A távirányító és a készülék között ne legyen 8 méternél nagyobb távolság. A távirányító mindig a készülék felé irányuljon. Biztosítsa, hogy a távirányító és a készülék között ne legyen akadály.
- A távirányító gomb megnyomásakor a készülék hangjelzést ad.
- Amennyiben a készülék be van kapcsolva, a távirányító kijelzőjén megjelenik az aktuális beállítás. Amennyiben a készülék ki van kapcsolva, a távirányító kijelzőjén az aktuális hőmérséklet és az időzítő beállítása látható.
- A távirányító szignálját zavarhatja pl. a mobiltelefon, stb.
- Amennyiben a távirányítót hosszabb ideig nem használja, vegye ki belőle az elemeket.
- Ha a kijelzőn az adatok elmosódottak vagy nem is láthatók, ki kell cserélni az elemeket.

ON/OFF KAPCSOLÓ

- Nyomógomb a készülék be- és kikapcsolásához.

ÜZEMMÓD BEÁLLÍTÁSA (MODE)

- A nyomógomb többszöri megnyomásával válassza ki a kívánt üzemmódot (meggyullad a megfelelő szimbólum).
- A távirányító segítségével beállítható az **automata üzemmód** is – a készülék a helyiség aktuális hőmérséklete szerint önműködően kiválasztja a megfelelő üzemmódot. Automata módban a hőmérséklet beállítása nem lehetséges.

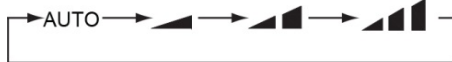
+ / – GOMBOK

- Ezen gombokkal lehet beállítani a hőmérsékletet 1 °C-onként.
- Ha rajta hagyja a gombon az ujját, a hőmérséklet gyorsabban csökkenthető vagy emelhető. A kívánt hőmérséklet elérése után engedje el a gombot.
- Auto módban, páratlanítás és ventilátor módban a hőmérséklet nem beállítható.

- A gombok az időzítő beállítására is szolgálnak.

VENTILÁTOR KAPCSOLÓ (FAN)

- Ezen kapcsoló segítségével a ventilátor sebességét állítja be: automata, lassú, közepes és gyors fokozatra.



- **Megj.:** Automatikus sebesség beállítása esetén a ventilátor a helyiség aktuális hőmérséklete szerint önműködően állítja be magát.

OSZCILLÁCIÓ KAPCSOLÓ

- A lamellák oszcillációjának be- és kikapcsolása.

IDŐZÍTŐ GOMB A KÉSZÜLÉK BEKAPCSOLÁSÁHOZ (TIMER ON)

- A készülék indítása idejének beállításához nyomja meg az indítás időzítése gombot (az ON ikon villogni kezd), majd a „+” és „-” gombokkal állítsa be a kívánt időt.
- A „+” vagy „-” gomb hosszabb idejű lenyomásával az idő gyorsabban állítható be.
- A beállítást erősítse meg az indítás időzítése gomb lenyomásával.

Megj.: A beállítást és a megerősítést addig kell elvégezni, amíg a kijelzőn villog a szimbólum.

IDŐZÍTŐ GOMB A KÉSZÜLÉK KIKAPCSOLÁSÁHOZ (TIMER OFF)

- A készülék leállítása idejének beállításához nyomja meg a leállítás időzítése gombot (az OFF ikon villogni kezd), majd a „+” és „-” gombokkal állítsa be a kívánt időt.
- A „+” vagy „-” gomb hosszabb idejű lenyomásával az idő gyorsabban állítható be.
- A beállítást erősítse meg a leállítás időzítése gomb lenyomásával.

Megj.: A beállítást és a megerősítést addig kell elvégezni, amíg a kijelzőn villog a szimbólum.

ALVÓ ÜZEMMÓD (SLEEP) KAPCSOLÓ

- Az alvó üzemmódot be-vagy kikapcsolhatja az alvó mód gombjának lenyomásával.

- Az alvó üzemmódban a beállított hőmérséklet 1 óra alatt 1 °C-kal, további 1 óra alatt további 1 °C-kal növekszik, majd a készülék ezen a hőmérsékleten üzemel tovább.
- Az alvó üzemmód csak a klíma módban választható.

I FEEL FUNKCIÓ

- Az I Feel funkció be- és kikapcsolásához nyomja meg egyszerre a „+” gombot és az üzemmód beállítása gombot.
- Ezen funkció segítségével a távirányító érzékeli az aktuális hőmérsékletet és annak alapján módosítja a készülék működését.
- Ezen funkció működése közben javasoljuk, hogy a távirányító legyen a közelében, hogy érzékelje a megfelelő hőfokot. Egyúttal úgy kell elhelyezni, hogy a készülék a térerőn belül legyen (8 m-en belül). A távirányító hőforrás közelében vagy hideg környezetben való elhelyezése befolyásolja a készülék működését.

WI-FI FUNKCIÓ

- A Wi-Fi funkció be- és kikapcsolásához nyomja meg a Wi-Fi gombot. Amennyiben a Wi-Fi funkció be van kapcsolva, a kijelzőn megjelenik a szimbólum.
- Ezen funkció bekapcsolása után a készülék mobil alkalmazás segítségével működtethető.
- A Wi-Fi funkció gyári beállítására való visszatéréshez 1 mp-ig tartsa ujját egyszerre az üzemmód beállítása és a Wi-Fi gombon.

KOMBINÁLT GOMBOK FUNKCIÓINAK LEÍRÁSA

CELSIUS ÉS FAHRENHEIT KÖZÖTTI ÁTKAPCSOLÁS

- A °C és °F közötti váltást készenléti állapotban lehet végezni a „-” gomb és az üzemmód beállítása gomb egyidejű lenyomásával.

TISZTÍTÁS ÉS KARBANTARÁS



Figyelmeztetés!

- Tisztítás előtt a készüléket mindig kapcsolja ki és húzza ki a hálózatról.

- A készüléket ne mossa vízbe merítve.
- Ne használjon agresszív és abrazív tisztítószeret, mert megsértheti a készüléket.

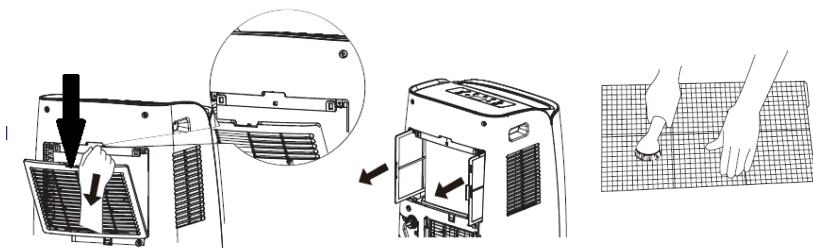
A készülék felületének és a védőrács tisztítása

- A készülék felületének tisztításához használjon puha ruhát. Ha szennyeződést kíván eltávolítani a készülékről, használjon közömbös pH-jú tisztítószeres vízbe mártott puha ruhát.
- A védőrács tisztításához használjon puha kefét.



A szűrők tisztítása

- Vegye ki a szűrőket (lásd az ábrát) és vízben mossa le. Ha a szennyeződést kell eltávolítani, használjon meleg (40 °C), közömbös pH-jú mosogatószeres vizet. Ezután a szűrőket hagyja teljesen megszáradni és tegye vissza a készülékbe.
- A szűrőket 3 havonta kell tisztítani, poros környezet esetén még gyakrabban.
- A szűrőket nem szabad kitenni napsugárzásnak vagy magas hőmérsékletnek, mert eldeformálódhatnak. Ne szárítsa a szűrőket hajszárítóval.

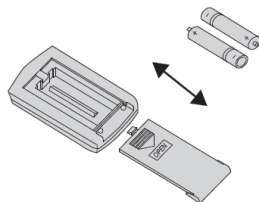


A forró levegő elvezetésére szolgáló tömlő tisztítása

- Szerelje le a tömlőt, tisztítsa ki és szárítsa meg. Ezután szerelje vissza („A FORRÓ LEVEGŐ ELVEZETÉSÉRE SZOLGÁLÓ TÖMLŐ FEL- ÉS LESZERELÉSE” fejezetben leírt eljárás szerint).

A TÁVIRÁNYÍTÓ ELEMCSERÉJE

1. Nyomja le és húzza ki a távirányító hátsó fedelét.
2. Cserélje ki az elemeket (2 db AAA, 1,5 V).
3. Tolja vissza a hátsó fedelet.



Szezonális használat előtti ellenőrzés

1. Ellenőrizze, hogy a levegő be- és kiáramlására szolgáló nyílások nincsenek-e letakarva.
2. Ellenőrizze, hogy a csatlakozókábel és a konnektor rendben vannak-e.
3. Ellenőrizze, hogy tiszta-e a szűrő.
4. Ellenőrizze, hogy a távirányítóban van-e elem.
5. Ellenőrizze, hogy a forró levegő elvezetésére szolgáló csatlakozások és tömlők helyesen vannak-e felszerelve.
6. Ellenőrizze, hogy a forró levegő elvezetésére szolgáló tömlő nem sérült-e meg.

Szezonális használat utáni ellenőrzés

1. A tápkábelt húzza ki a hálózathoz.
2. A szűrőt és a készülék felületét tisztítsa ki.
3. Távolítsa el a készülékről a port.
4. Engedje le a felgyülemlett kondenzvizet (ld. „A KONDEZVÍZ ELTÁVOLÍTÁSA” c. fejezetet).

A készülék tartós tárolása

Ahhoz, hogy a klímaberendezést hosszabb ideig jó állapotban tudja tárolni, az alábbi lépéseket fontos követni:

- Ellenőrizze, hogy a kondenzvizet leengedte-e és a forró levegő elvezetésére szolgáló tömlő le van-e szerelve.
- Tekerje fel és tárolja a csatlakozó kábelt.
- A készüléket törölje át és gondosan csomagolja be, hogy védve legyen a portól.

Újrahasznosítás

- A csomagolóanyag bizonyos részei reciklálhatók, ezért kérjük, ügyeljen azok helyes megsemmisítésére.

TÁBLÁZAT A PROBLÉMÁK MEGOLDÁSÁRA

Probléma	Lehetséges ok	Megoldás
A készülék nem működik.	Áramkimaradás?	Várja meg, míg lesz áram.
	A konnektor vagy a dugasz kiégett?	Forduljon szakemberhez.
	Kiégtek a biztosítékok?	Forduljon szakemberhez.
	A berendezés egyszercsak leállt?	Várjon 3 percet, majd a készüléket ismét kapcsolja be.
Nem elegendő a hűtés.	A légszűrő szennyezett?	Tisztítsa ki a szűrőt.
	Helyesen van beállítva a hőmérséklet?	Módosítsa a hőmérséklet beállítását.
	Be vannak csukva az ablakok és az ajtók?	Csukja be az összes ablakot és ajtót.
A készülék nem fogadja a távirányítótól jövő szignált, a távirányító érzékenysége túl alacsony.	Nem befolyásolja valami a készülék teljesítményét (pl. statikus elektromosság, ingadozó feszültség)?	Kapcsolja ki a készüléket és húzza ki a hálózathoz. Várjon 3 percet, majd csatlakoztassa és kapcsolja be ismét a berendezést.
	Nincs valami akadály a készülék és a távirányító között?	Távolítsa el az akadályt. Ellenőrizze, hogy a távolság ne legyen nagyobb 8 m-nél.
	Nem túl alacsony a távirányító érzékenysége?	Cserélje ki az elemeket.
A ventilátor nem működik, a klímából nem áramlik a levegő.	A levegő be- vagy kiáramlását valami gátolja?	Távolítsa el az akadályt.
	Leolvadt a párologtató? (Ezt a szűrő kivételével tudja megnézni.)	A készülék magától leolvadt, szükség szerint. Leolvasztás után a készülék ismét az eredeti módban üzemel.

A beállított hőmérséklet nem módosítható.	A készülék auto módban üzemel?	Ezen üzemmódban nem lehet beállítani a hőmérsékletet.
	Nem lépi túl a kívánt hőmérséklet a beállítás lehetséges tartományát?	A beállítható hőmérséklet-tartomány 16 °C - 30 °C.
A klíma üzemelése során enyhe szagot érezni.	Pl. bútorból jön az enyhe szag, esetleg cigarettafüst?	Távolítsa el a szag forrását. Tisztítsa ki a szűrőt.
Vizzcöpögés hallatszik.	A készülék be vagy ki volt éppen kapcsolva?	A hűtőközeg mozgásáról van szó a készülék belsejében.
A készülékből „kattogás” hallatszik.	A készülék be vagy ki volt éppen kapcsolva?	A hőmérséklet változása miatt a készülék belső részei kitágulnak vagy összehúzódnak, ami a szokatlan hangot előidézheti.

HIBAKÓDOK TÁBLÁZAT

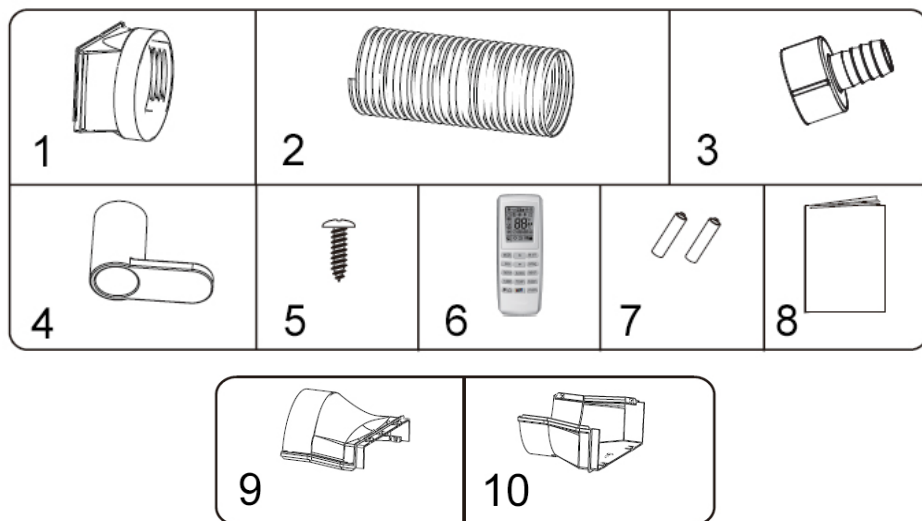
Hibakód	Megoldás
F0	Kérjük, forduljon márkaszervízhez.
F1	Kérjük, forduljon márkaszervízhez.
F2	Kérjük, forduljon márkaszervízhez.
F4	Kérjük, forduljon márkaszervízhez.
E8	1. Amennyiben a készülék túl magas hőmérsékletű vagy páratartalmú helyiségben van, kapcsolja ki. A készüléket akkor indítsa újra, ha a helyiségben a hőmérséklet 35 °C alá csökken.
H3	2. Ellenőrizze, hogy a párologtató vagy a kondenzátor nincs-e letakarva. Ha igen, távolítsa el az akadályt. 3. Amennyiben az üzemzavar tartós, forduljon szakszervízünkhöz.
H8	Távolítsa el a kondenzvizet. Ha továbbra is megjelenik a „H8” kód, forduljon a márkaszervízhez.

A KÉSZÜLÉK TELEPÍTÉSE

Installáláshoz nem megfelelő környezet:

- Olyan környezet, ahol erős hőforrás van, ahol a levegőben nagy a párolgás, ill. gyúlékony vagy robbanó-, illékony anyagok találhatóak.
- Olyan környezet, ahol magas frekvenciájú berendezések (pl. orvosi műszerek, hegesztő technika) találhatóak.
- Olyan környezet, ahol a levegőben kipufogógázok találhatóak.

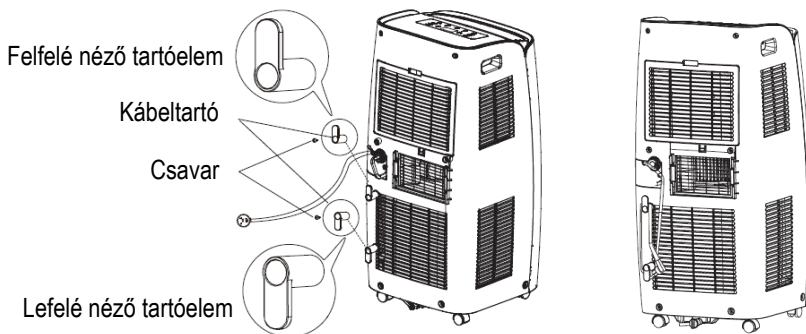
A TARTOZÉKOK LEÍRÁSA



- | | |
|---|------------------------|
| 1. „A” kötőelem | 5. Csavar |
| 2. Forró levegő elvezetésére szolgáló tömlő | 6. Távirányító |
| 3. Lefolyócső-csatlakozó adapter | 7. Elemek (AAA 1,5 V). |
| 4. Tartóelem a tápkábel felszószásához | 8. Használati útmutató |
| | 9. „B” kötőelem |
| | 10. „C” kötőelem |

A TÁPKÁBEL FELTEKERÉSÉRE SZOLGÁLÓ TARTÓELEMOK INSTALLÁLÁSA

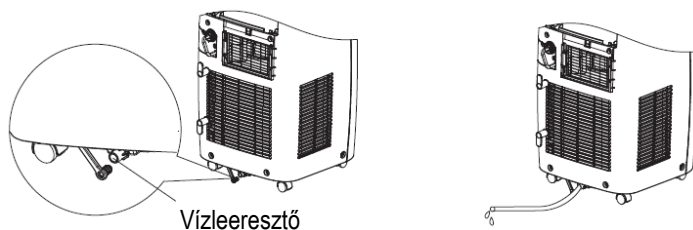
- A csavarok segítségével rögzítse a kábel feltekerésére szolgáló elemeket, ld. lenti ábra.
- Tekerje fel a csatlakozókábelt a tartóelemekre.



A KONDENZVÍZ ELTÁVOLÍTÁSA

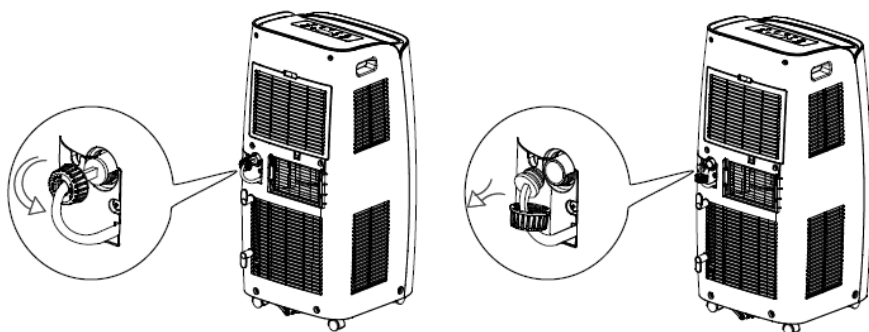
1. A kondenzvíz leengedése az alsó lefolyón

- Ha a kondenzvíz eléri a maximális szintet, a készülék ezt 8-szor hanggal jelzi és a kijelzőn megjelenik a „H8” kód. További kb. 2 perc után a készülék kikapcsol. A kondenzvíz eltávolításához az alábbiak szerint járjon el:
- Kapcsolja ki a készüléket és húzza ki a hálózattól.
- A kondenzvíz leengedéséhez készítsen ki egy edényt vagy helyezze át megfelelő helyre a készüléket. Áthelyezés során ne döntse meg a berendezést!
- A kondenzvíz levezetésére szolgáló nyílásból vegye ki a dugót. Engedje le az összes vizet, majd gondosan tegye vissza a dugót.
- Szükség esetén a nyílásra csatlakoztathatja a lefolyócsövet.

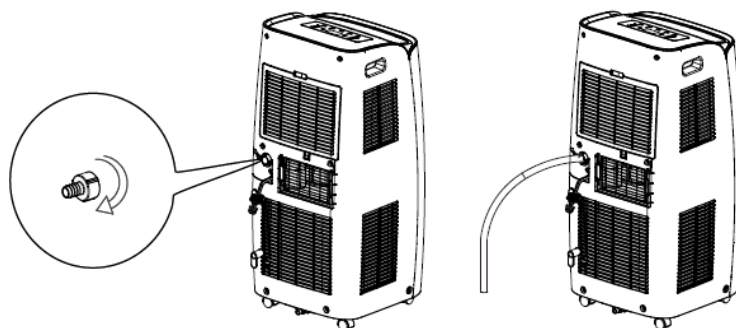


2. Folyamatos vízelvezetés

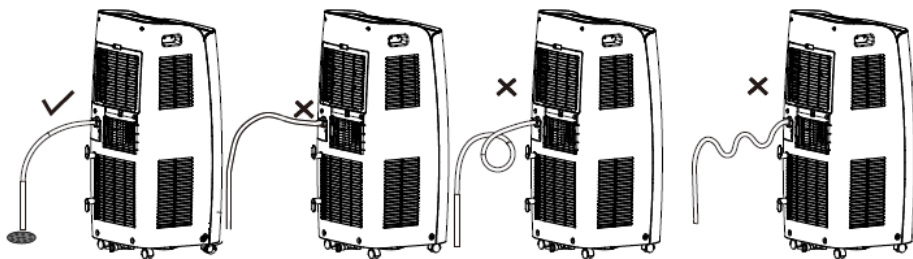
- A kondenzvíz önműködően leengedhető (14 mm belső átmérőjű) lefolyócső csatlakoztatásával. Eljárás:
- A készülék középső részén lévő lefolyónyílásról az óramutató járásával ellentétes irányba fordítva távolítsa el a kupakot, majd vegye ki a műanyag dugót, lásd az ábrát.



- A lefolyónyílásra az óramutató járásával azonos irányba fordítva csavarja fel a csatlakozóvéget (a csomagolás része).
- A csatlakozóvéghez kapcsolja rá a lefolyócsövet és irányítsa arra a helyre, ahová a kondenzvizet le lehet engedni.



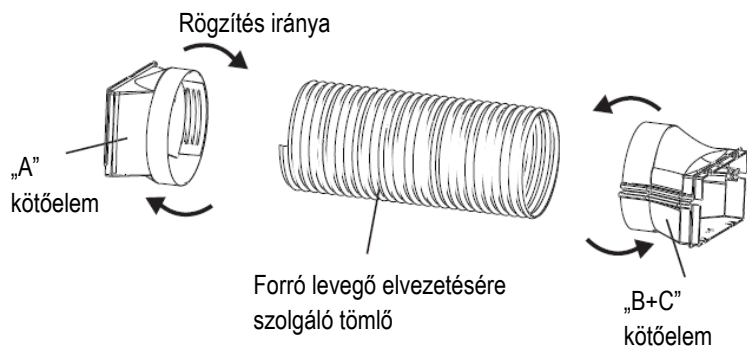
- Figyelmeztetés:** A folyamatos vízvezetés esetén fontos, hogy a tömlő a készüléktől lefelé irányuljon (lásd lenti ábra). Ellenkező esetben a kondenzvíz visszafolyhat a víztartályba és ez a készülék kikapcsolásához vezet. Ellenőrizze, hogy a lefolyócső helyesen van-e betéve és nincs-e eldugulva vagy megsérülve. A lefolyócső kivétele előtt készítsen ki egy edényt, amibe a víz lecsöpöghet a berendezésből.



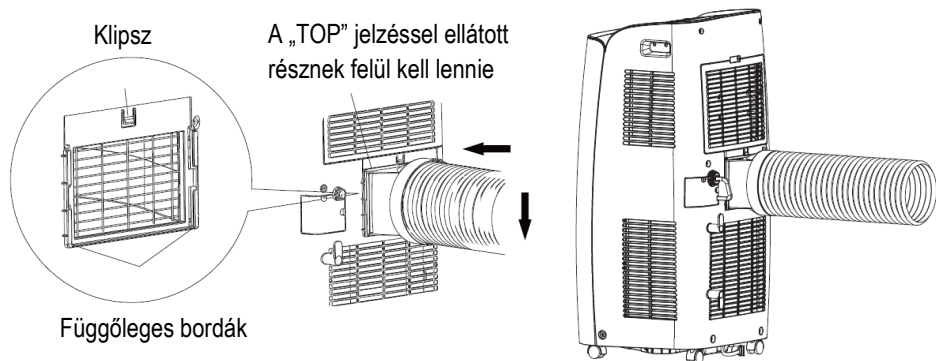
A FORRÓ LEVEGŐ ELVEZETÉSÉRE SZOLGÁLÓ TÖMLŐ FEL- ÉS LESZERELÉSE

A forró levegő elvezetésére szolgáló tömlő felszerelése

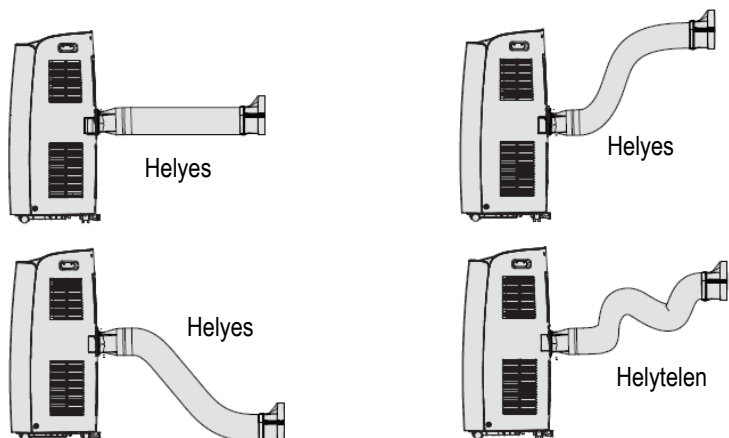
- Az „A” kötőelemet az óramutató járásával azonos irányba fordítva rögzítse a tömlő végére.
- Csatlakoztassa a „B” és „C” kötőelemet.
- A „B” és „C” kötőelemet rögzítse a tömlő másik végére, ld. lenti ábra.



- Tolja az „A” kötőelemet a forró levegő elvezetésére szolgáló nyílás bordáiba (az „A” kötőelem felső része a „TOP” jelölést viseli) (ld. lenti ábra), majd a forró levegő elvezetésére szolgáló tömlőt csatlakoztassa a készülékhez.

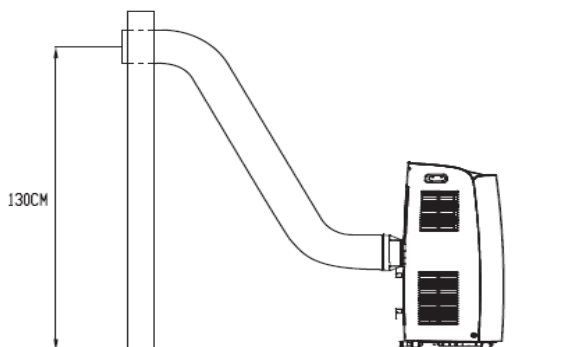


- A forró levegő hatékony elvezetése és a hatékony hűtés érdekében ennek a forró levegő elvezetésére szolgáló tömlőnek a lehető legrövidebbnek és hajlatok nélkülinek kell lennie.

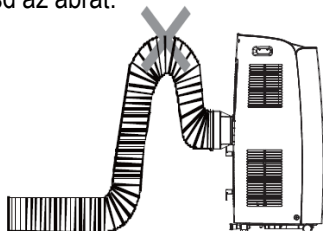


- A tömlő hossza 1 méternél kevesebb. A csövet ne hosszabbítsa meg más, forró levegő elvezetésére szolgáló tömlővel és semmilyen más módon ne toldja meg.

- A forró levegő elvezetésére szolgáló tömlőnek a falba fúrt nyílásba való telepítése esetén javasoljuk, hogy a tömlőnek kialakítandó nyílás a padlótól max. 130 cm-re legyen, ld. lenti ábra.

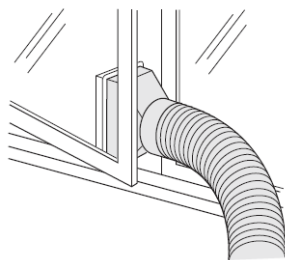


- A tömlő nem lehet túl hajlott, hogy a forró levegő akadálymentesen áramolhasson ki, lásd az ábrát.



HASZNOS TANÁCS: Amennyiben nem lehet vagy nem kíván a falba/ablakba lyukat fúrni, vásároljon klímaberendezéshez alkalmas ablaktömítést vagy az alábbi eljárást javasoljuk: Nyissa meg kissé az erkélyajtót vagy az ablakot úgy, hogy a forró levegő elvezetésére szolgáló tömlő kivezessen rajta. A függöny el- ill. a kinti redőny lehúzásával megakadályozza, hogy a meleg levegő beáramoljon.

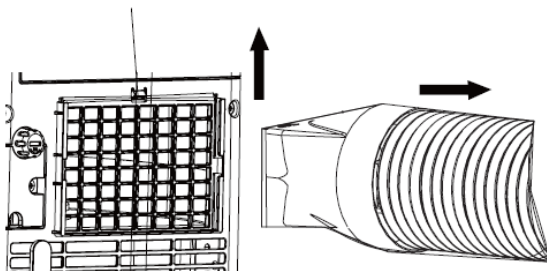
ÜGYELJEN ARRÁ, HOGY AZ AJTÓ VAGY ABLAK MEGFELELŐEN LEGYEN RÖGZÍTVE, HOGY KÁROSODÁS NE ÉRJE A FORRÓ LEVEGŐ ELVEZETÉSÉRE SZOLGÁLÓ TÖMLŐT!



A forró levegő elvezetésére szolgáló tömlő leszerelése

- Az „A” kötőelemet vegye le a készülék hátsó oldaláról, ld. lenti ábra.
- Vegye le a tömlőről a „B” és „C” kötőelemet.
- Válassza el a „B” kötőelemet a „C” kötőelemtől.

Nyomja össze a kapcsot és a tömlőt
felfelé irányítva húzza ki.



MŰSZAKI JELLEMZŐK

Névleges feszültségtartomány	220-240 V
Névleges frekvencia	50 Hz
Névleges teljesítmény	1550 W
Környezetbarát hűtőközeg típusa	R290

A szöveg, valamint a műszaki adatok változtatásának joga fenntartva.

TANÁCSOK, INFORMÁCIÓK AZ ELHASZNÁLT CSOMAGOLÓANYAG KEZELÉSÉHEZ

Az elhasznált csomagolóanyagot szállítsa a lakóhelye szerinti hulladékgyűjtő udvarra.

KISELEJTETETT ELEKTROMOS ÉS ELEKTRONIKUS BERENDEZÉSEK MEGSEMISÍTÉSE

A termékeken vagy azok kísérődokumentációjában található, mellékelt szimbólum azt jelenti, hogy a kiselejtezett elektromos és elektronikus berendezéseket tilos a hétköznapi háztartási hulladék-tárolókba dobni. Az ilyen termékek megfelelő megsemmisítése, felújítása, újrahasznosítása érdekében helyezze azokat az arra kijelölt tárolókba. Az Európai Unió egyes tagállamaiban illetve további európai országokban olyan alternatív megoldások is léteznek, hogy az ilyen termékek – hasonló jellegű új termék vásárlásakor – eladásuk helyén begyűjtésre kerülnek. A jelen termék helyes megsemmisítésével Ön is segít az értékes természeti források megőrzésében, valamint környezetünkre és egészségünkre gyakorolt - a helytelen hulladék-likvidálásból eredő - lehetséges negatív hatások megelőzésében is.



A jelen termék megfelel az EU irányelvben leszögeezett valamennyi vonatkozó alapkövetelménynek.

Wi-Fi SPECIFIKÁCIÓ

Frekvenciasávok, amelyeken a rádióberendezés működik: 2400 MHz-2483,5 MHz.

Maximális rádióelektromos teljesítmény a frekvenciasávokon, amelyeken a rádióberendezés működik: 20 dBm.