

Rohnson®

Návod k použití

MOBILNÍ KLIMATIZACE 3 v 1

R-888 Genius Wi-Fi

Siberian Husky



Před použitím tohoto spotřebiče se prosím seznámte s návodem k jeho obsluze. Spotřebič používejte pouze tak, jak je popsáno v tomto návodu k použití. Návod uschovejte pro případ další potřeby.

UPOZORNĚNÍ

Tento spotřebič obsahuje hořlavé chladivo R290. Je zakázáno jakýmkoli způsobem urychlovat proces odmrazování spotřebiče. Údržbu spotřebiče provádějte pouze tak, jak je uvedeno v návodu k použití. Spotřebič nesmí být uskladněn v místnosti se zařízeními, která mohou být potenciálním zdrojem požáru (např.: otevřený oheň, plynové zařízení nebo elektrické topení). Spotřebič nepropichujte a nevhazujte do ohně. Pozor, použité chladivo nemusí být odorizované. Maximální množství chladiva ve spotřebiči: 280 g. Spotřebič nikdy sami neopravujte. Veškeré opravy tohoto spotřebiče svěřte pouze autorizovanému servisnímu středisku.



UPOZORNĚNÍ: NEBEZPEČÍ POŽÁRU

Spotřebič by měl být umístěn, provozován a uskladněn v místnosti větší než 15 m².



Upozornění

Použité chladivo je hořlavé.



Před instalací a použitím spotřebiče si pozorně přečtěte návod k použití.



Další informace naleznete v návodu k použití.



Servisní pracovníci jsou povinni si před zahájením oprav pozorně přečíst návod k použití a servisní příručku.

DŮLEŽITÉ BEZPEČNOSTNÍ POKYNY

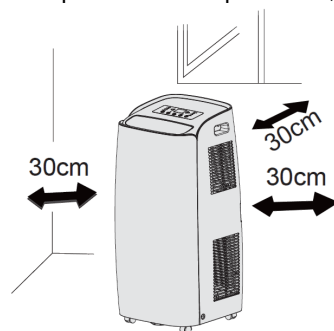
ČTĚTE POZORNĚ A USCHOVEJTE PRO BUDOUCÍ POUŽITÍ

- Pokud dojde k poškození spotřebiče nedodržováním pokynů v této příručce, záruka se stává neplatnou. Výrobce/dovozce nenese žádnou odpovědnost za škody způsobené nedodržováním pokynů psaných v manuálu. Nedbalé používání spotřebiče není v souladu s podmínkami tohoto návodu.
- Před připojením spotřebiče k síťové zásuvce se ujistěte, že se napětí uvedené na typovém štítku spotřebiče shoduje s elektrickým napětím zásuvky.
- Spotřebič připojte pouze k řádně uzemněné zásuvce.

UPOZORNĚNÍ

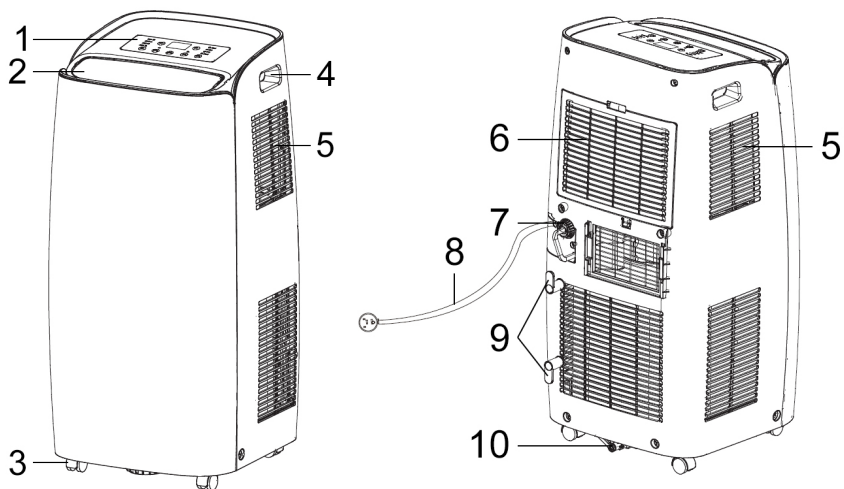
- Tento spotřebič mohou používat děti ve věku 8 let a starší a osoby se sníženými fyzickými, smyslovými či mentálními schopnostmi nebo s nedostatkem zkušeností a znalostí, pokud jsou pod dozorem nebo byly poučeny o používání spotřebiče bezpečným způsobem a rozumí případným nebezpečím. Čištění a údržbu prováděnou uživatelem nesmějí vykonávat děti, pokud nejsou starší 8 let a pod dozorem. Spotřebič a jeho síťový kabel udržujte mimo dosah dětí mladších 8 let.
- Děti si se spotřebičem nesmějí hrát.
- Nepoužívejte spotřebič k jiným účelům, než pro které je určen.
- Spotřebič není určen k ovládání prostřednictvím programátoru nebo vnějšího časového spínače.
- Pokud spotřebič nepoužíváte nebo plánujete čištění, vždy ho vypněte a odpojte ze síťové zásuvky.
- Nepoužívejte spotřebič, pokud nefunguje správně, byl upuštěn na zem, poškozen nebo ponořen do vody. Spotřebič s poškozenou vidlicí síťového kabelu je zakázáno používat. V žádném případě neopravujte spotřebič sami. Na spotřebiči neprovádějte žádné úpravy - vzniká nebezpečí úrazu elektrickým proudem. Veškeré opravy a seřízení tohoto spotřebiče svěřte autorizovanému servisnímu středisku.
- Neodpojte spotřebič ze síťové zásuvky tahem za síťový kabel a nedotýkejte se těchto částí mokřýma rukama - vzniká nebezpečí poškození síťového kabelu/síťové zásuvky a nebezpečí úrazu el. proudem.
- Nepřemisťujte spotřebič tahem za síťový kabel.

- Na síťový kabel nepokládejte těžké předměty. Dbejte na to, aby se síťový kabel nedotýkal ostrých či horkých povrchů.
- Nevedte kabel pod kobercem, běhouny apod. Kabel umísťujte mimo místa provozu, aby se snížilo riziko o jeho zakopnutí.
- Tento spotřebič je určen pouze pro použití v domácnosti. Není určen pro použití ve venkovních prostorech. Není určen ke komerčnímu využití.
- Neumisťujte spotřebič v blízkosti zdrojů tepla. Chraňte spotřebič před přímým slunečním zářením.
- Nepoužívejte ani neskladujte spotřebič v místech, kde se používají nebo skladují hořlavé a výbušné látky.
- Spotřebič není určen k použití ve vlhkém prostředí (např. v koupelně či prádelně). Nedotýkejte se spotřebiče mokřkýma rukama.
- Zamezte přímému kontaktu spotřebiče s vodou.
- Spotřebič je určen k použití v místnostech o teplotě v rozmezí 16-35 °C.
- Spotřebič by měl být uskladněn v dobře větrané místnosti. Spotřebič skladujte v obalu, aby se zabránilo případnému mechanickému poškození.
- Spotřebič nezakrývejte. Zajistěte, aby otvory pro vstup a výstup vzduchu nebyly ničím blokovány.
- Nevkládejte do spotřebiče žádné předměty. Nepokládejte žádné předměty na spotřebič.
- Hadice připojené ke spotřebiči nesmí obsahovat hořlavé látky.
- V případě použití odtokové hadice nesmí okolní teplota klesnout pod 0 °C, jinak může dojít k poškození spotřebiče.
- Spotřebič musí být umístěn tak, aby vzdálenost od okolních předmětů či stěn byla min. 30 cm (viz obr.).
- Pro zajištění optimálního výkonu spotřebiče zavřete okna a dveře do místnosti.
- Spotřebič umístěte na rovný a hladký povrch, aby se zabránilo nežádoucímu provoznímu hluku či chvění.
- V žádném případě spotřebič nenaklánějte ani neotáčejte. Pokud dojde k nechtěnému otočení či převrnutí spotřebiče, ihned jej vypněte, odpojte z el. sítě a kontaktujte servis.



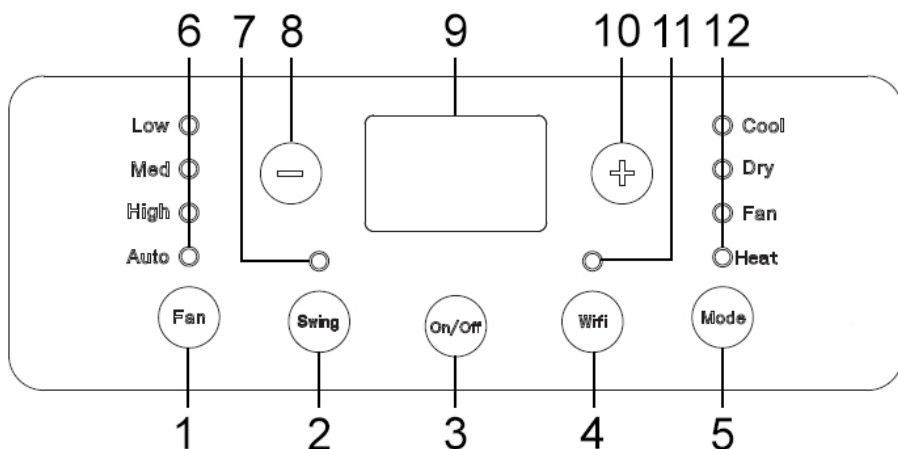
- Před jakoukoliv manipulací se spotřebičem jej nejprve vypněte a odpojte od el. sítě.
- Kolečka jsou určena k manipulaci pouze na hladkém a rovném povrchu.

POPIS SPOTŘEBIČE



- | | |
|---------------------------------------|--|
| 1. Ovládací panel | 7. Otvor pro odvod kondenzátu |
| 2. Lamela pro výstup vzduchu | 8. Napájecí kabel |
| 3. Pojezdová kolečka | 9. Držáky pro navinutí napájecího kabelu |
| 4. Rukojeť | 10. Otvor pro odvod kondenzátu |
| 5. Vnitřní filtr | |
| 6. Mřížka vstupu vzduchu/vnější filtr | |

POPIS OVLÁDACÍHO PANELU



- | | |
|---|------------------------------------|
| 1. Tlačítko nastavení rychlosti ventilátoru (Fan) | 7. Světelná indikace oscilace |
| 2. Tlačítko oscilace (Swing) | 8. Tlačítko "-" |
| 3. Tlačítko ON/OFF | 9. Displej |
| 4. Tlačítko funkce Wi-Fi | 10. Tlačítko "+" |
| 5. Tlačítko nastavení režimu (Mode) | 11. Světelná indikace funkce Wi-Fi |
| 6. Světelné indikace rychlosti ventilátoru | 12. Světelné indikace režimu |

Pozn.: Všechna tlačítka na ovládacím panelu jsou vybavena zvukovou signalizací a světelnou indikací, díky kterým je zřejmé aktuální nastavení spotřebiče.

POUŽITÍ SPOTŘEBIČE

- Zapojte spotřebič do el. sítě.
- Spotřebič zapnete/vypnete stiskem tlačítka ON/OFF.

NASTAVENÍ SPOTŘEBIČE POMOCÍ OVLÁDACÍHO PANELU

NASTAVENÍ REŽIMU (MODE)

- Opakovaným stisknutím tlačítka nastavení režimu zvolte požadovaný režim.
- Spotřebič disponuje 3 režimy: klimatizace (COOL), odvlhčování (DRY) a ventilátor (FAN).
- **Klimatizace** – v tomto režimu lze nastavit požadovanou teplotu v rozmezí 16-30 °C. Rozsvítí se světelná indikace klimatizace, na displeji je zobrazena aktuální teplota v místnosti.
- **Odvlhčování** – rozsvítí se světelná indikace režimu odvlhčování. Ventilátor pracuje při nízké rychlosti (vlastní nastavení ventilátoru není možné).
- **Ventilátor** – v tomto režimu je v provozu pouze ventilátor. Rozsvítí se světelná indikace režimu ventilátor.

NASTAVENÍ TEPLoty

- Tlačítka "+" a "-" slouží k nastavení požadované teploty v režimu klimatizace. Nastavení je možné v rozmezí 16-30 °C.
- V režimu odvlhčování a v režimu ventilátoru teplotu nelze nastavit.

NASTAVENÍ RYCHLOSTI VENTILÁTORU (FAN)

- Tlačítkem nastavení rychlosti ventilátoru lze přepínat mezi jednotlivými rychlostmi ventilátoru: nízká (Low) / střední (Med) / vysoká (High) a automatická rychlost (Auto). Rozsvítí se odpovídající světelná indikace rychlosti ventilátoru.
- Při automatické rychlosti bude ventilátor pracovat automaticky podle aktuální teploty v místnosti. V tomto režimu nelze nastavit teplotu.

FUNKCE WI-FI

- Pro zapnutí/vypnutí funkce Wi-Fi stiskněte tlačítko funkce Wi-Fi. Pokud je funkce Wi-Fi zapnutá, na displeji se zobrazuje světelná indikace.
- Po zapnutí této funkce je možné spotřebič ovládat pomocí mobilní aplikace.

- Pro resetování funkce Wi-Fi přidrže tlačítko funkce Wi-Fi po dobu 10 vteřin.

FUNKCE OSCILACE

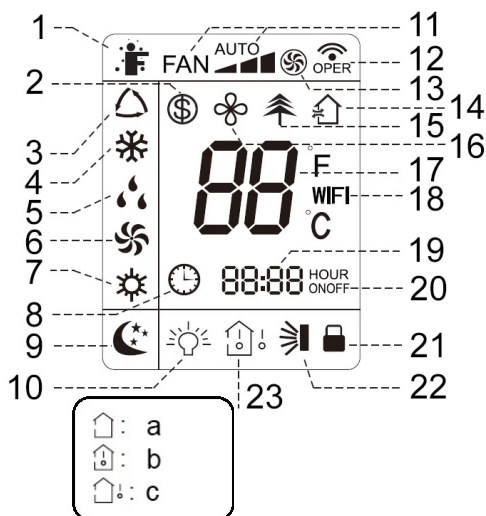
- Tlačítko pro zapnutí/vypnutí oscilace lamely.

POPIS OVLÁDACÍCH TLAČÍTEK NA DÁLKOVÉM OVLÁDÁNÍ

1. Tlačítko ON/OFF
2. Tlačítko "+"
3. Tlačítko nastavení režimu
4. Tlačítko oscilace
5. Tlačítko "-"
6. Tlačítko nastavení rychlosti ventilátoru
7. Tlačítko časovače pro vypnutí
8. Tlačítko nastavení času (nefunkční pro tento model)
9. Tlačítko časovače pro zapnutí
10. Tlačítko spánkového režimu
11. Tlačítko teploty (nefunkční pro tento model)
12. Tlačítko funkce Turbo (nefunkční pro tento model)
13. Tlačítko funkce X-FAN/funkce Light (nefunkční pro tento model)
14. Tlačítko funkce Wi-Fi
15. Tlačítko funkce HEALTH/SAVE (nefunkční pro tento model)



POPIS IKON NA DISPLEJI DÁLKOVÉHO OVLÁDÁNÍ



- | | |
|---|---|
| 1. Funkce I Feel | 14. Funkce Scavenging (nefunkční pro tento model) |
| 2. Funkce topení 8 °C (nefunkční pro tento model) | 15. Funkce Health (nefunkční pro tento model) |
| 3. Automatický režim | 16. Funkce X-Fan (nefunkční pro tento model) |
| 4. Režim klimatizace | 17. Ukazatel teploty |
| 5. Režim odvlhčování | 18. Funkce Wi-Fi |
| 6. Režim ventilátor | 19. Nastavený čas časovače |
| 7. Režim topení (nefunkční pro tento model) | 20. Časovač zapnutí/vypnutí spotřebiče |
| 8. Nastavení času (nefunkční pro tento model) | 21. Dětský zámek (nefunkční pro tento model) |
| 9. Spánkový režim | 22. Oscilace |
| 10. Funkce Light (nefunkční pro tento model) | 23. Indikace teploty |
| 11. Rychlost ventilátoru | a) nastavená teplota |
| 12. Ikona signálu dálkového ovládání | b) aktuální teplota v místnosti (nefunkční pro tento model) |
| 13. Funkce Turbo (nefunkční pro tento model) | c) aktuální venkovní teplota (nefunkční pro tento model) |

NASTAVENÍ SPOTŘEBIČE POMOCÍ DÁLKOVÉHO OVLÁDÁNÍ

Pozn.: Tento dálkový ovladač je dodáván s různými druhy mobilních klimatizací, je tedy možné, že některá tlačítka se nevztahují k tomuto typu klimatizace R-888. V případě stisknutí takového tlačítka spotřebič nebude reagovat a bude pokračovat v provozu beze změny.

- Vzdálenost mezi dálkovým ovládním a spotřebičem by neměla být větší než 8 metrů. Ovladačem mířte vždy směrem ke spotřebiči. Zajistěte, aby mezi dálkovým ovládním a spotřebičem nebyla žádná překážka.
- Při stisknutí tlačítka na dálkovém ovládním vydá spotřebič zvukový signál.
- Pokud je spotřebič zapnutý, zobrazuje se na displeji dálkového ovládním aktuální nastavení. Pokud je spotřebič vypnutý, zobrazuje se na displeji nastavená teplota a nastavení časovače.
- Signál dálkového ovládním může být rušen např. mobilním telefonem apod.
- Pokud dálkové ovládním delší dobu nepoužíváte, vyjměte z něj baterie.
- Pokud se displej zobrazuje rozmazaně nebo vůbec, je nutné vyměnit baterie.

TLAČÍTKO ON/OFF

- Tlačítko pro zapnutí/vypnutí spotřebiče.

TLAČÍTKO NASTAVENÍ REŽIMU (MODE)

- Opakovaným stisknutím tlačítka zvolte požadovaný režim (rozsvítí se odpovídající světelná indikace).
- Pomocí dálkového ovládním lze navíc zvolit **automatický režim** – spotřebič automaticky zvolí vhodný režim v závislosti na aktuální teplotě v místnosti. V automatickém režimu nelze nastavit požadovanou teplotu.

TLAČÍTKA + / -

- Stisknutím těchto tlačítek je možné nastavit teplotu po 1 °C.
- Přidržením tlačítka se teplota začne snižovat či zvyšovat rychleji. Po dosažení požadované teploty uvolněte tlačítko.
- V automatickém režimu, v režimu odvlhčování a ventilátoru teplotu nelze nastavit.
- Tlačítka slouží také k nastavení časovače.

TLAČÍTKO VENTILÁTORU (FAN)

- Stisknutím tohoto tlačítka nastavíte rychlost ventilátoru: automatická, nízká, střední a vysoká rychlost.



- **Pozn.:** Při volbě automatické rychlosti se rychlost ventilátoru nastaví podle aktuální teploty v místnosti.

TLAČÍTKO OSCILACE

- Tlačítko pro zapnutí/vypnutí oscilace lamely.

TLAČÍTKO ČASOVAČE PRO ZAPNUTÍ SPOTŘEBIČE (TIMER ON)

- Pro nastavení času zapnutí spotřebiče stisknete tlačítko časovače pro zapnutí (ikona ON začne blikat) a tlačítka "+" a "-" nastavíte požadovaný čas.
- Přidržením tlačítka "+" nebo "-" se čas začne snižovat či zvyšovat rychleji.
- Nastavení potvrďte stiskem tlačítka časovače pro zapnutí.

Pozn.: Nastavení i potvrzení je třeba provést, dokud indikace na displeji bliká.

TLAČÍTKO ČASOVAČE PRO VYPNUTÍ SPOTŘEBIČE (TIMER OFF)

- Pro nastavení času vypnutí spotřebiče stisknete tlačítko časovače pro vypnutí (ikona OFF začne blikat) a tlačítka "+" a "-" nastavíte požadovaný čas.
- Přidržením tlačítka "+" nebo "-" se čas začne snižovat či zvyšovat rychleji.
- Nastavení potvrďte stiskem tlačítka časovače pro vypnutí.

Pozn.: Nastavení i potvrzení je třeba provést, dokud indikace na displeji bliká.

TLAČÍTKO SPÁNKOVÉHO REŽIMU (SLEEP)

- Spánkový režim zapnete/vypnete stiskem tlačítka spánkového režimu.
- Ve spánkovém režimu se nastavená teplota po 1 hodině zvýší o 1 °C a po další hodině o další 1 °C a při této teplotě poté spotřebič pokračuje dále v provozu.
- Spánkový režim lze zvolit pouze v režimu klimatizace.

FUNKCE I FEEL

- Pro zapnutí/vypnutí funkce I Feel stisknete zároveň tlačítko "+" a tlačítko nastavení režimu.

- Tato funkce pomocí dálkového ovládání detekuje aktuální teplotu a upraví podle ní provoz spotřebiče.
- Během této funkce je doporučeno mít dálkové ovládání poblíž sebe, aby byla detekována správná teplota. Zároveň musí být umístěno tak, aby byl spotřebič v dosahu signálu (do 8 m od spotřebiče). Umístění ovládání poblíž zdrojů tepla nebo naopak v chladném prostředí během této funkce ovlivní provoz spotřebiče.

FUNKCE WI-FI

- Pro zapnutí/vypnutí funkce Wi-Fi stiskněte tlačítko funkce Wi-Fi. Pokud je funkce Wi-Fi zapnutá, na displeji se zobrazuje světelná indikace.
- Po zapnutí této funkce je možné spotřebič ovládat pomocí mobilní aplikace.
- Pro návrat do továrního nastavení funkce Wi-Fi přidržte zároveň tlačítko nastavení režimu a tlačítko funkce Wi-Fi po dobu 1 vteřiny.

POPIS FUNKCÍ KOMBINOVANÝCH TLAČÍTEK

PŘEPNUTÍ MEZI STUPNI CELSIA A FAHRENHEITA

- Přepínání mezi °C a °F lze provést v pohotovostním režimu spotřebiče stisknutím tlačítka nastavení režimu a tlačítka "-" zároveň.

ČIŠTĚNÍ A ÚDRŽBA

⚠ Upozornění!

- Před čištěním spotřebič vždy vypněte a odpojte z el. sítě.
- Nemyjte spotřebič ve vodě.
- Nepoužívejte agresivní ani abrazivní čisticí prostředky. Mohlo by dojít k poškození spotřebiče.

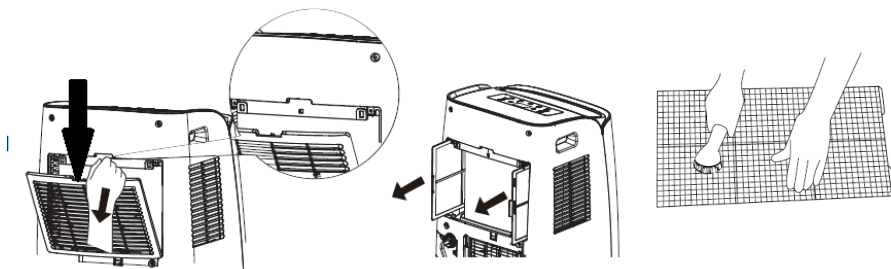
Čištění povrchu spotřebiče a mřížky

- Pro čištění povrchu spotřebiče použijte měkký hadřík. V případě znečištění použijte měkký hadřík navlhčený ve vodě s neutrálním mycím prostředkem.
- Pro čištění mřížky použijte měkký kartáček.



Čištění filtrů

- Vyjměte filtry (viz obr.) a vyčistěte je ve vodě. V případě znečištění použijte teplou vodu (40 °C) s neutrálním mycím prostředkem. Poté nechte filtry důkladně oschnout a vraťte je zpět do spotřebiče.
- Filtry by měly být čištěny každé 3 měsíce, v případě prашného prostředí častěji.
- Filtry nesmí být vystaveny slunečnímu záření nebo vysokým teplotám, jinak by mohlo dojít k jejich deformaci. Nesušte filtry vysoušečem vlasů.

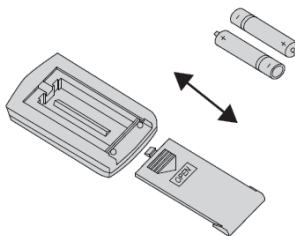


Čištění hadice pro odvod horkého vzduchu

- Odmontujte hadici, vyčistěte ji a osušte. Poté ji nainstalujte zpět (podle postupu v kapitole "INSTALACE A DEMONTÁŽ HADICE PRO ODVOD HORKÉHO VZDUCHU").

VÝMĚNA BATERIÍ V DÁLKOVÉM OVLÁDÁNÍ

1. Stiskněte a vysuňte zadní kryt dálkového ovládání.
2. Vyměňte baterie (2x AAA 1,5 V).
3. Nasuňte zadní kryt zpět.



Kontrola před sezónním použitím

1. Zkontrolujte, zda nejsou otvory pro vstup a výstup vzduchu blokovány.
2. Zkontrolujte, zda je napájecí kabel i zásuvka el. sítě v pořádku.
3. Zkontrolujte, zda je filtr čistý.
4. Zkontrolujte, zda jsou baterie v dálkovém ovládání.
5. Zkontrolujte, zda jsou spoje a hadice pro odvod horkého vzduchu nainstalovány správně.
6. Zkontrolujte, zda není hadice pro odvod horkého vzduchu poškozena.

Kontrola po sezónním použití

1. Odpojte napájecí kabel z el. sítě.
2. Vyčistěte filtr a povrch spotřebiče.
3. Odstraňte prach ze spotřebiče.
4. Vypusťte nahromaděný kondenzát (viz kapitola „ODSTRANĚNÍ KONDEZÁTU“).

Dlouhodobé uskladnění spotřebiče

Pro uchování klimatizace v dobrém stavu po delší čas je důležité následovat tyto kroky:

- Ujistěte se, že kondenzát byl odstraněn a hadice pro odvod horkého vzduchu je odpojena.
- Smotejte a uskladněte napájecí kabel.
- Spotřebič očistěte a pečlivě zabalte, aby byl chráněn před prachem.

Recyklace

- Některé části obalového materiálu jsou recyklovatelné, prosím dbejte na jejich správnou likvidaci.

TABULKA ŘEŠENÍ PROBLÉMŮ

Problém	Možná příčina	Řešení
Spotřebič nefunguje.	Přerušení dodávky elektřiny?	Počkejte na obnovení dodávky elektřiny.
	Vyhořela zásuvka, nebo zástrčka?	Kontaktujte odborníka.
	Vyhořelé pojistky?	Kontaktujte odborníka.
	Spotřebič přestal náhle fungovat?	Počkejte 3 min a pak spotřebič znovu zapněte.
Nedostačující chlazení.	Vzduchový filtr je znečištěný?	Vyčistěte filtr.
	Je teplota správně nastavena?	Upravte nastavení teploty.
	Jsou okna a dveře zavřeny?	Zavřete všechna okna a dveře.
Spotřebič nepřijímá signál dálkového ovládání, citlivost dálkového ovládání je příliš nízká.	Není ovlivněn výkon spotřebiče (např. statickou elektřinou, kolísavým napětím)?	Vypněte spotřebič a odpojte z el. sítě. Počkejte 3 min a poté spotřebič opět zapojte a zapněte.
	Nejsou nějaké překážky mezi spotřebičem a dálkovým ovládáním?	Odstraňte překážky. Ujistěte se, že vzdálenost není větší než 8 m.
	Není citlivost dálkového ovládání příliš nízká?	Vyměňte baterie.
Ventilátor nefunguje, z jednotky nevychází proud vzduchu.	Je vstup nebo výstup vzduchu nějak blokován?	Odstraňte blokující předmět.
	Je výparník odmražen? (Toto zjistíte vyjmutím filtru.)	Spotřebič se sám dle potřeby odmrazuje. Po odmražení bude spotřebič opět pracovat v původním režimu.
Nelze upravit nastavenou teplotu.	Pracuje spotřebič v automatickém režimu?	Teplotu nelze nastavit, pokud je spotřebič v tomto režimu.

	Nepřesahuje požadovaná teplota možný nastavitelný rozsah?	Nastavitelný rozsah teploty je 16 °C-30 °C.
Při provozu jednotky je cítit lehký zápach.	Lehký zápach např. z nábytku, cigaretový kouř?	Odstraňte zdroj zápachu. Vyčistěte filtr.
Je slyšet téct vodu.	Byl spotřebič právě zapnut či vypnut?	Jedná se o pohyb chladiva uvnitř spotřebiče.
Ze spotřebiče je slyšet „cvakání“.	Byl spotřebič právě zapnut či vypnut?	Změnou teplot dochází k rozpinání či zmenšování vnitřní části jednotky, což může způsobit neobvyklý zvuk.

TABULKA CHYBOVÝCH KÓDŮ

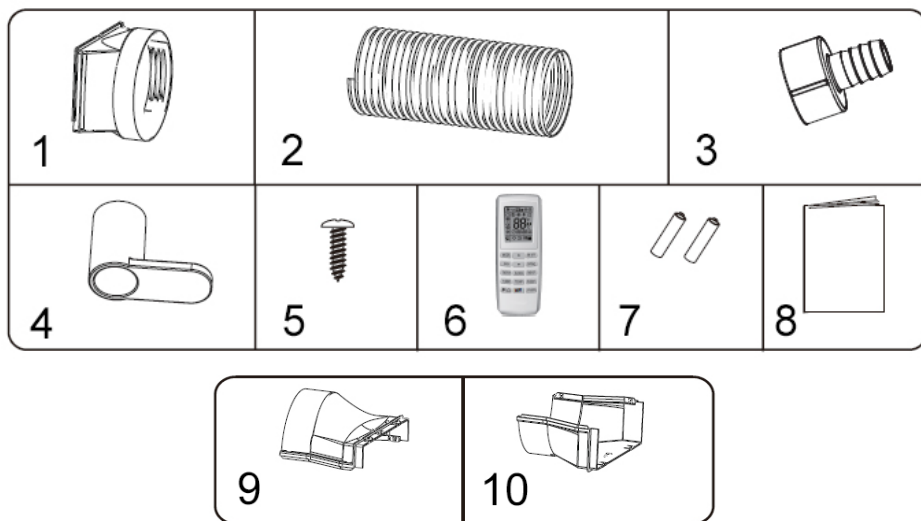
Chybový kód	Řešení
F0	Kontaktujte autorizovaný servis.
F1	Kontaktujte autorizovaný servis.
F2	Kontaktujte autorizovaný servis.
F4	Kontaktujte autorizovaný servis.
E8	1. V případě, že se spotřebič nachází v místnosti s příliš vysokou teplotou nebo vlhkostí, jej vypněte. Znovu uveďte spotřebič do provozu, až teplota v místnosti klesne pod 35 °C.
H3	2. Zkontrolujte, zda výparník či kondenzátor není blokován předměty. Pokud ano, odstraňte je. 3. Pokud porucha stále přetrvává, kontaktujte autorizovaný servis.
H8	Odstraňte kondenzát. Jestliže se stále zobrazuje kód „H8“, kontaktujte autorizovaný servis.

INSTALACE SPOTŘEBIČE

Prostředí nevhodné pro instalaci:

- Prostředí, kde se vyskytují silné zdroje tepla, výpary, hořlavé či výbušné plyny, těkavé látky v ovzduší.
- Prostředí, ve kterém se nacházejí vysokofrekvenční zařízení (např. lékařská zařízení, svařovací technika).
- Prostředí, kde se ve vzduchu nacházejí výfukové plyny.

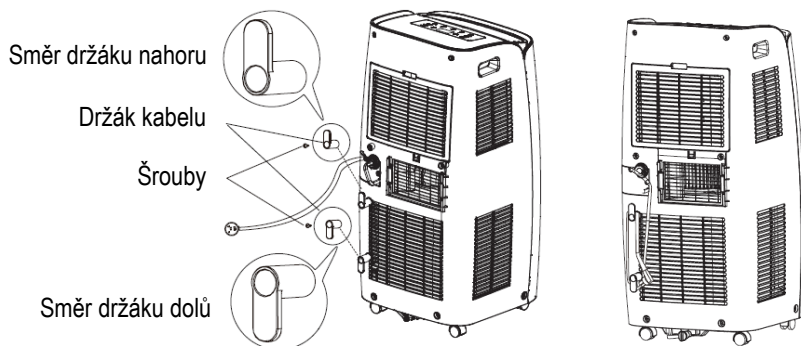
POPIS PŘÍSLUŠENSTVÍ



- | | |
|--|------------------------|
| 1. Spoj A | 5. Šroub |
| 2. Hadice pro odvod horkého vzduchu | 6. Dálkové ovládání |
| 3. Adaptér pro připojení odtokové hadice | 7. Baterie (AAA 1,5 V) |
| 4. Držák pro navinutí kabelu | 8. Návod k použití |
| | 9. Spoj B |
| | 10. Spoj C |

INSTALACE DRŽÁKŮ PRO NAVINUTÍ NAPÁJECÍHO KABELU

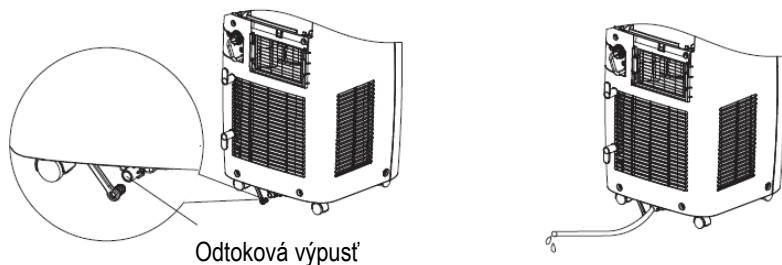
- Pomocí šroubů připevněte držáky pro navinutí kabelu, viz obrázek níže.
- Naviňte napájecí kabel na držáky.



ODSTRANĚNÍ KONDENZÁTU

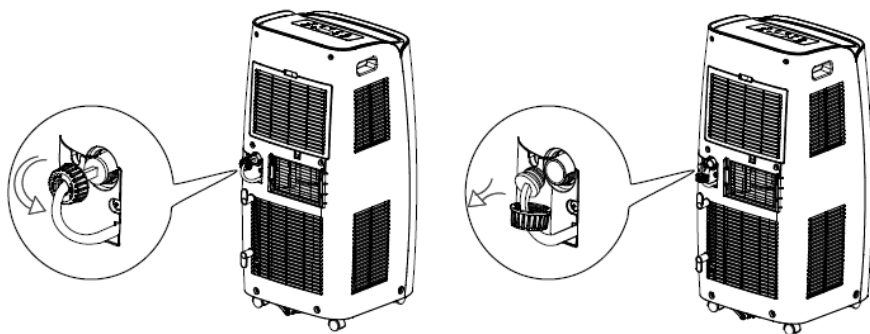
1. Vypuštění kondenzátu ze spodní výpusti

- V případě, že kondenzát dosáhne maximální úrovně, spotřebič vydá 8x zvukový signál a na displeji se objeví kód „H8“. Po dalších cca 2 minutách se spotřebič vypne. Pro odstranění kondenzátu postupujte dle pokynů níže:
- Vypněte spotřebič a odpojte jej z el. sítě.
- Připravte si nádobu na kondenzát nebo přemístěte spotřebič na vhodné místo pro vypuštění kondenzátu. Během přemístění spotřebič nenaklánějte!
- Odstraňte zátku z otvoru pro odvod kondenzátu. Nechte vytéct všechnu vodu a poté vraťte zátku řádně zpět.
- V případě potřeby je možné k otvoru připojit odtokovou hadici.

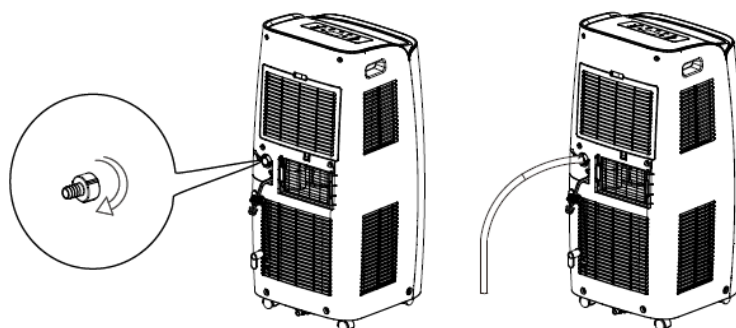


2. Kontinuální odvodňování

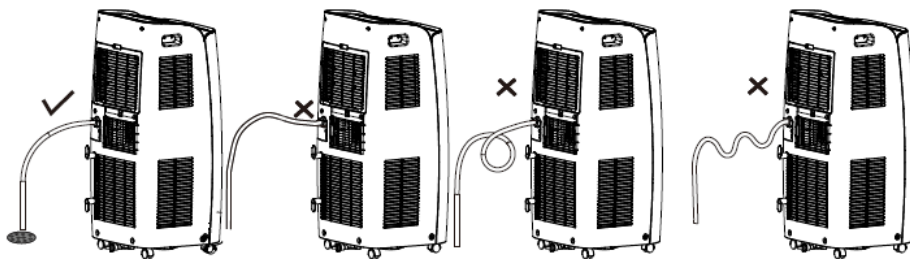
- Kondenzát může být automaticky vypouštěn připojením odtokové hadice (s vnitřním průměrem 14 mm). Postup:
- Z výpusti ve střední části spotřebiče odstraňte otočením proti směru hodinových ručiček uzávěr a poté vyjměte pryžovou zátku, viz obrázek.



- Na výpust' našroubujte ve směru hodinových ručiček konektor (součástí balení).
- Připojte ke konektoru odtokovou hadici a nasměrujte ji na místo, kam bude moci kondenzát volně odtékat.



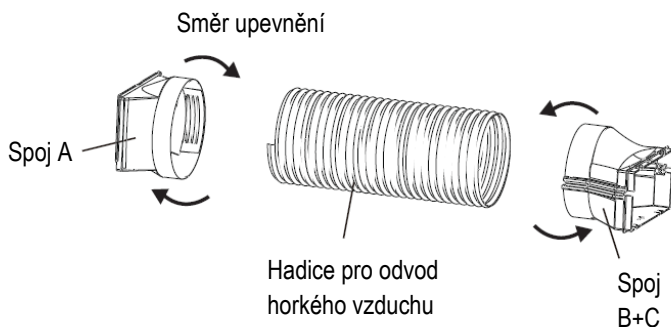
- Upozornění:** Při využití kontinuálního odvodňování je důležité, aby hadice směřovala od spotřebiče směrem dolů (viz obrázek níže). V opačném případě by mohlo dojít k návratu kondenzátu zpět do zásobníku a k vypnutí spotřebiče. Ujistěte se, že je odtoková hadice řádně připojená a není ničím ucpaná, blokováná nebo poškozená. Před vyjmutím odtokové hadice ze spotřebiče si připravte nádobu na vodu, která může kapat z výstupu.



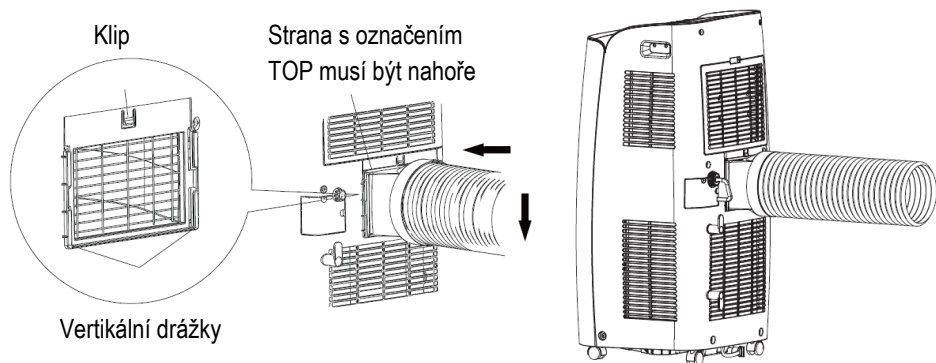
INSTALACE A DEMONTÁŽ HADICE PRO ODVOD HORKÉHO VZDUCHU

Instalace hadice pro odvod horkého vzduchu

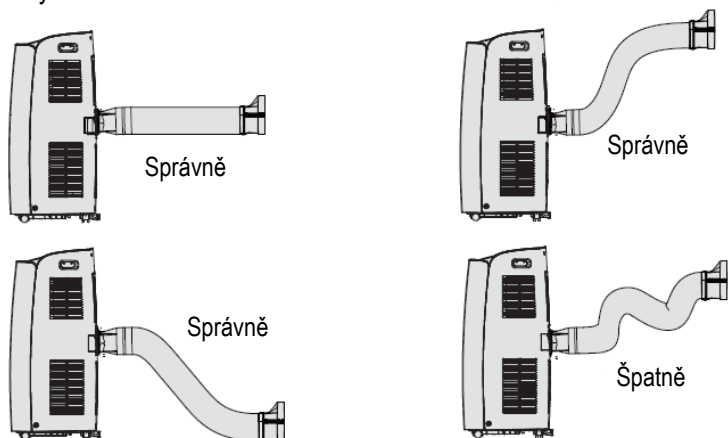
- Upevněte spoj A otočením po směru hodinových ručiček na konec hadice.
- Spojte spoj B a C.
- Upevněte spoj B se spojením C na druhý konec hadice, viz obrázek níže.



- Zasuňte spoj A do drážek otvoru pro odvod horkého vzduchu (vrchní část spoje A je označena slovem „TOP“), viz obrázek níže, a upevněte hadici pro odvod horkého vzduchu ke spotřebiči.

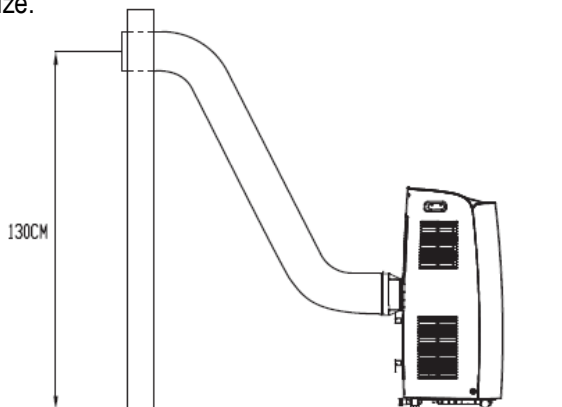


- Pro zajištění efektivního odvodu horkého vzduchu a tím zlepšení efektivity chlazení by měla být hadice pro odvod horkého vzduchu co možná nejkratší a bez ohybů.

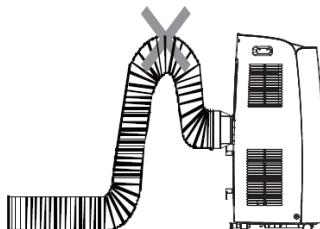


- Délka hadice je méně než 1 metr. Neprodužujte hadici žádnými jinými hadicemi pro odvod horkého vzduchu ani ji jinak nenastavujte.

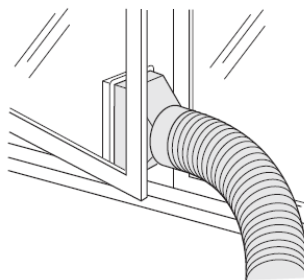
- Při instalaci hadice pro odvod horkého vzduchu s otvorem ve zdi je doporučené umístění otvoru pro hadici v rozmezí 130 cm od podlahy, viz obrázek níže.



- Hadice nesmí být příliš ohnutá, aby horký vzduch mohl volně proudit ven, viz obrázek.



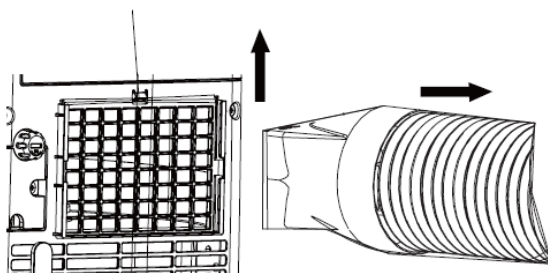
NÁŠ TIP: V případě, že nechcete nebo nemáte možnost udělat otvor do zdi/okna, doporučujeme zakoupit okenní těsnění pro klimatizace nebo využít následující postup: Mírně pootevřete balkonové dveře či okno tak, aby hadice pro odvod horkého vzduchu byla vyvedena ven. Zatažením závěsu či externích žaluzií eliminujete vstup teplého vzduchu z venkovních prostor. **DBEJTE NA TO, ABY DVEŘE ČI OKNO BYLY ŘÁDNĚ ZAARETOVANÉ, ABY NEDOŠLO K POŠKOZENÍ HADICE PRO ODVOD HORKÉHO VZDUCHU!**



Demontáž hadice pro odvod horkého vzduchu

- Odpojte spoj A od zadní části spotřebiče, viz obrázek níže.
- Odpojte od hadice spoj B a C.
- Oddělte spoj B od spoje C.

Stiskněte klip a vytáhněte
hadici směrem nahoru



TECHNICKÁ SPECIFIKACE

Jmenovitý rozsah napětí	220-240 V
Jmenovitý kmitočet	50 Hz
Jmenovitý příkon	1550 W
Typ ekologického chladiva	R290

Změny textu a technických údajů vyhrazeny.

POKYNY A INFORMACE O NAKLÁDÁNÍ S POUŽITÝM OBALEM

Použitý obalový materiál odložte na místo určené obcí k ukládání odpadu.

LIKVIDACE POUŽITÝCH ELEKTRICKÝCH A ELEKTRONICKÝCH ZAŘÍZENÍ

Tento symbol na produktech anebo v průvodních dokumentech znamená, že použité elektrické a elektronické výrobky nesmí být přidány do běžného komunálního odpadu. Ke správné likvidaci, obnově a recyklaci předejte tyto výrobky na určená sběrná místa. Alternativně v některých zemích Evropské unie nebo jiných evropských zemích můžete vrátit své výrobky místnímu prodejci při koupi ekvivalentního nového produktu. Správnou likvidací tohoto produktu pomůžete zachovat cenné přírodní zdroje a napomáháte prevenci potenciálních negativních dopadů na životní prostředí a lidské zdraví, což by mohly být důsledky nesprávné likvidace odpadů.



Tento výrobek splňuje veškeré základní požadavky směrnic EU, které se na něj vztahují.

SPECIFIKACE Wi-Fi

Frekvenční pásma, ve kterých rádiové zařízení pracuje: 2400 MHz-2483,5 MHz.

Maximální radioelektrický výkon ve frekvenčních pásmech, ve kterých rádiové zařízení pracuje: 20 dBm.