

**Rohnson®**

Návod na použitie

**MOBILNÁ KLIMATIZÁCIA 3 v 1**

**R-881 POLARIS**



Pred použitím tohto spotrebiča sa prosím zoznámte s návodom na jeho obsluhu. Spotrebič používajte iba tak, ako je popísané v tomto návode na použitie. Návod uschovajte pre prípad ďalšej potreby.

## UPOZORNENIE

Tento spotrebič obsahuje horľavé chladivo R290. Je zakázané akýmkoľvek spôsobom urýchľovať proces odmrazovania spotrebiča. Údržbu spotrebiča prevádzajte iba tak, ako je uvedené v návode na použitie. Spotrebič nesmie byť uskladnený v miestnosti so zariadeniami, ktoré môžu byť potenciálnym zdrojom požiaru (napr.: otvorený oheň, plynové zariadenie alebo elektrické kúrenie). Spotrebič neprepichujte a nehádzajte do ohňa. Pozor, použité chladivo nemusí byť odorizované. Maximálne množstvo chladiva v spotrebiči: 160 g. Spotrebič nikdy sami neopravujte. Všetky opravy tohto spotrebiča zverte iba autorizovanému servisnému stredisku.



## UPOZORNENIE: NEBEZPEČIE POŽIARU

Zariadenie by malo byť umiestnené, prevádzkované a uskladnené v miestnosti väčší ako 11 m<sup>2</sup>.



Upozornenie

Použitie chladivo je horľavé.



Pred inštaláciou a použitím spotrebiča si pozorne prečítajte návod na použitie.



Ďalšie informácie nájdete v návode na použitie.



Servisní pracovníci sú povinní si pred začatím opráv pozorne prečítať návod na použitie a servisnú príručku.

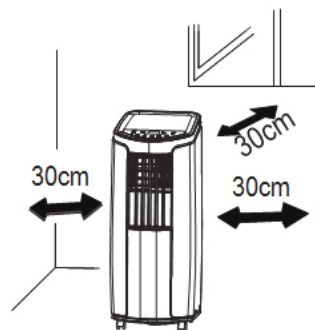
**DÔLEŽITÉ BEZPEČNOSTNÉ POKYNY****ČÍTAJTE POZORNE A USCHOVAJTE PRE BUDÚCE POUŽITIE**

- Ak dôjde k poškodeniu spotrebiča nedodržiavaním pokynov v tejto príručke, záruka sa stáva neplatnou. Výrobca/dovozca nenesie žiadnu zodpovednosť za škody spôsobené nedodržiavaním pokynov písaných v manuáli. Nedbalé používanie spotrebiča nie je v súlade s podmienkami tohto návodu.
- Pred pripojením spotrebiča k sieťovej zásuvke sa uistite, že sa napätie uvedené na štítku spotrebiča zhoduje s elektrickým napätím zásuvky.
- Spotrebič pripájajte iba k riadne uzemnenej zásuvke.

**UPOZORNENIE**

- Tento spotrebič môžu používať deti vo veku 8 rokov a staršie a osoby so zníženými fyzickými, zmyslovými alebo mentálnymi schopnosťami alebo s nedostatkom skúseností a znalostí, pokiaľ sú pod dozorom alebo boli poučené o používaní spotrebiča bezpečným spôsobom a rozumejú prípadným nebezpečenstvám. Čistenie a údržbu vykonávanú používateľom nesmú vykonávať deti, pokiaľ nie sú staršie ako 8 rokov a pod dozorom. Spotrebič a jeho sieťový kábel udržiajte mimo dosahu detí mladších ako 8 rokov.
- Deti sa so spotrebičom nesmú hrať.
- Nepoužívajte spotrebič na iné účely, než na ktoré je určený.
- Spotrebič nie je určený na ovládanie prostredníctvom programátora, vonkajšieho časového spínača alebo diaľkového ovládania.
- Ak spotrebič nepoužívate alebo plánujete čistenie, vždy ho vypnite a odpojte zo sieťovej zásuvky.
- Nepoužívajte spotrebič, ak nefunguje správne, spadol na zem, bol poškodený alebo ponorený do vody. Spotrebič s poškodenou vidlicou sieťového kábla je zakázané používať. V žiadnom prípade neopravujte spotrebič sami. Na spotrebiči nerobte žiadne úpravy - vzniká nebezpečenstvo úrazu elektrickým prúdom. Všetky opravy a nastavenia tohto spotrebiča zverte autorizovanému servisnému stredisku.
- Neodpájajte spotrebič zo sieťovej zásuvky ťahom za sieťový kábel a nedotýkajte sa týchto častí mokrými rukami - vzniká nebezpečenstvo poškodenia sieťového kábla/sieťovej zásuvky a nebezpečenstvo úrazu el. prúdom.

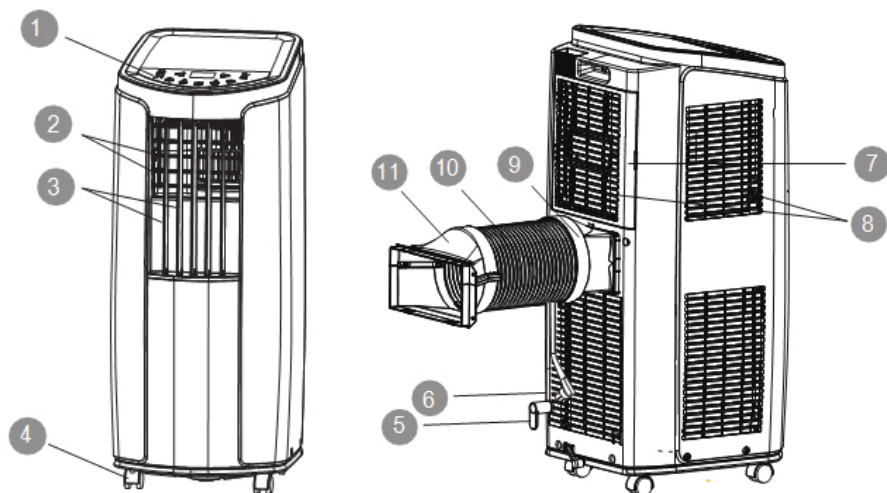
- Nepremiestňujte spotrebič ľahom za sieťový kábel.
- Na sieťový kábel nekladte ťažké predmety. Dbajte na to, aby sa sieťový kábel nedotýkal ostrých či horúcich povrchov.
- Nevedzte kábel pod kobercom, behúnom a pod. Kábel umiestňujte mimo miesta prevádzky, aby sa znížilo riziko zakopnutia.
- Tento spotrebič je určený len pre použitie v domácnosti. Nie je určený pre použitie vo vonkajších priestoroch. Nie je určený na komerčné využitie.
- Neumiestňujte spotrebič v blízkosti zdrojov tepla. Chráňte spotrebič pred priamym slnečným žiarením.
- Nepoužívajte ani neskladujte spotrebič v miestach, kde sa používajú alebo skladujú horľavé a výbušné látky.
- Spotrebič nie je určený na použitie vo vlhkom prostredí (napr. v kúpeľni či práčovni). Nedotýkajte sa spotrebiča mokrými rukami.
- Zamedzte priamemu kontaktu spotrebiča s vodou.
- Spotrebič je určený na použitie v miestnostiach s teplotou v rozmedzí 16-35 °C.
- Spotrebič by mal byť uskladnený v dobre vetranej miestnosti. Spotrebič skladujte v obale, aby sa zabránilo prípadnému mechanickému poškodeniu.
- Spotrebič nezakrývajte. Zaisťte, aby otvory pre vstup a výstup vzduchu neboli ničím blokové.
- Nevkladajte do spotrebiča žiadne predmety. Neukladajte žiadne predmety na spotrebič.
- Hadice pripojené k spotrebiču nesmú obsahovať horľavé látky.
- V prípade použitia odtokovej hadice nesmie okolitá teplota klesnúť pod 0 °C, inak môže dôjsť k poškodeniu spotrebiča.
- Spotrebič musí byť umiestnený tak, aby vzdialenosť od okolitých predmetov či stien bola min. 30 cm (viď obr.).
- Pre zaistenie optimálneho výkonu spotrebiča zatvorte okná a dvere do miestnosti.
- Spotrebič umiestnite na rovný a hladký povrch, aby sa zabránilo nežiaducemu prevádzkovému huku či chveniu.
- V žiadnom prípade spotrebič nenakláňajte



ani neotáčajte. Pokiaľ dôjde k nechcenému otočeniu či prevrhnutiu spotrebiča, ihneď ho vypnite, odpojte z el. siete a kontaktujte servis.

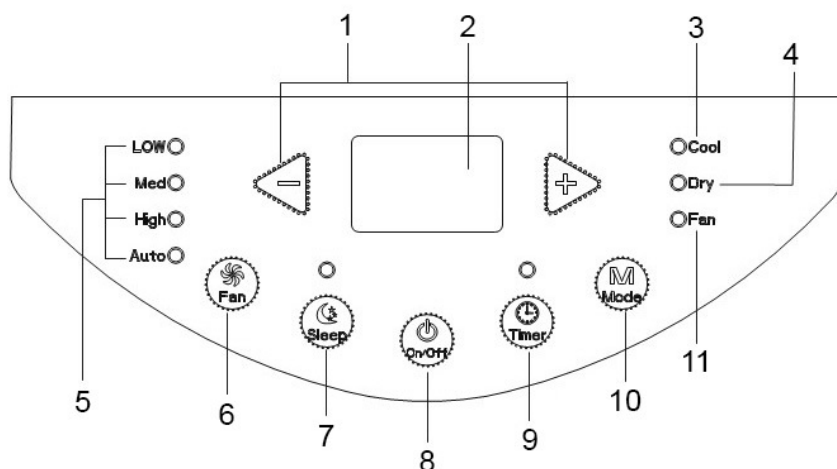
- Pred akoukoľvek manipuláciou so spotrebičom ho najprv vypnite a odpojte od el. siete.
- Kolieska sú určené k manipulácii iba na hladkom a rovnom povrchu.

## POPIS SPOTREBIČA



- |   |   |
|---|---|
| 1. Ovládací panel                         | 7. Zadný kryt   |
| 2. Horizontálne lamely pre výstup vzduchu | 8. Bočná a zadná mriežka s bočným a zadným vyberateľným filtrom pre nasávanie vzduchu |
| 3. Vertikálne lamely pre výstup vzduchu   | 9. Spoj A   |
| 4. Pojazdné kolieska                      | 10. Hadica pre odvod horúceho vzduchu   |
| 5. Držiak pre navinutie napájacieho kábla | 11. Spoj B+C  |
| 6. Napájací kábel                         |   |

## POPIS OVLÁDACIEHO PANELU



- |  |  |
|--|--|
| 1. Tlačidlá "+" a "-"                            | 6. Tlačidlo nastavenia rýchlosti ventilátora (Fan) |
| 2. Displej                                       | 7. Tlačidlo spánkového režimu (Sleep)              |
| 3. Svetelná indikácia režimu klimatizácie (Cool) | 8. Tlačidlo ON/OFF                                 |
| 4. Svetelná indikácia režimu odvlhčovania (Dry)  | 9. Tlačidlo časovača (Timer)                       |
| 5. Svetelné indikácie rýchlosti ventilátora      | 10. Tlačidlo nastavenia režimu (Mode)              |
|  | 11. Svetelná indikácia režimu ventilátora (Fan)    |

Pozn.: Všetky tlačidlá na ovládacom paneli sú vybavené zvukovou signalizáciou a svetelnou indikáciou, vďaka ktorým je zrejme aktuálne nastavenie spotrebiča.

## POUŽITIE SPOTREBIČA

- Zapojte spotrebič do el. siete.
- Spotrebič zapnete/vypnete stlačením tlačidla ON/OFF.
- Spotrebič pri zapnutí vydá zvukový signál. Potom je možné spotrebič nastaviť pomocou ovládacieho panela alebo diaľkového ovládania.
- Vertikálne aj horizontálne lamely je možné nastaviť manuálne.

## NASTAVENIE SPOTREBIČA POMOCOU OVLÁDACIEHO PANELA

### NASTAVENIE TEPLoty

- Tlačidlá "+" a "-" slúži na nastavenie požadovanej teploty v režime klimatizácie. Nastavenie je možné v rozmedzí 16-30 °C.
- V režime odvlhčovania a ventilátora teplotu nie je možné nastaviť.

### NASTAVENIE REŽIMU (MODE)

- Stláčaním nastavenia režimu vyberte požadovaný režim.
- Spotrebič disponuje 3 režimy: klimatizácia (COOL), odvlhčovanie (DRY) a ventilátor (FAN).
- **Klimatizácia** - v tomto režime je možné nastaviť požadovanú teplotu v rozmedzí 16-30 °C a rýchlosť ventilátora. Rozsvieti sa svetelná indikácia klimatizácie, na displeji je zobrazená aktuálna teplota v miestnosti.
- **Odvlhčovanie** - rozsvieti sa svetelná indikácia režimu odvlhčovania. Ventilátor pracuje pri nízkej rýchlosti (vlastné nastavenie ventilátora nie je možné).
- **Ventilátor** - v tomto režime je v prevádzke iba ventilátor. Rozsvieti sa svetelná indikácia režimu ventilátor.

### NASTAVENIE RÝCHLOSTI VENTILÁTORA (FAN)

- Tlačidlom nastavenie rýchlosti ventilátora možno prepínať medzi jednotlivými rýchlosťami ventilátora: pomalá (Low) / stredná (Med) / vysoká (High) a automatická rýchlosť (Auto). Rozsvieti sa svetelná indikácia rýchlosti ventilátora.
- Pri automatickej rýchlosti bude ventilátor pracovať automaticky podľa aktuálnej teploty v miestnosti. V tomto režime nie je možné nastaviť teplotu.

### NASTAVENIE ČASOVAČA (TIMER)

- Pre nastavenie doby, za ktorú sa má spotrebič vypnúť, stlačte tlačidlo časovača.
- Tlačidlami + a - nastavte požadovanú dobu.
- Nastavenie je možné v rozmedzí 0,5-24 hodín. V rozmedzí 10 hodín prebieha nastavenie po 0,5 hodín. V prípade, že si prajete spotrebič nastaviť na vypnutie po viac ako 10 hodinách, sa bude čas navyšovať/znižovať po 1 hodine.



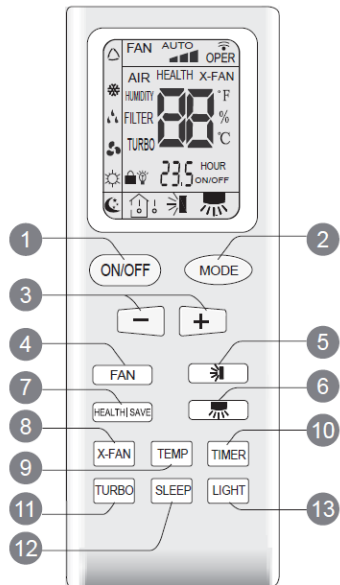
- Po dokončení nastavenia (pokiaľ nedôjde po dobu 5 sekúnd k žiadnej akcii) sa na displeji zobrazí teplota.
- Ak je časovač nastavený, rozsvieti sa svetelná indikácia časovača.
- Pre zrušenie nastavenia časovača znova stlačte tlačidlo časovača.

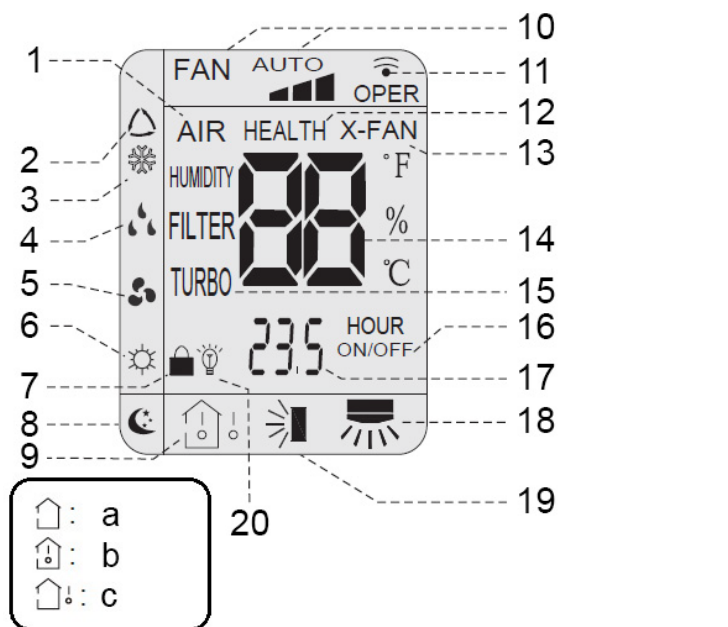
## SPÁNKOVÝ REŽIM (SLEEP)

- Spánkový režim zapnete/vypnete stlačením tlačidla režimu spánku.
- Pri zapnutí spánkového režimu v režime klimatizácie sa nastavená teplota počas 1 hodiny zvýši o 1 °C, počas 2 hodín sa zvýši o 2 °C a pri tejto teplote potom spotrebič pokračuje ďalej v prevádzke.
- Spánkový režim nemožno zvoliť pre režimy ventilátora a odvlhčovania.

## POPIS OVLÁDACÍCH TLAČIDIEL NA DIAĽKOVOM OVLÁDAČI

1. Tlačidlo ON/OFF
2. Tlačidlo nastavenia režimu
3. Tlačidlá "+" a "-"
4. Tlačidlo ventilátora
5. Tlačidlo oscilácie horizontálnych lamiel (nefunkčné pre tento model)
6. Tlačidlo oscilácie vertikálnych lamiel (nefunkčné pre tento model)
7. Tlačidlo HEALTH/SAVE (nefunkčné pre tento model)
8. Tlačidlo X-FAN
9. Tlačidlo teploty
10. Tlačidlo časovača
11. Tlačidlo funkcie Turbo
12. Tlačidlo spánkového režimu
13. Tlačidlo funkcie Light (nefunkčné pre tento model)




**POPIS IKON NA DISPLEJI DIAĽKOVÉHO OVLÁDANIA**


- |   |   |
|---|---|
| 1. Režim Air (nefunkčné pre tento model)                  | 10. Rýchlosť ventilátora  |
| 2. Automatický režim                                      | 11. Ikona signálu   |
| 3. Režim klimatizácia                                     | 12. Režim Health (nefunkčné pre tento model)                    |
| 4. Režim odvlhčovanie                                     | 13. Funkcia X-Fan   |
| 5. Režim ventilátor                                       | 14. Ukazovateľ teploty  |
| 6. Režim kúrenie (nefunkčné pre tento model)              | 15. Funkcia turbo   |
| 7. Detský zámok   | 16. Časovač vypnutia spotrebiča                                 |
| 8. Spánkový režim   | 17. Nastavený čas časovača                                      |
| 9. Ukazovateľ teploty                                     | 18. Oscilácia vertikálnych lamiel (nefunkčné pre tento model)   |
| a) nastavená teplota                                      | 19. Oscilácia horizontálnych lamiel (nefunkčné pre tento model) |
| b) aktuálna teplota v miestnosti                          | 20. Funkcia Light (nefunkčné pre tento model)                   |
| c) aktuálna vonkajšia teplota (nefunkčné pre tento model) |   |

## NASTAVENIE SPOTREBIČA POMOCOU DIAĽKOVÉHO OVLÁDANIA

Pozn.: Tento diaľkový ovládač je dodávaný s rôznymi druhmi mobilných klimatizácií, je teda možné, že niektoré tlačidlá sa nevzťahujú k tomuto typu klimatizácie R-881. V prípade stlačenia takéhoto tlačidla spotrebič nebude reagovať a bude pokračovať v prevádzke bez zmeny.

- Pri stlačení tlačidla na diaľkovom ovládaní sa na displeji objaví symbol pre vyslanie signálu  a klimatizačná jednotka vydá zvukový signál.
- Vzdialenosť medzi diaľkovým ovládaním a spotrebičom by nemala byť väčšia ako 8 metrov.
- Signál diaľkového ovládania môže byť rušený napr. mobilným telefónom a pod.
- Ak diaľkové ovládanie dlhšiu dobu nepoužívate, vyberte z neho batérie.
- Ak sa displej zobrazuje rozmazane alebo vôbec, je nutné vymeniť batérie.

## TLAČIDLO ON/OFF

- Tlačidlo pre zapnutie/vypnutie spotrebiča.

## TLAČIDLO NASTAVENIA REŽIMU (MODE)

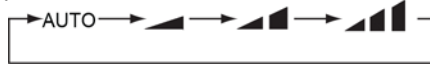
- Opakovaným stláčaním tlačidla zvolíte požadovaný režim (rozsvieti sa zodpovedajúca svetelná indikácia).
- Pomocou diaľkového ovládania je možné navyše zvoliť automatický režim - spotrebič automaticky zvolí vhodný režim (klimatizácia, odvlhčovanie alebo ventilátora) v závislosti na aktuálnej teplote v miestnosti. V automatickom režime nemožno zvoliť (ani zobrazit') nastavenú teplotu.

## TLAČIDLÁ + / -

- Stlačením týchto tlačidiel je možné nastaviť teplotu po 1 °C.
- Podržaním tlačidla po dobu 2 sekúnd sa teplota začne znižovať či zvyšovať rýchlejšie. Po dosiahnutí požadovanej teploty uvoľnite tlačidlo.
- V automatickom režime, v režime odvlhčovania a ventilátora teplotu nie je možné nastaviť.
- Tlačidlá slúžia tiež na nastavenie časovača.

**TLAČIDLO VENTILÁTORA (FAN)**

- Stlačením tohto tlačidla nastavíte rýchlosť ventilátora: automatická, nízka, stredná a vysoká rýchlosť.



- Pozn.: Pri voľbe automatickej rýchlosti sa rýchlosť ventilátora nastaví podľa aktuálnej teploty v miestnosti.

**TLAČIDLO TEPLoty (TEMP)**

- Stlačením tlačidla teploty je možné zobrazíť nastavenú teplotu alebo aktuálnu teplotu v miestnosti.

**TLAČIDLO ČASOVAČA (TIMER)**

- Pre nastavenie doby, za ktorú sa má spotrebič vypnúť, stlačte tlačidlo časovača (ikona časovača vypnutie spotrebiča na displeji diaľkového ovládania začne blikať).
- Tlačidlami "+" a "-" nastavte požadovanú dobu.
- Podržaním tlačidla "+" alebo "-" po dobu 2 sekúnd sa čas začne znižovať či zvyšovať rýchlejšie. Po dosiahnutí požadovaného času uvoľnite tlačidlo.
- Nastavenie potvrdíte stlačením tlačidla časovača (ikona časovača vypnutie spotrebiča prestane blikať).
- Pre zrušenie nastavenia časovača znova stlačte tlačidlo časovača.

**TLAČIDLO SPÁNKOVÉHO REŽIMU (SLEEP)**

- Slúži pre zapnutie/vypnutie spánkového režimu (pozri kapitolu vyššie "SPÁNKOVÝ REŽIM").

**FUNKCIA TURBO**

- Funkcia Turbo slúžia na urýchlenie chladenia v režime klimatizácie. Pre zapnutie/vypnutie funkcie stlačte tlačidlo funkcie Turbo v režime klimatizácie.


**FUNKCIA X-FAN**

- Túto funkciu je možné použiť v režime klimatizácie alebo odvlhčovania. Pre aktiváciu či deaktiváciu funkcie stlačte tlačidlo funkcie X-Fan.

- Pri aktivácii tejto funkcie zostane po vypnutí spotrebiča v prevádzke ventilátor (pri nízkej rýchlosti), aby došlo k vysušeniu zvyšnej vody vo vnútri spotrebiča.

## POPIS FUNKCIÍ KOMBINOVANÝCH TLAČIDIEL

### FUNKCIA DETSKÝ ZÁMOK

- Stlačením tlačidiel "+" a "-" zároveň zapnete alebo vypnete funkciu detského zámku. Na displeji diaľkového ovládania sa objaví ikona .

### PREPNUTIE MEDZI STUPŇAMI CELZIA A FAHRENHEITA

- Prepínanie medzi °C a °F možno vykonať v pohotovostnom režime spotrebiča stlačením tlačidla "-" a tlačidlá nastavenia režimu zároveň.

## ČISTENIE A ÚDRŽBA

### Upozornenie!

- Pred čistením spotrebič vždy vypnite a odpojte z el. siete.
- Neumývajte spotrebič vo vode.
- Nepoužívajte agresívne čistiace prostriedky. Mohlo by dôjsť k poškodeniu spotrebiča.

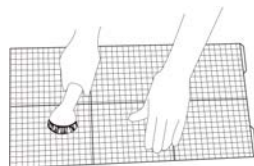
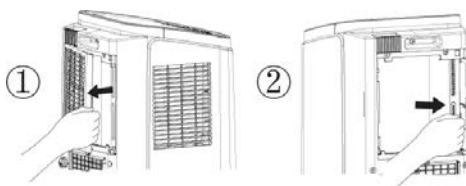
### ČISTENIE POVRCHU SPOTREBIČA A MRIEŽKY

- Na čistenie povrchu spotrebiča použite mäkkú handričku. V prípade znečistenia použite mäkkú handričku navlhčenú neutrálnym čistiacim prostriedkom.
- Na čistenie mriežky použite mäkkú kefku.



### ČISTENIE FILTRA

- Vyberte filter (viď obr.) a vyčistite ho mäkkou kefkou navlhčenou vo vode. V prípade znečistenia použite teplú vodu (40 °C) so saponátom. Potom nechajte filter dôkladne vyschnúť a vráťte ho späť do spotrebiča.
- Filter by mal byť čistený každé 3 mesiace, v prípade prašného prostredia častejšie.



- Filter nesmie byť vystavený vysokým teplotám, inak by mohlo dôjsť k jeho deformácii.

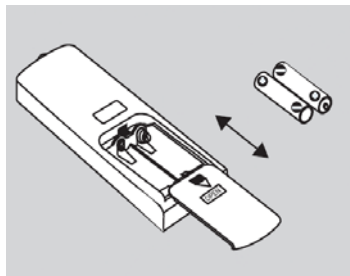
### ČISTENIE HADICE PRE ODVOD HORÚCEHO VZDUCHU

- Odmontujte hadicu, vyčistite ju a osušte. Potom ju namontujte späť (postup demontáže a spätné montáže nájdete v kapitole "INŠTALÁCIA A DEMONTÁŽ HADICE PRE ODVOD HORÚCEHO VZDUCHU").

### VÝMENA BATÉRIÍ V DIAĽKOVOM OVLÁDANÍ

1. Vyberte zadný kryt diaľkového ovládania.
2. Vymeňte batérie (AAA 1,5 V).
3. Nasuňte zadný kryt späť.

**Pozn.:** Pri použití diaľkového ovládania mierte smerom ku klimatizačnej jednotke.



### Kontrola pred sezónnym použitím

1. Skontrolujte, či nie sú otvory pre vstup a výstup vzduchu blokové.
2. Skontrolujte, či je napájací kábel aj zásuvka el. siete v poriadku.
3. Skontrolujte, či je filter čistý.
4. Skontrolujte, či sú batérie v diaľkovom ovládaní.
5. Skontrolujte, či sú spoje a hadice pre odvod horúceho vzduchu nainštalované správne.
6. Skontrolujte, či nie je hadica pre odvod horúceho vzduchu poškodená.

### Kontrola po sezónnom použití

1. Odpojte napájací kábel z el. siete.
2. Vyčistite filter a povrch spotrebiča.
3. Odstráňte prach zo spotrebiča.
4. Vypustite nahromadený kondenzát (viď kapitola "ODSTRÁNENIE KONDENZÁTU").

**Dlhodobé skladovanie spotrebiča**

Pre uchovanie klimatizácie v dobrom stave po dlhší čas je dôležité nasledovať tieto kroky:

- Uistite sa, že kondenzát bol odstránený a hadice pre odvod horúceho vzduchu je odmontovaná.
- Klimatizáciu očistite a starostlivo zabaľte, aby ste ochránili spotrebič pred prachom.

**Recyklovanie**

- Niektoré časti obalového materiálu sú recyklovateľné, preto prosím dbajte na ich správnu likvidáciu.

**TABUĽKA RIEŠENIE PROBLÉMOV**

Problém	Možná príčina	Riešenie
Spotrebič nefunguje.	Prerušenie dodávky elektriny?	Počkajte na obnovenie dodávky elektriny.
	Vyhorela zásuvka, alebo zástrčka?	Kontaktujte odborníka.
	Vyhorené poistky?	Kontaktujte odborníka.
	Spotrebič prestal náhle fungovať?	Počkajte 3 min a potom spotrebič znovu zapnite.
Nedostačujúce chladenie.	Vzduchový filter je znečistený?	Vyčistite filter.
	Je teplota správne nastavená?	Upravte nastavenie teploty.
	Sú okná a dvere zatvorené?	Zatvorte všetky okná a dvere.
Spotrebič neprijíma signál diaľkového ovládania, citlivosť diaľkového ovládania je príliš nízka.	Nie je ovplyvnený výkon spotrebiče (napr. Statickou elektrinou, kolísavým napätím)?	Vypnite spotrebič a odpojte z el. siete. Počkajte 3 min a potom spotrebič opäť zapojte a zapnite.
	Nie sú nejaké prekážky medzi spotrebičom a diaľkovým ovládaním?	Odstráňte prekážky.
	Nie je citlivosť diaľkového ovládania príliš nízka?	Vymeňte batérie.
Ventilátor nefunguje, z jednotky nevychádza prúd vzduchu.	Je vstup alebo výstup vzduchu nejako blokován?	Odstráňte blokujúce predmet.
	Je výparník odmrazený? (Toto zistíte vybratím filtra).	Spotrebič sa sám podľa potreby rozmrazuje. Po odmrazení bude spotrebič opäť pracovať v pôvodnom režime.
Nemožno upraviť nastavenú teplotu.	Pracuje spotrebič v automatickom režime?	Teplotu nie je možné nastaviť, ak je spotrebič v tomto režime.



	Nepresahuje požadovaná teplota možný nastaviteľný rozsah?	Nastaviteľný rozsah teploty je 16 °C-30 °C.
Pri prevádzke jednotky je cítiť ľahký zápach.	Ľahký zápach napr. z nábytku, cigaretový dym?	Odstráňte zdroj zápachu. Vyčistite filter.
Je počuť tiecť vodu.	Bol spotrebič práve zapnutý či vypnutý?	Jedná sa o pohyb chladiva vo vnútri spotrebiča.
Zo spotrebiča je počuť "cvakanie".	Bol spotrebič práve zapnutý či vypnutý?	Zmenou teplôt dochádza k rozpínaniu či zmenšovaniu vnútornej časti jednotky, čo môže spôsobiť neobvyklý zvuk.

### TABUĽKA RIEŠENIE PROBLÉMOV - kódy funkčných porúch

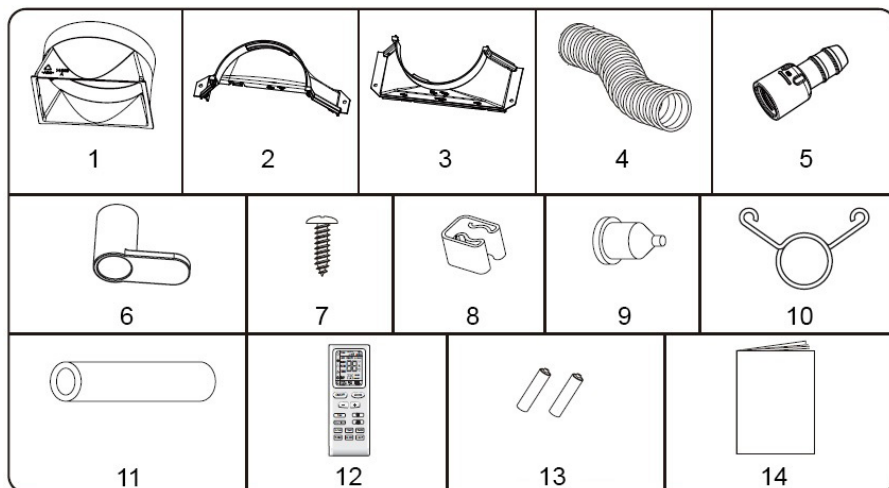
Chybový kód	Riešenie
F0	Kontaktujte odborný servis.
F1	Kontaktujte odborný servis.
F2	Kontaktujte odborný servis.
F4	Kontaktujte odborný servis.
E8	1. V prípade, že sa spotrebič nachádza v miestnosti s príliš vysokou teplotou alebo vlhkosťou, ho vypnite. Znovu uveďte spotrebič do prevádzky, až teplota v miestnosti klesne pod 35 °C.
H3	2. Skontrolujte, či výparník alebo kondenzátor nie je blokovaný predmety. Ak áno, odstráňte ich. 3. Ak porucha pretrváva, kontaktujte naše servisné centrum.
H8	Vylejte kondenzát. Ak sa stále zobrazuje kód "H8", kontaktujte odborný servis.

## INŠTALÁCIA SPOTREBIČA

Prostredie nevhodné pre inštaláciu:

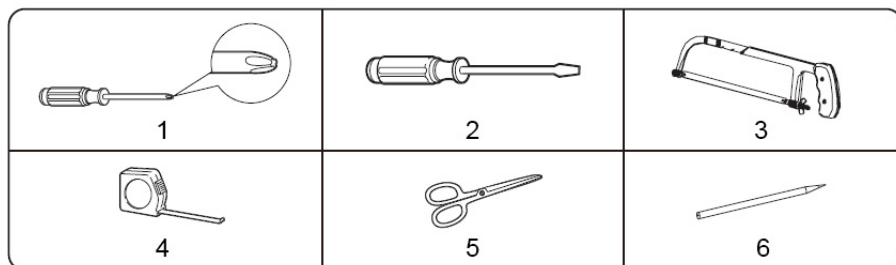
- Prostredie, kde sa vyskytujú silné zdroja tepla, výpary, horľavé alebo výbušné plyny, prchavé látky v ovzduší.
- Prostredie, v ktorom sa nachádzajú zariadenia s vysokým kmitočtom (napr. lekárske zariadenia, zváracie technika).
- Prostredie, kde sa vo vzduchu nachádzajú výfukové plyny.

### Popis príslušenstva



- |                                      |  |
|--------------------------------------|--|
| 1. Spoj A                            | 8. Úchytka odtokovej hadičky             |
| 2. Spoj B                            | 9. Gumená zátka                          |
| 3. Spoj C                            | 10. Svorka na upevnenie odtokovej hadice |
| 4. Hadica pre odvod horúceho vzduchu | 11. Odtoková hadica                      |
| 5. Adaptér                           | 12. Diaľkové ovládanie                   |
| 6. Držiak pre navinutie kábla        | 13. Batérie (AAA 1,5 V)                  |
| 7. Skrutka                           | 14. Návod na použitie                    |

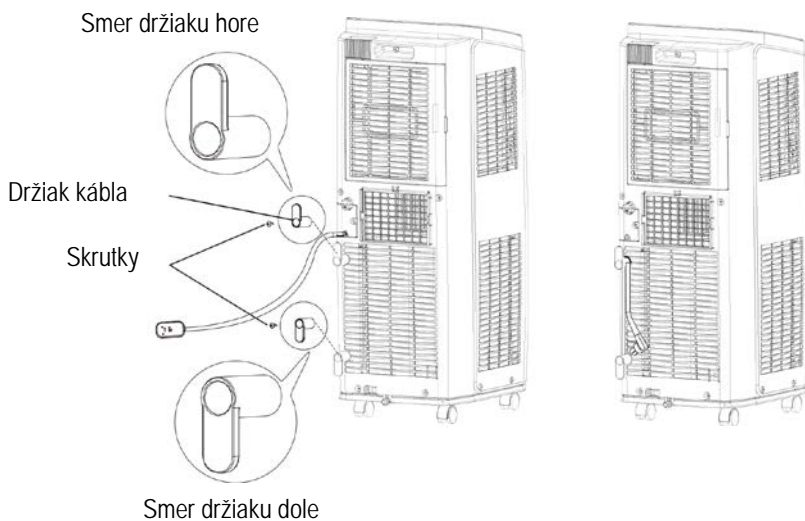
## Popis nástrojov potrebných pre inštaláciu



- |                       |            |
|-----------------------|------------|
| 1. Křížový skrutkovač | 4. Meter   |
| 2. Skrutkovač         | 5. Nožnice |
| 3. Pilka              | 6. Ceruzka |

## INŠTALÁCIA DRŽIAKOV PRE NAVINUTIE NAPÁJACIEHO KÁBLA

- Pomocou skrutiek pripevníte držiaky pre navinutie kábla, viď obrázok nižšie.
- Navinúť napájací kábel na držiaky.



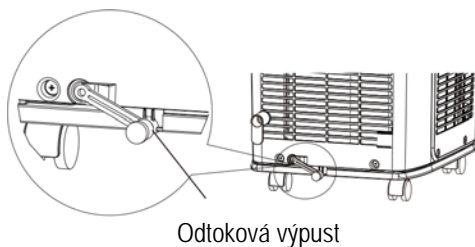
## ODSTRÁNENIE KONDENZÁTU

2 možnosti odstránenia kondenzátu:

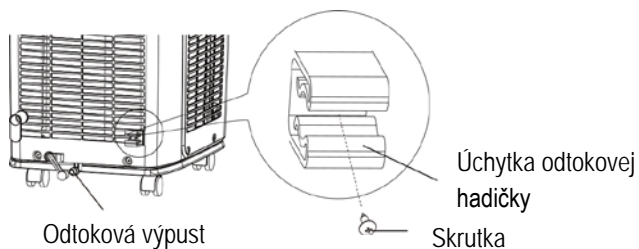
### 1. Vypustenie kondenzátu zo spodnej výpuste

- Pre inštaláciu odtokovej hadičky nasledujte pokyny nižšie.

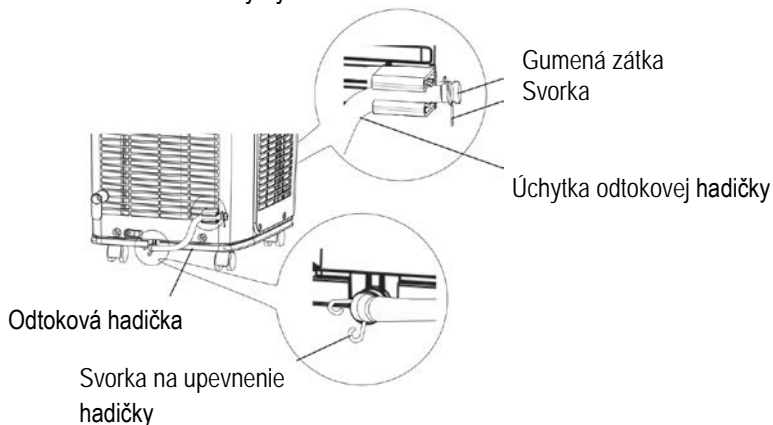
1. Vyberte gumovú zátku z odtokovej výpuste.



2. Priskrutkujte úchytka na odtokovú hadičku do pravej spodnej časti spotrebiča.



3. Nasadíte odtokovú hadičku na odtokovú výpust a upevníte ju svorkou.
4. Nasadíte gumovú zátku na koniec odtokovej hadičky, upevníte ju svorkou a hadičku vložte do úchytky.

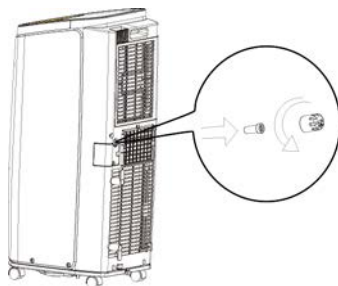


- V režime chladenia sa kondenzát vypúšťa do zásobníka.
- V prípade, že sa zásobník naplní, spotrebič vydá 8x zvukový signál a na displeji sa objaví kód "H8". Po ďalších cca 2 minútach sa spotrebič vypne.
- Pre vyprázdnenie zásobníka postupujte podľa pokynov nižšie:
- Vypnite spotrebič a odpojte ho z el. siete.
- Pripravte si nádobu na kondenzát alebo premiestnite spotrebič na vhodné miesto pre vypustenie kondenzátu. Počas premiestnenia jednotku nenakláňajte!
- Vyberte odtokovú hadičku z úchytky a odstráňte svorku a gumovú zátku.
- Nechajte kondenzát vytiecť a potom nasadíte naspäť gumovú zátku, svorku a vložte naspäť do úchytky.
- Zapojte spotrebič do el. siete a zapnite ho.

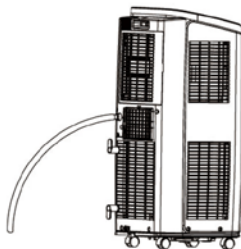
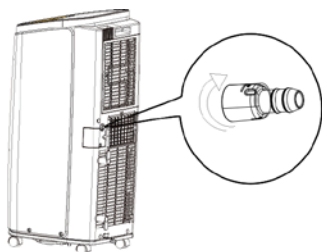


## 2. Kontinuálne odvodňovanie

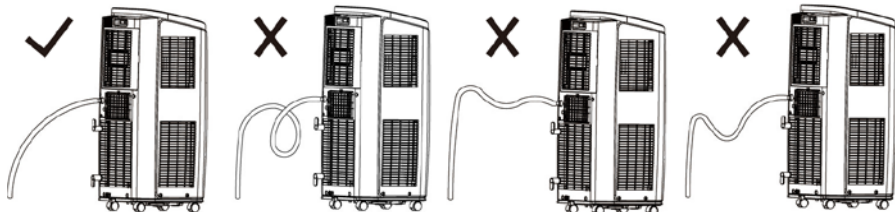
- Kondenzát môže byť automaticky vypúšťaný pripojením odtokovej hadice (14 mm vnútorný priemer, nie je súčasťou balenia). Postup:
- Otočením proti smeru hodinových ručičiek odstráňte viečko a gumenú zátku z výpuste v strednej časti, viď obrázok.



- Na výpusť naskrutkujte v smere hodinových ručičiek konektor (súčasť balenia).
- Pripojte ku konektoru odtokovú hadicu a nasmerujte ju na miesto, kam bude môcť kondenzát voľne odtekať.



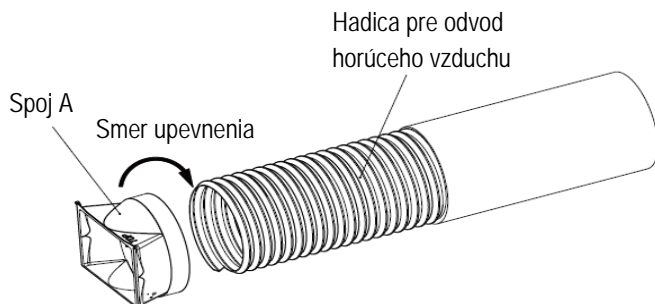
- **Upozornenie:** Pri využití kontinuálneho odvodňovanie je dôležité, aby hadica smerovala od spotrebiča smerom nadol (viď obrázok nižšie). V opačnom prípade by mohlo dôjsť k návratu kondenzátu späť do zásobníka a k vypnutiu spotrebiča.



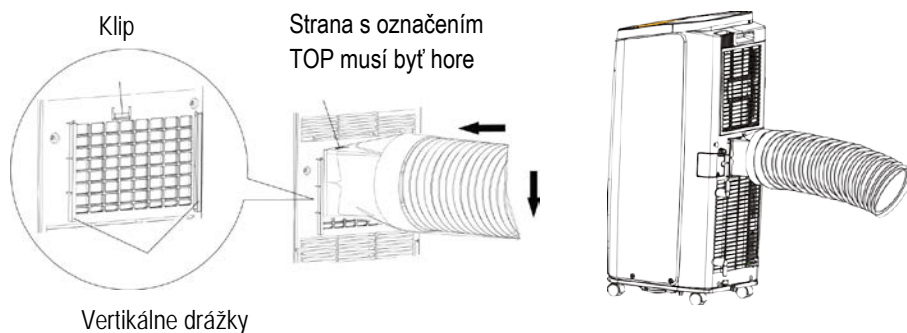
## INŠTALÁCIA A DEMONTÁŽ HADICE PRE ODVOD HORÚČEHO VZDUCHU

### Inštalácia hadice pre odvod horúceho vzduchu

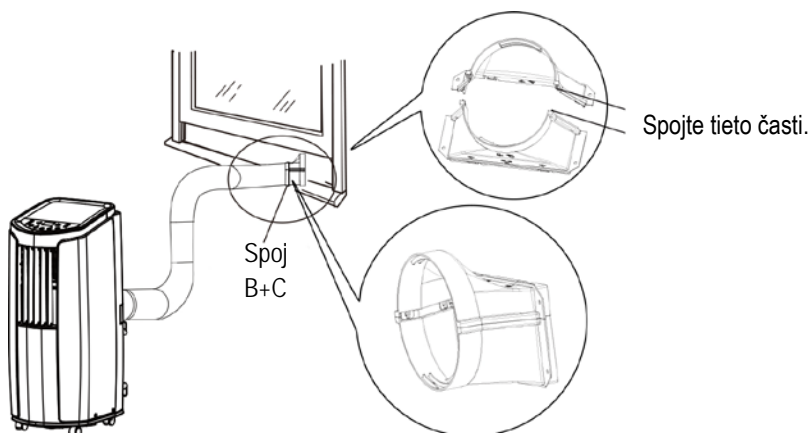
- Upevníte spoj A otočením v smere hodinových ručičiek na koniec hadice.



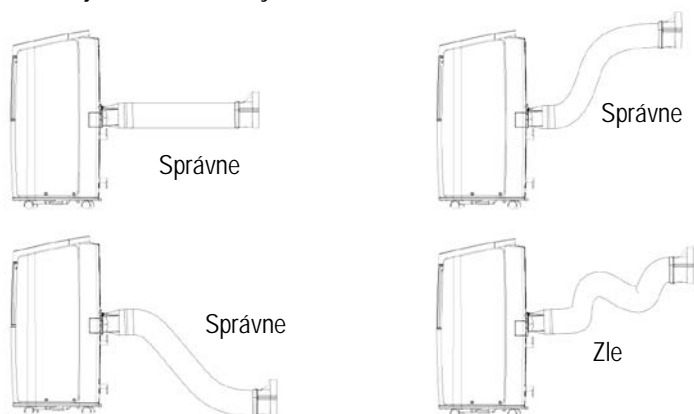
- Zasuňte spoj A do drážok otvoru pre odvod horúceho vzduchu (vrchná časť spoja A je označená slovom "TOP") vid' obrázok nižšie.



- Upevnite spoj B so spojom C, vid' obrázok nižšie.



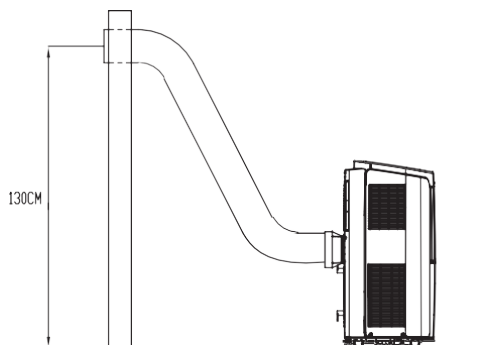
- Pre zaistenie efektívneho odvodu horúceho vzduchu a tým zlepšenie efektivity chladenia by mala byť hadica pre odvod horúceho vzduchu čo možno najkratšie a bez ohybov.



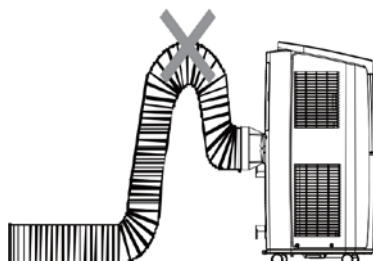
- Dĺžka hadice je menej ako 1 meter. Nepredlžujte hadicu žiadnymi inými hadicami pre odvod horúceho vzduchu.



- Pri inštalácii hadice pre odvod horúceho vzduchu s otvorom v stene je odporúčané umiestnenie otvoru pre hadicu v rozmedzí 130 cm od podlahy, viď obrázok nižšie.



- Hadica nesmie byť príliš ohnutá, aby horúci vzduch mohol voľne prúdiť von, viď obrázok.

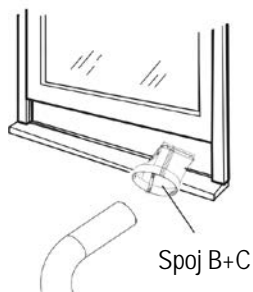


**NÁŠ TIP:** V prípade, že nechcete alebo nemáte možnosť urobiť otvor do steny/okna, odporúčame zakúpiť okenné tesnenie pre klimatizácie alebo využiť nasledujúci postup: Mierne pootvorte balkónové dvere či okno tak, aby hadica pre odvod horúceho vzduchu bola vyvedená von. Zatiahnutím závesu či externých žalúzií eliminujete vstup teplého vzduchu z vonkajších priestorov.

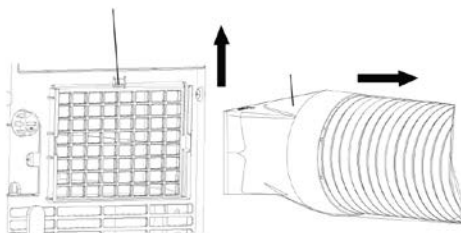
**DBAJTE NA TO, ABY DVERE ČI OKNO BOLI RIADNE ZAARETOVANÉ, ABY NEDOŠLO K POŠKODENIU HADICE PRE ODVOD HORÚCEHO VZDUCHU!**

### Demontáž hadice pre odvod horúceho vzduchu

- Odmontujte spoj B+C.
- Oddelíte spoj B od spoja C.
- Odpojte spoj A od zadnej časti spotrebiča.



Stlačte svorku a vytiahnite hadicu smerom nahor



**TECHNICKÁ ŠPECIFIKÁCIA**

Menovitý rozsah napätia	220-240 V
Menovitý kmitočet	50 Hz
Menovitý príkon	950 W
Typ ekologického chladiva	R290

Zmeny textu a technických údajov vyhradené.

**POKYNY A INFORMÁCIE O ZAOBCHÁDZANÍ S POUŽITÝM OBALOM**

Použitý obalový materiál odložte na miesto určené obcou na ukladanie odpadu.

**LIKVIDÁCIA POUŽITÝCH ELEKTRICKÝCH A ELEKTRONICKÝCH ZARIADENÍ**

Tento symbol na produktoch alebo v sprievodných dokumentoch znamená, že použité elektrické a elektronické výrobky nesmú byť pridané do bežného komunálneho odpadu. Pre správnu likvidáciu, obnovu a recykláciu odovzdajte tieto výrobky na určené zberné miesta. Alternatívne v niektorých krajinách

Európskej únie alebo v iných európskych krajinách môžete vrátiť svoje výrobky miestnemu predajcovi pri kúpe ekvivalentného nového produktu. Správnou likvidáciou tohto produktu pomôžete zachovať cenné prírodné zdroje a napomáhate prevencii potenciálnych negatívnych dopadov na životné prostredie a ľudské zdravie, čo by mohli byť dôsledky nesprávnej likvidácie odpadov.



Tento výrobok spĺňa všetky základné požiadavky smerníc EÚ, ktoré sa naň vzťahujú.