

Rohinson[®]

Használati útmutató

TORONY LÉGHŰTŐ 4 az 1-ben

R-873 Icy Wind



Mielőtt a készüléket használatba venné, kérjük, hogy az alábbi használati utasítással részletesen ismerkedjen meg. Az elektromos készüléket a jelen útmutató utasításai szerint használja. Az útmutatót az esetleges későbbi használat érdekében őrizze meg.

FONTOS BIZTONSÁGI UTASÍTÁSOK OLVASSA EL FIGYELMESEN ÉS ŐRIZZE MEG

- Amennyiben a jelen útmutató utasításainak be nem tartása miatt hibásodik meg a készülék, a jótállás érvényét veszti. A gyártó/importőr nem tartozik felelősséggel azon károkért, amelyek a jelen útmutatóban leírt utasítások be nem tartása miatt keletkeztek. A készülék gondatlan használata nincs összhangban a jelen útmutató feltételeivel.
- A készülék táphálózathoz való csatlakoztatását megelőzően bizonyosodjon meg arról, hogy a készülék típuscímkéjén feltüntetett feszültség megegyezik az Ön által használni kívánt elektromos aljzat tápfeszültségével.
- A készüléket csak az előírásoknak megfelelően leföldelt aljzathoz csatlakoztassa.

FIGYELMEZTETÉS

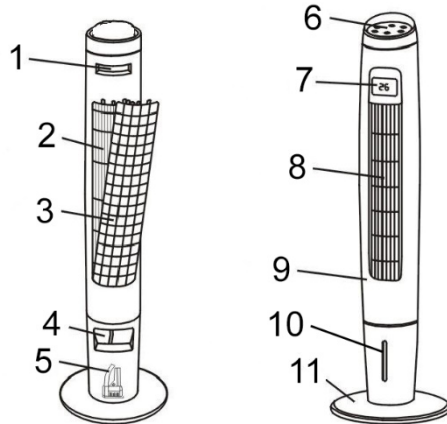
- A jelen készüléket 8 éven felüli gyermekek, illetve testileg, érzékszervileg vagy lelkiileg fogyatékos vagy nem elegendő tapasztalattal, ismerettel rendelkező személyek is használhatják, amennyiben felügyelet alatt állnak vagy a készülék biztonságos kezeléséről felvilágosításban részesültek és tudatában vannak az esetleges veszélyeknek. A készülék felhasználó általi tisztítását, karbantartását nem végezhetik 8 éven aluli illetve felügyelet nélküli gyermekek. A készüléket és a tápvezetékét tartsa 8 éven aluli gyermekektől távol.
- Gyermekeknek tilos játszani a készülékkel.
- Ne használja a készüléket más célból, mint amire az előírások szerint szolgál.
- A jelen készülék működtetése nem lehetséges programátor ill. külső termosztát által.
- Amennyiben nem használja a készüléket vagy annak tisztítását tervezi, minden esetben kapcsolja ki és húzza ki a hálózathoz.
- Ne használja a készüléket, amennyiben nem működik megfelelően, ha leesett a földre és károsodás érte vagy vízbe merült. A csatlakozó dugó károsodása esetén tilos a készülék használata. Semmi esetre sem végezzen javításokat a készüléken. Ne tegyen semmilyen módosításokat a készüléken - áramütés veszélye áll fent. A jelen készülék bárminemű javítását, beállítását bizza a márkaszervíz munkatársaira.

- A készüléket tilos a táphálózati aljzattól a vezetékénél fogva kihúzni és a vezetéket nedves kézzel megfogni – ilyen esetekben a tápkábel/hálózati aljzat sérülésének, ill. áramütés veszélye áll fent.
- Ne helyezzen nehéz tárgyakat a tápkábelre. Ügyeljen arra, hogy a tápkábel ne lógjon le az asztal széléről vagy ne érintkezzen éles és forró felületekkel.
- A jelen készüléket háztartási felhasználásra tervezték. A berendezés nem szolgál kültéri használatra.
- A készüléket egyenes és stabil felületre állítsa.
- Csak egyenes helyzetben használja. Ne használja a készüléket talpazata nélkül.
- A készülék beindítása előtt győződjön meg arról, hogy teljesen és helyesen van-e összeszerelve.
- Ne használja a készüléket párás környezetben (pl. fürdőszobában).
- Ne hagyja a készüléket üzemelni felügyelet nélkül.
- Ne tegye ki a gyermekeket és idős személyeket huzamosabb ideig közvetlen légfúvásnak.
- Mielőtt a készüléket kihúzná a hálózattól, először minden esetben kapcsolja ki.
- Ne használja és ne tárolja olyan helyeken, ahol tüzelőt, gyúlékony vagy robbanékony anyagokat használnak vagy tárolnak.
- Ne helyezze a készüléket hőforrás (elektromos és gáztűzhely, elektromos hőszugárzó/fűtőtest, stb.) közelébe.
- Ne helyezze a készüléket túlságosan poros vagy nem elégséges szellőzésű helyre. A készüléket tilos kitenni kedvezőtlen időjárási viszonyoknak (eső, napsütés, stb.).
- Kerülje az érintkezést a készülék mozgó részeivel. A készülékbe ne tegyen semmiféle tárgyat.
- A készüléket soha ne takarja le/fedje le semmivel. Üzemelés közben ne hagyja a készüléket függöny, stb. közelében.
- Mielőtt más helyre állítaná a készüléket, mindig húzza ki a hálózattól.
- Miután feltöltötte a tartályt vízzel, a készüléket ne döntse meg. A készülék áthelyezését óvatosan és lassan kell végezni, hogy meggátolják a tartályban lévő víz kiömlését.

- Óvja a készüléket vízzel való érintkezéstől. A készüléket vagy részeit ne merítse vízbe, se egyéb folyadékba.
- Fontos a tartály vizét - elsősorban a nyári hónapokban - rendszeresen cserélni.

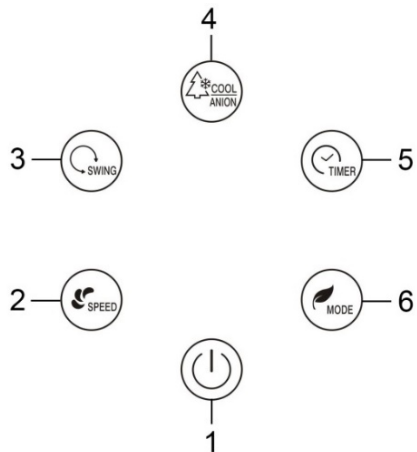
A KÉSZÜLÉK LEÍRÁSA

1. Fogantyú
2. Természetes rostokból álló szűrő
3. Porszűrő
4. Víztartály
5. Vízszivattyú
6. Vezérlőpanel
7. Kijelző
8. Levegő kiáramlására
9. Korpusz
10. Vízszintjelző
11. Talpazat



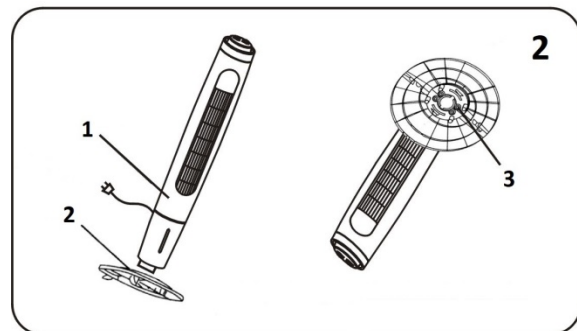
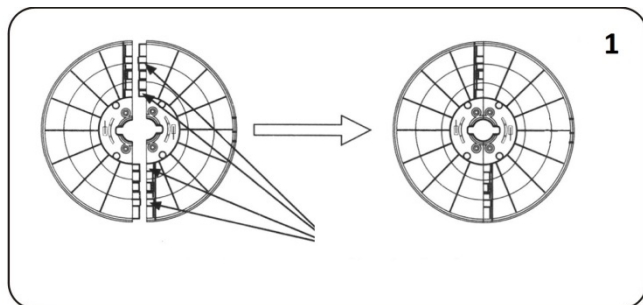
A VEZÉRLŐPANEL LEÍRÁSA

1. ON/OFF kapcsoló
2. A ventilátor sebességének beállítása (SPEED)
3. Oszcilláció kapcsoló (SWING)
4. Hűtés/légtisztítás gomb (COOL/ANION)
5. Időzítő gomb (TIMER)
6. Üzem mód beállítása gomb (MODE)



A KÉSZÜLÉK ÖSSZEÁLLÍTÁSA

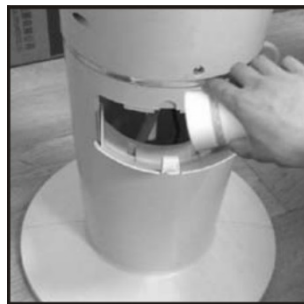
- Távolítsa el az összes göngyöleget.
- A talpazat két részét kapcsolja össze úgy, hogy a vágatok egymásba illeszkedjenek (ld. 1. ábra.)
- Helyezze a korpust a talpazatba és rögzítse csavarok segítségével, ld. a 2. ábrát.



1. Korpusz
2. Talpazat
3. Rögzítőcsavar

A VÍZTARTÁLY TISZTÍTÁSA ÉS ÜRÍTÉSE

- A víztartály feltöltése vagy kiürítése előtt a készüléket minden esetben kapcsolja ki és húzza ki a hálózathoz.
- A víztartály feltöltéséhez nyissa ki a készülék hátulján lévő tartályfedelelet és öntsön bele tiszta csapvizet, lásd az ábrát.



- A víz szintjének a „MIN” és „MAX” jelzések között kell lennie. A tartályban a víz szintje ne lépje túl a „MAX” jelzést.
- A nagyobb hűtő hatás eléréséhez a víztartályba tehet fagyasztott hűtőboxot vagy jégkockákat. Eközben is ügyeljen arra, hogy a víz szintje ne lépje túl a „MAX” jelzést.
- Ügyeljen arra is, hogy hűtő üzemmódban a víz szintje ne csökkenjen a „MIN” jelzés alá.
- A víztartály kiürítéséhez húzza ki a talpazat alján lévő dugót és hagyja lefolyni a vizet.

Megj.: A tartály vizét hetente egyszer cserélje le.

A KÉSZÜLÉK HASZNÁLATA

- Csatlakoztassa a készüléket a hálózatba.
- Az ON/OFF gombbal kapcsolja be és ki a készüléket.
- A vezérlőpanelen lévő kapcsolók funkciói megfelelnek távirányító nyomógombjai funkcióinak.

A VENTILÁTOR SEBESSÉGÉNEK BEÁLLÍTÁSA

- A Ventilátor sebességének beállítása gombbal állítsa be a ventilátor kívánt sebességét - kis, közepes vagy nagy sebességre.

AZ ÜZEMMÓD BEÁLLÍTÁSA

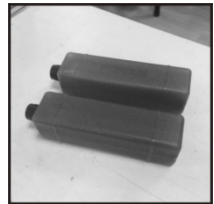
- Az üzemmód kapcsoló többszöri lenyomásával állítsa be a kívánt üzemmódot.
- Három – a normál, a természetes szellő és az alvó – üzemmód áll rendelkezésre.
- **Normál üzemmód** – a ventilátor a beállított sebességen működik (alacsony/közepes/nagy).
- **Természetes szellő üzemmód** – ez a mód a ventilátor sebességének váltakozásán alapul.
- **Alvó üzemmód:** a ventilátor pihenés idején való használatára alkalmas. Ezen üzemmódban a ventilátor sebessége ugyanúgy váltakozik, mint a természetes szellő módban, csak gyorsabban.

AZ IDŐZÍTŐ BEÁLLÍTÁSA

- A ventilátor kikapcsolása idejének beállításához nyomja meg többször az időzítő gombot. Ezt a beállítást a ventilátor bekapcsolt állapotában végezze.
- Ez a beállítás 1-12 óra időközben lehetséges egész óránként.
- Az időzítés megszüntetéséhez egymás után többször nyomja meg az időzítő gombot addig, amíg a kijelzőn meg nem jelenik a 12, a gomb további lenyomásával az időzítést megszünteti.

HŰTŐ ÜZEMMÓD

- A hűtő mód bekapcsolásához nyomja meg a hűtés/légtisztítás mód gombját.
- Ha a víztartályba fagyott hűtőboxot (ld. az ábrát) vagy jégkockákat tesz, a kimenő levegő hőmérséklete 3 °C-kal csökken.
- A hűtő mód kikapcsolásához ismételten nyomja meg a hűtés/légtisztítás mód gombját, ld. a lenti ábrát.



Megj.: A hűtés/légtisztítás üzemmód gombja a séma szerint működik:

Egy gombnyomás – a hűtés bekapcsolása

Két gombnyomás – a légtisztítás bekapcsolása

Három gombnyomás – a hűtés bekapcsolása légtisztítással együtt

Négy gombnyomás – a hűtés és légtisztítás kikapcsolása

LÉGTISZTÍTÁS FUNKCIÓ

- A légtisztítás kapcsoló be- és kikapcsolásához nyomja meg a hűtés/légtisztítás gombot, ld. a fenti rajzot.
- Ez a funkció jótékony negatív ionokkal telíti a levegőt, eltávolítja a port és tisztítja a helyiség levegőjét. Rendkívül alkalmas allergiás megbetegedés esetén.

OSZCILLÁCIÓ

- A funkció be- vagy kikapcsolásához nyomja meg az oszcilláció gombot.

TÁVIRÁNYÍTÁS

- A távirányító használata közben egyenesen a készülékre irányítsa azt és ügyeljen arra, hogy a készülék és a távirányító között ne legyen semmiféle akadály.
- A készüléktől való távolság kb. 4 méterre legyen.
- Amennyiben a készülék jelzője napsugárzásnak van kitéve, megszűnhet a távirányító erőtere.
- Használat előtt ellenőrizze, hogy van-e a távirányítóban elem.
- Az elemek cseréje: Vegye ki a távirányítóból az elemtartót, cserélje ki és helyezze vissza.

TISZTÍTÁS ÉS KARBANTARÁS

- Tisztítás előtt a készüléket mindig kapcsolja ki és húzza ki a hálózathól.
- A készülék felületét törölje le nedves ruhával.
- A készülék védőrácsáról rendszeresen tisztítsa le a port nedves ruhával, majd hagyja teljesen megszáradni. Ügyeljen arra, hogy a készülék belsejébe ne kerüljön víz.
- Ne használjon agresszív és abrazív tisztítószerkeket, hogy a készülék ne sérüljön meg.
- Amennyiben a készüléket hosszabb ideje nem használja, tárolja eredeti göngyölegében száraz helyen.
- Amennyiben a távirányítót hosszabb ideig nem használja, vegye ki belőle az elemeket.

A PORSZŰRŐ TISZTÍTÁSA

- Tekerje le a csavart és a vegye ki a készülék hátulján lévő porszűrő védőrácsát. A védőrácsot óvatosan öblítse le és hagyja teljesen megszáradni. Ezután a szűrőt tegye vissza a készülékbe.
- A szűrőt tisztítsa havonta egyszer. Poros környezetben tisztítsa a szűrőt gyakrabban.

MŰSZAKI JELLEMZŐK

Névleges feszültségtartomány	220-240 V
Névleges frekvencia	50 Hz
Névleges teljesítmény	75 W

A szöveg, valamint a műszaki adatok változtatásának joga fenntartva.

TANÁCSOK, INFORMÁCIÓK AZ ELHASZNÁLT CSOMAGOLÓANYAG KEZELÉSÉHEZ

Az elhasznált csomagolóanyagot szállítsa a lakóhelye szerinti hulladékgyűjtő udvarra.

KISELEJTEZETT ELEKTROMOS ÉS ELEKTRONIKUS BERENDEZÉSEK MEGSEMISÍTÉSE

A termékeken vagy azok kísérődokumentációjában található, mellékelt szimbólum azt jelenti, hogy a kiselejtezett elektromos és elektronikus berendezéseket tilos a hétköznapi háztartási hulladék-tárolókba dobni. Az ilyen termékek megfelelő megsemmisítése, felújítása, újrahasznosítása érdekében helyezze azokat az arra kijelölt tárolókba. Az Európai Unió egyes tagállamaiban illetve további európai országokban olyan alternatív megoldások is léteznek, hogy az ilyen termékek – hasonló jellegű új termék vásárlásakor – eladásuk helyén begyűjtésre kerülnek. A jelen termék helyes megsemmisítésével Ön is segít az értékes természeti források megőrzésében, valamint környezetünkre és egészségünkre gyakorolt - a helytelen hulladék-likvidálásból eredő - lehetséges negatív hatások megelőzésében is.



A jelen termék megfelel az EU irányelvében leszögeezett valamennyi vonatkozó alapkövetelménynek.