

Rohnson[®]

Návod na použitie

OCHLADZOVAČ VZDUCHU 4 v 1

R-871 Cool Box



Pred použitím tohto spotrebiča sa prosím zoznámte s návodom na jeho obsluhu. Spotrebič používajte iba tak, ako je popísané v tomto návode na použitie. Návod uschovajte pre prípad ďalšej potreby.

DÔLEŽITÉ BEZPEČNOSTNÉ POKYNY**ČÍTAJTE POZORNE A USCHOVAJTE PRE BUDÚCE POUŽITIE**

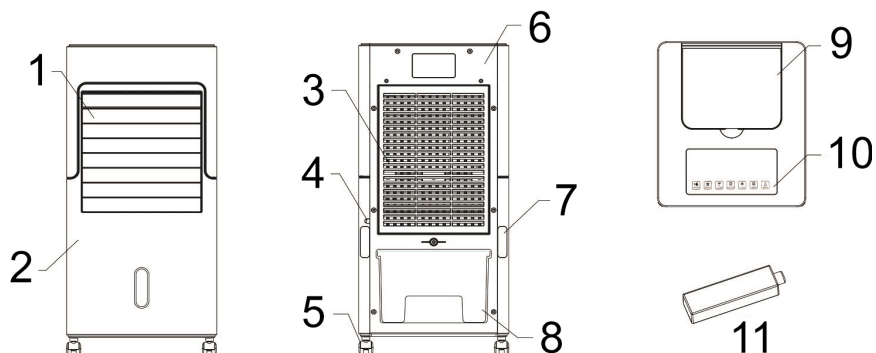
- Ak dôjde k poškodeniu spotrebiča nedodržiavaním pokynov v tejto príručke, záruka sa stáva neplatnou. Výrobca/dovozca nenesie žiadnu zodpovednosť za škody spôsobené nedodržiavaním pokynov písaných v manuáli. Nedbalé používanie spotrebiča nie je v súlade s podmienkami tohto návodu.
- Pred pripojením spotrebiča k sieťovej zásuvke sa uistite, že sa napätie uvedené na štítku spotrebiča zhoduje s elektrickým napätím zásuvky.
- Spotrebič pripájajte iba k riadne uzemnenej zásuvke.

UPOZORNENIE

- Tento spotrebič môžu používať deti vo veku 8 rokov a staršie a osoby so zníženými fyzickými, zmyslovými alebo mentálnymi schopnosťami alebo s nedostatkom skúseností a znalostí, pokiaľ sú pod dozorom alebo boli poučené o používaní spotrebiča bezpečným spôsobom a rozumejú prípadným nebezpečenstvám. Čistenie a údržbu vykonávanú používateľom nesmú vykonávať deti, pokiaľ nie sú staršie ako 8 rokov a pod dozorom. Spotrebič a jeho sieťový kábel udržiajte mimo dosahu detí mladších ako 8 rokov.
- Deti sa so spotrebičom nesmú hrať.
- Nepoužívajte spotrebič na iné účely, než na ktoré je určený.
- Spotrebič nie je určený na ovládanie prostredníctvom programátora, vonkajšieho časového spínača alebo diaľkového ovládania.
- Ak spotrebič nepoužívate alebo plánujete čistenie, vždy ho vypnite a odpojte zo sieťovej zásuvky.
- Nepoužívajte spotrebič, ak nefunguje správne, spadol na zem, bol poškodený alebo ponorený do vody. Spotrebič s poškodenou vidlicou sieťového kábla je zakázané používať. V žiadnom prípade neopravujte spotrebič sami. Na spotrebiči nerobte žiadne úpravy - vzniká nebezpečenstvo úrazu elektrickým prúdom. Všetky opravy a nastavenia tohto spotrebiča zverte autorizovanému servisnému stredisku.
- Neodpájajte spotrebič zo sieťovej zásuvky ťahom za sieťový kábel - vzniká nebezpečenstvo poškodenia sieťového kábla/sieťovej zásuvky.

- Nevedzte kábel pod kobercom, behúnom a pod. Kábel umiestňujte mimo miesta prevádzky, aby sa znížilo riziko zakopnutia.
- Na sieťový kábel nekladte ťažké predmety.
- Tento spotrebič je určený pre použitie v domácnosti, však nie je vhodný pre použitie v kúpeľniach, blízko bazénov a pod. Spotrebič nie je určený pre použitie vo vonkajších priestoroch.
- Používajte spotrebič v dobre vetranom priestore.
- Spotrebič umiestnite na rovný, stabilný a suchý povrch tak, aby vstup vzduchu nebol blokovaný a vzduch mohol voľne prúdiť.
- Umiestnite spotrebič v minimálnej vzdialenosti 20 cm od okolitých predmetov (napr. nábytku, závesov a pod.).
- Na spotrebič nekladte žiadne predmety. Nevkladajte žiadne predmety a nesiahajte dovnútra spotrebiča počas prevádzky.
- Spotrebič nezakrývajte. Zaisťte, aby otvory pre vstup a výstup vzduchu neboli ničím blokované.
- Pre plnenie zásobníka používajte iba čistú vodu. Hladina vody v zásobníku sa musí pohybovať medzi ryskami MIN a MAX.
- Pred plnením zásobníka vodou spotrebič najskôr vypnite a odpojte z el. siete.
- Po naplnení zásobníka vodou spotrebič nenakláňajte! Manipulácia so spotrebičom musí byť vykonávaná opatrne a pomaly, aby sa zabránilo vyliatiu vody zo zásobníka.
- Spotrebič nesmie byť vystavený nadmernej vlhkosti (napr. kvapkajúcej alebo striekajúcej vode).
- Spotrebič nesmie byť za prevádzky vystavený extrémne nízkym či vysokým teplotám.
- Je nevyhnutné pravidelne meniť vodu v zásobníku, najmä v letných mesiacoch.
- Zásobník na vodu naplňte vždy, keď sa hladina vody blíži minimálnej ryske.
- Po vypnutí spotrebiča sa odporúča zásobník vyprázdniť a vysušiť.
- Nevystavujte chladiace boxy priamemu slnečnému žiareniu.
- Pred odpojením spotrebiča z el. siete ho vždy najskôr vypnite.

POPIS SPOTREBIČA



- | | |
|--|--|
| 1. Lamely na výstup vzduchu | 7. Držiak pre uskladnenie napájacieho kábla |
| 2. Predný kryt | 8. Zásobník na vodu |
| 3. Prachový filter/filter z prírodných vlákien | 9. Úložný priestor pre chladiace boxy (rozmrazené) |
| 4. Napájací kábel | 10. Ovládací panel |
| 5. Pojazdné kolieska | 11. Chladiace boxy |
| 6. Zadný kryt | |

POPIS OVLÁDACIEHO PANELU



- | | |
|--|------------------------------|
| 1. Tlačidlo nastavenia režimu | 4. Tlačidlo ON/OFF |
| 2. Tlačidlo nastavenia rýchlosti ventilátora | 5. Tlačidlo režimu chladenia |
| 3. Tlačidlo oscilácie | 6. Tlačidlo časovača |
| | 7. Tlačidlo úsporného režimu |

POUŽITIE SPOTREBIČA

- Umiestnite spotrebič na rovný, stabilný a suchý povrch.
- Zapojte spotrebič do el. siete.
- Pre zapnutie alebo vypnutie spotrebiča stlačte tlačidlo ON/OFF.

Pozn.: Po vypnutí spotrebiča v režime chladenia zostane ešte cca 5 minút v prevádzke ventilátor pre vysušenie filtra.

- Po zapnutí spotrebiča sa na displeji zobrazuje aktuálna teplota.

NASTAVENIE REŽIMU

- Opakovaným stláčaním tlačidla nastavenia režimu vyberte požadovaný režim.
- Normálny režim - v tomto režime je možné zvoliť požadovanú rýchlosť ventilátora.
- Režim vánok - tento režim je založený na striedaní rýchlosti ventilácie.
- Režim spánok - komfortná ventilácia pre čas spánku.

NASTAVENIE RÝCHLOSTI VENTILÁTORA

- Pomocou tlačidla nastavenia rýchlosti ventilátora je možné prepínať medzi nízkou, strednou alebo vysokou rýchlosťou ventilátora (LOW / MED / HIGH).

NASTAVENIE ČASOVAČA

- Opakovaným stlačením tohto tlačidla možno nastaviť dobu, za ktorú sa spotrebič vypne.
- Nastavenie je možné v celých hodinách v rozmedzí 1-12 hodín.
- Pre vypnutie časovača opakovane stlačte tlačidlo, kým sa na displeji neobjaví "0".

FUNKCIA OSCILÁCIE LAMIEL

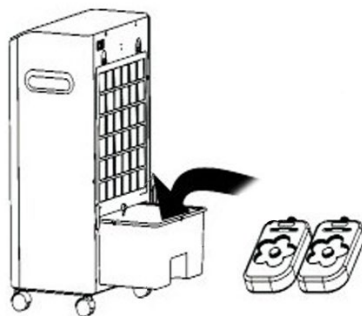
- Pre zapnutie alebo vypnutie funkcie horizontálnej oscilácie lamiel stlačte tlačidlo oscilácie.

FUNKCIA IONIZÁCIE

- Funkcia ionizácie sa automaticky spustí po zapnutí spotrebiča (nemožno ju vypnúť).
- Ionizácia slúži na čistenie vzduchu, odstraňuje prach, peľ, plesne atď., je teda vhodná pre alergikov.

PLNENIE ZÁSOBNÍKA NA VODU

- Pred plnením zásobníka vodou sa uistite, či je zátka zásobníka riadne umiestnená, aby nedošlo k úniku vody.
 - Vysuňte zásobník zo zadnej časti spotrebiča a naplňte ho čistou vodou.
 - Množstvo vody v zásobníku sa musí pohybovať medzi ryskami MIN a MAX.
 - Pre zvýšenie efektivity chladenia vložte do zásobníka s vodou kocky ľadu alebo vopred zmrazené chladiace boxy.
- Hladina vody v zásobníku pritom nesmie presiahnuť rysku MAX.



Pozn.: Vodu v zásobníku meňte aspoň 1x týždenne.

REŽIM CHLADENIA VZDUCHU

- Stlačením tlačidla režimu chladenia sa uvedie do prevádzky vodné čerpadlo a proces chladenia, opätovným stlačením sa čerpadlo aj proces chladenia vypne.
- Pred zapnutím režimu chladenia sa uistite, či je v zásobníku dostatočné množstvo vody.
- Pre optimálny výkon chladenia zaistite, aby bol prachový filter vždy čistý a aby sa hladina vody v zásobníku pohybovala nad minimálnou ryskou.

ÚSPORNÝ REŽIM

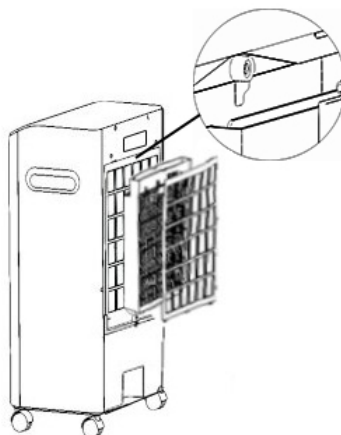
- Stlačením tlačidla úsporného režimu vypnete alebo zapnete podsvietenie ovládacieho panelu.

ČISTENIE A ÚDRŽBA

- Vypnite spotrebič, počkajte, kým sa ventilátor nezastaví, a odpojte spotrebič z el. siete.
- Povrch spotrebiča utrite vlhkou handričkou.
- Nepoužívajte agresívne ani abrazívne čistiace prostriedky.
- Neponárajte spotrebič do vody ani inej kvapaliny.
- V prípade uskladnenia spotrebiča najprv vyprázdňte vodu zo zásobníka a nechajte spotrebič chvíľu v prevádzke v režime ventilácie pre odstránenie zvyšnej vody. Potom spotrebič odpojte z el. siete, vyčistite a uložte v pôvodnom obale na suché miesto.

Čistenie prachového filtra

- Vyberte zo spotrebiča vonkajší prachový filter. Vyčistite ho vo vode s neutrálnym čistiacim prostriedkom, opláchnite v čistej vode a nechajte celkom uschnúť. Potom vráťte filter späť do spotrebiča.



Čistenie filtra z prírodných vlákien

- Uvoľnite poistky filtra, viď obrázok, a vyberte filter z prírodných vlákien.
- Filter opatrne vyčistite pomocou vysávača.

Čistenie zásobníka na vodu

- Zásobník na vodu čistite pravidelne (aspoň 1x týždenne).
- Po uvoľnení poistky čerpadla v zásobníku je možné celý zásobník vyňať zo spotrebiča.
- Vylejte vodu zo zásobníka, umyte ho handričkou s neutrálnym čistiacim prostriedkom a vypláchnite. Zásobník vytrite dosucha.

TECHNICKÁ ŠPECIFIKÁCIA

Menovitý rozsah napätia	220-240 V
Menovitý kmitočet	50 Hz
Menovitý príkon	65 W
Kapacita zásobníka na vodu	6 l

Zmeny textu a technických údajov vyhradené.

POKYNY A INFORMÁCIE O ZAOBCHÁDZANÍ S POUŽITÝM OBALOM

Použitý obalový materiál odložte na miesto určené obcou na ukladanie odpadu.

LIKVIDÁCIA POUŽITÝCH ELEKTRICKÝCH A ELEKTRONICKÝCH ZARIADENÍ

Tento symbol na produktoch alebo v sprievodných dokumentoch znamená, že použité elektrické a elektronické výrobky nesmú byť pridané do bežného komunálneho odpadu. Pre správnu likvidáciu, obnovu a recykláciu odovzdajte tieto výrobky na určené zberné miesta. Alternatívne v niektorých krajinách Európskej únie alebo v iných európskych krajinách môžete vrátiť svoje výrobky miestnemu predajcovi pri kúpe ekvivalentného nového produktu. Správnou likvidáciou tohto produktu pomôžete zachovať cenné prírodné zdroje a napomáhate prevencii potenciálnych negatívnych dopadov na životné prostredie a ľudské zdravie, čo by mohli byť dôsledky nesprávnej likvidácie odpadov.



Tento výrobok spĺňa všetky základné požiadavky smerníc EÚ, ktoré sa naň vzťahujú.