

Rohnson[®]

Návod k použití

OCHLAZOVAČ VZDUCHU 4 v 1

R-871 Cool Box



Před použitím tohoto spotřebiče se prosím seznamte s návodem k jeho obsluze. Spotřebič používejte pouze tak, jak je popsáno v tomto návodu k použití. Návod uschovejte pro případ další potřeby.

DŮLEŽITÉ BEZPEČNOSTNÍ POKYNY

ČTĚTE POZORNĚ A USCHOVEJTE PRO BUDOUCÍ POUŽITÍ

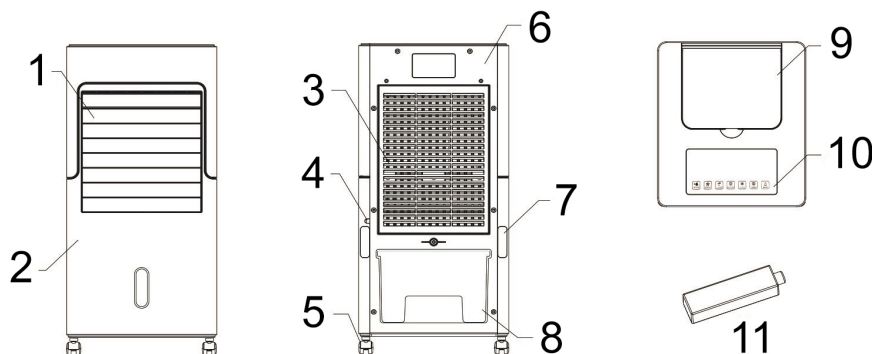
- Pokud dojde k poškození spotřebiče nedodržením pokynů v této příručce, záruka se stává neplatnou. Výrobce/dovozce nenese žádnou odpovědnost za škody způsobené nedodržením pokynů psaných v manuálu. Nedbalé používání spotřebiče není v souladu s podmínkami tohoto návodu.
- Před připojením spotřebiče k síťové zásuvce se ujistěte, že se napětí uvedené na typovém štítku spotřebiče shoduje s elektrickým napětím zásuvky.
- Spotřebič připojte pouze k řádně uzemněné zásuvce.

UPOZORNĚNÍ

- Tento spotřebič mohou používat děti ve věku 8 let a starší a osoby se sníženými fyzickými, smyslovými či mentálními schopnostmi nebo s nedostatkem zkušeností a znalostí, pokud jsou pod dozorem nebo byly poučeny o používání spotřebiče bezpečným způsobem a rozumí případným nebezpečím. Čištění a údržbu prováděnou uživatelem nesmějí vykonávat děti, pokud nejsou starší 8 let a pod dozorem. Spotřebič a jeho síťový kabel udržujte mimo dosah dětí mladších 8 let.
- Děti si se spotřebičem nesmějí hrát.
- Nepoužívejte spotřebič k jiným účelům, než pro které je určen.
- Spotřebič není určen k ovládní prostřednictvím programátoru, vnějšího časového spínače nebo dálkového ovládní.
- Pokud spotřebič nepoužíváte nebo plánujete čištění, vždy ho vypněte a odpojte ze síťové zásuvky.
- Nepoužívejte spotřebič, pokud nefunguje správně, byl upuštěn na zem, poškozen nebo ponořen do vody. Spotřebič s poškozenou vidlicí síťového kabelu je zakázáno používat. V žádném případě neopravujte spotřebič sami. Na spotřebiči neprovádějte žádné úpravy - vzniká nebezpečí úrazu elektrickým proudem. Veškeré opravy a seřízení tohoto spotřebiče svěťte autorizovanému servisnímu středisku.
- Neodpojte spotřebič ze síťové zásuvky tahem za síťový kabel - vzniká nebezpečí poškození síťového kabelu/síťové zásuvky.

- Nevedťte kabel pod kobercem, běhouny apod. Kabel umisťujte mimo místa provozu, aby se snížilo riziko zakopnutí.
- Na síťový kabel nepokládejte těžké předměty.
- Tento spotřebič je určen pro použití v domácnosti, nicméně není vhodný pro použití v koupelnách, poblíž bazénů apod. Spotřebič není určen pro použití ve venkovních prostorech.
- Používejte spotřebič v dobře větraném prostoru.
- Spotřebič umísťte na rovný, stabilní a suchý povrch tak, aby vstup vzduchu nebyl blokován a vzduch mohl volně proudit.
- Umísťte spotřebič v minimální vzdálenosti 20 cm od okolních předmětů (např. nábytku, závěsů apod.).
- Na spotřebič nepokládejte žádné předměty. Nevkládejte žádné předměty a nesahejte dovnitř spotřebiče během provozu.
- Spotřebič nezakrývejte. Zajistěte, aby otvory pro vstup a výstup vzduchu nebyly ničím blokovány.
- Pro plnění zásobníku používejte pouze čistou vodu. Hladina vody v zásobníku se musí pohybovat mezi ryskami MIN a MAX.
- Před plněním zásobníku vodou spotřebič nejprve vypněte a odpojte z el. sítě.
- Po naplnění zásobníku vodou spotřebič nenaklánějte! Manipulace se spotřebičem musí být prováděna opatrně a pomalu, aby se zabránilo vylití vody ze zásobníku.
- Spotřebič nesmí být vystaven nadměrné vlhkosti (např. kapající nebo stříkající vodě).
- Spotřebič nesmí být za provozu vystaven extrémně nízkým či vysokým teplotám.
- Je nezbytné pravidelně měnit vodu v zásobníku, zejména v letních měsících.
- Zásobník na vodu naplňte vždy, když se hladina vody blíží minimální rysce.
- Po vypnutí spotřebiče je doporučeno zásobník vyprázdnit a vysušit.
- Nevystavujte chladicí boxy přímému slunečnímu záření.
- Před odpojením spotřebiče z el. sítě jej vždy nejprve vypněte.

POPIS SPOTŘEBIČE



- | | |
|---|--|
| 1. Lamely pro výstup vzduchu | 7. Držák pro uskladnění napájecího kabelu |
| 2. Přední kryt | 8. Zásobník na vodu |
| 3. Prachový filtr/filtr z přírodních vláken | 9. Úložný prostor pro chladicí boxy (rozmražené) |
| 4. Napájecí kabel | 10. Ovládací panel |
| 5. Pojezdová kolečka | 11. Chladicí boxy |
| 6. Zadní kryt | |

POPIS OVLÁDACÍHO PANELU



- | | |
|---|------------------------------|
| 1. Tlačítko nastavení režimu | 4. Tlačítko ON/OFF |
| 2. Tlačítko nastavení rychlosti ventilátoru | 5. Tlačítko režimu chlazení |
| 3. Tlačítko oscilace | 6. Tlačítko časovače |
| | 7. Tlačítko úsporného režimu |

POUŽITÍ SPOTŘEBIČE

- Umístěte spotřebič na rovný, stabilní a suchý povrch.
- Zapojte spotřebič do el. sítě.
- Pro zapnutí nebo vypnutí spotřebiče stiskněte tlačítko ON/OFF.

Pozn.: Po vypnutí spotřebiče v režimu chlazení zůstane ještě cca 5 minut v provozu ventilátor pro vysušení filtru.

- Po zapnutí spotřebiče se na displeji zobrazuje aktuální teplota.

NASTAVENÍ REŽIMU

- Opakovaným stisknutím tlačítka nastavení režimu zvolte požadovaný režim.
- **Normální režim** – v tomto režimu lze zvolit požadovanou rychlost ventilátoru.
- **Režim vánek** – tento režim je založen na střídání rychlosti ventilace.
- **Režim spánek** – komfortní ventilace pro čas spánku.

NASTAVENÍ RYCHLOSTI VENTILÁTORU

- Pomocí tlačítka nastavení rychlosti ventilátoru je možné přepínat mezi nízkou, střední nebo vysokou rychlostí ventilátoru (LOW / MED / HIGH).

NASTAVENÍ ČASOVAČE

- Opakovaným stisknutím tohoto tlačítka lze nastavit dobu, za kterou se spotřebič vypne.
- Nastavení je možné v celých hodinách v rozmezí 1-12 hodin.
- Pro vypnutí časovače opakovaně stiskněte tlačítko, dokud se na displeji neobjeví „0“.

FUNKCE OSCILACE LAMEL

- Pro zapnutí nebo vypnutí funkce horizontální oscilace lamel stiskněte tlačítko oscilace.

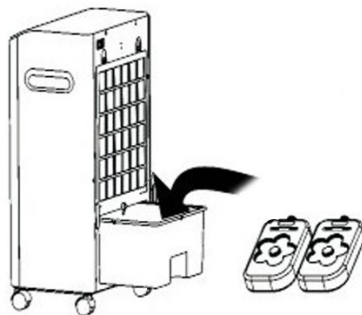
FUNKCE IONIZACE

- Funkce ionizace se automaticky spustí po zapnutí spotřebiče (nelze ji vypnout).

- Ionizace slouží k čištění vzduchu, odstraňuje prach, pyl, plísňe atd., je tedy vhodná pro alergiky.

PLNĚNÍ ZÁSObNÍKU NA VODU

- Před plněním zásobníku vodou se ujistěte, zda je zátka zásobníku řádně umístěna, aby nedošlo k úniku vody.
 - Vysuňte zásobník ze zadní části spotřebiče a naplňte jej čistou vodou.
 - Množství vody v zásobníku se musí pohybovat mezi ryskami MIN a MAX.
 - Pro zvýšení efektivity chlazení vložte do zásobníku s vodou kostky ledu nebo předem zmrazené chladicí boxy.
- Hladina vody v zásobníku přitom nesmí přesáhnout rysku MAX.



Pozn.: Vodu v zásobníku měňte alespoň 1x týdně.

REŽIM CHLAZENÍ VZDUCHU

- Stisknutím tlačítka režimu chlazení se uvede do provozu vodní čerpadlo a proces chlazení, opětovným stisknutím se čerpadlo i proces chlazení vypne.
- Před zapnutím režimu chlazení se ujistěte, zda je v zásobníku dostatečné množství vody.
- Pro optimální výkon chlazení zajistěte, aby byl prachový filtr vždy čistý a aby se hladina vody v zásobníku pohybovala nad minimální ryskou.

ÚSPORNÝ REŽIM

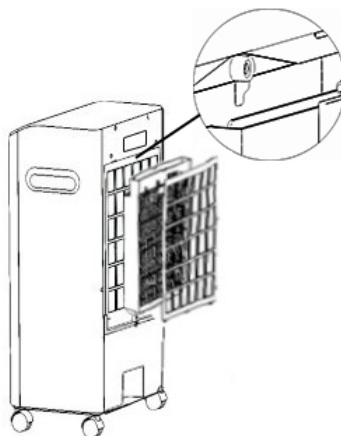
- Stisknutím tlačítka úsporného režimu vypnete nebo zapnete podsvícení ovládacího panelu.

ČIŠTĚNÍ A ÚDRŽBA

- Vypněte spotřebič, vyčkejte, dokud se ventilátor nezastaví, a odpojte spotřebič z el. sítě.
- Povrch spotřebiče otřete vlhkým hadříkem.
- Nepoužívejte agresivní ani abrazivní čisticí prostředky.
- Neponořujte spotřebič do vody ani jiné kapaliny.
- V případě uskladnění spotřebiče nejprve vyprázdněte vodu ze zásobníku a nechte spotřebič chvíli v provozu v režimu ventilace pro odstranění zbylé vody. Poté spotřebič odpojte z el. sítě, vyčistěte a uložte v původním obalu na suché místo.

Čištění prachového filtru

- Vyměňte ze spotřebiče vnější prachový filtr. Vyčistěte jej ve vodě s neutrálním čisticím prostředkem, opláchněte v čisté vodě a nechte zcela oschnout. Poté vraťte filtr zpět do spotřebiče.



Čištění filtru z přírodních vláken

- Uvolněte pojistky filtru, viz obrázek, a vyjměte filtr z přírodních vláken.
- Filtr opatrně vyčistěte pomocí vysavače.

Čištění zásobníku na vodu

- Zásobník na vodu čistěte pravidelně (alespoň 1x týdně).
- Po uvolnění pojistky čerpadla v zásobníku je možné celý zásobník vyjmout ze spotřebiče.
- Vylijte vodu ze zásobníku, omyjte jej hadříkem s neutrálním čisticím prostředkem a vypláchněte. Zásobník vytřete dosucha.

TECHNICKÁ SPECIFIKACE

Jmenovitý rozsah napětí	220-240 V
Jmenovitý kmitočet	50 Hz
Jmenovitý příkon	65 W
Kapacita zásobníku na vodu	6 l

Změny textu a technických údajů vyhrazeny.

POKYNY A INFORMACE O NAKLÁDÁNÍ S POUŽITÝM OBALEM

Použitý obalový materiál odložte na místo určené obcí k ukládání odpadu.

LIKVIDACE POUŽITÝCH ELEKTRICKÝCH A ELEKTRONICKÝCH ZAŘÍZENÍ

Tento symbol na produktech anebo v průvodních dokumentech znamená, že použité elektrické a elektronické výrobky nesmí být přidány do běžného komunálního odpadu. Ke správné likvidaci, obnově a recyklaci předejte tyto výrobky na určená sběrná místa. Alternativně v některých zemích Evropské unie nebo jiných evropských zemích můžete vrátit své výrobky místnímu prodejci při koupi ekvivalentního nového produktu. Správnou likvidací tohoto produktu pomůžete zachovat cenné přírodní zdroje a napomáháte prevenci potenciálních negativních dopadů na životní prostředí a lidské zdraví, což by mohly být důsledky nesprávné likvidace odpadů.



Tento výrobek splňuje veškeré základní požadavky směrnic EU, které se na něj vztahují.