

***Rohnson***<sup>®</sup>

Instrukcja obsługi

**WENTYLATOR BIURKOWY**

**R-863 / R-864 / R-867**



Przed użyciem urządzenia należy zapoznać się z jego instrukcją. Z urządzenia należy korzystać tylko w sposób opisany w niniejszej instrukcji obsługi. Instrukcję należy zachować.

## **WAŻNE INSTRUKCJE BEZPIECZEŃSTWA PRZECZYTAJ UWAŻNIE I ZACHOWAJ NA PRZYSZŁOŚĆ**

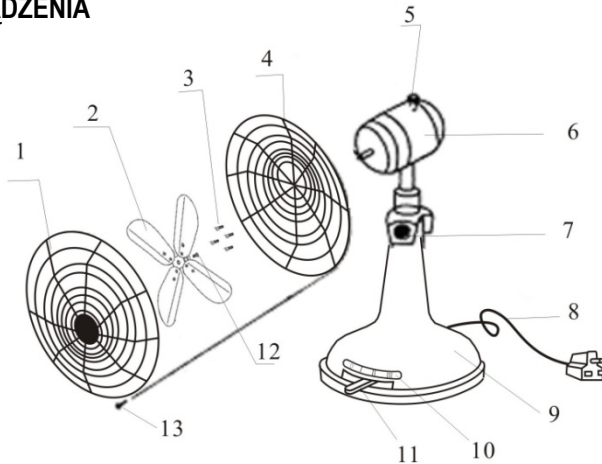
- Jeżeli urządzenie zostanie uszkodzone wskutek nieprzestrzegania zasad podanych w niniejszej instrukcji, gwarancja traci ważność. Producent ani importer nie ponoszą odpowiedzialności za szkody wynikające z nieprzestrzegania zasad podanych w instrukcji. Nieostrożne korzystanie z urządzenia nie jest zgodne z warunkami niniejszej instrukcji.
- Przed podłączeniem urządzenia do gniazdka elektrycznego należy upewnić się, że napięcie podane na tabliczce znamionowej odpowiada napięciu w gniazdku.
- Urządzenie podłączaj tylko do prawidłowo uziemionego gniazdka.

### **PRZESTROGA**

- Z niniejszego urządzenia mogą korzystać dzieci w wieku 8 lat i starsze oraz osoby o ograniczonej sprawności ruchowej, zmysłowej lub umysłowej, lub osoby bez doświadczenia i wiedzy, jeżeli są pod nadzorem lub zostały pouczone odnośnie instrukcji bezpieczeństwa obsługi urządzenia i rozumieją potencjalne zagrożenia. Czyszczenie i konserwację wykonywaną przez użytkownika nie mogą wykonywać dzieci, które nie są starsze niż 8 lat i nie znajdują się pod nadzorem. Urządzenie i jego przewód zasilający należy przechowywać poza zasięgiem dzieci młodszych niż 8 lat.
- Dzieciom nie wolno bawić się z urządzeniem.
- Urządzenia używaj tylko do celów, do których jest ono przeznaczone.
- Urządzenie nie jest przeznaczone do obsługi za pośrednictwem programatora, zewnętrznego timera lub zdalnego sterowania.
- Jeżeli urządzenia się nie używa lub zaplanowane jest jego czyszczenie, należy wyłączyć je i odłączyć od gniazdka elektrycznego.
- Jeżeli urządzenie nie funkcjonuje prawidłowo, zostało upuszczone, uszkodzone lub zanurzone w wodzie, nie wolno go używać. Nie wolno używać urządzenia z uszkodzoną wtyczką przewodu zasilającego. Pod żadnym pozorem nie wolno naprawiać urządzenia samemu. Nie wolno dokonywać żadnych modyfikacji urządzenia - grozi to porażeniem prądem elektrycznym. Naprawy i regulację niniejszego urządzenia może dokonywać tylko autoryzowane centrum serwisowe.

- Nie wolno odłączać urządzenia od gniazdka elektrycznego ciągnąc za przewód zasilający - istnieje ryzyko uszkodzenia przewodu zasilającego lub gniazdka.
- Nie wolno kłaść ciężkich przedmiotów na przewodzie zasilającym. Upewnij się, że przewód zasilający nie zwisa przez krawędź stołu ani nie dotyka ostrych lub gorących powierzchni.
- To urządzenie jest przeznaczone do użytku domowego.
- Umieść urządzenie na płaskiej i stabilnej powierzchni.
- Nie umieszczaj urządzenia w pobliżu źródeł ciepła, takich jak np. kuchenki gazowe lub elektryczne, grzejniki elektryczne itp.
- Nie umieszczaj urządzenia w nadmiernie zapyłonym lub niewystarczająco wentylowanym środowisku. Nie narażaj urządzenia na warunki atmosferyczne (deszcz, słońce, itp.).
- Unikaj bezpośredniego kontaktu urządzenia z wodą lub innymi cieczami. Nie zanurzaj urządzenia ani przewodu zasilającego w wodzie lub w innych cieczach.
- Nie używaj urządzenia w bezpośrednim pobliżu wody (np. przy wannie, zlewie, basenie itp.). Nie dotykaj urządzenia mokrymi rękoma.
- Przed każdą manipulacją z urządzeniem należy zawsze najpierw wyłączyć je i odłączyć od sieci el.
- Przed włączeniem urządzenia upewnij się, że jest całkowicie i prawidłowo zmontowane.
- Nie pozostawiaj włączonego urządzenia bez nadzoru.
- Nie przykrywaj urządzenia. Nie używaj urządzenia w pobliżu zasłon.
- Należy unikać kontaktu z ruchomymi częściami urządzenia. Nie wkładaj ani nie umieszczaj żadnych przedmiotów w wentylatorze podczas jego pracy.
- Używaj tylko dostarczonych akcesoriów.

## OPIS URZĄDZENIA



- |                                     |                                |
|-------------------------------------|--------------------------------|
| 1. Przednia kratka                  | 8. Przewód zasilający          |
| 2. Łopatki                          | 9. Podstawa                    |
| 3. Śruby do mocowania tylnej kratki | 10. Stopnie ustawienia         |
| 4. Zadni mřížka                     | 11. Przełącznik sterowania     |
| 5. Přepínač oscilace                | 12. Śruba do mocowania łopatek |
| 6. Motorová jednotka                | 13. Śruba do mocowania kratki  |
| 7. Śruba do ustawienia nachylenia   |                                |

## MONTAŻ URZĄDZENIA

- Usuń wszystkie opakowania.
- Przymocuj tylną kratkę do jednostki napędowej za pomocą 4 śrub.
- Umieść łopatki wentylatora na wale tuleją skierowaną w stronę kratki, tak aby śruba mocująca łopatki była skierowana w stronę rowka wału. Dokręć śrubę, aby zabezpieczyć łopatki.
- Poluzuj wszystkie klipsy wokół przedniej kratki. Ustaw przednią kratkę na tylnej kratce i połącz ją za pomocą haczyka na górze przedniej kratki. Następnie połącz obie kratki za pomocą klipsów i zabezpiecz je na dole za pomocą śruby.

## KORZYSTANIE Z URZĄDZENIA

- Ustaw wentylator na płaskiej, stabilnej i suchej powierzchni.
- Podłącz urządzenie do sieci el.
- Włącz urządzenie, obracając pokrętkę i wybierz żądaną prędkość:
  - 0 – wyłącz
  - 1 – niskie obroty
  - 2 – średnie obroty
  - 3 – wysokie obroty
- Aby włączyć oscylację (tryb automatycznego obracania się), naciśnij element sterujący na górnej stronie obudowy silnika w dół. Aby wyłączyć oscylację, pociągnij element sterujący do góry.
- Aby ustawić kąt nachylenia głowicy wentylatora, poluzuj śrubę z boku wentylatora, obróć wentylator do wymaganego kąta, a następnie ponownie dokręć śrubę.

Przeostrog: Wentylator musi być podczas manipulacji zawsze wyłączony.

## CZYSZCZENIE I KONSERWACJA

- Przed czyszczeniem należy zawsze wyłączyć urządzenie i odłączyć je od sieci el.
- Ostrożnie zdejmij kratkę ochronną i łopatki, umyj je miękką ściereczką zwilżoną w wodzie mydlanej, a następnie wytrzyj szmatką zwilżoną w czystej wodzie. Na koniec wytrzyj części i wypoleruj suchą szmatką. Przed ponownym użyciem zmontuj urządzenie zgodnie z instrukcją.
- Nie zanurzaj urządzenia w wodzie. Do pokrywy silnika nie może przeniknąć woda ani inna ciecz.
- Nie używaj agresywnych ani ściernych środków czyszczących, ani past.

**SPECYFIKACJA TECHNICZNA**

Zakres napięcia znamionowego	220-240 V
Częstotliwość znamionowa	50 Hz
Znamionowy pobór mocy	35 W

Zmiany tekstu i danych technicznych zastrzeżone.

**INSTRUKCJE ORAZ INFORMACJE DOTYCZĄCE USUWANIA ZUŻYTYCH OPAKOWAŃ**

Zużyty materiał opakowaniowy należy przekazać do miejsca wyznaczonego przez gminę do utylizacji odpadów.

**USUWANIE ZUŻYTYCH URZĄDZEŃ ELEKTRYCZNYCH I ELEKTRONICZNYCH**

Ten symbol umieszczony na urządzeniach lub w dokumentacji towarzyszącej oznacza, że zużytych urządzeń elektrycznych i elektronicznych nie można łączyć z odpadami z gospodarstw domowych. W celu odpowiedniej likwidacji, odzysku i recyklingu należy przekazać te urządzenia do wyznaczonych punktów zbiórki. Alternatywnie, w niektórych krajach Unii Europejskiej lub innych krajach europejskich, można zwrócić te urządzenia lokalnemu dystrybutorowi podczas zakupu innego ekwiwalentnego urządzenia. Właściwa utylizacja tych urządzeń pozwoli na zachowanie cennych zasobów naturalnych i uniknięcie ewentualnego negatywnego wpływu na środowisko naturalne i zdrowie ludzi, który mógłby zaistnieć w przypadku niewłaściwego zagospodarowania odpadów.



Urządzenie to spełnia wszystkie podstawowe wymagania dyrektyw UE, które go dotyczą.