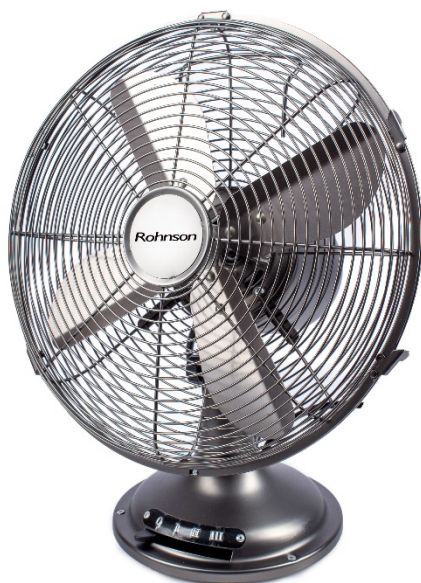


**Rohnson®**

Használati útmutató

**ASZTALI VENTILÁTOR**

**R-863 / R-864 / R-867**



Mielőtt a készüléket használatba venné, kérjük, hogy az alábbi használati utasítással részletesen ismerkedjen meg. Az elektromos készüléket a jelen útmutató utasításai szerint használja. Az útmutatót az esetleges későbbi használat érdekében őrizze meg.

## **FONTOS BIZTONSÁGI UTASÍTÁSOK OLVASSA EL FIGYELMESEN ÉS ŐRIZZE MEG**

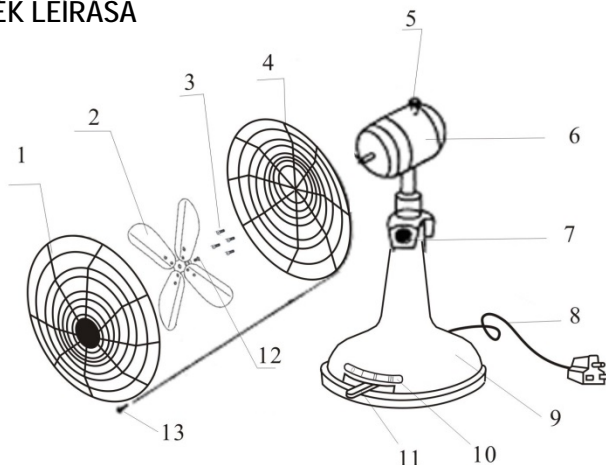
- Amennyiben a jelen útmutató utasításainak be nem tartása miatt hibásodik meg a készülék, a jótállás érvényét veszti. A gyártó/importőr nem tartozik felelősséggel azon károkért, amelyek a jelen útmutatóban leírt utasítások be nem tartása miatt keletkeztek. A készülék gondatlan használata nincs összhangban a jelen útmutató feltételeivel.
- A készülék táphálózathoz való csatlakoztatását megelőzően bizonyosodjon meg arról, hogy a készülék típuscímkéjén feltüntetett feszültség megegyezik az Ön által használni kívánt elektromos aljzat tápfeszültségével.
- A készüléket csak az előírásoknak megfelelően leföldelt aljzathoz csatlakoztassa.

## **FIGYELMEZTETÉS**

- A jelen készüléket 8 éven felüli gyermekek, illetve testileg, érzékszervileg vagy lelkileg fogyatékos vagy nem elegendő tapasztalattal, ismerettel rendelkező személyek is használhatják, amennyiben felügyelet alatt állnak vagy a készülék biztonságos kezeléséről felvilágosításban részesültek és tudatában vannak az esetleges veszélyeknek. A készülék felhasználó általi tisztítását, karbantartását nem végezhetik 8 éven aluli illetve felügyelet nélküli gyermekek. A készüléket és a tápvezetékét tartsa 8 éven aluli gyermekektől távol.
- Gyermekeknek tilos játszani a készülékkel.
- Ne használja a készüléket más célból, mint amire az előírások szerint szolgál.
- A készülék nem működtethető programátor, külső termosztát vagy távirányító által.
- Amennyiben nem használja a készüléket vagy annak tisztítását tervezi, minden esetben kapcsolja ki és húzza ki a hálózathoz.
- Ne használja a készüléket, amennyiben nem működik megfelelően, ha leesett a földre és károsodás érte vagy vízbe merült. A csatlakozó dugó károsodása esetén tilos a készülék használata. Semmi esetre sem végezzen javításokat a készüléken. Ne tegyen semmilyen módosításokat a készüléken - áramütés veszélye áll fent. A készülék mindennemű javítását és beállítását bízza a márkaszervíz munkatársaival.
- A készüléket tilos a táphálózati aljzathoz a vezetékénél fogva kihúzni – ilyen esetben a tápkábel/hálózati aljzat károsodásának veszélye áll fent.

- Ne helyezzen nehéz tárgyakat a tápkábelre. Ügyeljen arra, hogy a tápkábel ne lógjon le az asztal széléről vagy ne érintkezzen éles és forró felületekkel.
- A jelen készüléket háztartási felhasználásra tervezték.
- A készüléket egyenes és stabil felületre állítsa és
- Ne helyezze a készüléket hőforrás - mint pl. gáz- vagy elektromos tűzhely, fűtőtest, stb. - közelébe.
- Ne helyezze a készüléket túlságosan poros vagy nem elégséges szellőzésű helyre. A készüléket ne tegye ki kedvezőtlen időjárási viszonyoknak (eső, napsütés, stb.).
- Óvja a készüléket vízzel és egyéb folyékony anyaggal való közvetlen érintkezéstől. Ne merítse a készüléket, sem a tápkábelt vízbe vagy más folyadékba.
- Ne használja a készüléket víz közvetlen közelében (pl. kád, mosdó, medence, stb.) mellett. Ne nyúljon a készülékhez nedves kézzel.
- A készülék bármilyen mozgatása előtt kapcsolja ki azt és húzza ki a hálózatból.
- A készülék beindítása előtt győződjön meg arról, hogy teljesen és helyesen van-e összeszerelve.
- Ne hagyja a készüléket üzemelni felügyelet nélkül.
- Ne takarja le a készüléket. Ne használja a készüléket függöny, stb. közvetlen közelében.
- Kerülje az érintkezést a készülék mozgó részeivel. Ne helyezzen semmiféle tárgyat a ventilátorba és ne nyúljon bele, amennyiben az üzemel.
- Csak a készülékkel szállított tartozékokat használja.

## A KÉSZÜLÉK LEÍRÁSA



- |   |                                     |
|---|-------------------------------------|
| 1. Elülső védőrács                        | 7. Csavar a dőlésszög beállításához |
| 2. Lapátok                                | 8. Csatlakozó kábel                 |
| 3. Csavarok a hátsó védőrács rögzítéséhez | 9. Talpazat                         |
| 4. Hátsó védőrács                         | 10. Beállítási fokozatok            |
| 5. Oszcilláció kapcsoló                   | 11. Kapcsoló                        |
| 6. Motor                                  | 12. Csavar a lapátok rögzítéséhez   |
|   | 13. Védőrácsot rögzítő csavar       |

## A KÉSZÜLÉK ÖSSZESZERELÉSE

- Távolítsa el az összes göngyöleget.
- A 4 csavar segítségével a hátsó védőrácsot rögzítse a motorhoz.
- A ventilátor lapátjait helyezze a védőrács felé irányuló foglalatallal ellátott tengelyre úgy, hogy a rögzítőcsavar a tengelyen lévő vágat felé nézzen. A csavart meghúzva rögzítse a lapátokat.
- Az elülső védőrács kerületén lévő rögzítőklipeket lazítsa meg. Az elülső védőrácsot tegye fel a hátsó védőrácscsal szemben és az elülső rács tetején lévő horoggal a rácsokat kapcsolja egymáshoz. Ezután a két rácsot a klipekkel kapcsolja össze, majd rögzítse az alsó csavarral.

## A KÉSZÜLÉK HASZNÁLATA

- A ventilátort tegye egyenes, stabil és száraz felületre.
- Csatlakoztassa a készüléket a hálózatba.
- Kapcsolja be a készüléket és állítsa be a kívánt sebességet:
  - 0 – kikapcsolva
  - 1 – alacsony sebesség
  - 2 – közepes sebesség
  - 3 – nagy sebesség
- Az oszcilláció (jobbra-balra forgás) bekapcsolásához tolja lenti állásba a motor burkolatának felső részén lévő kapcsolót. Az oszcilláció leállításához a kapcsolót húzza fel.
- A ventilátor dőlésszöge beállításához lazítsa meg a ventilátor oldalán lévő csavart, fordítsa a ventilátort a kívánt szögbe, majd húzza meg a csavart.

**Figyelmeztetés:** A ventilátor áthelyezését minden esetben kikapcsolt állapotban végezze.

## TISZTÍTÁS ÉS KARBANTARÁS

- Tisztítás előtt a készüléket mindig kapcsolja ki és húzza ki a hálózatból.
- Óvatosan szerelje le a védőrácsot és a lapátokat, mosogatószeres vízbe mártott puha ruhával mossa le, majd tiszta vizes ruhával törölje át. A lemosott részeket végül száraz ruhával törölje le. További használat előtt a készüléket az útmutató szerint szerelje össze.
- Ne merítse a készüléket vízbe. A motorburkolatba nem szabad sem víznek, sem egyéb folyékony anyagnak bejutnia.
- Ne használjon agresszív és abrazív tisztítószereket, se fényezőket.

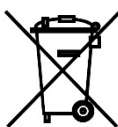
**MŰSZAKI JELLEMZŐK**

Névleges feszültségtartomány	220-240 V
Névleges frekvencia	50 Hz
Névleges teljesítmény	35 W

A szöveg, valamint a műszaki adatok változtatásának joga fenntartva.

**TANÁCSOK, INFORMÁCIÓK AZ ELHASZNÁLT CSOMAGOLÓANYAG KEZELÉSÉHEZ**

Az elhasznált csomagolóanyagot szállítsa a lakóhelye szerinti hulladékgyűjtő udvarra.

**KISELEJTEZETT ELEKTROMOS ÉS ELEKTRONIKUS BERENDEZÉSEK MEGSEMISÍTÉSE**

A termékeken vagy azok kísérődokumentációjában található, mellékelt szimbólum azt jelenti, hogy a kiselejtezett elektromos és elektronikus berendezéseket tilos a hétköznapi háztartási hulladék-tárolókba dobni. Az ilyen termékek megfelelő megsemmisítése, felújítása, újrahasznosítása érdekében helyezze azokat az arra kijelölt tárolókba. Az Európai Unió egyes tagállamaiban illetve további európai országokban olyan alternatív megoldások is léteznek, hogy az ilyen termékek – hasonló jellegű új termék vásárlásakor – eladásuk helyén begyűjtésre kerülnek. A jelen termék helyes megsemmisítésével Ön is segít az értékes természeti források megőrzésében, valamint környezetünkre és egészségünkre gyakorolt - a helytelen hulladék-likvidálásból eredő - lehetséges negatív hatások megelőzésében is.



A jelen termék megfelel az EU irányelvében leszögezett valamennyi vonatkozó alapkövetelménynek.