

Rohson®

Instrukcja obsługi

WENTYLATOR STOJĄCY

R-860 Silent Breezer



Przed użyciem urządzenia należy zapoznać się z jego instrukcją. Z urządzenia należy korzystać tylko w sposób opisany w niniejszej instrukcji obsługi. Instrukcję należy zachować.

WAŻNE INSTRUKCJE BEZPIECZEŃSTWA PRZECZYTAJ UWAŻNIE I ZACHOWAJ NA PRZYSZŁOŚĆ

- Jeżeli urządzenie zostanie uszkodzone wskutek nieprzestrzegania zasad podanych w niniejszej instrukcji, gwarancja traci ważność. Producent ani importer nie ponoszą odpowiedzialności za szkody wynikające z nieprzestrzegania zasad podanych w instrukcji. Nieostrożne korzystanie z urządzenia nie jest zgodne z warunkami niniejszej instrukcji.
- Przed podłączeniem urządzenia do gniazdka elektrycznego należy upewnić się, że napięcie podane na tabliczce znamionowej odpowiada napięciu w gniazdku.
- Urządzenie podłączaj tylko do prawidłowo uziemionego gniazdka.

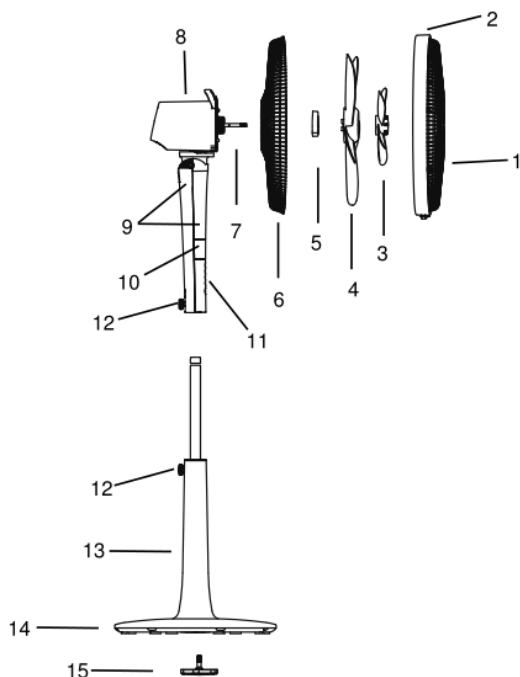
PRZESTROGA

- Z niniejszego urządzenia mogą korzystać dzieci w wieku 8 lat i starsze oraz osoby o ograniczonej sprawności ruchowej, zmysłowej lub umysłowej, lub osoby bez doświadczenia i wiedzy, jeżeli są pod nadzorem lub zostały pouczone odnośnie instrukcji bezpieczeństwa obsługi urządzenia i rozumieją potencjalne zagrożenia. Czyszczenie i konserwację wykonywaną przez użytkownika nie mogą wykonywać dzieci, które nie są starsze niż 8 lat i nie znajdują się pod nadzorem. Urządzenie i jego przewód zasilający należy przechowywać poza zasięgiem dzieci młodszych niż 8 lat.
- Dzieciom nie wolno bawić się z urządzeniem.
- Urządzenia używaj tylko do celów, do których jest ono przeznaczone.
- Urządzenie nie jest przeznaczone do obsługi za pośrednictwem programatora lub zewnętrznego timera.
- Jeżeli urządzenia się nie używa lub zaplanowane jest jego czyszczenie, należy wyłączyć je i odłączyć od gniazdka elektrycznego.
- Jeżeli urządzenie nie funkcjonuje prawidłowo, zostało upuszczone, uszkodzone lub zanurzone w wodzie, nie wolno go używać. Nie wolno używać urządzenia z uszkodzoną wtyczką przewodu zasilającego. Pod żadnym pozorem nie wolno naprawiać urządzenia samemu. Nie wolno dokonywać żadnych modyfikacji urządzenia - grozi to porażeniem prądem elektrycznym. Naprawy i regulację niniejszego urządzenia może dokonywać tylko autoryzowane centrum serwisowe.

- Nie wolno odłączać urządzenia od gniazdka elektrycznego ciągnąc za przewód zasilający - istnieje ryzyko uszkodzenia przewodu zasilającego lub gniazdka.
- Nie wolno kłaść ciężkich przedmiotów na przewodzie zasilającym. Upewnij się, że przewód zasilający nie zwisa przez krawędź stołu ani nie dotyka ostrych lub gorących powierzchni.
- To urządzenie jest przeznaczone do użytku domowego. Nie jest przeznaczone do użytku na zewnątrz. Nie jest ono przeznaczone do użytku komercyjnego.
- Umieść urządzenie na płaskiej i stabilnej powierzchni.
- Nie umieszczaj urządzenia w pobliżu źródeł ciepła, takich jak np. kuchenki gazowe lub elektryczne, grzejniki elektryczne itp.
- Nie umieszczaj urządzenia w nadmiernie zapyłonym środowisku. Nie narażaj urządzenia na warunki atmosferyczne (deszcz, słońce, itp.).
- Nie używaj urządzenia w pobliżu substancji łatwopalnych lub wybuchowych.
- Unikaj bezpośredniego kontaktu urządzenia z wodą lub innymi cieczami. Nie zanurzaj urządzenia ani przewodu zasilającego w wodzie lub w innych cieczach.
- Nie używaj urządzenia w bezpośrednim pobliżu wody (np. przy wannie, zlewie, basenie itp.). Nie dotykaj urządzenia mokrymi rękami.
- Przed każdą manipulacją z urządzeniem należy zawsze najpierw wyłączyć je i odłączyć od sieci el.
- Przed włączeniem urządzenia upewnij się, że jest całkowicie i prawidłowo zmontowane.
- Urządzenie używaj tylko w pozycji pionowej.
- Przed podłączeniem i odłączeniem urządzenia zawsze upewnij się, że jest ono wyłączone.
- Nie pozostawiaj włączonego urządzenia bez nadzoru.
- Nie przykrywaj urządzenia. Nie używaj urządzenia w pobliżu zasłon.
- Należy unikać kontaktu z ruchomymi częściami urządzenia. Nie wkładaj ani nie umieszczaj żadnych przedmiotów w wentylatorze podczas jego pracy.
- Używaj tylko dostarczonych akcesoriów.

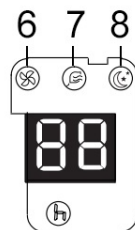
OPIS URZĄDZENIA

1. Przednia kratka
2. Plastikowy pierścień
3. Drugie łopatki
4. Główne łopatki
5. Nakrętka do mocowania tylnej kratki
6. Tylna kratka
7. Wał
8. Silnik
9. Korpus
10. Wyświetlacz
11. Panel sterowania
12. Śruba mocująca
13. Rurka zewnętrzna
14. Podstawa
15. Nakrętka do mocowania pods.



OPIS PANELU STEROWANIA

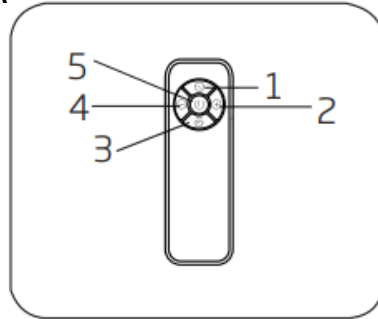
1. Przycisk ustawiania prędkości
2. Przycisk ustawiania trybu
3. Przycisk timera
4. Przycisk oscylacji
5. Przycisk ON/OFF
6. Wskaźnik sygnalizacyjny trybu normalnego
7. Wskaźnik sygn. trybu powiewu
8. Wskaźnik sygn. trybu snu



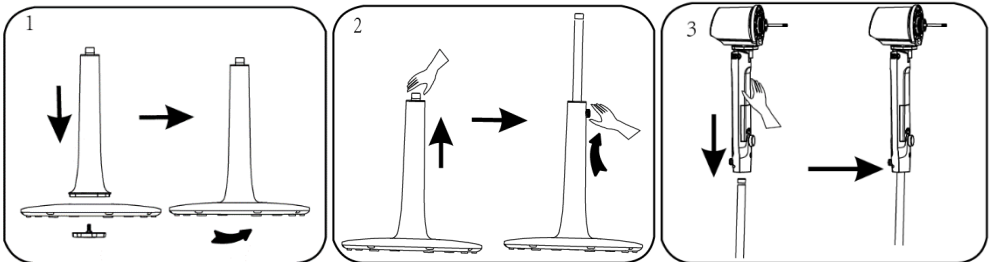
- 1 —
- 2 —
- 3 —
- 4 —
- 5 —

OPIS PILOTA ZDALNEGO STEROWANIA

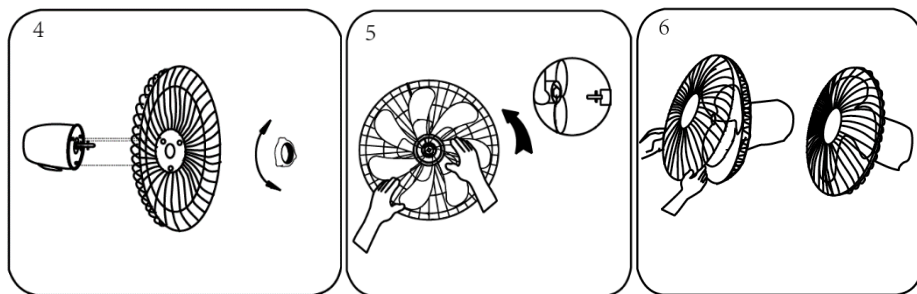
1. Przycisk timera
2. Przycisk +
3. Przycisk oscylacji
4. Przycisk -
5. Przycisk ON/OFF

**MONTAŻ URZĄDZENIA**

- Usuń wszystkie opakowania.
- Przymocuj za pomocą nakrętki zewnętrznej rurkę do podstawy, jak pokazano na rys. 1.
- Poluzuj śrubę mocującą na rurce zewnętrznej, ustaw rurkę wewnętrzną na żądaną wysokość i ponownie dokręć śrubę mocującą, patrz rys. 2.
- Aby przymocować jednostkę napędową do rurki, poluzuj śrubę mocującą na spodzie jednostki napędowej. Nasuń jednostkę napędową na rurkę wewnętrzną i dokręć ponownie śrubę mocującą.



- Umieść tylną kratkę na wale silnika, aby występy na silniku pasowały do otworów w kratce i przymocuj ją nakrętką, jak pokazano na rys. 4.
- Zainstaluj główne łopatki, a następnie drugie łopatki. Zamocuj główne łopatki, dokręcając drugie łopatki w kierunku przeciwnym do ruchu wskazówek zegara, patrz rys. 5.
- Umieść przednią kratkę na tylnej kratce, połącz obie kratki za pomocą plastikowego pierścienia i zabezpiecz śrubą, patrz rys. 6.



KORZYSTANIE Z URZĄDZENIA

- Ustaw wentylator na płaskiej, stabilnej i suchej powierzchni.
- Aby ustawić kąt nachylenia głowicy wentylatora, obróć wentylator ostrożnie pod żądanym kątem.

Przeostroga: Wentylator musi być podczas manipulacji zawsze wyłączony.

- Podłącz urządzenie do sieci el. Urządzenie jest w trybie gotowości.
- Włącz urządzenie, naciskając przycisk ON/OFF.
- Jeżeli w ciągu 60 sekund po włączeniu urządzenia nie zostaną wykonane żadne ustawienia, wyświetlacz wyłączy się automatycznie. Po naciśnięciu dowolnego przycisku wyświetlacz ponownie się włączy.
- Urządzenie wyposażone jest w funkcję pamięci. Po wyłączeniu i ponownym włączeniu urządzenie działa zgodnie z ostatnim ustawieniem.

REGULACJA PRĘDKOŚCI

- Upewnij się, że wentylator jest w trybie normalnym. Użyj przycisku kontroli prędkości na panelu sterowania lub przycisków + oraz – na pilocie zdalnego sterowania, aby wybrać żądaną prędkość wentylatora.
- Wentylator ma 26 poziomów prędkości:

USTAWIENIE TRYBU

- Naciśnij kilkakrotnie przycisk ustawiania trybu, aby wybrać żądany tryb.
- Dostępne są 3 tryby – tryb normalny, tryb powiewu i tryb snu.
- **Tryb normalny** – w tym trybie możesz wybrać żądaną prędkość wentylatora 1-26.
- **Tryb powiewu** – ten tryb oparty jest na zmiennej prędkości wentylacji. Możesz wybierać pomiędzy 4 prędkościami (4, 3, 2, 1). Urządzenie pracuje cyklicznie z wybraną prędkością, jak opisano poniżej (pierwsza liczba wskazuje poziom prędkości, a czas w nawiasach oznacza długość interwału):
 - 4:** 26 (5 s) – 22 (10 s) – 20 (15 s) – 26 (5 s) – 22 (15 s) – 20 (10 s) – 26 (5 s) – 22 (10 s) – 20 (15 s) – 26 (5 s) – 22 (15 s) – 20 (10 s)
 - 3:** 18 (5 s) – 16 (10 s) – 14 (15 s) – 18 (5 s) – 16 (15 s) – 14 (10 s) – 18 (5 s) – 16 (10 s) – 14 (15 s) – 18 (5 s) – 16 (15 s) – 14 (10 s)
 - 2:** 12 (5 s) – 10 (10 s) – 16 (15 s) – 12 (5 s) – 10 (15 s) – 8 (10 s) – 12 (5 s) – 10 (10 s) – 16 (15 s) – 12 (5 s) – 10 (15 s) – 8 (10 s)
 - 1:** 6 (5 s) – 4 (10 s) – 1 (15 s) – 6 (5 s) – 4 (15 s) – 1 (10 s) – 6 (5 s) – 4 (10 s) – 1 (15 s) – 6 (5 s) – 4 (15 s) – 1 (10 s)
- **Tryb snu** – ten tryb opiera się na stopniowym zmniejszaniu szybkości wentylacji. Można wybrać jedną z 4 prędkości (4, 3, 2, 1) - zmien prędkość w trybie normalnym lub w trybie powiewu, a następnie przełączyć na tryb uśpienia. Urządzenie zmniejsza prędkość wentylacji zgodnie z wybraną prędkością, jak opisano poniżej (pierwsza liczba wskazuje poziom prędkości, a czas w nawiasach oznacza długość interwału):
 - 4 (21-26):** 26 (15 min) – 25 (15 min) – 24 (15 min) – 10 (do wyłączenia)
 - 3 (14-18):** 18 (15 min) – 17 (15 min) – 16 (15 min) – 7 (do wyłączenia)
 - 2 (7-13):** 13 (15 min) – 12 (15 min) – 11 (15 min) – 4 (do wyłączenia)
 - 1 (1-6):** 6 (15 min) – 5 (15 min) – 4 (15 min) – 3 (15 min) – 2 (15 min) – 1 (do wyłączenia)

USTAWIENIE PRZEŁĄCZNIKA CZASOWEGO

- Timer służy do ustawienia czasu włączenia lub wyłączenia urządzenia. Zakres ustawienia wynosi od 1 do 24 godzin, po jednej godzinie.
- **Aby ustawić czas wyłączenia urządzenia**, ustaw timer, gdy urządzenie jest włączone. Naciśnij kilkakrotnie przycisk timera, aby ustawić żądany czas.
- **Aby ustawić czas wyłączenia urządzenia**, ustaw timer w trybie gotowości. Naciśnij kilkakrotnie przycisk timera, aby ustawić żądany czas.

FUNKCJA OSCYLACJI

- Naciśnij przycisk oscylacji, aby włączyć lub wyłączyć oscylację (tryb automatycznego obracania).

CZYSZCZENIE I KONSERWACJA

- Przed czyszczeniem zawsze wyłącz urządzenie i odłącz je od sieci el.
- Zewnętrzną powierzchnię urządzenia przetrzyj zwilżoną szmatką i osusz do sucha.
- Nie zanurzaj urządzenia w wodzie ani w innych płynach.
- Nie używaj agresywnych ani ściernych środków czyszczących.

SPECYFIKACJA TECHNICZNA

Zakres napięcia znamionowego	220-240 V
Częstotliwość znamionowa	50 Hz
Znamionowy pobór mocy	60 W

Zmiany tekstu i danych technicznych zastrzeżone.

INSTRUKCJE ORAZ INFORMACJE DOTYCZĄCE USUWANIA ZUŻYTYCH OPAKOWAŃ

Zużyty materiał opakowaniowy należy przekazać do miejsca wyznaczonego przez gminę do utylizacji odpadów.

USUWANIE ZUŻYTYCH URZĄDZEŃ ELEKTRYCZNYCH I ELEKTRONICZNYCH

Ten symbol umieszczony na urządzeniach lub w dokumentacji towarzyszącej oznacza, że zużytych urządzeń elektrycznych i elektronicznych nie można łączyć z odpadami z gospodarstw domowych. W celu odpowiedniej likwidacji, odzysku i recyklingu należy przekazać te urządzenia do wyznaczonych punktów zbiórki. Alternatywnie, w niektórych krajach Unii Europejskiej lub innych krajach europejskich, można zwrócić te urządzenia lokalnemu dystrybutorowi podczas zakupu innego ekwiwalentnego urządzenia. Właściwa utylizacja tych urządzeń pozwoli na zachowanie cennych zasobów naturalnych i uniknięcie ewentualnego negatywnego wpływu na środowisko naturalne i zdrowie ludzi, który mógłby zaistnieć w przypadku niewłaściwego zagospodarowania odpadów.



Urządzenie to spełnia wszystkie podstawowe wymagania dyrektyw UE, które go dotyczą.