

***Rohnson***<sup>®</sup>

Návod na použitie

## STOJANOVÝ VENTILÁTOR

R-860



Pred použitím tohto spotrebiča sa prosím zoznámte s návodom na jeho obsluhu. Spotrebič používajte iba tak, ako je popísané v tomto návode na použitie. Návod uschovajte pre prípad ďalšej potreby.

**DÔLEŽITÉ BEZPEČNOSTNÉ POKYNY****ČÍTAJTE POZORNE A USCHOVAJTE PRE BUDÚCE POUŽITIE**

- Ak dôjde k poškodeniu spotrebiča nedodržiavaním pokynov v tejto príručke, záruka sa stáva neplatnou. Výrobca/dovozca nenesie žiadnu zodpovednosť za škody spôsobené nedodržaním pokynov písaných v manuáli. Nedbalé používanie spotrebiča nie je v súlade s podmienkami tohto návodu.
- Pred pripojením spotrebiča k sieťovej zásuvke sa uistite, že sa napätie uvedené na štítku spotrebiča zhoduje s elektrickým napätím zásuvky.
- Spotrebič pripájajte iba k riadne uzemnenej zásuvke.

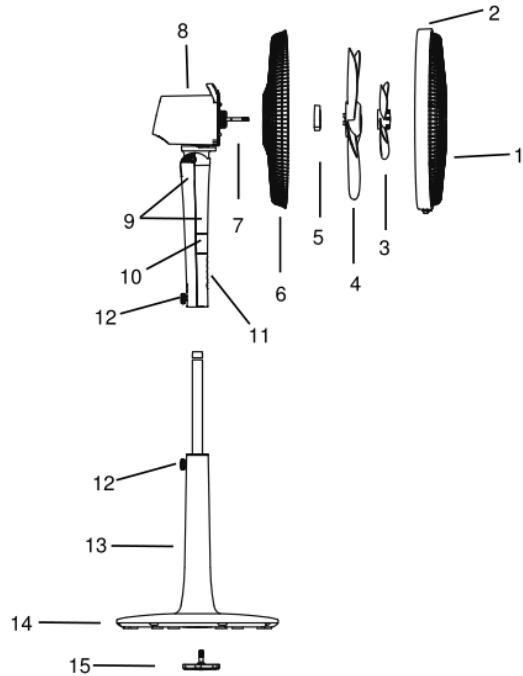
**UPOZORNENIE**

- Tento spotrebič môžu používať deti vo veku 8 rokov a staršie a osoby so zníženými fyzickými, zmyslovými alebo mentálnymi schopnosťami alebo s nedostatkom skúseností a znalostí, pokiaľ sú pod dozorom alebo boli poučené o používaní spotrebiča bezpečným spôsobom a rozumejú prípadným nebezpečenstvám. Čistenie a údržbu vykonávanú používateľom nesmú vykonávať deti, pokiaľ nie sú staršie ako 8 rokov a pod dozorom. Spotrebič a jeho sieťový kábel udržiajte mimo dosahu detí mladších ako 8 rokov.
- Deti sa so spotrebičom nesmú hrať.
- Nepoužívajte spotrebič na iné účely, než na ktoré je určený.
- Spotrebič nie je určený na ovládanie prostredníctvom programátora alebo vonkajšieho časového spínača.
- Ak spotrebič nepoužívate alebo plánujete čistenie, vždy ho vypnite a odpojte zo sieťovej zásuvky.
- Nepoužívajte spotrebič, ak nefunguje správne, spadol na zem, bol poškodený alebo ponorený do vody. Spotrebič s poškodenou vidlicou sieťového kábla je zakázané používať. V žiadnom prípade neopravujte spotrebič sami. Na spotrebiči nerobte žiadne úpravy - vzniká nebezpečenstvo úrazu elektrickým prúdom. Všetky opravy a nastavenia tohto spotrebiča zverte autorizovanému servisnému stredisku.
- Neodpájajte spotrebič zo sieťovej zásuvky ťahom za sieťový kábel - vzniká nebezpečenstvo poškodenia sieťového kábla/sieťovej zásuvky.
- Na sieťový kábel nekladte ťažké predmety. Dbajte na to, aby sieťový kábel nevisel cez okraj stola alebo aby sa nedotýkal ostrých či horúcich povrchov.

- Tento spotrebič je určený pre použitie v domácnosti. Nie je určený pre použitie vo vonkajších priestoroch. Nie je určený pre komerčné využitie.
- Spotrebič umiestnite na rovný a stabilný povrch.
- Neumiestňujte spotrebič v blízkosti zdrojov tepla, ako sú napr. plynové či elektrické horáky, priamotopy pod.
- Neumiestňujte spotrebič v nadmerne prašnom prostredí. Nevystavujte spotrebič poveternostným vplyvom (dážď, slnko a pod.).
- Nepoužívajte spotrebič v blízkosti horľavých či výbušných látok.
- Zabráňte priamemu styku spotrebiča s vodou či inými kvapalinami. Neponárajte spotrebič ani napájací kábel do vody alebo inej kvapaliny.
- Nepoužívajte spotrebič v bezprostrednej blízkosti vody (ako napr. pri vane, umývadle, bazénu a pod. Nedotýkajte sa spotrebiča mokrými rukami.
- Pred akoukoľvek manipuláciou so spotrebičom ho najprv vypnite a odpojte z el. siete.
- Pred zapnutím spotrebiča sa uistite, že je úplne a správne zostavený.
- Spotrebič používajte iba vo vzpriamenej polohe.
- Pred zapojením a odpojením spotrebiča sa vždy uistite, že je vypnutý.
- Nenechávajte spotrebič v prevádzke bez dozoru.
- Spotrebič nezakrývajte. Nepoužívajte spotrebič v tesnej blízkosti záclon a pod.
- Vyhňte sa kontaktu s pohyblivými časťami spotrebiča. Nesiahajte ani nevkładajte žiadne predmety do ventilátora, pokiaľ je v prevádzke.
- Používajte iba dodané príslušenstvo.

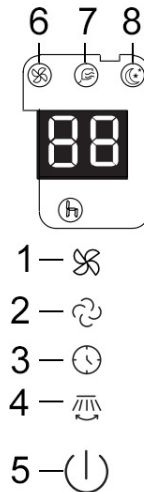
## POPIS SPOTREBIČA

1. Predná mriežka
2. Plastový kruh
3. Druhé lopatky
4. Hlavné lopatky
5. Matica na upevnenie zadnej mriežky
6. Zadná mriežka
7. Hriadeľ
8. Motor
9. Telo
10. Displej
11. Ovládací panel
12. Fixačná skrutka
13. Vonkajšia trubica
14. Základňa
15. Matica na upevnenie základne



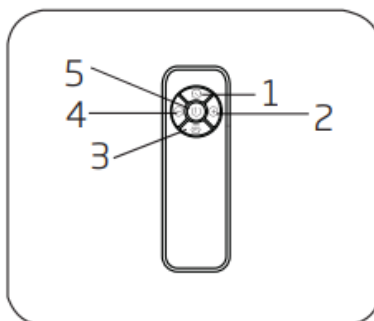
## POPIS OVLÁDACIEHO PANELU

1. Tlačidlo nastavenia rýchlosti
2. Tlačidlo nastavenia režimu
3. Tlačidlo časovača
4. Tlačidlo oscilácie
5. Tlačidlo ON/OFF
6. Svetelná indikácia normálneho režimu
7. Sv. indikácia režimu vánok
8. Sv. indikácia režimu spánok



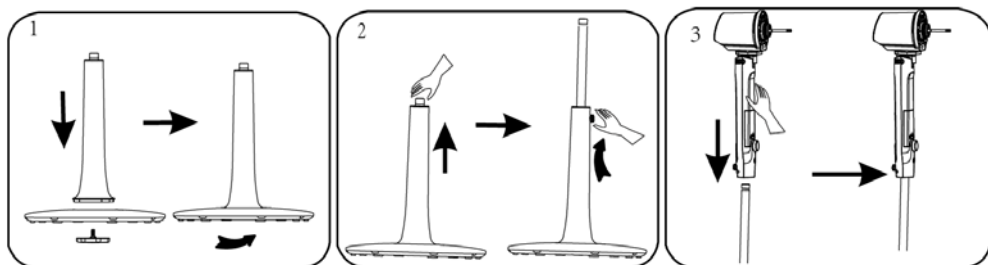
## POPIS DIAL'KOVÉHO OVLÁDANIA

1. Tlačidlo časovača
2. Tlačidlo +
3. Tlačidlo oscilácie
4. Tlačidlo -
5. Tlačidlo ON/OFF

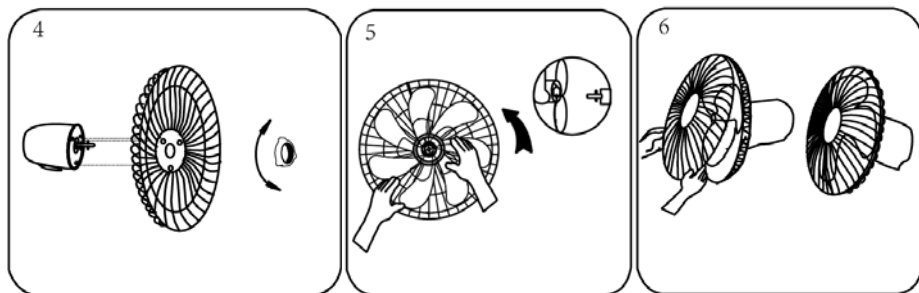


## MONTÁŽ SPOTREBIČA

- Odstráňte všetok obalový materiál.
- Pomocou matice pripevnite vonkajšiu trubicu k základni, viď obr. 1.
- Povoľte fixačnú skrutku na vonkajšej trubici, nastavte vnútornú trubicu do požadovanej výšky a fixačnú skrutku opäť pevne utiahnite, viď obr. 2.
- Pre nasadenie motorovej jednotky na trubicu povoľte fixačnú skrutku na jej spodnej strane. Nasuňte motorovú jednotku na vnútornú trubicu a fixačnú skrutku opäť utiahnite.



- Nasadíte zadnú mriežku na hriadeľ motora tak, aby výstupky na motore zapadli do otvorov na mriežke, a upevníte ju pomocou matice, viď obr. 4.
- Nasadíte na hriadeľ hlavnej lopatky a potom druhej lopatky. Zaistíte hlavné lopatky utiahnutím druhých lopatiek proti smeru hodinových ručičiek, viď obr. 5.
- Nasadíte prednú mriežku proti zadnej mriežke, obe mriežky spojte pomocou plastového kruhu a zaistíte skrutkou, viď obr. 6.



## POUŽITIE SPOTREBIČA

- Umiestnite ventilátor na rovný, stabilný a suchý povrch.
- Ak chcete nastaviť uhol sklonu hlavy ventilátora, opatrne natočte ventilátor do požadovaného uhlu.

**Upozornenie:** Ventilátor by mal byť pri manipulácii vždy vypnutý.

- Zapojte spotrebič do el. siete. Spotrebič je v pohotovostnom režime.
- Spotrebič zapnete/vypnete stlačením tlačidla ON/OFF.
- Pokiaľ po dobu 60 sekúnd po zapnutí spotrebiča neurobíte žiadne nastavenie, displej automaticky zhasne. Po stlačení akéhokoľvek tlačidla sa displej opäť rozsvieti.
- Spotrebič je vybavený funkciou pamäti. Po vypnutí a opätovnom zapnutí spotrebič pracuje podľa posledného nastavenia.

## NASTAVENIE RÝCHLOSTI

- Uistite sa, že je ventilátor v normálnom režime. Tlačidlom nastavenia rýchlosti na ovládacom paneli alebo tlačidlami + a – na diaľkovom ovládaní zvolíte požadovanú rýchlosť ventilátora.
- Ventilátor disponuje 26 úrovňami rýchlosti.

## NASTAVENIE REŽIMU

- Opakovaným stláčaním tlačidla nastavenia režimu vyberte požadovaný režim.
- K dispozícii sú 3 režimy - normálny režim, režim vánok a režim spánok.
- **Normálny režim** – v tomto režime je možné zvoliť požadovanú rýchlosť ventilátora 1-26.
- **Režim vánok** – tento režim je založený na striedaní rýchlosti ventilácie. Je možné voliť medzi 4 rýchlosťami (4, 3, 2, 1). Spotrebič pracuje cyklicky pri zvolenej rýchlosti podľa popisu nižšie (prvé číslo udáva úroveň rýchlosti a čas v zátvorke udáva dĺžku intervalu):  
 4: 26 (5 s) - 22 (10 s) - 20 (15 s) - 26 (5 s) - 22 (15 s) - 20 (10 s) - 26 (5 s) - 22 (10 s) - 20 (15 s) - 26 (5 s) - 22 (15 s) - 20 (10 s)  
 3: 18 (5 s) - 16 (10 s) - 14 (15 s) - 18 (5 s) - 16 (15 s) - 14 (10 s) - 18 (5 s) - 16 (10 s) - 14 (15 s) - 18 (5 s) - 16 (15 s) - 14 (10 s)  
 2: 12 (5 s) - 10 (10 s) - 16 (15 s) - 12 (5 s) - 10 (15 s) - 8 (10 s) - 12 (5 s) - 10 (10 s) - 16 (15 s) - 12 (5 s) - 10 (15 s) - 8 (10 s)  
 1: 6 (5 s) - 4 (10 s) - 1 (15 s) - 6 (5 s) - 4 (15 s) - 1 (10 s) - 6 (5 s) - 4 (10 s) - 1 (15 s) - 6 (5 s) - 4 (15 s) - 1 (10 s)
- **Režim spánok** – tento režim je založený na postupnom znižovaní rýchlosti ventilácie. Je možné voliť medzi 4 rýchlosťami (4, 3, 2, 1) - zmenu rýchlosti je potrebné vykonať v normálnom režime alebo v režime vánok a potom prepnúť do režimu spánok. Spotrebič znižuje rýchlosť ventilácie podľa zvolenej rýchlosti podľa popisu nižšie (prvé číslo udáva úroveň rýchlosti a čas v zátvorke udáva dĺžku intervalu):  
 4 (21-26): 26 (15 min) - 25 (15 min) - (24 (15 min) ..... - 10 (až do vypnutia)  
 3 (14 -18): 18 (15 min) - 17 (15 min) - (16 (15 min) ..... - 7 (až do vypnutia)  
 2 (7-13): 13 (15 min) - 12 (15 min) - 11 (15 min) ..... - 4 (až do vypnutia)  
 1 (1-6): 6 (15 min) - 5 (15 min) - 4 (15 min) - 3 (15 min) - 2 (15 min) - 1 (až do vypnutia)

## NASTAVENIE ČASOVAČA

- Časovač slúži na nastavenie času zapnutia alebo vypnutia spotrebiča. Nastavenie je možné v celých hodinách v rozmedzí 1-24 hodín.
- **Pre nastavenie času, za ktorý sa spotrebič vypne**, nastavte časovač, pokiaľ je spotrebič zapnutý. Opakovaným stláčaním tlačidla časovača nastavte požadovaný čas.
- **Pre nastavenie času, za ktorý sa spotrebič zapne**, nastavte časovač v pohotovostnom režime. Opakovaným stláčaním tlačidla časovača nastavte požadovaný čas.

## FUNKCIA OSCILÁCIE

- Pre zapnutie alebo vypnutie oscilácie (režim automatického otáčania) stlačte tlačidlo oscilácie.

## ČISTENIE A ÚDRŽBA

- Pred čistením spotrebič vždy vypnite a odpojte z el. siete.
- Vonkajší povrch spotrebiča utrite navlhčenou handričkou a utrite dosucha.
- Neponárajte spotrebič do vody ani inej kvapaliny.
- Nepoužívajte agresívne ani abrazívne čistiace prostriedky.



**TECHNICKÁ ŠPECIFIKÁCIA**

|                         |           |
|-------------------------|-----------|
| Menovitý rozsah napätia | 220-240 V |
| Menovitý kmitočet       | 50 Hz     |
| Menovitý príkon         | 60 W      |

Zmeny textu a technických údajov vyhradené.

**POKYNY A INFORMÁCIE O ZAOBCHÁDZANÍ S POUŽITÝM OBALOM**

Použitý obalový materiál odložte na miesto určené obcou na ukladanie odpadu.

**LIKVIDÁCIA POUŽITÝCH ELEKTRICKÝCH A ELEKTRONICKÝCH ZARIADENÍ**

Tento symbol na produktoch alebo v sprievodných dokumentoch znamená, že použité elektrické a elektronické výrobky nesmú byť pridané do bežného komunálneho odpadu. Pre správnu likvidáciu, obnovu a recykláciu odovzdajte tieto výrobky na určené zberné miesta. Alternatívne v niektorých krajinách Európskej únie alebo v iných európskych krajinách môžete vrátiť svoje výrobky miestnemu predajcovi pri kúpe ekvivalentného nového produktu. Správnou likvidáciou tohto produktu pomôžete zachovať cenné prírodné zdroje a napomáhate prevencii potenciálnych negatívnych dopadov na životné prostredie a ľudské zdravie, čo by mohli byť dôsledky nesprávnej likvidácie odpadov.



Tento výrobok spĺňa všetky základné požiadavky smerníc EÚ, ktoré sa naň vzťahujú.