

**Rohnson®**

Használati útmutató  
**ÁLLÓ VENTILÁTOR**  
**R-860**



Mielőtt a készüléket használatba venné, kérjük, hogy az alábbi használati utasítással részletesen ismerkedjen meg. Az elektromos készüléket a jelen útmutató utasításai szerint használja. Az útmutatót az esetleges későbbi használat érdekében őrizze meg.

## **FONTOS BIZTONSÁGI UTASÍTÁSOK OLVASSA EL FIGYELMESEN ÉS ŐRIZZE MEG**

- Amennyiben a jelen útmutató utasításainak be nem tartása miatt hibásodik meg a készülék, a jótállás érvényét veszti. A gyártó/importőr nem tartozik felelősséggel azon károkért, amelyek a jelen útmutatóban leírt utasítások be nem tartása miatt keletkeztek. A készülék gondatlan használata nincs összhangban a jelen útmutató feltételeivel.
- A készülék táphálózathoz való csatlakoztatását megelőzően bizonyosodjon meg arról, hogy a készülék típuscímkéjén feltüntetett feszültség megegyezik az Ön által használni kívánt elektromos aljzat tápfeszültségével.
- A készüléket csak az előírásoknak megfelelően leföldelt aljzathoz csatlakoztassa.

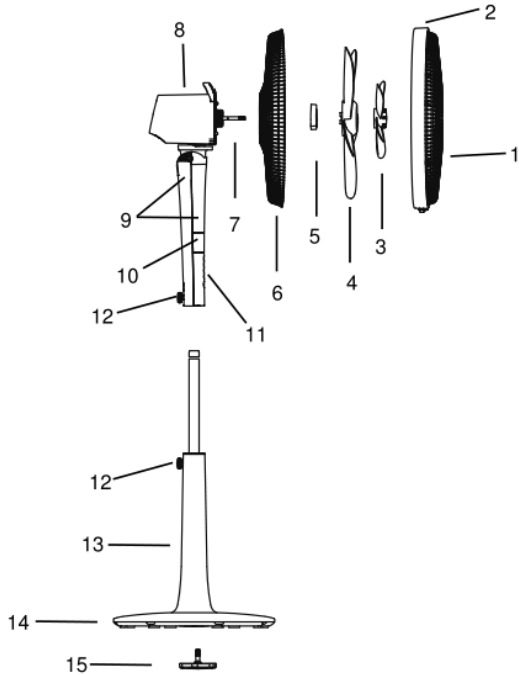
## **FIGYELMEZTETÉS**

- A jelen készüléket 8 éven felüli gyermekek, illetve testileg, érzékszervileg vagy lelkileg fogyatékos vagy nem elegendő tapasztalattal, ismerettel rendelkező személyek is használhatják, amennyiben felügyelet alatt állnak vagy a készülék biztonságos kezeléséről felvilágosításban részesültek és tudatában vannak az esetleges veszélyeknek. A készülék felhasználó általi tisztítását, karbantartását nem végezhetik 8 éven aluli illetve felügyelet nélküli gyermekek. A készüléket és a tápvezetékét tartsa 8 éven aluli gyermekektől távol.
- Gyermekeknek tilos játszani a készülékkel.
- Ne használja a készüléket más célból, mint amire az előírások szerint szolgál.
- A jelen készülék működtetése nem lehetséges programátor ill. külső termosztát által.
- Amennyiben nem használja a készüléket vagy annak tisztítását tervezi, minden esetben kapcsolja ki és húzza ki a hálózathoz.
- Ne használja a készüléket, amennyiben nem működik megfelelően, ha leesett a földre és károsodás érte vagy vízbe merült. A csatlakozó dugó károsodása esetén tilos a készülék használata. Semmi esetre sem végezzen javításokat a készüléken. Ne tegyen semmilyen módosításokat a készüléken - áramütés veszélye áll fent. A készülék mindennemű javítását és beállítását bízza a márkaszervíz munkatársaira.
- A készüléket tilos a táphálózati aljzathoz a vezetékénél fogva kihúzni – ilyen esetben a tápkábel/hálózati aljzat károsodásának veszélye áll fent.

- Ne helyezzen nehéz tárgyakat a tápkábelre. Ügyeljen arra, hogy a tápkábel ne lógjon le az asztal széléről vagy ne érintkezzen éles és forró felületekkel.
- A jelen készüléket háztartási felhasználásra tervezték. Nem szolgál kültéri használatra. Üzleti célú felhasználásra nem alkalmas.
- A készüléket egyenes és stabil felületre állítsa.
- Ne helyezze a készüléket hőforrás - mint pl. gáz- vagy elektromos tűzhely, fűtőtest, stb. - közelébe.
- Ne helyezze a készüléket túl poros környezetbe. A készüléket ne tegye ki kedvezőtlen időjárási viszonyoknak (eső, napsütés, stb.).
- Ne használja a készüléket gyúlékony vagy robbanásveszélyes anyagok közelében.
- Óvja a készüléket vízzel és egyéb folyékony anyaggal való közvetlen érintkezéstől. Ne merítse a készüléket, sem a tápkábelt vízbe vagy más folyadékba.
- Ne használja a készüléket víz közvetlen közelében (pl. kád, mosdó, medence, stb. mellett). Ne nyúljon a készülékhez nedves kézzel.
- A készülék bármilyen mozgatása előtt kapcsolja ki azt és húzza ki a hálózathoz.
- A készülék beindítása előtt győződjön meg arról, hogy teljesen és helyesen van-e összeszerelve.
- A berendezést kizárólag egyenes helyzetben használja.
- Mielőtt bedugná a csatlakozót a konnektorba vagy kihúzná, győződjön meg, hogy kikapcsolta-e a készüléket.
- Ne hagyja a készüléket üzemelni felügyelet nélkül.
- Ne takarja le a készüléket. Ne használja a készüléket függöny, stb. közvetlen közelében.
- Kerülje az érintkezést a készülék mozgó részeivel. Ne helyezzen semmiféle tárgyat a ventilátorba és ne nyúljon bele, amennyiben az üzemel.
- Csak a készülékkel szállított tartozékokat használja.

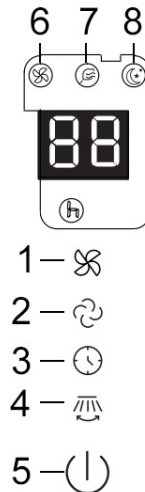
## A KÉSZÜLÉK LEÍRÁSA

1. Elülső védőrács
2. Műanyag karika
3. Melléklapátok
4. Főlapátok
5. Anyacsavar a hátsó védőrács rögzítéséhez
6. Hátsó védőrács
7. Tengely
8. Motor
9. Korpusz
10. Kijelző
11. Vezérlőpanel
12. Rögzítőcsavar
13. Külső cső
14. Talpazat
15. Anyacsavar a talpazat rögzítéséhez



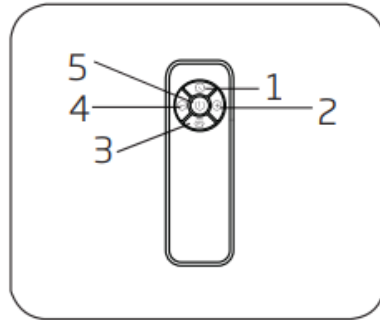
## A VEZÉRLŐPANEL LEÍRÁSA

1. Sebességet beállító gomb
2. Üzem mód beállítása
3. Időzítő gomb
4. Oszcilláció kapcsoló
5. ON/OFF kapcsoló
6. Normál üzemet jelző dióda
7. Természetes szellő mód szimbóluma
8. Alvó mód szimbóluma



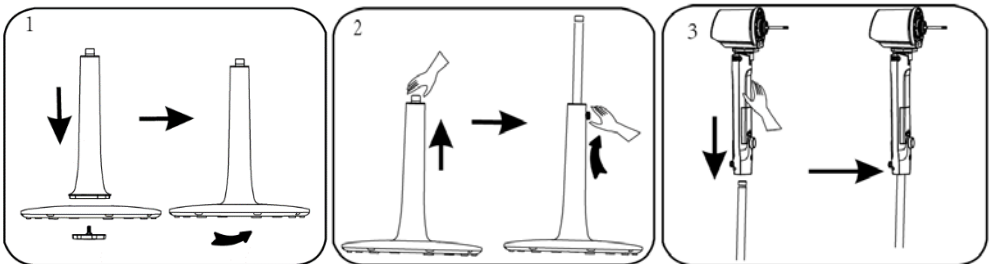
## A TÁVIRÁNYÍTÓ LEÍRÁSA

1. Időzítő gomb
2. + gomb
3. Oszcilláció kapcsoló
4. - gomb
5. ON/OFF kapcsoló

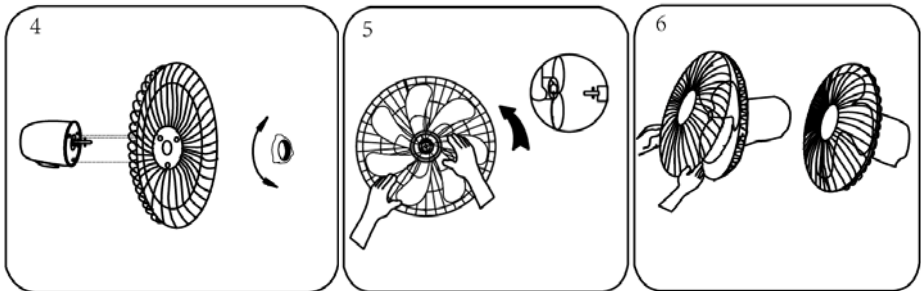


## A KÉSZÜLÉK ÖSSZESZERELÉSE

- Távolítsa el az összes göngyöleget.
- Az anyacsavar segítségével a külső csövet rögzítse rá a talpazatra, ld. 1. ábra.
- Lazítsa meg a külső csövön lévő rögzítőcsavart, a belső csövet állítsa be a kívánt magasságra és a rögzítőcsavart jól húzza meg, ld. 2. ábra.
- A motor feltevéséhez lazítsa meg az alsó részén levő rögzítőcsavart. A motort helyezze a belső csőre, majd húzza meg a rögzítőcsavart.



- A hátsó védőrácsot helyezze a motor tengelyére úgy, hogy a motor bordái illeszkedjenek a rácson lévő nyílásokba és anyacsavar segítségével rögzítse, ld. 4. ábra.
- Helyezze a tengelyre a fő-, majd a melléklapátokat is. A főlapátok helyzetét rögzítse a melléklapátoknak az óramutató járásával ellentétes irányba való fordításával, ld. 5. ábra.
- A hátsó védőrácsal szemben tegye fel a védőrács elülső részét is, majd a két védőrácsot a műanyag gyűrű segítségével kapcsolja össze és húzza meg a csavart, ld. 6. ábra.



## A KÉSZÜLÉK HASZNÁLATA

- A ventilátort tegye egyenes, stabil és száraz felületre.
- A ventilátor hajlásszögének beállításához fordítsa óvatosan a ventilátort a kívánt szögbe.

**Figyelmeztetés:** A ventilátor áthelyezését minden esetben kikapcsolt állapotban végezze.

- Csatlakoztassa a készüléket a hálózatba. A készülék készenléti állapotban van.
- Az ON/OFF gombbal kapcsolja be és ki a készüléket.
- Amennyiben a készülék indítását követő 60 mp alatt nem végez beállítást, a kijelző önműködően elalszik. Bármely gomb megnyomásával a kijelző ismét meggyullad.
- A készülék beállítások megőrzése funkcióval rendelkezik. Kikapcsolást követően az ismételt bekapcsolás után a készülék a legutóbbi beállítás szerint működik.

## A SEBESSÉG BEÁLLÍTÁSA

- Ellenőrizze, hogy a ventilátor normál módban van-e. A vezérlőpanelon lévő sebesség-szabályozóval vagy a távirányítón lévő + és – gombokkal válassza ki a ventilátor megfelelő sebességét.
- A ventilátor 26 sebességszinttel rendelkezik.

## AZ ÜZEMMÓD BEÁLLÍTÁSA

- Az üzemmód kapcsoló többszöri lenyomásával állítsa a kívánt üzemmódot.
- Három – a normál, a természetes szellő és az alvó – üzemmód áll rendelkezésre.
- **Normál üzemmód** – ezen üzemmódban a ventilátor sebessége 1-26 fokozat között állítható be.
- **Természetes szellő üzemmód** – ez a mód a ventilátor sebességének váltakozásán alapul. 4 sebesség közül lehet választani (4, 3, 2, 1). A megválasztott sebességen a készülék ciklikusan működik (az első szám a sebesség-szintet jelzi, a zárójelben lévő idő pedig az intervallum hosszát mutatja):  
 4: 26 (5 sec) – 22 (10 sec) – 20 (15 sec) – 26 (5 sec) – 22 (15 sec) – 20 (10 sec) – 26 (5 sec) – 22 (10 sec) – 20 (15 sec) – 26 (5 sec) – 22 (15 sec) – 20 (10 sec)  
 3: 18 (5 sec) – 16 (10 sec) – 14 (15 sec) – 18 (5 sec) – 16 (15 sec) – 14 (10 sec) – 18 (5 sec) – 16 (10 sec) – 14 (15 sec) – 18 (5 sec) – 16 (15 sec) – 14 (10 sec)  
 2: 12 (5 sec) – 10 (10 sec) – 16 (15 sec) – 12 (5 sec) – 10 (15 sec) – 8 (10 sec) – 12 (5 sec) – 10 (10 sec) – 16 (15 sec) – 12 (5 sec) – 10 (15 sec) – 8 (10 sec)  
 1: 6 (5 sec) – 4 (10 sec) – 1 (15 sec) – 6 (5 sec) – 4 (15 sec) – 1 (10 sec) – 6 (5 sec) – 4 (10 sec) – 1 (15 sec) – 6 (5 sec) – 4 (15 sec) – 1 (10 sec)
- **Alvó üzemmód** – ez a mód a ventilátor sebességének fokozatos csökkenésén alapul. 4 sebesség közül lehet választani (4, 3, 2, 1) – a sebesség-módosítást normál üzemmódban vagy természetes szellő üzemmódban kell végezni, majd átkapcsolni alvó módba. A készülék a ventilálás sebességét a megválasztott sebesség szerint csökkenti, az alábbi leírás alapján (az első szám a sebesség-szintet jelzi, a zárójelben lévő idő pedig az intervallum hosszát mutatja):  
 4 (21-26): 26 (15 perc) – 25 (15 perc) – 24 (15 perc) ..... – 10 (kikapcsolásig)

3 (14 -18): 18 (15 perc) – 17 (15 perc) – 16 (15 perc) ..... – 7 (kikapcsolásig)  
2 (7-13): 13 (15 perc) – 12 (15 perc) – 11 (15 perc) ..... – 4 (kikapcsolásig)  
1 (1-6): 6 (15 perc) – 5 (15 perc) – 4 (15 perc) – 3 (15 perc) – 2 (15 perc) – 1 (kikapcsolásig)

### AZ IDŐZÍTŐ BEÁLLÍTÁSA

- Az Időzítő gomb a készülék be- vagy kikapcsolása idejének beállítására szolgál. Ez a beállítás 1-24 óra időközben lehetséges egész óránként.
- **Azon idő beállításához, amennyi múlva a készülék kikapcsol,** az időzítőt a készülék bekapcsolt állapotában állítsa be. Az időzítő gomb ismételt megnyomásával állítsa be a szükséges időt.
- **Azon idő beállításához, amennyi múlva a készülék bekapcsol,** az időzítőt készenléti módban állítsa be. Az időzítő gomb ismételt megnyomásával állítsa be a szükséges időt.

### OSZCILLÁCIÓ

- Az oszcilláció (automatikus forgás mód) be- vagy kikapcsolásához nyomja meg az oszcilláció kapcsolót.

### TISZTÍTÁS ÉS KARBANTARÁS

- Tisztítás előtt a készüléket mindig kapcsolja ki és húzza ki a hálózathoz.
- A készülék külső felületét nedves ruhával törölje le, majd törölje szárazra.
- Ne merítse a készüléket vízbe, se egyéb folyadékba.
- Ne használjon agresszív és abrazív tisztítószerkeket.



**MŰSZAKI JELLEMZŐK**

Névleges feszültségtartomány	220-240 V
Névleges frekvencia	50 Hz
Névleges teljesítmény	60 W

A szöveg, valamint a műszaki adatok változtatásának joga fenntartva.

**TANÁCSOK, INFORMÁCIÓK AZ ELHASZNÁLT CSOMAGOLÓANYAG KEZELÉSÉHEZ**

Az elhasznált csomagolóanyagot szállítsa a lakóhelye szerinti hulladékgyűjtő udvarra.

**KISELEJTEZETT ELEKTROMOS ÉS ELEKTRONIKUS BERENDEZÉSEK MEGSEMISÍTÉSE**

A termékeken vagy azok kísérodokumentációjában található, mellékelt szimbólum azt jelenti, hogy a kiselejtezett elektromos és elektronikus berendezéseket tilos a hétköznapi háztartási hulladék-tárolókba dobni. Az ilyen termékek megfelelő megsemmisítése, felújítása, újrahasznosítása érdekében helyezze azokat az arra kijelölt tárolókba. Az Európai Unió egyes tagállamaiban illetve további európai országokban olyan alternatív megoldások is léteznek, hogy az ilyen termékek – hasonló jellegű új termék vásárlásakor – eladásuk helyén begyűjtésre kerülnek. A jelen termék helyes megsemmisítésével Ön is segít az értékes természeti források megőrzésében, valamint környezetünkre és egészségünkre gyakorolt - a helytelen hulladék-likvidálásból eredő - lehetséges negatív hatások megelőzésében is.



A jelen termék megfelel az EU irányelvében leszögezett valamennyi vonatkozó alapkövetelménynek.