

Rohnson®

Návod na použitie

**STOJANOVÝ VENTILÁTOR
S DIAĽKOVÝM OVLÁDANÍM
R-859**



Pred použitím tohto spotrebiča sa prosím zoznámte s návodom na jeho obsluhu. Spotrebič používajte iba tak, ako je popísané v tomto návode na použitie. Návod uschovajte pre prípad ďalšej potreby.

DÔLEŽITÉ BEZPEČNOSTNÉ POKYNY**ČÍTAJTE POZORNE A USCHOVAJTE PRE BUDÚCE POUŽITIE**

- Ak dôjde k poškodeniu spotrebiča nedodržiavaním pokynov v tejto príručke, záruka sa stáva neplatnou. Výrobca/dovozca nenesie žiadnu zodpovednosť za škody spôsobené nedodržaním pokynov písaných v manuáli. Nedbalé používanie spotrebiča nie je v súlade s podmienkami tohto návodu.
- Pred pripojením spotrebiča k sieťovej zásuvke sa uistite, že sa napätie uvedené na štítku spotrebiča zhoduje s elektrickým napätím zásuvky.
- Spotrebič pripájajte iba k riadne uzemnenej zásuvke.

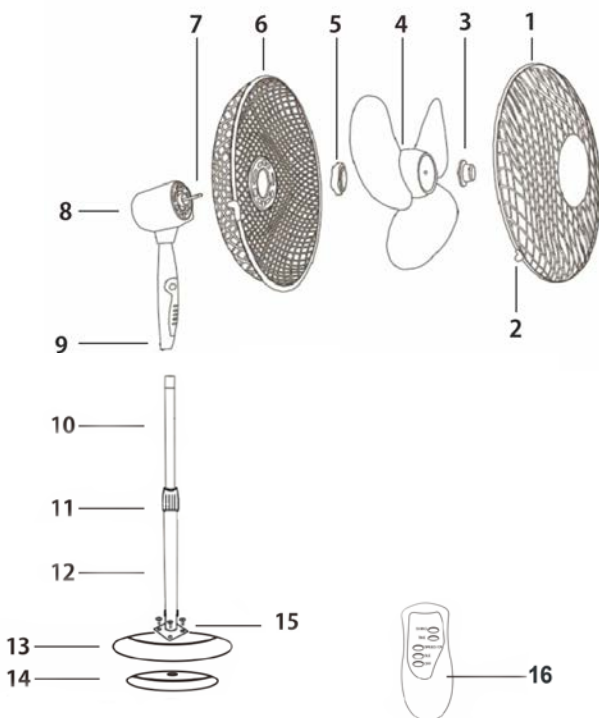
UPOZORNENIE

- Tento spotrebič môžu používať deti vo veku 8 rokov a staršie a osoby so zníženými fyzickými, zmyslovými alebo mentálnymi schopnosťami alebo s nedostatkom skúseností a znalostí, pokiaľ sú pod dozorom alebo boli poučené o používaní spotrebiča bezpečným spôsobom a rozumejú prípadným nebezpečenstvám. Čistenie a údržbu vykonávanú používateľom nesmú vykonávať deti, pokiaľ nie sú staršie ako 8 rokov a pod dozorom. Spotrebič a jeho sieťový kábel udržiajte mimo dosahu detí mladších ako 8 rokov.
- Deti sa so spotrebičom nesmú hrať.
- Nepoužívajte spotrebič na iné účely, než na ktoré je určený.
- Spotrebič nie je určený na ovládanie prostredníctvom programátora, vonkajšieho časového spínača alebo diaľkového ovládania.
- Ak spotrebič nepoužívate alebo plánujete čistenie, vždy ho vypnite a odpojte zo sieťovej zásuvky.
- Nepoužívajte spotrebič, ak nefunguje správne, spadol na zem, bol poškodený alebo ponorený do vody. Spotrebič s poškodenou vidlicou sieťového kábla je zakázané používať. V žiadnom prípade neopravujte spotrebič sami. Na spotrebiči nerobte žiadne úpravy - vzniká nebezpečenstvo úrazu elektrickým prúdom. Všetky opravy a nastavenia tohto spotrebiča zverte autorizovanému servisnému stredisku.
- Neodpájajte spotrebič zo sieťovej zásuvky ťahom za sieťový kábel - vzniká nebezpečenstvo poškodenia sieťového kábla/sieťovej zásuvky.
- Na sieťový kábel nekladte ťažké predmety. Dbajte na to, aby sieťový kábel nevisel cez okraj stola alebo aby sa nedotýkal ostrých či horúcich povrchov.

- Tento spotrebič je určený pre použitie v domácnosti.
- Spotrebič umiestnite na rovný a stabilný povrch.
- Neumiestňujte spotrebič v blízkosti zdrojov tepla, ako sú napr. plynové či elektrické horáky, priamotopy a pod.
- Neumiestňujte spotrebič v nadmerne prašnom či vlhkom prostredí. Nevystavujte spotrebič poveternostným vplyvom (dážď, slnko a pod.).
- Zabráňte priamemu styku spotrebiča s vodou či inými kvapalinami. Neponárajte spotrebič ani napájací kábel do vody alebo inej kvapaliny.
- Nepoužívajte spotrebič v bezprostrednej blízkosti vody (ako napr. pri vane, umývadle, bazénu a pod. Nedotýkajte sa spotrebiča ani napájacieho kábla mokrymi rukami.
- Pred akoukoľvek manipuláciou so spotrebičom ho najprv vypnite a odpojte z el. siete.
- Pred zapnutím spotrebiča sa uistite, že je úplne a správne zostavený.
- Nenechávajte spotrebič v prevádzke bez dozoru.
- Spotrebič nezakrývajte. Nepoužívajte spotrebič v tesnej blízkosti záclon a pod.
- Vyhnite sa kontaktu s pohyblivými časťami spotrebiča. Nesiahajte ani nekladajte žiadne predmety do ventilátora, pokiaľ je v prevádzke.
- Používajte iba dodané príslušenstvo.

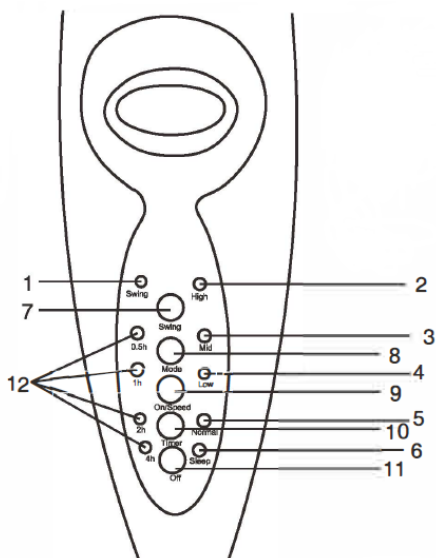
POPIS SPOTREBIČA

1. Predná mriežka
2. Spona
3. Matica na upevnenie lopatiek
4. Lopatky ventilátora
5. Matica na upevnenie zadnej mriežky
6. Zadná mriežka
7. Hriadeľ
8. Motorová jednotka
9. Telo spotrebiča
10. Vnútorňá trubica
11. Krúžok pre nastavenie výšky
12. Vonkajšia trubica
13. Kryt základne
14. Základňa
15. Skrutky pre pripevnenie k základni
16. Diaľkové ovládanie



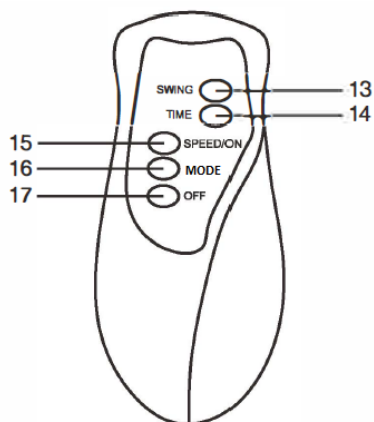
POPIS OVLÁDACIEHO PANELU

1. Sv. indikácia spánkového režimu
2. Sv. indikácia normálneho režimu
3. Sv. indikácia režimu vánok
4. Sv. indikácia vysokej rýchlosti
5. Sv. indikácia strednej rýchlosti
6. Sv. indikácia nízkej rýchlosti
7. Tlačidlo oscilácie
8. Tlačidlo nastavenia režimu
9. Tlačidlo časovača
10. Tlačidlo zapnutia/nastavenia rýchlosti
11. Tlačidlo vypnutia
12. Sv. indikácia časovača



POPIS DIAĽKOVÉHO OVLÁDANIA

13. Tlačidlo oscilácie
14. Tlačidlo časovača
15. Tlačidlo zapnutia/nastavenia rýchlosti
16. Tlačidlo nastavenia režimu
17. Tlačidlo vypnutia



MONTÁŽ SPOTREBIČA

- Odstráňte všetok obalový materiál.
- Pripevnite pomocou 4 skrutiek vonkajšiu trubicu k základni.
- Povoľte krúžok pre nastavenie výšky na vonkajšej trubici, nastavte vnútornú trubicu do požadovanej výšky a krúžok opäť utiahnite.
- Nasadte na vnútornú trubicu motorovú jednotku a zaistite ju utiahnutím fixačné skrutky.

MONTÁŽ MRIEŽKY A LOPATIEK

- Odskrutkujte maticu na upevnenie zadnej mriežky. Umiestnite na hriadeľ zadnú mriežku a zaistite ju utiahnutím matice na upevnenie zadnej mriežky (otočením v smere hodinových ručičiek).
- Nasadte lopatky ventilátora na hriadeľ tak, aby zárezy zapadli do drážok hriadeľa, a zaistite ich utiahnutím matice na upevnenie lopatiek proti smeru hodinových ručičiek.
- Uvoľnite všetky spony po obvode prednej mriežky. Nasadte prednú mriežku proti zadnej mriežke a obe časti mriežky spojte sponami.

POUŽITIE SPOTREBIČA

- Umiestnite ventilátor na rovný, stabilný a suchý povrch.
- Ak chcete nastaviť uhol sklonu hlavy ventilátora, natočte ventilátor do požadovaného uhlu.
- Výšku ventilátora je možné upraviť pomocou krúžku pre nastavenie výšky.

Upozornenie: Ventilátor by mal byť pri manipulácii vždy vypnutý.

- Zapojte spotrebič do el. siete.
- Pre zapnutie spotrebiča stlačte tlačidlo zapnutia/nastavenia rýchlosti.
- Pre vypnutie spotrebiča stlačte tlačidlo vypnutia.

Pozn.: Funkcie tlačidiel na ovládacom paneli zodpovedajú funkciám tlačidiel na diaľkovom ovládaní.

NASTAVENIE RÝCHLOSTI

- Opakovaným stláčaním tlačidla zapnutia/nastavenia rýchlosti zvolte požadovanú rýchlosť (nízka / stredná / vysoká). Rozsvieti sa zodpovedajúca svetelná indikácia.

NASTAVENIE ČASOVAČA

- Pre nastavenie doby, za ktorú sa má spotrebič vypnúť, stlačte opakovane tlačidlo časovača.
- Nastavenie je možné v rozmedzí 0,5 hodín až 7,5 hodín.
- Príklad: Pokiaľ chcete časovač nastaviť na 7,5 hodín, opakovane stlačte tlačidlo časovača, kým sa nerozsvieti svetelné indikácie 0,5, 1, 2 a 4.

NASTAVENIE REŽIMU

- K dispozícii sú 3 režimy - normálny režim, režim vánok a režim spánok.
- Opakovaným stláčaním tlačidla nastavenia režimu vyberte požadovaný režim:
Normálny režim – v tomto režime je možné zvoliť požadovanú rýchlosť ventilátora.
Režim vánok – tento režim je založený na striedaní rýchlosti ventilácie.
Režim spánok – v tomto režime sa ventilácia postupne zrýchľuje až do vysokej rýchlosti a potom opäť postupne znižuje (proces sa cyklicky opakuje).

FUNKCIA OSCILÁCIE

- Pre zapnutie oscilácie (režim automatického otáčania) stlačte tlačidlo oscilácie.

ČISTENIE A ÚDRŽBA

- Pred čistením spotrebič vždy vypnite a odpojte z el. siete.
- Zabezpečte, aby ventilačné otvory v zadnej časti krytu motora neboli zanesené prachom a pod. Otvory pravidelne čistite pomocou vysávača.
- Časti ventilátora utrite mäkkou handričkou navlhčenou v mydlovej vode a potom zotrite handričkou navlhčenou v čistej vode.
- Do krytu motora nesmie vniknúť voda ani žiadna iná kvapalina.
- Nepoužívajte agresívne ani abrazívne čistiace prostriedky.
- Pokiaľ spotrebič dlhšiu dobu nepoužívate, uskladnite ho v pôvodnom obale na suchom mieste.

TECHNICKÁ ŠPECIFIKÁCIA

| | |
|-------------------------|-----------|
| Menovitý rozsah napätia | 220-240 V |
| Menovitý kmitočet | 50 Hz |
| Menovitý príkon | 45 W |

Zmeny textu a technických údajov vyhradené.

POKYNY A INFORMÁCIE O ZAOBCHÁDZANÍ S POUŽITÝM OBALOM

Použitý obalový materiál odložte na miesto určené obcou na ukladanie odpadu.

LIKVIDÁCIA POUŽITÝCH ELEKTRICKÝCH A ELEKTRONICKÝCH ZARIADENÍ

Tento symbol na produktoch alebo v sprievodných dokumentoch znamená, že použité elektrické a elektronické výrobky nesmú byť pridané do bežného komunálneho odpadu. Pre správnu likvidáciu, obnovu a recykláciu odovzdajte tieto výrobky na určené zberné miesta. Alternatívne v niektorých krajinách Európskej únie alebo v iných európskych krajinách môžete vrátiť svoje výrobky miestnemu predajcovi pri kúpe ekvivalentného nového produktu. Správnou likvidáciou tohto produktu pomôžete zachovať cenné prírodné zdroje a napomáhate prevencii potenciálnych negatívnych dopadov na životné prostredie a ľudské zdravie, čo by mohli byť dôsledky nesprávnej likvidácie odpadov.



Tento výrobok spĺňa všetky základné požiadavky smerníc EÚ, ktoré sa naň vzťahujú.