

Rohnson®

Návod na použitie

PRENOSNÝ STOLNÝ MINI USB VENTILÁTOR

R-809



Pred použitím tohto spotrebiča sa prosím zoznámte s návodom na jeho obsluhu. Spotrebič používajte iba tak, ako je popísané v tomto návode na použitie. Návod uschovajte pre prípad ďalšej potreby.

DÔLEŽITÉ BEZPEČNOSTNÉ POKYNY**ČÍTAJTE POZORNE A USCHOVAJTE PRE BUDÚCE POUŽITIE**

- Ak dôjde k poškodeniu spotrebiča nedodržaním pokynov v tejto príručke, záruka sa stáva neplatnou. Výrobca/dovozca nenesie žiadnu zodpovednosť za škody spôsobené nedodržaním pokynov písaných v manuáli. Nedbalé používanie spotrebiča nie je v súlade s podmienkami tohto návodu.
- Pred pripojením spotrebiča k zásuvke sa uistite, že sa napätie uvedené na štítku spotrebiča zhoduje s elektrickým napätím zásuvky.

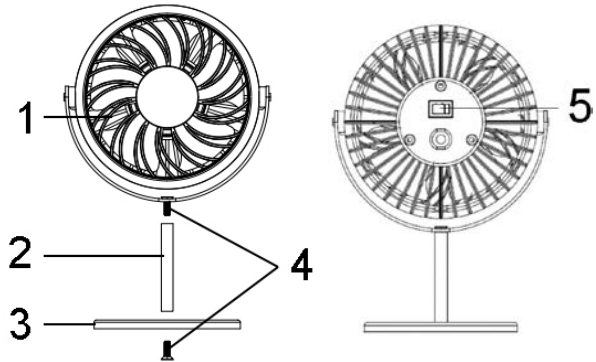
UPOZORNENIE

- Tento spotrebič môžu používať deti vo veku 8 rokov a staršie a osoby so zníženými fyzickými, zmyslovými alebo mentálnymi schopnosťami alebo s nedostatkom skúseností a znalostí, pokiaľ sú pod dozorom alebo boli poučené o používaní spotrebiča bezpečným spôsobom a rozumejú prípadným nebezpečenstvám. Čistenie a údržbu vykonávanú používateľom nesmú vykonávať deti, pokiaľ nie sú staršie ako 8 rokov a pod dozorom. Spotrebič a jeho sieťový kábel udržiajte mimo dosahu detí mladších ako 8 rokov.
- Deti sa so spotrebičom nesmú hrať.
- Nepoužívajte spotrebič na iné účely, než na ktoré je určený.
- Spotrebič nie je určený na ovládanie prostredníctvom programátora, vonkajšieho časového spínača alebo diaľkového ovládania.
- Ak spotrebič nepoužívate alebo plánujete čistenie, vždy ho vypnite a odpojte zo zásuvky.
- Nepoužívajte spotrebič, ak nefunguje správne, spadol na zem, bol poškodený alebo ponorený do vody. Spotrebič s poškodeným napájacím káblom je zakázané používať. V žiadnom prípade neopravujte spotrebič sami. Na spotrebiči nerobte žiadne úpravy - vzniká nebezpečenstvo úrazu elektrickým prúdom. Všetky opravy a nastavenia tohto spotrebiča zverte autorizovanému servisnému stredisku.
- Neodpájajte spotrebič zo zásuvky ťahom za napájací kábel - vzniká nebezpečenstvo poškodenia napájacieho kábla/zásuvky.
- Na napájací kábel nekladte ťažké predmety. Dbajte na to, aby napájací kábel nevisel cez okraj stola alebo aby sa nedotýkal ostrých či horúcich povrchov.
- Spotrebič umiestnite na rovný, stabilný a suchý povrch.

- Neumiestňujte spotrebič v blízkosti zdrojov tepla, ako sú napr. plynové či elektrické horáky, priamotopy a pod.
- Nepoužívajte spotrebič v blízkosti horľavých alebo výbušných látok.
- Neumiestňujte spotrebič v nadmerne prašnom či vlhkom prostredí. Nevystavujte spotrebič poveternostným vplyvom (dážď, slnko a pod.).
- Zabráňte priamemu styku spotrebiča s vodou či inými kvapalinami. Neponárajte spotrebič ani napájací kábel do vody alebo inej kvapaliny.
- Nepoužívajte spotrebič v bezprostrednej blízkosti vody (ako napr. pri vane, umývadle, bazénu a pod. Nedotýkajte sa spotrebiča ani napájacieho kábla mokrymi rukami.
- Pred akoukoľvek manipuláciou so spotrebičom ho najprv vypnite a odpojte z el. siete.
- Pred zapnutím spotrebiča sa uistite, že je úplne a správne zostavený.
- Spotrebič nezakrývajte. Nepoužívajte spotrebič v tesnej blízkosti záclon a pod.
- Vyhnite sa kontaktu s pohyblivými časťami spotrebiča. Nesiahajte ani nevkładajte žiadne predmety do ventilátora, pokiaľ je v prevádzke.
- Používajte iba dodané príslušenstvo.

POPIS SPOTREBIČA

1. Hlava ventilátora
2. Trubica
3. Základňa
4. Skrutky
5. Prepínač vypnuté/
nastavenie
rýchlosti



MONTÁŽ SPOTREBIČA

- Odstráňte všetok obalový materiál.
- Pomocou skrutiek pripevnite trubicu k základni a potom k hlave ventilátora.

POUŽITIE SPOTREBIČA

- Umiestnite ventilátor na rovný, stabilný a suchý povrch.
- Ak chcete nastaviť uhol sklonu hlavy ventilátora, natočte ventilátor do požadovaného uhlu.

Upozornenie: Ventilátor by mal byť pri manipulácii vždy vypnutý.

- Pripojte ventilátor k zdroju napájania (DC 5V).
- Prepnutím prepínača doľava alebo doprava vyberte medzi nízku a vysokou rýchlosťou ventilátora.
- Pre vypnutie ventilátora prepnite prepínač do strednej polohy (vypnuté).

ČISTENIE A ÚDRŽBA

- Pred čistením spotrebič vždy vypnite a odpojte od zdroja napájania.
- Povrch spotrebiča utrite navlhčenou handričkou a osušte. Nedemontujte hlavu spotrebiča.
- Nepoužívajte agresívne ani abrazívne čistiace prostriedky.
- Neponárajte spotrebič do vody ani inej kvapaliny.
- Pokiaľ spotrebič dlhšiu dobu nepoužívate, uskladnite ho v pôvodnom obale na suchom a chladnom mieste.

TECHNICKÁ ŠPECIFIKÁCIA

Menovitý rozsah napätia	DC 5V
El. prúd	≤0,5A

Zmeny textu a technických údajov vyhradené.

POKYNY A INFORMÁCIE O ZAOBCHÁDZANÍ S POUŽITÝM OBALOM

Použitý obalový materiál odložte na miesto určené obcou na ukladanie odpadu.

LIKVIDÁCIA POUŽITÝCH ELEKTRICKÝCH A ELEKTRONICKÝCH ZARIADENÍ

Tento symbol na produktoch alebo v sprievodných dokumentoch znamená, že použité elektrické a elektronické výrobky nesmú byť pridané do bežného komunálneho odpadu. Pre správnu likvidáciu, obnovu a recykláciu odovzdajte tieto výrobky na určené zberné miesta. Alternatívne v niektorých krajinách Európskej únie alebo v iných európskych krajinách môžete vrátiť svoje výrobky miestnemu predajcovi pri kúpe ekvivalentného nového produktu. Správnou likvidáciou tohto produktu pomôžete zachovať cenné prírodné zdroje a napomáhate prevencii potenciálnych negatívnych dopadov na životné prostredie a ľudské zdravie, čo by mohli byť dôsledky nesprávnej likvidácie odpadov.



Tento výrobok spĺňa všetky základné požiadavky smerníc EÚ, ktoré sa naň vzťahujú.