

Rohnson®

Návod na použitie

KOMPRESOROVÁ AUTOCHLADNIČKA

R-4026 IGLOO BOX



Pred použitím tohto spotrebiča sa prosím zoznámte s návodom na jeho obsluhu. Spotrebič používajte iba tak, ako je popísané v tomto návode na použitie. Návod uschovajte pre prípad ďalšej potreby.

DÔLEŽITÉ BEZPEČNOSTNÉ POKYNY**ČÍTAJTE POZORNE A USCHOVAJTE PRE BUDÚCE POUŽITIE**

- Ak dôjde k poškodeniu spotrebiča nedodržiavaním pokynov v tejto príručke, záruka sa stáva neplatnou. Výrobca/dovozca nenesie žiadnu zodpovednosť za škody spôsobené nedodržiavaním pokynov písaných v manuáli. Nedbalé používanie spotrebiča nie je v súlade s podmienkami tohto návodu.
- Pred pripojením spotrebiča k sieťovej zásuvke sa uistite, že sa napätie uvedené na štítku spotrebiča zhoduje s elektrickým napätím zásuvky.

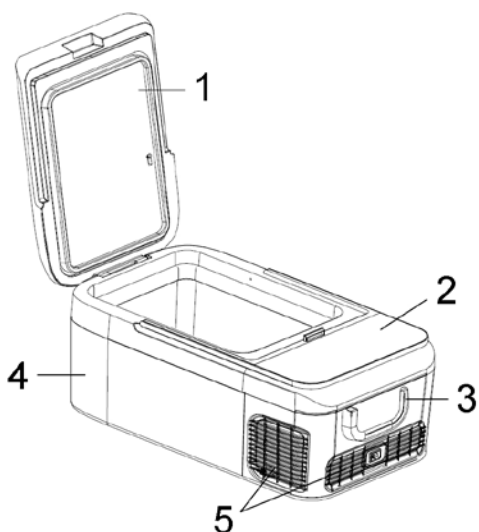
UPOZORNENIE

- Tento spotrebič môžu používať deti vo veku 8 rokov a staršie a osoby so zníženými fyzickými, zmyslovými alebo mentálnymi schopnosťami alebo s nedostatkom skúseností a znalostí, pokiaľ sú pod dozorom alebo boli poučené o používaní spotrebiča bezpečným spôsobom a rozumejú prípadným nebezpečenstvám. Čistenie a údržbu vykonávanú používateľom nesmú vykonávať deti, pokiaľ nie sú staršie ako 8 rokov a pod dozorom. Spotrebič a jeho sieťový kábel udržiajte mimo dosahu detí mladších ako 8 rokov.
- Deti sa so spotrebičom nesmú hrať.
- Nepoužívajte spotrebič na iné účely, než na ktoré je určený.
- Spotrebič nie je určený na ovládanie prostredníctvom programátora, vonkajšieho časového spínača alebo diaľkového ovládania.
- Ak spotrebič nepoužívate alebo plánujete čistenie, vždy ho vypnite a odpojte zo sieťovej zásuvky.
- Nepoužívajte spotrebič, ak nefunguje správne, spadol na zem, bol poškodený alebo ponorený do vody. Spotrebič s poškodeným napájacím káblom je zakázané používať. V žiadnom prípade neopravujte spotrebič sami. Na spotrebiči nerobte žiadne úpravy - vzniká nebezpečenstvo úrazu elektrickým prúdom. Všetky opravy a nastavenia tohto spotrebiča zverte autorizovanému servisnému stredisku.
- Neodpájajte spotrebič zo zásuvky ťahom za napájací kábel - vzniká nebezpečenstvo poškodenia napájacieho kábla/zásuvky.
- Na napájací kábel nekladte ťažké predmety. Dbajte na to, aby kábel nevisel cez okraj stola alebo aby sa nedotýkal ostrých či horúcich povrchov.

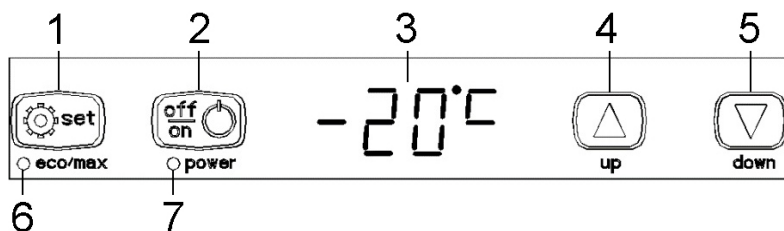
- Nepoužívajte spotrebič nad horúcimi povrchmi alebo v blízkosti zdrojov tepla, ako sú napr. plynové či elektrické horáky, rúra a pod.
- Nepoužívajte spotrebič v blízkosti horľavých či výbušných látok.
- Nevkladajte do spotrebiča žiadne elektronické zariadenia.
- Nevkladajte do spotrebiča horúce potraviny a nápoje.
- Pre zaistenie dostatočnej cirkulácie vzduchu ponechajte okolo spotrebiča aspoň 10 cm voľného priestoru. Nezakrývajte otvory pre vstup a výstup vzduchu.
- Zabráňte priamemu styku spotrebiča s vodou.
- Neponárajte spotrebič ani jeho časti do vody či inej kvapaliny.
- Nevystavujte spotrebič poveternostným vplyvom (napr. dažďu, výkyvom teplôt) a priamemu slnečnému žiareniu.
- Spotrebič umiestňujte na rovný, stabilný a suchý povrch. Maximálne možné naklonenie spotrebiča počas prevádzky je 30°.
- Pred odpojením zo zásuvky sa najprv uistite, že je spotrebič vypnutý.
- Pre zaistenie maximálnej efektivity chladenia umiestnite spotrebič na čo možno najchladnejšie miesto a vyvarujte sa priamemu slnečnému žiareniu.
- Pred zapojením spotrebiča sa uistite, že je zdroj DC 12 V istený poistkou 15 A a DC 24 V poistkou 7,5 A.

POPIS SPOTREBIČA

1. Veko
2. Ovládací panel
3. Rukoväť
4. Telo
5. Ventilačné otvory



POPIS OVLÁDACIEHO PANELU



- | | |
|---|---|
| <ol style="list-style-type: none"> 1. Tlačidlo nastavenia režimu 2. Tlačidlo zapnuté/vypnuté 3. LED displej 4. Tlačidlo + | <ol style="list-style-type: none"> 5. Tlačidlo - 6. Svetelná indikácia režimu ECO/režimu MAX 7. Svetelná indikácia prevádzky |
|---|---|

POUŽITIE SPOTREBIČA

- Spotrebič je možné zapojiť do zásuvky DC 12 V, DC 24 V alebo za použitia adaptéra do sieťovej zásuvky AC 230 V.
- Spotrebič zapnete stlačením tlačidla zapnuté/vypnuté. Na displeji sa zobrazí vnútorná teplota spotrebiča.
- Pomocou tlačidiel + a - nastavte požadovanú teplotu chladenia. Nastavenie je možné v rozmedzí -20 - +10 °C.
- Tlačidlom nastavenia režimu vyberte požadovaný režim. Spotrebič disponuje 2 režimmi:
Režim ECO - v tomto režime pracuje kompresor pri nižšej rýchlosti pre úsporu energie. Svetelná indikácia svieti zeleno.
Režim MAX - v tomto režime pracuje kompresor pri vyššej rýchlosti pre maximálny výkon. Svetelná indikácia svieti červeno. Tento režim je vhodný pre rýchlejšie chladenie potravín alebo v prípade, že je okolitá teplota vyššia ako 30 °C.
- Počas prevádzky zaistíte okolo spotrebiča dostatočný priestor pre cirkuláciu vzduchu.
- Ak sa vo vnútri spotrebiča vytvorí námraza, spotrebič vypnite a odpojte z el. siete, nechajte ľad roztopiť a vodu vytrite dosucha.

ČISTENIE A ÚDRŽBA

- Pred čistením alebo uskladnením spotrebič vždy vypnite a odpojte od zdroja el. prúdu.
- Na čistenie spotrebiča použite navlhčenú handričku. Pri znečistení môžete použiť handričku navlhčenú v roztoku jedlej sódy a vlažnej vody. Potom spotrebič utrite handričkou navlhčenou v čistej vode a utrite dosucha.
- Nepoužívajte agresívne ani abrazívne čistiace prostriedky.
- Neumývajte spotrebič pod tečúcou vodou. Neponárajte spotrebič do vody ani inej kvapaliny.
- Pred uskladnením spotrebiča ho najprv vyčistite a uistite sa, že je vnútorný priestor i vonkajší povrch úplne suchý.
- Neskladujte vo vypnutom spotrebiči žiadne predmety.

TABUĽKA RIEŠENIA PROBLÉMOV

Problém	Príčina
Spotrebič nefunguje	Nefunkčný zdroj el. napájania. Skontrolujte zdroj el. napájania.
Nedostatočné chladenie	Príliš veľa potravín vo vnútri spotrebiča.
	Príliš teplé potraviny vo vnútri spotrebiča.
	Otvorené/nedovreté veko.
	Rozbitá poisťka veka.
	Zlá cirkulácia vzduchu (zaistíte aspoň 10 cm voľného priestoru okolo spotrebiča).
	Okolité teplota je príliš vysoká.
	Nastavenie teploty je nedostačujúce.
Zvuk tečúcej vody	Pohyb chladiva v spotrebiči.
Hlučná prevádzka	Spotrebič je umiestnený na nerovnom povrchu.

TABUĽKA CHYBOVÝCH KÓDOV

Chybový kód	Problém	Riešenie
Er0	Porucha senzora teploty	Kontaktujte autorizovaný servis.
Er1	Ochrana proti vybitiu autobatérie	Nabite autobatériu a spotrebič znovu zapojte.
Er2	Porucha ventilátora	Kontaktujte autorizovaný servis.
Er3	Ochrana kompresora	Odpojte spotrebič a počkajte 30 minút, potom ho opäť zapojte.
Er4	Porucha ovládače kompresora	Kontaktujte autorizovaný servis.
Er5	Ochrana proti prehriatiu	Zaistíte dostatočnú cirkuláciu vzduchu okolo spotrebiča. Nechajte spotrebič vychladnúť a znovu ho zapojte.
Er9	Porucha senzora teploty	Kontaktujte autorizovaný servis.

TECHNICKÁ ŠPECIFIKÁCIA

Menovitý rozsah napätia	AC 230 V 50 Hz / DC 12 V/24 V
Menovitý príkon	45 W
Objem	26 l
Typ chladiva	R600a

Zmeny textu a technických údajov vyhradené.

POKYNY A INFORMÁCIE O ZAOBCHÁDZANÍ S POUŽITÝM OBALOM

Použitý obalový materiál odložte na miesto určené obcou na ukladanie odpadu.

LIKVIDÁCIA POUŽITÝCH ELEKTRICKÝCH A ELEKTRONICKÝCH ZARIADENÍ



Tento symbol na produktoch alebo v sprievodných dokumentoch znamená, že použité elektrické a elektronické výrobky nesmú byť pridané do bežného komunálneho odpadu. Pre správnu likvidáciu, obnovu a recykláciu odovzdajte tieto výrobky na určené zberné miesta. Alternatívne v niektorých krajinách

■ Európskej únie alebo v iných európskych krajinách môžete vrátiť svoje výrobky miestnemu predajcovi pri kúpe ekvivalentného nového produktu. Správnou likvidáciou tohto produktu pomôžete zachovať cenné prírodné zdroje a napomáhate prevencii potenciálnych negatívnych dopadov na životné prostredie a ľudské zdravie, čo by mohli byť dôsledky nesprávnej likvidácie odpadov.



Tento výrobok spĺňa všetky základné požiadavky smerníc EÚ, ktoré sa naň vzťahujú.