

*Rohnson*<sup>®</sup>

Használati útmutató

**MINI GRILLSÜTŐ**

**R-2310**



Mielőtt a készüléket használatba venné, kérjük, hogy az alábbi használati utasítással részletesen ismerkedjen meg. Az elektromos készüléket a jelen útmutató utasításai szerint használja. Az útmutatót az esetleges későbbi használat érdekében őrizze meg.

## **FONTOS BIZTONSÁGI UTASÍTÁSOK OLVASSA EL FIGYELMESEN, ÉS ÓRIZZE MEG**

- Amennyiben a jelen útmutató utasításainak be nem tartása miatt hibásodik meg a készülék, a jótállás érvényét veszti. A gyártó/importőr nem tartozik felelősséggel azon károkért, amelyek a jelen útmutatóban leírt utasítások be nem tartása miatt keletkeztek. A készülék gondatlan használata nincs összhangban a jelen útmutató feltételeivel.
- A készülék táphálózathoz való csatlakoztatását megelőzően bizonyosodjon meg arról, hogy a készülék típuscímkéjén feltüntetett feszültség megegyezik az Ön által használni kívánt elektromos aljzat tápfeszültségével.
- A készüléket csak az előírásoknak megfelelően leföldelt aljzathoz csatlakoztassa.

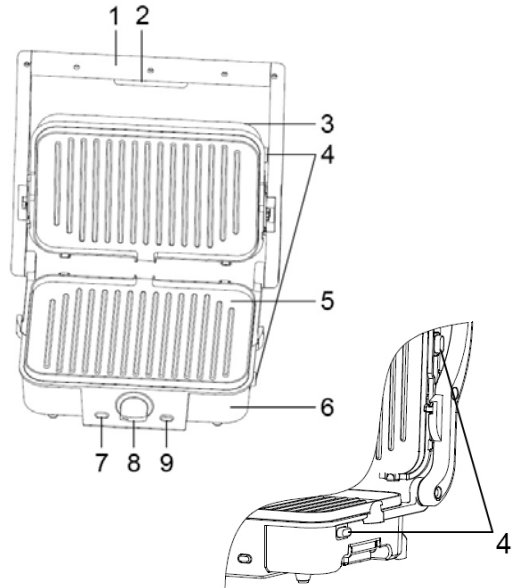
## **FIGYELMEZTETÉS**

- A jelen készüléket 8 éven felüli gyermekek, illetve testileg, érzékszervileg vagy lelkileg fogyatékos vagy nem elegendő tapasztalattal, ismerettel rendelkező személyek is használhatják, amennyiben felügyelet alatt állnak vagy a készülék biztonságos kezeléséről felvilágosításban részesültek és tudatában vannak az esetleges veszélyeknek. A készülék felhasználó általi tisztítását, karbantartását nem végezhetik 8 éven aluli illetve felügyelet nélküli gyermekek. A készüléket és a tápvezetékét tartsa 8 éven aluli gyermekektől távol.
- Gyermekeknek tilos játszani a készülékkel.
- Ne használja a készüléket más célból, mint amire az előírások szerint szolgál.
- A készülék nem működtethető programátor, külső termosztát vagy távirányító által.
- Amennyiben nem használja a készüléket vagy annak tisztítását tervezi, minden esetben kapcsolja ki és húzza ki a hálózathoz.
- Ne használja a készüléket, amennyiben nem működik megfelelően, ha leesett a földre és károsodás érte vagy vízbe merült. A csatlakozó dugó károsodása esetén tilos a készülék használata. Semmi esetre sem végezzen javításokat a készüléken. Ne tegyen semmilyen módosításokat a készüléken - áramütés veszélye áll fent. A jelen készülék bármilyen javítását, beállítását bizza a márkaszervíz munkatársaira.
- A készüléket tilos a táphálózati aljzathoz a vezetékénél fogva kihúzni – ilyen esetben a tápkábel/hálózati aljzat károsodásának veszélye áll fent.

- Ne helyezzen nehéz tárgyakat a tápkábelre. Ügyeljen arra, hogy a tápkábel ne lógjon le az asztal széléről vagy ne érintkezzen éles és forró felületekkel.
- A jelen készüléket háztartási felhasználásra tervezték. A berendezés nem szolgál kültéri használatra. Üzleti célú felhasználásra nem alkalmas.
- Ne hagyja a terméket üzemelni felügyelet nélkül.
- Ne használja a készüléket forró felület fölött vagy hőforrás – mint pl. gáz- vagy elektromos tűzhely, sütő, stb. – közelében.
- Ne használja robbanékony vagy gyúlékony anyagok közelében.
- A készüléket helyezze stabil, száraz és hőálló felületre.
- Kizárólag fából készült vagy műanyag hőálló konyhaeszközt használjon, hogy ne károsodjon a készülék tapadásgátló bevonata. A grillsütő forró felületén ne hagyjon műanyag eszközt. Ne használjon éles konyhaeszközöket illetve kést.
- A berendezés felülete üzemelés során felmelegszik. Ne nyúljon a készülék forró felületéhez. A készüléknek csak a fogantyújához és nyomógombjaihoz nyúljon. Kerülje az érintkezést a forró gőzzel.
- Üzemelés során ne tegye a készüléket más helyre. A készülék bármilyen mozgatása előtt húzza ki a hálózatról.
- Ne nyúljon a készülékhez nedves kézzel.
- Ne merítse a készüléket, sem a tápkábelt vízbe vagy más folyadékba.
- Ne tárolja a készüléket párás helyen vagy ott, ahol közvetlen napsugárzás éri.
- A készüléket csak a vele együtt szállított tartozékokkal használja.

## A KÉSZÜLÉK LEÍRÁSA

1. Fogantyú
2. Biztonsági elem
3. Fedél
4. Gomb a sütőlapok kivételéhez
5. Kivehető sütőlap
6. Alsó burkolat
7. Üzemet jelző dióda
8. Hőmérséklet szabályozó
9. Készenléletet jelző dióda



## ELSŐ HASZNÁLAT ELŐTT

- Távolítsa el az összes göngyöleget.
- A készülék felületét puha nedves ruhával törölje le, majd törölje teljesen szárazra.
- Mossa el a sütőlapokat közömbös pH-jú mosogatószeres melegvízben, majd öblítse le és teljesen szárítsa meg.
- A készülék első használatakor enyhe füst vagy szag érezhető. Ez a jelenség teljesen normális és gyorsan elmúlik. Biztosítsa a megfelelő légáramlást.

## A KÉSZÜLÉK HASZNÁLATA

- Készítse elő a megfelelő ételmiszert.
- Ellenőrizze, hogy a hőmérséklet szabályozó OFF (kikapcsolt) állásban van-e, majd csatlakoztassa a készüléket a hálózathoz. Meggyullad a dióda.
- A szabályzó segítségével válassza ki a megfelelő hőmérsékletet. A zöld dióda elalszik (a grillsütő melegszik).
- A grillsütőt hagyja 5-8 percig előmelegedni. Miután beállt a kívánt hőmérséklet, a zöld dióda meggyullad.

- Tegye a készülékbe a zsírcsurgató tálcát.
- Az ételmiszert helyezze az alsó sütőre és hajtsa le a készülék fedelét. Az összetevők és a beállított hőmérséklet szerint hagyja kb. 3-8 percig sülni.
- A fénydióda váltakozva meggyullad és elalszik, ami azt jelenti, hogy a berendezés a grillezés során a beállított hőmérsékletet folyamatosan fenntartja.
- A sütés végén óvatosan hajtsa fel a fedelet és műanyag vagy lapos fakanál segítségével vegye ki az ételmiszert.

**Figyelmeztetés:** A sütőfelület működés közben forró! A készülék használatához minden esetben használjon konyhai kesztyűt.

- A grillsütő kikapcsolását követően állítsa a hőmérséklet szabályozót OFF (kikapcsolt) állásba és húzza ki a készüléket a hálózathoz. Ezután hagyja nyitva a fedelet és a készüléket hagyja kihűlni.

**Megj.:** Az étel készítése előtt minden esetben hagyja a sütőlapokat előmelegedni. A sütőlapok élettartamának meghosszabbítása érdekében használat előtt kenje be azokat kis mennyiségű olajjal és papírszalvétával óvatosan dörzsölje bele.

## TISZTÍTÁS ÉS KARBANTARÁS

- Tisztítás előtt a készüléket mindig húzza ki a hálózathoz és hagyja teljesen kihűlni.
- A készüléket minden használat után javasoljuk tisztítani.
- A készülék felületét puha nedves ruhával törölje le, majd törölje teljesen szárazra.
- Mossa el a sütőlapokat közömbös pH-jú mosogatószeres melegvízben, majd öblítse le és teljesen szárítsa meg. Az odasült ételmiszermaradékot a sütőlapokról egy kis közömbös pH-jú mosogatószeres melegvízzel tisztítsa. Ezután a sütőlapokat papírszalvétával vagy puha szivaccsal törölje át, öblítse le és törölje teljesen szárazra.
- Ne merítse a készüléket vízbe vagy más folyadékba..
- Ne használjon abrazív anyagot (pl. edénysúroló), sem agresszív tisztítószeret, hogy a készülék ne sérüljön meg.
- Tárolás előtt hagyja a készüléket teljesen kihűlni, tisztítsa ki és szárítsa meg. A tápkábelt tekerje a készülékre és táolja hűvös, száraz helyen.

**MŰSZAKI JELLEMZŐK**

Névleges feszültségtartomány	220-240 V
Névleges frekvencia	50 Hz
Névleges teljesítmény	1500 W

A szöveg, valamint a műszaki adatok változtatásának joga fenntartva.

**TANÁCSOK, INFORMÁCIÓK AZ ELHASZNÁLT CSOMAGOLÓANYAG KEZELÉSÉHEZ**

Az elhasznált csomagolóanyagot szállítsa a lakóhelye szerinti hulladékgyűjtő udvarra.

**KISELEJTEZETT ELEKTROMOS ÉS ELEKTRONIKUS BERENDEZÉSEK MEGSEMISÍTÉSE**

A termékeken vagy azok kísérődokumentációjában található, mellékelt szimbólum azt jelenti, hogy a kiselejtezett elektromos és elektronikus berendezéseket tilos a hétköznapi háztartási hulladék-tárolókba dobni. Az ilyen termékek megfelelő megsemmisítése, felújítása, újrahasznosítása érdekében helyezze azokat az arra kijelölt tárolókba. Az Európai Unió egyes tagállamaiban illetve további európai országokban olyan alternatív megoldások is léteznek, hogy az ilyen termékek – hasonló jellegű új termék vásárlásakor – eladásuk helyén begyűjtésre kerülnek. A jelen termék helyes megsemmisítésével Ön is segít az értékes természeti források megőrzésében, valamint környezetünkre és egészségünkre gyakorolt - a helytelen hulladék-likvidálásból eredő - lehetséges negatív hatások megelőzésében is.



A jelen termék megfelel az EU irányelvében leszögeezett valamennyi vonatkozó alapkövetelménynek.