

Rohnson®

Návod na použitie

MLYNČEK NA MÄSO

R-5430



Pred použitím tohto spotrebiča sa prosím zoznámte s návodom na jeho obsluhu. Spotrebič používajte iba tak, ako je popísané v tomto návode na použitie. Návod uschovajte pre prípad ďalšej potreby.

DÔLEŽITÉ BEZPEČNOSTNÉ POKYNY ČÍTAJTE POZORNE A USCHOVAJTE PRE BUDÚCE POUŽITIE

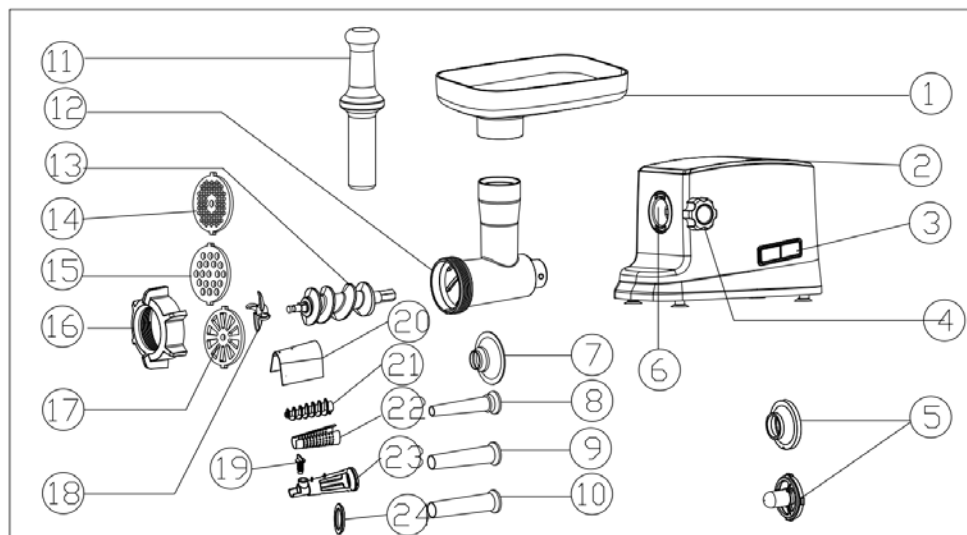
- Ak dôjde k poškodeniu spotrebiča nedodržaním pokynov v tejto príručke, záruka sa stáva neplatnou. Výrobca/dovozca nenesie žiadnu zodpovednosť za škody spôsobené nedodržaním pokynov písaných v manuáli. Nedbalé používanie spotrebiča nie je v súlade s podmienkami tohto návodu.
- Pred pripojením spotrebiča k sieťovej zásuvke sa uistite, že sa napätie uvedené na štítku spotrebiča zhoduje s elektrickým napätím zásuvky.
- Spotrebič pripájajte iba k riadne uzemnenej zásuvke.

UPOZORNENIE

- Tento spotrebič môžu používať deti vo veku 8 rokov a staršie a osoby so zníženými fyzickými, zmyslovými alebo mentálnymi schopnosťami alebo s nedostatkom skúseností a znalostí, pokiaľ sú pod dozorom alebo boli poučené o používaní spotrebiča bezpečným spôsobom a rozumejú prípadným nebezpečenstvám. Čistenie a údržbu vykonávanú používateľom nesmú vykonávať deti, pokiaľ nie sú staršie ako 8 rokov a pod dozorom. Spotrebič a jeho sieťový kábel udržiajte mimo dosahu detí mladších ako 8 rokov.
- Deti sa so spotrebičom nesmú hrať.
- Nepoužívajte spotrebič na iné účely, než na ktoré je určený.
- Spotrebič nie je určený na ovládanie prostredníctvom programátora, vonkajšieho časového spínača alebo diaľkového ovládania.
- Ak spotrebič nepoužívate alebo plánujete čistenie, vždy ho vypnite a odpojte zo sieťovej zásuvky.
- Nepoužívajte spotrebič, ak nefunguje správne, spadol na zem, bol poškodený alebo ponorený do vody. Spotrebič s poškodenou vidlicou sieťového kábla je zakázané používať. V žiadnom prípade neopravujte spotrebič sami. Na spotrebiči nerobte žiadne úpravy - vzniká nebezpečenstvo úrazu elektrickým prúdom. Všetky opravy a nastavenia tohto spotrebiča zverte autorizovanému servisnému stredisku.
- Neodpájajte spotrebič zo sieťovej zásuvky ťahom za sieťový kábel - vzniká nebezpečenstvo poškodenia sieťového kábla/sieťovej zásuvky.
- Na sieťový kábel nekladte ťažké predmety. Dbajte na to, aby sieťový kábel nevisel cez okraj stola alebo aby sa nedotýkal ostrých či horúcich povrchov.

- Tento spotrebič je určený pre použitie v domácnosti. Nie je určený pre použitie vo vonkajších priestoroch.
- Pred montážou a demontážou spotrebiča ho vypnite a odpojte z el. siete.
- Nenechávajte spotrebič v prevádzke bez dozoru.
- Pred akoukoľvek manipuláciou so spotrebičom ho najprv odpojte z el. siete.
- Spotrebič umiestnite na rovný a stabilný povrch.
- Nepoužívajte spotrebič nad horúcimi povrchmi alebo v blízkosti zdrojov tepla, ako sú napr. plynové či elektrické horáky, rúra a pod.
- Nevystavujte spotrebič vlhkosti a priamemu slnečnému žiareniu.
- Pred zapojením do el. siete sa uistite, že je spotrebič vypnutý.
- Pri prenášaní spotrebiča ho uchopte oboma rukami za telo. Neprenášajte spotrebič uchopením za miskú alebo hlavicu.
- Pre vsunutie potravín do mlynčeka používajte výhradne vtláčadlo. Nikdy nekladajte do plniaceho hrdla prsty. Pri utláčaní nevyvíjajte príliš veľký tlak, aby nedošlo k poškodeniu spotrebiča.
- Nevkladajte do spotrebiča tvrdé či vláknité potraviny (ako napr. orechy, kosti, zázvor, chren a pod.).
- Ak sa časť potraviny zasekne v mlynčeku, ihneď ho vypnite a použite funkciu spätného chodu (R) na odstránenie prekážky.
- Mlynček by nemal byť nepretržite v prevádzke dlhšie ako 10 minút. Potom by mala nasledovať 10 minút dlhá prestávka pre schladenie motora.
- Ak bol spotrebič prenášaný alebo umiestnený na veľmi chladnom mieste, je potrebné ho pred použitím ponechať aspoň 2 hodiny v miestnosti pri izbovej teplote.
- Neponárajte spotrebič ani jeho časti do vody či inej kvapaliny.
- Používajte len s dodaným príslušenstvom.

POPIS SPOTREBIČA



- | | |
|--|-------------------------------------|
| 1. Plniaca miska | 11. Vtláčadlo |
| 2. Telo spotrebiča | 12. Hlavica |
| 3. Prepínač ON/OFF a spätného chodu | 13. Šnek |
| 4. Skrutka pre upevnenie/uvoľnenie hlavice | 14. Mlecí disk (jemný) |
| 5. Nástavce na výrobu Kibbe | 15. Mlecí disk (stredný) |
| 6. Otvor pre hlavicu | 16. Kruhovú maticu |
| 7. Nástavec na výrobu údenín | 17. Mlecí disk (hrubý) |
| 8. Nástavec na výrobu údenín (malý) | 18. Rezací nôž |
| 9. Nástavec na výrobu údenín (stredný) | 19. Skrutka pre reguláciu lisovania |
| 10. Nástavec na výrobu údenín (veľký) | 20. Kryt |
| | 21. Šnek |
| | 22. Jemné sítko |
| | 23. Lisovacia trubica |
| | 24. Tesniaci krúžok |

PRED PRVÝM POUŽITÍM

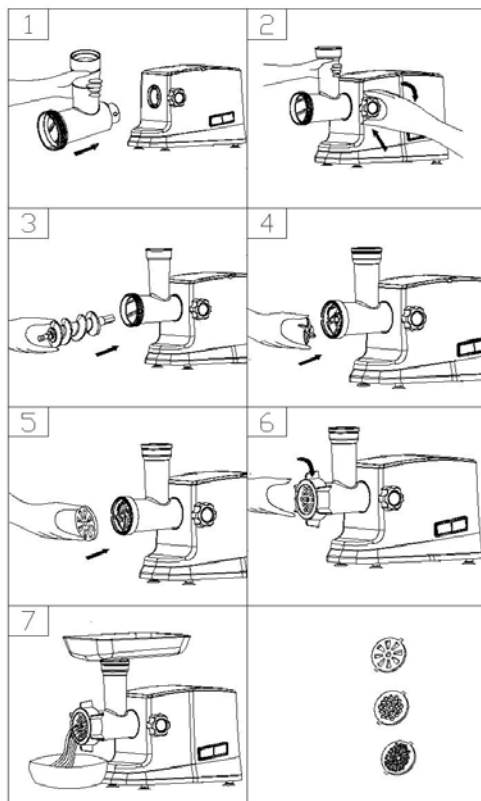
- Odstráňte všetok obalový materiál.
- Jednotlivé odnimateľné diely spotrebiča (s výnimkou tela) umyte vo vode s neutrálnym čistiacim prostriedkom, opláchnite a osušte. Telo spotrebiča utrite navlhčenou handričkou a dôkladne osušte.

ZOSTAVENIE SPOTREBIČA

- Hlavicu mlynčeka vložte do otvoru pre hlavicu (obr. 1) a upevnite ju otočením proti smeru hodinových ručičiek.
- Jednou rukou pridržiňte hlavicu a druhou rukou ju zaistíte utiahnutím skrutky pre upevnenie hlavice v smere hodinových ručičiek (obr. 2).
- Zasuňte do hlavice mlynčeka šnek (dlhým koncom napred) a pomaly ním otáčajte, kým nezapadne na svoje miesto (obr. 3).
- Umiestnite rezací nôž na hriadeľ šneka (obr. 4). Čepeľ noža musí smerovať von.

Upozornenie: Rezací nôž má veľmi ostré hrany. Pri manipulácii s ním preto dbajte na zvýšenú opatnosť.

- Pred rezací nôž umiestnite požadovaný mlecí disk (obr. 5).
- Pridržiňte stred mlecieho disku, nasadte na hlavicu kruhový maticu a druhou rukou ňou otáčajte, dokiaľ nie je pevne utiahnutá (obr. 6). Neutahujte príliš.
- Na hlavici mlynčeka nasadte plnacu misku (obr. 7).



POUŽITIE SPOTREBIČA

- Zostavte spotrebič podľa návodu, vyberte hrubosť mlecieho disku podľa svojich preferencií.
- Umiestnite spotrebič na rovnú a stabilnú plochu. Spodná a bočná časť krytu motora musí zostať nezakrytá, aby bolo umožnené prúdenie vzduchu.
- Uistite sa, že je prepínač ON/OFF na pozícii OFF (vypnuté) a zapojte spotrebič do el. siete.
- Umiestnite pod hlavicu mlynčeka vhodnú nádobu.
- Pred mletím mäsa sa uistite, že je úplne rozmrazené, odstráňte prebytočný tuk a všetky kosti. Mäso nakrájajte na prúžky alebo kocky (cca 2 x 2 x 6 cm veľké) tak, aby sa ľahko zmestili do hrdla plniacej misky.
- Prepnite tlačidlo ON/OFF do pozície ON (zapnuté).
- Vkladajte kúsky mäsa do hrdla spotrebiča a pomocou vtlačadla je jemne zatlačte dovnútra (nevyvíjajte prílišnú silu, aby nedošlo k poškodeniu spotrebiča).
- Mlynček by nemal byť nepretržite v prevádzke dlhšie ako 10 minút. Potom by mala nasledovať 10 minút dlhá prestávka pre schladenie motora.
- Po skončení mletia spotrebič vypnite a odpojte z el. siete. Potom môžete spotrebič demontovať.

SPÄTNÝ CHOD

- Ak v priebehu mletia dôjde k zablokovaniu mleckej komory, k neobvyklému hluku či vibráciám spotrebiča, použite funkciu spätného chodu.
- Stlačte a podržte tlačidlo REV (spätný chod) po dobu cca 3-6 sekúnd. Šnek začne rotovať opačným smerom a hlavice mlynčeka sa začne vyprázdňovať. Ak sa tak nestane, spotrebič vypnite, odpojte od el. siete, rozoberte odnímateľné časti a vyčistite.

PRÍPRAVA "KIBBE" (tradičné libanonské jedlo z jahňacieho mäsa)**RECEPT****Náplň**

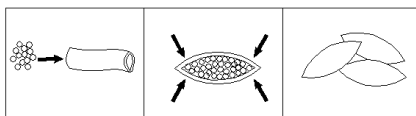
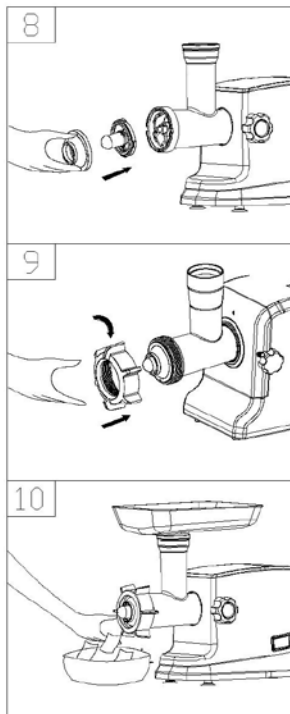
Jahňacie mäso	100 g
Olivový olej	1 polievková lyžica
Cibuľa (nakrájaná nadrobno)	1 polievková lyžica
Korenie	podľa vašej chuti
Soľ	podľa vašej chuti
Múka	1 polievková lyžica

Mäso raz či dvakrát zomel'te. Opražte cibuľu do hneda, pridajte namletej mäso, korenie, soľ a múku.

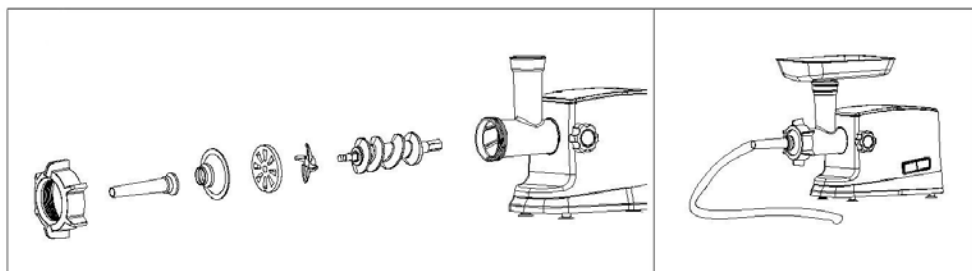
Príprava obalu (trubičiek)

Chudé mäso	450 g
Múka	150-200 g
Korenie	dle vašej chuti
Muškatový oriešok (nadrobno)	1
Mletá červená paprika	dle vašej chuti
Čierne korenie	dle vašej chuti

1. Pomel'te mäso celkom trikrát a potom ho v mise zmiešajte so zvyšnými ingredienciami. Viac mäsa a menej múky vytvorí lepšiu konzistenciu a lepšiu výslednú chuť.
2. Zmes trikrát pomel'te.
3. Zostavte spotrebič podľa postupu vyššie, ale vynechajte rezací nôž a mlecí disk. Namiesto nich použite príslušenstvo pre Kibbe a zaistíte ho kruhovou maticou (obr. 8 a 9).
4. Spracujte zmes v mlynčeku (obr. 10). Výsledkom bude jeden dlhý obal, ktorý nakrájajte na jednotlivé trubičky pre naplnenie.
5. Krátko trubičky zmrazte.
6. Vypnite spotrebič a odpojte ho zo zásuvky.
7. Naplňte trubičky zmesou (viď obr.) a usmažte je na olivovom oleji do zlatista.

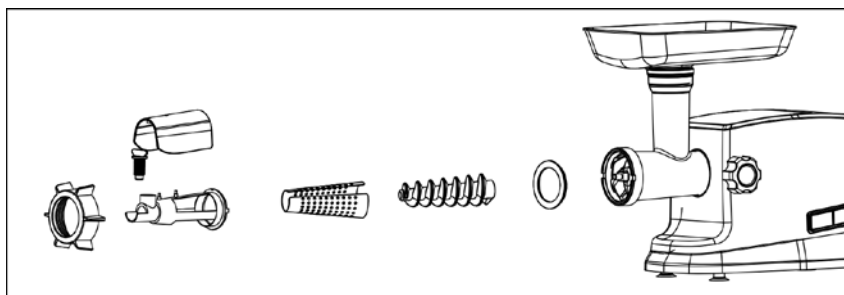


PRÍPRAVA ÚDENÍN



- Zostavte mlynček podľa návodu a pridajte nástavec na výrobu údenín (viď obr.).
- Teraz je spotrebič pripravený na prípravu údenín. Vložte prísady do hrdla mlecej komory a pomocou prítlačného valca mäso jemne vtlačte dovnútra.
- Črievka na párky namočte na 10 minút do vlažnej vody. Potom ho navlečte na plastový nadstavec.
- Meľte pomaly mäso tak, aby sa plnilo rovno do črievka. Ak črievko uviazne na nástavci, navlhčite ho trochu vody.

LISOVANIE PARADAJOK

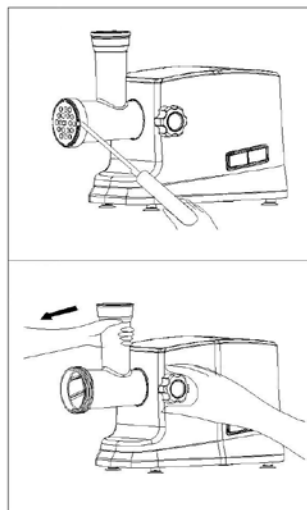


- Zostavte mlynček podľa návodu a pridajte nástavec pre výrobu paradajkového pretlaku (viď obr.).
- Umiestnite šnek do mlecej komory.
- Vložte jemné sitko do lisovacej trubice.

- Umiestnite lisovaciu trubicu na šnek. Použite tesniaci krúžok a zaistíte príslušenstvo kruhovou maticou.
- Vložte skrutku pre reguláciu lisovania do lisovacej trubice a otáčaním ju upevnite. Potom nasadíte plastový kryt.
- Teraz je spotrebič pripravený na použitie.
- Pod lisovaciu trubicu umiestnite nádobu na pretlak a pod otvor na konci nástavca umiestnite nádobu pre zachytenie odpadu. Mäkké plody vkladajte postupne do plniaceho otvoru a pomaly a zľahka stláčajte.

ČISTENIE A ÚDRŽBA

- Pred čistením spotrebič vždy vypnite a potom, čo sa motor zastaví, ho odpojte z el. siete.
- Odskrutkujte upevňovaciu maticu a vyberte z mleckej komory všetky časti. Pre vybratie mlecieho disku si môžete pomôcť napr. skrutkovačom (pozri obr.).
- Odoberte plniacu misku. Povoľte skrutku pre upevnenie hlavice a vyberte ju (viď obr.).
- Ihneď po použití umyte všetky odnímateľné časti teplou vodou s neutrálnym umývacím prostriedkom, opláchnite ich čistou vodou a ihneď osušte. Nenechávajte časti namočené vo vode, aby nedošlo k ich poškodeniu.
- Nepoužívajte agresívne ani abrazívne čistiace prostriedky. Neumývajte diely v umývačke riadu (mohlo by dôjsť ku sčernaniu hlavice mlynčeka).
- Pre predĺženie životnosti doporučujeme po umytí potrieť rezací nôž a mlecie disky rastlinným olejom.
- Neponárajte spotrebič ani napájací kábel do vody či inej kvapaliny.
- Pred uskladnením sa uistite, že je spotrebič čistý a úplne suchý. Uskladnite ho v pôvodnom obale na suchom a chladnom mieste.



TECHNICKÁ ŠPECIFIKÁCIA

Menovitý rozsah napätia	230 V
Menovitý kmitočet	50 Hz
Menovitý maximálny príkon	3000 W

Zmeny textu a technických údajov vyhradené.

POKYNY A INFORMÁCIE O ZAOBCHÁDZANÍ S POUŽITÝM OBALOM

Použitý obalový materiál odložte na miesto určené obcou na ukladanie odpadu.

LIKVIDÁCIA POUŽITÝCH ELEKTRICKÝCH A ELEKTRONICKÝCH ZARIADENÍ

Tento symbol na produktoch alebo v sprievodných dokumentoch znamená, že použité elektrické a elektronické výrobky nesmú byť pridané do bežného komunálneho odpadu. Pre správnu likvidáciu, obnovu a recykláciu odovzdajte tieto výrobky na určené zberné miesta. Alternatívne v niektorých krajinách

Európskej únie alebo v iných európskych krajinách môžete vrátiť svoje výrobky miestnemu predajcovi pri kúpe ekvivalentného nového produktu. Správnou likvidáciou tohto produktu pomôžete zachovať cenné prírodné zdroje a napomáhate prevencii potenciálnych negatívnych dopadov na životné prostredie a ľudské zdravie, čo by mohli byť dôsledky nesprávnej likvidácie odpadov.



Tento výrobok spĺňa všetky základné požiadavky smerníc EÚ, ktoré sa naň vzťahujú.