

Rohson[®]

Instrukcja obsługi

OSUSZACZ POWIETRZA

R-9280 Ionic + Air Purifier



Przed użyciem urządzenia należy zapoznać się z jego instrukcją. Z urządzenia należy korzystać tylko w sposób opisany w niniejszej instrukcji obsługi. Instrukcję należy zachować.

PRZESTROGA

Zabronione jest przyspieszanie procesu rozmrażania urządzenia w jakikolwiek sposób. Konserwację urządzenia należy przeprowadzać tylko w sposób opisany w instrukcji obsługi. Urządzenia nie wolno przechowywać w pomieszczeniu z urządzeniami, które mogą być potencjalnym źródłem pożaru (np.: otwarty ogień, urządzenie gazowe lub grzejnik elektryczny). Nie przekłuwaj urządzenia ani nie wrzucaj je do ognia. Należy pamiętać, że stosowany czynnik chłodniczy nie może być nawianiany. Maksymalna ilość czynnika chłodniczego w urządzeniu: 55 g. Nie wolno nigdy podejmować prób naprawy urządzenia samemu. Wszelkie naprawy tego urządzenia należy powierzyć autoryzowanemu serwisowi.



PRZESTROGA: ZAGROŻENIE POŻAREM

Urządzenie powinno być zlokalizowane, eksploatowane i przechowywane w pomieszczeniu o powierzchni większej niż 4 m².



WAŻNE INSTRUKCJE BEZPIECZEŃSTWA PRZECZYTAJ UWAŻNIE I ZACHOWAJ NA PRZYSZŁOŚĆ

- Jeżeli urządzenie zostanie uszkodzone wskutek nieprzestrzegania zasad podanych w niniejszej instrukcji, gwarancja traci ważność. Producent ani importer nie ponoszą odpowiedzialności za szkody wynikające z nieprzestrzegania zasad podanych w instrukcji. Nieostrożne korzystanie z urządzenia nie jest zgodne z warunkami niniejszej instrukcji.
- Przed podłączeniem urządzenia do gniazdka elektrycznego należy upewnić się, że napięcie podane na tabliczce znamionowej odpowiada napięciu w gniazdku.
- Urządzenie podłączaj tylko do prawidłowo uziemionego gniazdka.

PRZESTROGA

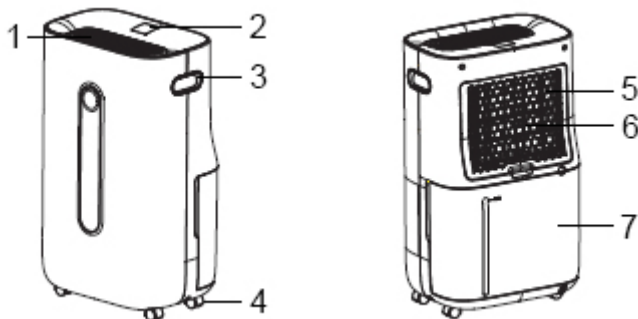
- Z niniejszego urządzenia mogą korzystać dzieci w wieku 8 lat i starsze oraz osoby o ograniczonej sprawności ruchowej, zmysłowej lub umysłowej, lub osoby bez doświadczenia i wiedzy, jeżeli są pod nadzorem lub zostały pouczone odnośnie instrukcji bezpieczeństwa obsługi urządzenia i rozumieją potencjalne zagrożenia. Czyszczenie i konserwację wykonywaną przez użytkownika nie mogą wykonywać dzieci, które nie są starsze niż 8 lat i nie znajdują się pod nadzorem. Urządzenie i jego przewód zasilający należy przechowywać poza zasięgiem dzieci młodszych niż 8 lat.
- Dzieciom nie wolno bawić się z urządzeniem.
- Urządzenia używaj tylko do celów, do których jest ono przeznaczone.
- Urządzenie nie jest przeznaczone do obsługi za pośrednictwem programatora, zewnętrznego timera lub zdalnego sterowania.
- Jeżeli urządzenia się nie używa lub zaplanowane jest jego czyszczenie, należy wyłączyć je i odłączyć od gniazdka elektrycznego.
- Jeżeli urządzenie nie funkcjonuje prawidłowo, zostało upuszczone, uszkodzone lub zanurzone w wodzie, nie wolno go używać. Nie wolno używać urządzenia z uszkodzoną wtyczką przewodu zasilającego. Pod żadnym pozorem nie wolno naprawiać urządzenia samemu. Nie wolno dokonywać żadnych modyfikacji urządzenia - grozi to porażeniem prądem elektrycznym. Naprawy i regulację niniejszego urządzenia może dokonywać tylko autoryzowane centrum serwisowe.

- Nie wolno odłączać urządzenia od gniazdka elektrycznego ciągnąc za przewód zasilający - istnieje ryzyko uszkodzenia przewodu zasilającego lub gniazdka.
- Nie wolno kłaść ciężkich przedmiotów na przewodzie zasilającym. Upewnij się, że przewód zasilający nie zwisa przez krawędź stołu ani nie dotyka ostrych lub gorących powierzchni.
- To urządzenie jest przeznaczone do użytku domowego. Nie jest przeznaczone do użytku na zewnątrz. Nie jest przeznaczone do użytku komercyjnego ani przemysłowego.
- Urządzenie nie jest przeznaczone do użytku w łazience.
- Nie umieszczaj urządzenia w pobliżu źródeł ciepła i nie narażaj je na bezpośrednie działanie promieni słonecznych.
- Nie używaj urządzenia w nadmiernie zapyłonym środowisku.
- Nie używaj urządzenia w pobliżu substancji łatwopalnych lub wybuchowych.
- Unikaj bezpośredniego kontaktu urządzenia z wodą. Nie dotykaj urządzenia ani przewodu zasilającego mokrymi rękoma.
- Urządzenie umieszczaj zawsze na płaskiej, stabilnej i suchej powierzchni, aby uniknąć wibracji, hałasu lub wycieku wody z urządzenia.
- Umieść urządzenie w odległości co najmniej 30 cm od otaczających przedmiotów. Nie umieszczaj przedmiotów w pobliżu 30 cm powyżej górnej części urządzenia.
- Przed włączeniem urządzenia pojemnik na wodę musi być zawsze prawidłowo umieszczony w urządzeniu. Nie wyjmuj pojemnika podczas pracy urządzenia.
- Aby uzyskać optymalną wydajność osuszania, zamknij okna i drzwi do pomieszczenia.
- Utrzymuj otwory wlotu i wylotu powietrza czyste. Nie wkładaj do nich żadnych przedmiotów.
- Podczas przenoszenia wyłącz urządzenie, a następnie odłącz je od gniazdka. Przed przemieszczaniem urządzenia należy najpierw wylać wodę z pojemnika na kondensat.
- Aby uniknąć ryzyka pożaru, nie wolno przechowywać urządzenia w pomieszczeniu z otwartym ogniem, działającym urządzeniu gazowym lub grzejnikiem elektrycznym.
- Stosowany czynnik chłodniczy nie może być nawaniany.
- Nie wolno wkładać żadnych obcych przedmiotów do urządzenia.

- Nigdy nie zakrywaj urządzenia. Otwory wlotu/wylotu powietrza nie mogą być blokowane.
- Regularnie opróżniaj pojemnik na kondensat (w ekstremalnych warunkach pojemnik może zostać wypełniony w ciągu kilka godzin pracy).
- Urządzenie można ustawić w pomieszczeniach, w których temperatura mieści się w zakresie 5-32 °C.
- Aby zapewnić skuteczną pracę urządzenia, należy je regularnie czyścić.
- Podczas przechowywania lub manipulacji z urządzeniem nie umieszczaj je na bok ani do góry nogami i unikaj silnych wstrząsów.
- Zadbaj, aby na kratce wlotu i wylotu powietrza nie gromadził się kurz. W razie potrzeby odłącz urządzenie od sieci el. i używaj odkurzacza do regularnego usuwania kurzu i brudu.

Pamiętaj: Naciśnięciu przycisków towarzyszy sygnał dźwiękowy.

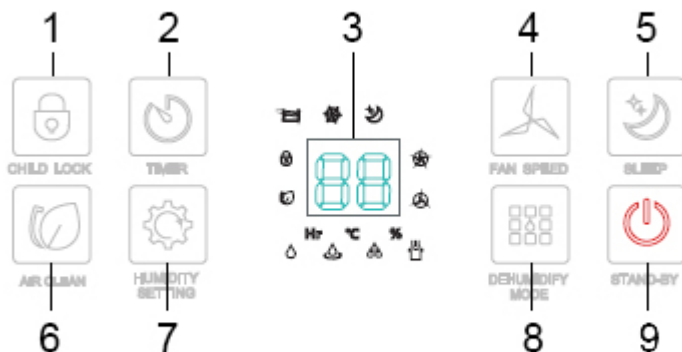
OPIS URZĄDZENIA



1. Wylot powietrza
2. Panel sterowania
3. Uchwyt
4. Kółka

5. Wlot powietrza
6. Filtr powietrza
7. Pojemnik na wodę

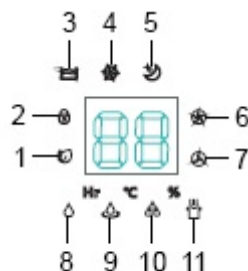
OPIS PANELU STEROWANIA



1. Przycisk blokady dziecięcej
2. Przycisk timera
3. Wyświetlacz
4. Przycisk ustawienia obrotów wentylatora
5. Przycisk trybu snu
6. Przycisk funkcji oczyszczania powietrza i jonizacji
7. Przycisk ustawienia wilgotności
8. Przycisk do ustawienia trybu
9. Przycisk ON/OFF

OPIS WYŚWIETLACZA

1. Wskaźnik sygnalizacyjny funkcji oczyszczania powietrza i jonizacji
2. Wskaźnik sygn. blokady dziecięcej
3. Wskaźnik sygn. pełnego pojemnika
4. Wskaźnik sygn. funkcji Anti-frost
5. Wskaźnik sygn. trybu snu
6. Wskaźnik sygn. wysokiej prędkości wentylatora
7. Wskaźnik sygn. niskiej prędkości wentylatora
8. Wskaźnik sygn. trybu osuszania
9. Wskaźnik sygn. trybu automatycznego
10. Wskaźnik sygn. trybu ciągłego
11. Wskaźnik sygn. trybu suszenie prania



PRZED PIERWSZYM UŻYCIEM

- Przed pierwszym użyciem urządzenia wyjmij pojemnik na wodę i upewnij się, że pływak pojemnika jest prawidłowo ustawiony. Następnie umieść pojemnik z powrotem w urządzeniu.



KORZYSTANIE Z URZĄDZENIA

- Podłącz urządzenie do sieci el. Urządzenie jest w trybie gotowości.
- Aby załączyć/wyłączyć urządzenie, naciśnij przycisk ON/OFF.

OPIS PRZYCISKÓW I POSZCZEGÓLNYCH FUNKCJI

PRZYCISK BLOKADY DZIECIĘCEJ (CHILD LOCK)

- Aby włączyć/wyłączyć blokadę dziecięcą, przytrzymaj przycisk przez 5 sekund.
- Użyj tej funkcji, aby zablokować panel sterowania i zapobiec przypadkowej manipulacji z nim.

PRZYCISK TIMERA (TIMER)

- Timer służy do ustawienia czasu włączenia lub wyłączenia urządzenia. Zakres ustawienia wynosi od 1 do 24 godzin, po jednej godzinie.
- **Aby ustawić czas wyłączenia urządzenia**, ustaw timer w trybie pracy. Naciśnij kilkakrotnie przycisk timera, aby ustawić żądany czas. Odczekaj 5 sekund, aby zapisać ustawienia.
- **Aby ustawić czas włączenia urządzenia**, ustaw timer w trybie gotowości. Naciśnij kilkakrotnie przycisk timera, aby ustawić żądany czas. Odczekaj 5 sekund, aby zapisać ustawienia.
- Aby anulować ustawiony timer, naciśnij kilkakrotnie przycisk timera, aż na wyświetlaczu pojawi się „00“ godzin.

USTAWIENIE OBROTÓW WENTYLATORA (FAN SPEED)

- Przycisk ustawiania prędkości wentylatora może być używany do przełączania między niską, średnią lub wysoką prędkością wentylatora.

PRZYCISK TRYBU SNU (SLEEP)

- Przycisk trybu snu służy do wyłączenia podświetlenia panelu sterowania, aby nie przeszkadzało ono na przykład podczas odpoczynku.

PRZYCISK FUNKCJI OCZYSZCZANIA POWIETRZA I JONIZACJI (AIR CLEAN)

- Użyj tego przycisku, aby włączyć/wyłączyć funkcję oczyszczania i jonizacji.
- Gdy funkcja ta jest włączona, urządzenie działa tylko jako oczyszczacz powietrza z jonizatorem, a nie jako osuszacz powietrza.

PRZYCISK USTAWIANIA WILGOTNOŚCI (HUMIDITY SETTING)

- Żądaną wilgotność można ustawić w zakresie 30-80 %.

PRZYCISK USTAWIENIA TRYBU (DEHUMIDIFY MODE)

- Użyj tego przycisku, aby wybrać jeden ze 4 trybów:
- 1) **TRYB NORMALNY** – w tym trybie można ustawić żądaną wilgotność i prędkość wentylatora.
- 2) **TRYB AUTOMATYCZNY** – w tym trybie urządzenie automatycznie utrzymuje optymalną wilgotność w pomieszczeniu przy niskiej prędkości wentylatora. Nie można ustawić żądanej wilgotności ani prędkości wentylatora (ustawienie jest automatyczne).
- 3) **TRYB CIĄGŁY** – w tym trybie urządzenie stale osusza przy dużej prędkości wentylatora. Nie można ustawić żądanej wilgotności ani prędkości wentylatora (ustawienie jest automatyczne).

Przeostroga: jeżeli wybierzesz ten tryb, do urządzenia należy podłączyć wąż spustowy (w zestawie). Jeżeli w urządzeniu znajduje się tylko pojemnik na wodę, urządzenie się wyłączy, gdy pojemnik będzie pełny.

- 4) **TRYB SUSZENIA PRANIA** - ten tryb jest odpowiedni do przyspieszenia suszenia prania przy dużej prędkości wentylatora. Nie można ustawić żądanej wilgotności ani prędkości wentylatora (ustawienie jest automatyczne).

FUNKCJA ANTI-FROST (AUTOMATYCZNE ROZMRAŻANIE)

- Jeżeli urządzenie zostanie ustawione w temp. pokojowej poniżej 18 °C, może dojść do automatycznego rozmrażania (ok. co 25 minut przez ok. 5 minut).
- Podczas procesu rozmrażania można przerwać proces osuszania i oczyszczania powietrza.
- Nie wyłączaj urządzenia ani nie odłączaj je od sieci el. podczas rozmrażania.

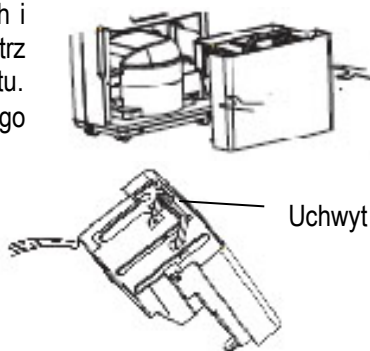
DODATKOWE FUNKCJE

- **ALARM** - gdy pojemnik na wodę jest pełny lub wyjęty z urządzenia na dłużej niż trzy minuty, zabrzmi sygnał dźwiękowy ostrzegający o konieczności opróżnienia pojemnika i jego włożenia z powrotem do urządzenia.
- **AUTO STOP** - gdy pojemnik na wodę jest pełny, wyjęty lub nieprawidłowo umieszczony, albo wilgotność w pomieszczeniu jest o 5% niższa niż ustawiony poziom wilgotności, urządzenie automatycznie zatrzymuje osuszanie.
- **FUNKCJA PAMIĘCI** - w przypadku awarii zasilania, urządzenie zapamiętuje ostatnie ustawienie. Po ponownym włączeniu urządzenie uruchomi się w ostatnio ustawionym trybie.
- **WSKAŹNIK SYGNALIZACYJNY PEŁNEGO POJEMNIKA** - gdy ten wskaźnik świeci się, oznacza to, że pojemnik na wodę jest pełny i należy go opróżnić, lub że pojemnik jest poza urządzeniem albo nieprawidłowo umieszczony w urządzeniu.

USUWANIE KONDENSATU

OPRÓŻNIANIE POJEMNIKA NA WODĘ

- Zawsze najpierw wyłącz urządzenie i odłącz je od sieci el. zanim przystąpisz do opróżniania pojemnika.
- Nie wyjmuj pojemnik na wodę natychmiast po wyłączeniu urządzenia. W przeciwnym razie z urządzenia może kapać woda.
- Nie podłączaj węża spustowego do urządzenia, jeżeli używasz pojemnika do łapania kondensatu. Jeżeli podłączony jest wąż, woda będzie spływać z urządzenia przez tego węża zamiast do pojemnika.
- Chwyć pojemnik na wodę po obu stronach i ostrożnie wyjmij go z urządzenia (patrz rysunek). Uważaj, aby nie rozlać kondensatu.
- Podczas opróżniania pojemnika trzymaj go jedną ręką za uchwyt w górnej części, a drugą ręką trzymaj dolną część.
- Włóż pojemnik prawidłowo z powrotem do urządzenia.



ODPROWADZENIE KONDENSATU ZA POMOCĄ WĘŻA SPUSTOWEGO (TRYB CIĄGŁY)

- W celu ciągłego odwadniania przygotuj dołączonego węża spustowego (długość 1 metr, średnica zewnętrzna 10 mm).
- Wyłącz urządzenie i odłącz je od sieci el.
- Wyjmij pojemnik na wodę z urządzenia.
- Podłącz koniec węża spustowego do wylotu urządzenia i wróć pojemnik na wodę z powrotem do urządzenia. Drugi koniec węża skieruj do większego pojemnika (wiadro, wanna itp.), do którego kondensat może swobodnie odpływać. Upewnij się, że wąż spustowy jest skierowany w dół i nie jest zatkany, zablokowany lub uszkodzony.
- Przed wyjęciem węża spustowego z urządzenia należy przygotować pojemnik na wodę, która może kapąć z wylotu.

CZYSZCZENIE I KONSERWACJA

- Przed czyszczeniem należy zawsze wyłączyć urządzenie i odłączyć je od sieci el.
- Nie używaj lotnych substancji (np. rozcieńczalnika, benzyny itp.) do czyszczenia, aby uniknąć uszkodzenia powierzchni urządzenia. Nie używaj agresywnych ani ściernych środków czyszczących.
- Nie zanurzaj urządzenia w wodzie ani w innych płynach.

Czyszczenie kratki i obudowy urządzenia

- Przetrzyj powierzchnię urządzenia miękką szmatką. W przypadku zabrudzenia użyj szmatki zwilżonej w wodzie z neutralnym detergentem.
- Wyczyść kratkę wylotu powietrza za pomocą odkurzacza lub miękkiej szczoteczki.

Czyszczenie filtra

- Filtr należy myć raz w miesiącu w wodzie i pozostawić do całkowitego wyschnięcia.
- Żywotność filtra wynosi około 1 roku, w zależności od częstości używania i środowiska, w którym urządzenie jest używane.

Pamiętaj: Nie używaj urządzenia bez filtra. W przeciwnym razie pył zostanie złapany w parowniku, a wydajność urządzenia ulegnie pogorszeniu.

- Nie susz filtra suszarką do włosów lub nad ogniem, aby uniknąć deformacji i uszkodzeń.
- Nie czyść filtra odkurzaczem ani szczotką, aby uniknąć jego uszkodzenia.

Czyszczenie pojemnika na wodę

- Co 2 tygodnie należy czyścić pojemnik na wodę, aby zapobiec wzrostowi grzybów i bakterii. Do czyszczenia użyj miękkiej szczotki, a następnie opłukaj pojemnik.

Przed użyciem urządzenia sprawdź, czy:

- wylot powietrza jest drożny,
- wtyczka i gniazdko są w dobrym stanie,
- filtr powietrza jest czysty,
- wąż odpływowy nie jest uszkodzony.

Długookresowe przechowywanie urządzenia

- Jeżeli nie używasz urządzenia przez dłuższy czas, przechowuj je w sposób opisany poniżej.
- Odłącz urządzenie od sieci el. oczyść je i zwiń przewód zasilający.
- Upewnij się, że pojemnik na wodę jest pusty i czysty, a wąż spustowy jest odłączony.
- Zapakuj urządzenie tak, aby było chronione przed kurzem i innymi zanieczyszczeniami.
- Przechowuj urządzenie w suchym i chłodnym miejscu.

TABELA: PROBLEMY Z OSUSZANIEM

Problem	Możliwa przyczyna	Rozwiązanie
Mała skuteczność osuszania	Urządzeniu przeszkadza coś w pracy.	Upewnij się, że urządzeniu nie przeszkadzają w pracy kurtyny, rolety, meble itp.
	Filtr powietrza jest brudny lub zatkany	Wyczyść filtr
	Drzwi lub okna są otwarte	Upewnij się, że wszystkie drzwi i okna są zamknięte.
	Temperatura w pomieszczeniu jest zbyt niska	Niska temperatura w pomieszczeniu zmniejsza skuteczność osuszania. Urządzenie powinno być umieszczone w pomieszczeniu o temperaturze powyżej 5 °C

TABELA: PROBLEM Z ODPLYWEM WODY

Problem	Możliwa przyczyna	Rozwiązanie
Nawet jeśli używasz węża odpływowego, woda znajduje się w pojemniku na wodę	Sprawdź drożność otworu spustowego	Wyczyść go.
	Wąż odpływowy jest nieprawidłowo zainstalowany	Usuń zanieczyszczenia z węża i potem zainstaluj go ponownie

TABELA USTEREK

Problem	Możliwa przyczyna
Urządzenie nie działa. Panel sterowania nie działa	<ul style="list-style-type: none"> • Urządzenie nie będzie działało, jeżeli temperatura w pomieszczeniu jest powyżej 35 °C lub poniżej 5 °C. • Pojemnik na wodę jest pełny
Praca urządzenia jest nagle głośniejsza	<ul style="list-style-type: none"> • Urządzenie znajduje się na nierównej powierzchni
Wilgotność nie spada	<ul style="list-style-type: none"> • Pomieszczenie, w którym urządzenie się znajduje, jest zbyt duże • Drzwi lub okna są otwarte • Jest możliwe, że niektóre urządzenia w pomieszczeniu wytwarzają parę?

Niewielki lub żaden skutek osuszania	<ul style="list-style-type: none"> • Temperatura w pomieszczeniu jest zbyt niska • Poziom wilgotności został ustawiony nieprawidłowo • Jeżeli jednostka pracuje w pomieszczeniu, którego temperatura wynosi od 5 do 23 °C, urządzenie zacznie automatycznie rozmrażać. Sprężarka zatrzyma się na krótki czas (wentylator będzie pracował na wysokich obrotach) Kiedy proces rozmrażania zostanie zakończony, urządzenie powróci do poprzedniego ustawienia
Podczas pierwszego użycia z urządzenia wychodzi zapach	<ul style="list-style-type: none"> • Przy rosnącej temp. może z urządzenia na początku wychodzić dziwny zapach
Urządzenie jest głośne	<ul style="list-style-type: none"> • Urządzenie znajduje się na drewnianej podłodze

TABELA: PROBLEM Z OSUSZACZEM POWIETRZA

Problem	Możliwa przyczyna	Rozwiązanie
Wskaźnik włączenia/wyłączenia nie jest aktywny nawet wtedy, gdy urządzenie jest włączone	<ul style="list-style-type: none"> • Awaria prądu elektrycznego lub przewód zasilający jest nieprawidłowo podłączony do gniazdka 	<ul style="list-style-type: none"> • Sprawdź prąd elektryczny • Sprawdź wtyczkę, czy nie jest uszkodzona • Sprawdź, czy przewód zasilający się nie odłączył • Sprawdź przewód zasilający, czy nie jest uszkodzony
	<ul style="list-style-type: none"> • Bezpiecznik jest przepalony 	<ul style="list-style-type: none"> • Wymień go
Wskaźnik pełnego pojemnika na wodę się włączył	<ul style="list-style-type: none"> • Pojemnik na wodę jest pełny • Pojemnik nie jest umieszczony prawidłowo • Pojemnik został wyjęty 	<ul style="list-style-type: none"> • Opróżnij pojemnik na wodę i włóż go z powrotem do urządzenia
Ustawiona funkcja nie zaczęła pracować	<ul style="list-style-type: none"> • Poziom ustawionej wilgotności jest zbyt wysoki 	<ul style="list-style-type: none"> • Obniż poziom wilgotności lub wybierz tryb ciągły

Objaśnienie kodów błędów na wyświetlaczu:

E1 – błąd czujnika wilgotności

E2 – błąd czujnika temperatury

SPECYFIKACJA TECHNICZNA

Zakres napięcia znamionowego	220-240 V
Częstotliwość znamionowa	50 Hz
Znamionowy pobór mocy	320 W
Objętość pojemnika na wodę	6,5 l
Temperatura pracy	5-32 °C
Rodzaj czynnika chłodniczego	R-290

Zmiany tekstu i danych technicznych zastrzeżone.

INSTRUKCJE ORAZ INFORMACJE DOTYCZĄCE USUWANIA ZUŻYTYCH OPAKOWAŃ

Zużyty materiał opakowaniowy należy przekazać do miejsca wyznaczonego przez gminę do utylizacji odpadów.

USUWANIE ZUŻYTYCH URZĄDZEŃ ELEKTRYCZNYCH I ELEKTRONICZNYCH

Ten symbol umieszczony na urządzeniach lub w dokumentacji towarzyszącej oznacza, że zużytych urządzeń elektrycznych i elektronicznych nie można łączyć z odpadami z gospodarstw domowych. W celu odpowiedniej likwidacji, odzysku i recyklingu należy przekazać te urządzenia do wyznaczonych punktów zbiórki. Alternatywnie, w niektórych krajach Unii Europejskiej lub innych krajach europejskich, można zwrócić te urządzenia lokalnemu dystrybutorowi podczas zakupu innego ekwiwalentnego urządzenia. Właściwa utylizacja tych urządzeń pozwoli na zachowanie cennych zasobów naturalnych i uniknięcie ewentualnego negatywnego wpływu na środowisko naturalne i zdrowie ludzi, który mógłby zaistnieć w przypadku niewłaściwego zagospodarowania odpadów.



Urządzenie to spełnia wszystkie podstawowe wymagania dyrektyw UE, które go dotyczą.