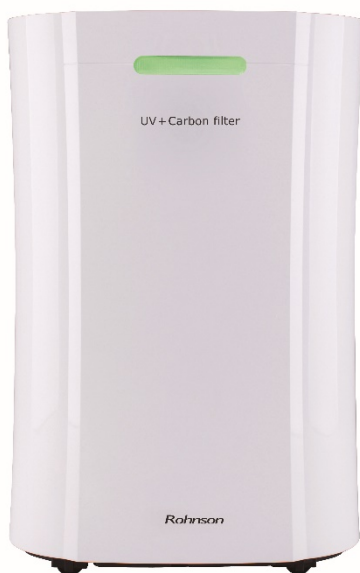


Rohnson[®]

Návod na použitie

ODVLHČOVAČ

R-9290 UV + Carbon filter



Pred použitím tohto spotrebiča sa prosím zoznámte s návodom na jeho obsluhu. Spotrebič používajte iba tak, ako je popísané v tomto návode na použitie. Návod uschovajte pre prípad ďalšej potreby.

UPOZORNENIE

Je zakázané akýmkoľvek spôsobom urýchľovať proces odmravovania spotrebiča. Údržbu spotrebiča prevádzajte iba tak, ako je uvedené v návode na použitie. Spotrebič nesmie byť uskladnený v miestnosti so zariadeniami, ktoré môžu byť potenciálnym zdrojom požiaru (napr.: otvorený oheň, plynové zariadenie alebo elektrické kúrenie). Spotrebič neprepichujte a nehádzte do ohňa. Pozor, použité chladivo nemusí byť odorizované. Maximálne množstvo chladiva v spotrebiči: 75 g. Spotrebič nikdy sami neopravujte. Všetky opravy tohto spotrebiča zverte iba autorizovanému servisnému stredisku.



UPOZORNENIE: NEBEZPEČIE POŽIARU

Zariadenie by malo byť umiestnené, prevádzkované a uskladnené v miestnosti väčší ako 4 m².



DÔLEŽITÉ BEZPEČNOSTNÉ POKYNY**ČÍTAJTE POZORNE A USCHOVAJTE PRE BUDÚCE POUŽITIE**

- Ak dôjde k poškodeniu spotrebiča nedodržiavaním pokynov v tejto príručke, záruka sa stáva neplatnou. Výrobca / dovozca nenesie žiadnu zodpovednosť za škody spôsobené nedodržením pokynov písaných v manuáli. Nedbalé používanie spotrebiča nie je v súlade s podmienkami tohto návodu.
- Pred pripojením spotrebiča k sieťovej zásuvke sa uistite, že sa napätie uvedené na štítku spotrebiča zhoduje s elektrickým napätím zásuvky.
- Spotrebič pripájajte iba k riadne uzemnenej zásuvke.

UPOZORNENIE

- Tento spotrebič môžu používať deti vo veku 8 rokov a staršie a osoby so zníženými fyzickými, zmyslovými alebo mentálnymi schopnosťami alebo s nedostatkom skúseností a znalostí, pokiaľ sú pod dozorom alebo boli poučené o používanie spotrebiča bezpečným spôsobom a rozumejú prípadným nebezpečenstvám. Čistenie a údržbu vykonávanú používateľom nesmú vykonávať deti, pokiaľ nie sú staršie ako 8 rokov a pod dozorom. Spotrebič a jeho sieťový kábel udržiajte mimo dosahu detí mladších ako 8 rokov.
- Deti sa so spotrebičom nesmú hrať.
- Nepoužívajte spotrebič na iné účely, než na ktoré je určený.
- Spotrebič nie je určený na ovládanie prostredníctvom programátora, vonkajšieho časového spínača alebo diaľkového ovládania.
- Ak spotrebič nepoužívate alebo plánujete čistenie, vždy ho vypnite a odpojte zo sieťovej zásuvky.
- Nepoužívajte spotrebič, ak nefunguje správne, spadol na zem, poškodený alebo ponorený do vody. Spotrebič s poškodenou vidlicou sieťového kábla je zakázané používať. V žiadnom prípade neopravujte spotrebič sami. Na spotrebiči nerobte žiadne úpravy - vzniká nebezpečenstvo úrazu elektrickým prúdom. Všetky opravy a nastavenia tohto spotrebiča zverte autorizovanému servisnému stredisku.
- Neodpájajte spotrebič zo sieťovej zásuvky ťahom za sieťový kábel - vzniká nebezpečenstvo poškodenia sieťového kábla/sieťovej zásuvky.
- Nevedzte kábel pod kobercom, behúnom a pod. Umiestňujte kábel mimo miesta prevádzky, aby sa znížilo riziko zakopnutia.

- Na sieťový kábel nekladte ťažké predmety. Uistite sa, že je sieťový kábel plne rozvinutý a že sa nedotýka horúceho povrchu spotrebiča.
- Pred zapnutím spotrebič umiestnite do správnej polohy po dobu aspoň 2 hodín (najmä po predchádzajúcej manipulácii so spotrebičom).
- Neodpájajte spotrebič zo zásuvky počas prevádzky.
- Pri premiestňovaní spotrebič vypnite a potom odpojte zo zásuvky. Pred premiestnením spotrebiča najprv vylejte vodu zo zásobníka na kondenzát.
- Neumiestňujte spotrebič do blízkosti zdrojov tepla a nevystavujte ho slnečnému žiareniu.
- Spotrebič je určený na použitie v domácnosti, však nie je vhodný pre použitie v kúpeľniach, blízko bazénov a pod. Spotrebič nie je určený pre použitie vo vonkajších priestoroch.
- Zabráňte priamemu styku spotrebiča s vodou. Nedotýkajte sa spotrebiča mokrymi rukami.
- Spotrebič vždy umiestnite na rovný a suchý povrch, aby sa zabránilo chvenie, hluku či úniku vody zo spotrebiča.
- Neumiestňujte predmety v okolí 15 cm od vstupnej mriežky spotrebiča a nekladajte žiadne predmety do mriežky pre vstup/výstup vzduchu.
- Spotrebič nikdy nezakrývajte. Otvory pre vstup/výstup vzduchu nesmú byť ničím blokové.
- Pravidelne vyprázdňujte zásobník na kondenzát (v extrémnych podmienkach sa môže zásobník naplniť v priebehu niekoľkých hodín prevádzky).
- Pre zaistenie efektívneho chodu spotrebiča pravidelne čistite filter.
- Pri skladovaní a manipulácii so spotrebičom ho nepokladajte na bok alebo hore nohami a vyhnite sa silným otrasom.
- Zaistite, aby sa na mriežke pre vstup a výstup vzduchu nehromadil prach. V prípade potreby odpojte zariadenie z el. siete a pomocou vysávača pravidelne odstraňujte prach a nečistoty.
- Teplota miestnosti, v ktorej chcete spotrebič využiť, nesmie byť nižšia ako 5 °C alebo vyššia ako 35 °C a optimálna relatívna vlhkosť by sa mala pohybovať medzi 30% a 80%. Najvyššia účinnosť spotrebiča je dosiahnutá pri teplote 15-35 °C.
- Spotrebič za prevádzky generuje malé množstvo tepla, vďaka čomu sa môže mierne zvýšiť teplota v miestnosti.

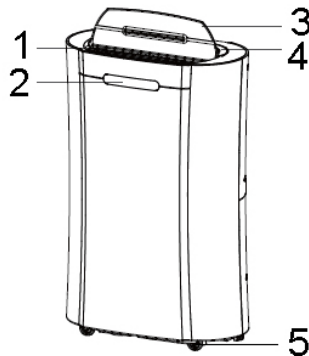
- Pro zabezpečenie bezproblémového chodu spotrebiča neumiestňujte žiadne predmety do zásobníka na kondenzát s plavákom.
- Spotrebič sa automaticky rozmrazuje.

Tip: V priebehu odvlhčovania zatvorte okná, dvere a ďalšie vetracie otvory v miestnosti, aby ste zlepšili odvlhčovacie efekt.

POPIS SPOTREBIČA

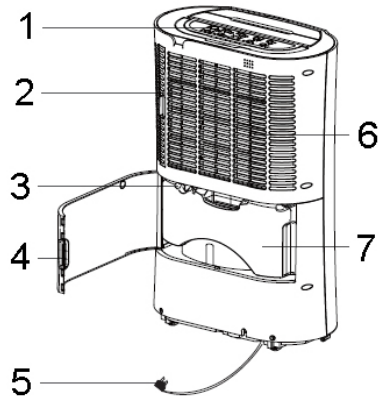
Predná strana

1. Výstup vzduchu
2. Svetelná indikácia úrovne vlhkosti
3. Lamela
4. Rukoväť
5. Pojazdné kolieska

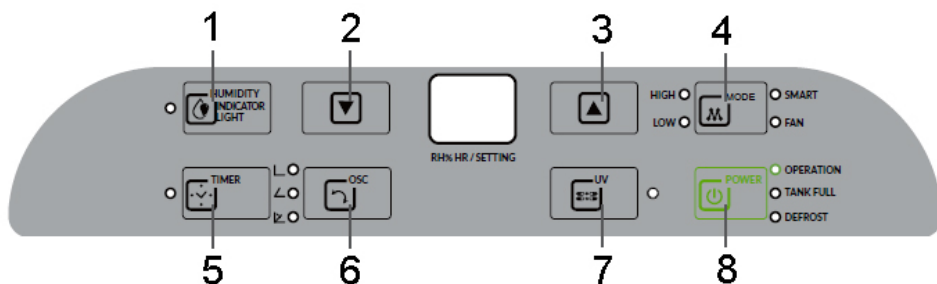


Zadná strana

1. Ovládací panel
2. Kombinovaný filter
3. Výstup pre odtokovú hadicu (kontinuálny režim)
4. Zadný kryt
5. Napájací kábel
6. Vstup vzduchu
7. Zásobník na kondenzát



OVLÁDACÍ PANEĽ



- | | | | |
|----|---------------------------------------|----|-------------------------------|
| 1. | Tlačidlo svetelné indikácie prevádzky | 5. | Tlačidlo časovača |
| 2. | Tlačidlo - | 6. | Tlačidlo oscilácie |
| 3. | Tlačidlo + | 7. | Tlačidlo funkcie sterilizácie |
| 4. | Tlačidlo nastavenia režimu | 8. | Tlačidlo zapnuté/vypnuté |

POUŽITIE SPOTREBIČA

- Spotrebič zapojte do el. siete a zapnite ho stlačením tlačidla zapnuté/vypnuté.

TLAČIDLO NASTAVENIA REŽIMU

- Tlačidlo nastavenia režimu slúži pre nastavenie režimu spotrebiča: SMART, HIGH, LOW a FAN.
- Pre nastavenie režimu SMART opakovane stlačte tlačidlo nastavenia režimu, kým sa na ovládacom paneli nerozsvieti svetelná indikácia režimu SMART. Spotrebič automaticky zvolí výkon ventilátora v závislosti na aktuálnej relatívnej vlhkosti.
- Pre manuálne nastavenie výkonu ventilátora opakovane stlačte tlačidlo nastavenia režimu, kým sa na ovládacom paneli nerozsvieti svetelná indikácia požadovaného výkonu ventilátora: vysoký (HIGH) alebo nízky (LOW).
- Pre zapnutie ventilátora stlačte opakovane tlačidlo režimu, kým sa na ovládacom paneli nerozsvieti svetelná indikácia ventilátora (FAN).

TLAČIDLO SVETELNÉ INDIKÁCIE PREVÁDZKY

- Po zapnutí spotrebiča sa automaticky zapne svetelná indikácia prevádzky. Na displeji sa zobrazí aktuálna relatívna vlhkosť v miestnosti.
- Pre vypnutie či opätovné zapnutie stlačte tlačidlo svetelné indikácie prevádzky.
- Farba svetla sa mení v závislosti na aktuálnej vlhkosti (interval pre zmenu farby je 100 sekúnd).
- Červená farba - relatívna vlhkosť nad 80%
- Zelená farba - relatívna vlhkosť 60 - 80%
- Modrá farba - relatívna vlhkosť pod 60%

OSCILÁCIA

- Funkcia automatického pohybu lamely.
- 3 možnosti nastavenia: nepretržitý pohyb, pevné nastavenie 45° alebo 90°.
- Pre nastavenie opakovane stlačte tlačidlo oscilácie, kým sa na ovládacom paneli nerozsvieti svetelná indikácia zvolenej varianty oscilácie.

FUNKCIA STERILIZÁCIE (UV)

- UV-C sterilizačná lampa
- Pre zapnutie stlačte tlačidlo UV (rozsvieti sa svetelná indikácia).

NASTAVENIE VLHKOSTI

- Pomocou tlačidiel + a - môžete nastaviť požadovanú relatívnu vlhkosť (predvolené nastavenie je 55%).
- Spotrebič bude v prevádzke, pokiaľ nebude zásobník na kondenzát plný.

ČASOVAČ

- Pre nastavenie časovača stlačte tlačidlo časovača (začne blikať svetelná indikácia).
- **Nastavenie času zapnutia** (spotrebič je v pohotovostnom režime - zapojený do el. siete, ale vypnutý) - pre nastavenie času zapnutia použite tlačidlá + a -.
- **Nastavenie času vypnutia** (spotrebič je zapnutý) - pre nastavenie času vypnutia použite tlačidlá + a -.
- Pozn.: Pred nastavením časovania sa uistite, že funkcia nie je aktívna (svetelná indikácia musí byť zhasnutá).

FUNKCIA ODMRAZOVANIA (DEFROST)

- Spotrebič začne automaticky odmrazovať, pokiaľ teplota klesne pod určitú hranicu (rozsvieti sa svetelná indikácia).
- Akonáhle spotrebič ukončí odmrazovanie, vráti sa k pôvodnému režimu.

INDIKÁCIA PLNÉHO ZÁSOBNÍKA (TANK FULL)

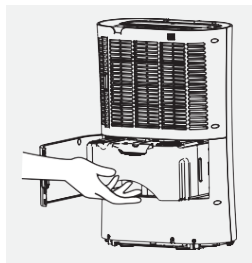
- Akonáhle sa zásobník pre kondenzát naplní, začne blikať svetelná indikácia.
- Vyprázdnite zásobník a vráťte ho späť do spotrebiča.

INŠTALÁCIA A VÝMENA UHLÍKOVÉHO FILTRA

- Vyberte uhlíkový filter z obalového materiálu. Vyberte mriežku zo spotrebiča.
- Filter vložte na mriežku a vložte do spotrebiča.
- Uhlíkový filter je odporúčané meniť raz za rok.

VYPRÁZDNENIE ZÁSOBNÍKA NA KONDENZÁT

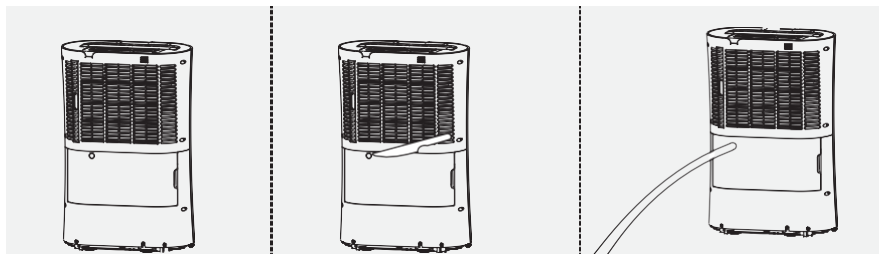
- Pravidelne vyprázdňujte zásobník na kondenzát. Akonáhle sa zásobník úplne naplní, spotrebič sa vypne (rozsvieti sa svetelná indikácia plného zásobníka).
- Pre vyprázdnenie zásobníka na kondenzát otvorte zadný kryt spotrebiča. Uchopte zásobník za držadlo, opatrne ho vyberte a vyprázdnite. Prázdny zásobník na kondenzát osušte a vráťte späť.
- Zásobník na kondenzát musí byť riadne usadený.
- Každé 2 týždne vyčistite zásobník na kondenzát, aby sa zabránilo rastu plesní a baktérií. Na čistenie použite mäkkú kefku a potom opláchnite.



KONTINUÁLNE ODVLHČOVANIE

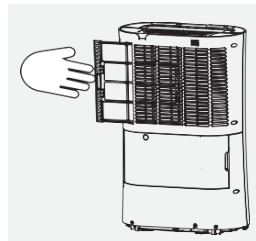
- Spotrebič je vybavený výstupom pre odtokovú hadicu pre kontinuálne odvlhčovanie.
- Pre odvodnenie pripojte k výstupu pre odtokovú hadicu PVC hadicu s priemerom 10 mm (voliteľné - nie je súčasťou balenia).

- Uistite sa, že hadica smeruje nižšie, než je výstup pre odtokovú hadicu a voda môže voľne odtekať do externej nádoby.
- Pravidelne kontrolujte, či je hadica dobre pripojená a či nie je upchatá.



ČISTENIE KOMBINOVANÉHO FILTRA

- Pri pravidelnom používaní môže dôjsť k znečisteniu vzduchového filtra prachom a časticami. Filter by mal byť čistený každý týždeň až 14 dní.
- Pre vyčistenie opatrne vytiahnite filter zo spotrebiča.
- Vyčistite filter za pomoci vysávača alebo vodou a nechajte ho voľne uschnúť (nevystavujte ho slnečnému žiareniu).
- Na čistenie filtra nepoužívajte vodu s teplotou vyššou ako 40 °C ani horľavé kvapaliny.
- Vložte filter späť do spotrebiča.
- Neumývajte filter v umývačke riadu.



ČISTENIE A ÚDRŽBA

- Pred čistením spotrebič vypnite a odpojte zo zásuvky.
- Povrch spotrebiča utrite vlhkou handričkou. Nepoužívajte agresívne čistiace prostriedky.
- Mriežku možno opatrne vyčistiť pomocou vysávača.
- Nikdy neponárajte spotrebič do vody!

TABUĽKA CHYBOVÝCH HLÁSENÍ

Kód	Porucha
E1	Skrat snímača aktuálnej teploty
E2	Otvorený okruh snímača aktuálnej teploty
E3	Skrat snímača vlhkosti
E4	Otvorený okruh snímača vlhkosti
E5	Skrat snímača teploty
E6	Otvorený okruh snímača teploty

TECHNICKÁ ŠPECIFIKÁCIA

Menovitý rozsah napätia	220-240 V
Menovitý kmitočet	50 Hz
Menovitý príkon	270 W
Objem zásobníka na vodu	4 l
Prevádzková teplota	5-35 °C
Hlučnosť	42 dB
Typ chladiva	R290

Zmeny textu a technických údajov vyhradené.

POKYNY A INFORMÁCIE O ZAOBCHÁDZANÍ S POUŽITÝM OBALOM

Použitý obalový materiál odložte na miesto určené obcou na ukladanie odpadu.

LIKVIDÁCIA POUŽITÝCH ELEKTRICKÝCH A ELEKTRONICKÝCH ZARIADENÍ



Tento symbol na produktoch alebo v sprievodných dokumentoch znamená, že použité elektrické a elektronické výrobky nesmú byť pridané do bežného komunálneho odpadu. Pre správnu likvidáciu, obnovu a recykláciu odovzdajte tieto výrobky na určené zberné miesta. Alternatívne v niektorých krajinách Európskej únie alebo v iných európskych krajinách môžete vrátiť svoje výrobky miestnemu predajcovi pri kúpe ekvivalentného nového produktu. Správnu likvidáciu tohto produktu pomôžete zachovať cenné prírodné zdroje a napomáhate prevencii potenciálnych negatívnych dopadov na životné prostredie a ľudské zdravie, čo by mohli byť dôsledky nesprávnej likvidácie odpadov.



Tento výrobok spĺňa všetky základné požiadavky smerníc EÚ, ktoré sa naň vzťahujú.