

Rohnson[®]

Használati útmutató

PÁRÁTLANÍTÓ

R-9290 UV + Carbon filter



Mielőtt a készüléket használatba venné, kérjük, hogy az alábbi használati utasítással részletesen ismerkedjen meg. Az elektromos készüléket a jelen útmutató utasításai szerint használja. Az útmutatót az esetleges későbbi használat érdekében őrizze meg.

FIGYELMEZTETÉS

Tilos bármi módon felgyorsítani a készülék általi jégmentesítést. A berendezés karbantartását csakis a jelen útmutató utasításai szerint végezze. A készüléket nem szabad olyan berendezésekkel együtt tárolni, amelyek tűzveszélyt jelenthetnek (pl.: nyílt láng, gázberendezés vagy elektromos fűtőtest). A készüléket ne szűrálja át és ne dobja tűzbe. Vigyázat, a felhasznált hűtőközeg nincs feltétlenül szagosítva. A hűtőközeg maximális mennyisége a készülékben: 75 g. Soha ne javítsa a készüléket önállóan. A jelen készülék bármilyen javítását bízza kizárólag a márkaszervíz munkatársaira.



FIGYELMEZTETÉS: TŰZVESZÉLY

A berendezést 4 m² -nél nagyobb helyiségben kell felállítani, üzemeltetni és tárolni.



FONTOS BIZTONSÁGI UTASÍTÁSOK OLVASSA EL FIGYELMESEN ÉS ŐRIZZE MEG

- Amennyiben a jelen útmutató utasításainak be nem tartása miatt hibásodik meg a készülék, a jótállás érvényét veszti. A gyártó/importőr nem tartozik felelősséggel azon károkért, amelyek a jelen útmutatóban leírt utasítások be nem tartása miatt keletkeztek. A készülék gondatlan használata nincs összhangban a jelen útmutató feltételeivel.
- A készülék táphálózathoz való csatlakoztatását megelőzően bizonyosodjon meg arról, hogy a készülék típuscímkején feltüntetett feszültség megegyezik az Ön által használni kívánt elektromos aljzat tápfeszültségével.
- A készüléket csak az előírásoknak megfelelően leföldelt aljzathoz csatlakoztassa.

FIGYELMEZTETÉS

- A jelen készüléket 8 éven felüli gyermekek, illetve testileg, érzékszervileg vagy lelkiileg fogyatékos vagy nem elegendő tapasztalattal, ismerettel rendelkező személyek is használhatják, amennyiben felügyelet alatt állnak vagy a készülék biztonságos kezeléséről felvilágosításban részesültek és tudatában vannak az esetleges veszélyeknek. A termék felhasználó általi tisztítását, ápolását nem végezhetik 8 éven aluli illetve felügyelet nélküli gyermekek. A terméket és a tápvezetékét tartsa 8 éven aluli gyermekektől távol.
- Gyermekeknek tilos játszani a termékkel.
- Ne használja a készüléket más célból, mint amire az előírások szerint szolgál.
- A készülék nem működtethető programátor, külső termosztát vagy távirányító által.
- Amennyiben nem használja a készüléket vagy annak tisztítását tervezi, minden esetben kapcsolja ki és húzza ki a hálózathól.
- Ne használja a készüléket, amennyiben nem működik megfelelően, ha leesett a földre és károsodás érte vagy vízbe merült. A csatlakozó dugó károsodása esetén tilos a készülék használata. Semmi esetre sem végezzen javításokat a terméken, sem módosításokat - áramütés veszélye áll fent. A jelen készülék bármilyen javítását, beállítását bízza a márkaszervíz munkatársaira.
- A készüléket tilos a táphálózati aljzathoz a vezetékénél fogva kihúzni – ilyen esetben a tápkábel/hálózati aljzat károsodásának veszélye áll fent.

- Ne vezesse a kábelt szőnyeg, stb. alatt, hanem olyan helyen, ahol a legkisebb annak a kockázata, hogy belebotlanak.
- Ne helyezzen nehéz tárgyakat a tápkábelre. Ügyeljen arra, hogy a tápkábel teljesen le legyen tekerve és hogy ne érintkezzen a készülék forró felületével.
- Bekapcsolás előtt a készüléket legalább 2 órára állítsa fel az előírt módon (különösen, ha előtte valamilyen módon mozgatták).
- Ne húzza ki a berendezést üzemelés közben a konnektorból.
- Áthelyezés előtt kapcsolja ki a készüléket és húzza ki a hálózathoz. Szintén öntse ki a vizet a víztartályból ilyenkor.
- Ne helyezze a készüléket hőforrás közelébe és ne tegye ki napsugárzásnak.
- Bár a készülék háztartási alkalmazásra készült, ne használja fürdőszobában, medence mellett, stb. A berendezés nem alkalmas kültéri használatra.
- Óvja a készüléket vízzel való közvetlen érintkezéstől. Ne nyúljon a készülékhez nedves kézzel.
- A készüléket tegye minden esetben egyenes és száraz felületre, hogy megelőzze annak rezgését, zajos üzemelését vagy a víz kifolyását.
- Ne tegyen a készülék levegő beáramlására szolgáló védőrácsához 15 cm-nél közelebb semmit és ne helyezzen tárgyakat a levegő be- és kiáramlására szolgáló rácsba.
- Soha ne takarja le a készüléket. A levegő be- és kiáramlására szolgáló nyílásokat nem szabad semmivel lefedni.
- A kondenzvíz tartályt rendszeresen ürítse ki (rendkívüli körülmények között a tartály néhány órás üzemelés alatt is megtelhet).
- A készülék hatékony működése érdekében tisztítsa rendszeresen a szűrőt.
- Amennyiben a készüléket áthelyezi máshová vagy tárolni kívánja, ne fordítsa oldalára vagy fejjel lefelé és kímélje az erős rázkódásoktól.
- Biztosítsa, hogy a levegő be- és kiáramlására szolgáló rácsot ne lepje el a por. Szükség esetén húzza ki a berendezést hálózathoz és porszívó segítségével rendszeresen távolítsa el a szennyeződést.
- A hely hőmérséklete, ahol használni kívánja a berendezést, nem lehet 5 °C-nál alacsonyabb illetve 35 °C-nál magasabb, és az optimális relatív páratartalom 30 % és 80 % között mozogjon. A készülék leghatékonyabban 15–35 °C közötti hőmérsékleten működik.

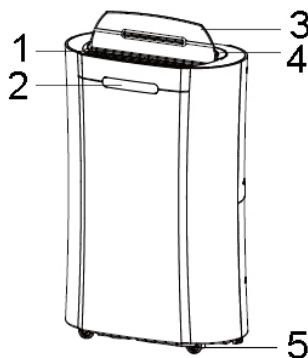
- A berendezés üzemelés közben generál bizonyos hőt, ezért a helyiségben kissé emelkedhet a hőmérséklet.
- A készülék problémamentes működése érdekében az úszóval ellátott kondenzvíz tartályba ne tegyen semmiféle tárgyat.
- A készülék önműködően leolvasztja a jeget.

Hasznos tanácsok: A párátlanítás idején a helyiségben zárja be az ablakokat, ajtókat ill. egyéb nyílászárókat, hogy növelje a készülék hatékonyságát.

A KÉSZÜLÉK LEÍRÁSA

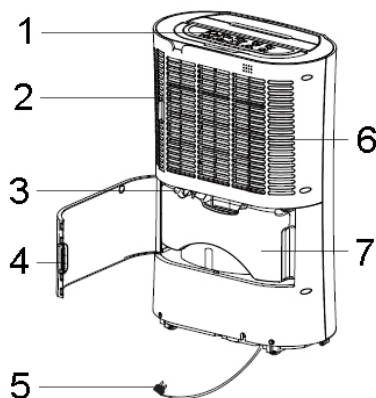
A készülék elülső része

1. Levegő kiáramlása
2. Páratartalom szint kijelző
3. Lamella
4. Markolat
5. Futógörgők

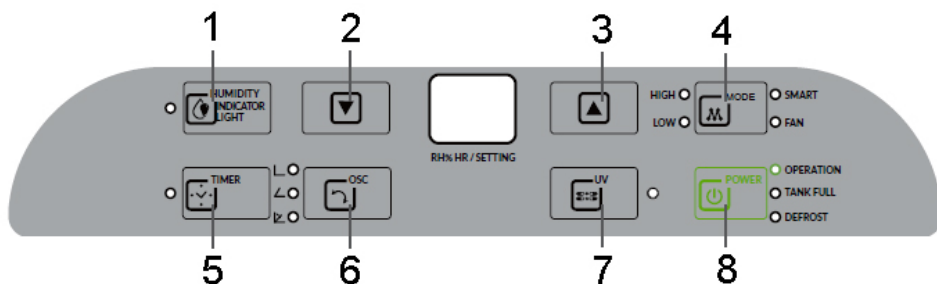


Hátoldal

1. Vezérlőpanel
2. Kombinált szűrő:
3. Lefolyócső kimenet (folyamatos üzemmód)
4. Hátsó fedél
5. Csatlakozó kábel
6. Levegő bemenet
7. Kondenzvíz tartály



VEZÉRLŐPANEL



- | | |
|------------------------------------|--------------------------|
| 1. Páratartalom szint kijelző gomb | 5. Időzítő gomb |
| 2. „-” gomb | 6. Oszcilláció kapcsoló |
| 3. „+” gomb | 7. Sterilizálás kapcsoló |
| 4. Az üzemmód beállítása | 8. Ki- és bekapcsolás |

A KÉSZÜLÉK HASZNÁLATA

- Csatlakoztassa a készüléket a hálózatba és a be- és kikapcsolás gombbal kapcsolja be.

AZ ÜZEMMÓD BEÁLLÍTÁSA

- Az üzemmód beállítása gomb a készülék üzemmódjának beállítására szolgál: SMART, HIGH, LOW és FAN módokban.
- A SMART mód beállításához nyomja meg többször az üzemmód beállítás gombot addig, amíg a vezérlőpanelen meg nem gyullad a SMART módot jelző fénydióda. A készülék az aktuális relatív páratartalom függvényében önműködően állítja be a ventilátor teljesítményét.
- A ventilátor teljesítményének kézi beállításához nyomja meg többször az üzemmód beállítás gombot addig, amíg a vezérlőpanelen meg nem gyullad a kívánt teljesítményt jelző fénydióda: nagy (HIGH) vagy kis (LOW).
- A ventilátor indításához nyomja meg többször az üzemmód gombot addig, amíg a vezérlőpanelen meg nem gyullad a ventilátort jelző fénydióda (FAN).

PÁRATARTALOM SZINT KIJELEZŐ FÉNYDIÓDA

- A készülék indítása után önműködően bekapcsol a páratartalom szint kijelző fénydióda.
- A ki- vagy az ismételt bekapcsoláshoz nyomja meg a páratartalom szint kijelző fénydiódát.
- A fénydióda színe az aktuális páratartalom szerint változik (a színváltoztatás intervalluma 100 mp).
- Piros – 80% fölötti relatív páratartalom
- Zöld – 60-80% közötti relatív páratartalom
- Kék – 60% alatti relatív páratartalom

OSZCILLÁCIÓ

- A lemelel önműködő mozgás-funkciója.
- 3 beállítási lehetőség: szakadatlan mozgás, beállítás 45° vagy 90° fokos szögben.
- A beállításhoz nyomja meg többször az oszcilláció gombot addig, amíg a vezérlőpanelen meg nem gyullad a beállított oszcillációt jelző fénydióda.

STERILIZÁLÁS FUNKCIÓ (UV)

- UV-C sterilizáló lámpa
- Bekapcsolásához nyomja meg az UV gombot (meggyullad a fénydióda).

A PÁRATARTALOM BEÁLLÍTÁSA

- A + és – gombok segítségével beállítható a relatív páratartalom (a gyári beállítás 55%).
- A készülék működni fog mindaddig, amíg meg nem telik a kondenzvíz tartály.

IDŐZÍTÉS GOMB

- Az időzítés beállításához nyomja meg az időzítő gombot (a dióda villogni kezd).
- **Az indítás idejének beállítása** (a készülék készenléti állapotban van – a hálózatra csatlakoztatva van, de ki van kapcsolva) – az indítás idejének beállításához használja a „+“ és „-“ gombokat.

- **A kikapcsolás idejének beállítása** (a készülék be van kapcsolva) – a kikapcsolás idejének beállításához használja a „+” és „-” gombokat.
- Megj.: Az időzítés beállítása előtt ellenőrizze, hogy a funkció nem aktiv-e (a fénydióda nem világít).

LEFAGYÁS ELLENI FUNKCIÓ (DEFROST)

- A készülék kezdi önműködően leolvasztani a jeget, amennyiben a hőmérséklet az adott határ alá csökken (meggyullad a fénydióda).
- Amint befejezi a leolvasztást, visszaáll az eredeti módba.

TELÍTETT VÍZTARTÁLYT JELZŐ DIÓDA (TANK FULL)

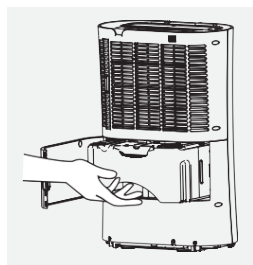
- Amint megtelik a kondenzvíz tartály, a fénydióda villogni kezd.
- Ürítse ki a víztartályt és tegye vissza a készülékbe.

A SZÉNSZŰRŐ BETELEPÍTÉSE ÉS CSERÉJE

- Bontsa ki a széniszűrőt a csomagolóanyagból.
- A készülékből vegye ki a védőrácsot.
- Tegye a szűrőt a rácsra és helyezze be a készülékbe.
- A széniszűrőt javasoljuk évente egyszer cserélni.

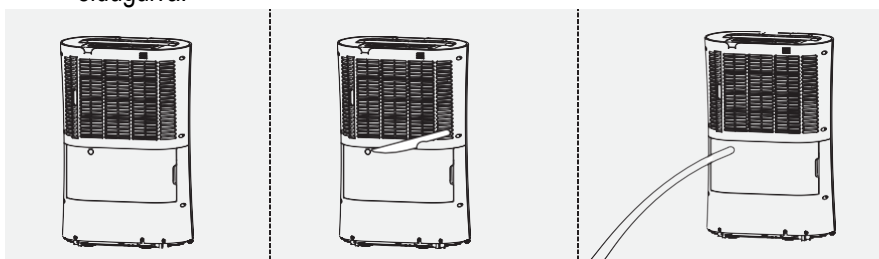
A KONDENZVÍZ TARTÁLY KIÜRÍTÉSE

- A kondenzvíz tartályt rendszeresen ürítse ki. Amint teljesen megtelik a víztartály, a készülék kikapcsol (meggyullad a teli kondenzvíz tartályt jelző fénydióda).
- A kondenzvíz tartály kiürítéséhez nyissa ki a készülék hátsó ajtaját. Fogja meg a víztartály fogantyúját, óvatosan vegye ki és ürítse ki.
- Az üres kondenzvíz tartályt törölje szárazra és helyezze vissza.
- A kondenzvíz tartályt figyelmesen tegye a helyére.
- A víztartályt 2 hetente egyszer tisztítsa ki, hogy meggátolja a gombák és baktériumok elszaporodását. Tisztításához használjon puha kefért, majd öblítse le.



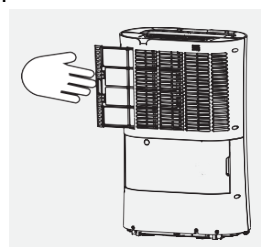
FOLYAMATOS PÁRÁTLANÍTÁS

- A folyamatos párátlanítás érdekében a készülék lefolyócső kimenettel rendelkezik.
- A vízelvezetéshez a lefolyócső kimenetére csatlakoztasson egy 100 átmérőjű PVC csövet (tetszőleges – ném része a csomagolásnak).
- Ügyeljen arra, hogy a cső lejjebb irányuljon, mint a lefolyócső kimenete és a víz lefolyjon egy arra a célra elhelyezett edénybe.
- Rendszeresen ellenőrizze, jó-e a lefolyócső csatlakoztatása és nincs-e eldugulva.



A KOMBINÁLT SZŰRŐ TISZTÍTÁSA

- Rendszeres használat során a légszűrő porral és részecskékkel szennyeződhet. A szűrő tisztítását hetente vagy kéthetente egyszer javasoljuk.
- A tisztításhoz óvatosan vegye ki a szűrőt a készülékből.
- Tisztítsa ki porszívóval vagy vízzel és hagyja magától megszáradni (ne tegye ki napsugárzásnak).
- A szűrő tisztításához ne használjon 40 °C-nál melegebb vizet, se gyúlékony folyadékot.
- Tegye vissza a szűrőt a készülékbe.
- A szűrőt ne mossa mosogatógépben.



TISZTÍTÁS ÉS KARBANTARTÁS

- Tisztítás előtt a készüléket kapcsolja ki és húzza ki a hálózathoz.
- A készülék felületét törölje le nedves ruhával. Ne használjon agresszív vegyszereket.
- A rács óvatosan tisztítható porszívóval.

- Soha ne merítse a készüléket vízbe!

HIBAJELENTÉSEK TÁBLÁZAT:

Hibakód	Üzemzavar
E1	Aktuális hőmérséklet érzékelő rövidzárata
E2	Áramkörszakadás az akt. hőmérséklet érzékelőben
E3	Páratartalom érzékelő rövidzárata
E4	Áramkörszakadás a páratartalom érzékelőben
E5	Hőmérséklet érzékelő rövidzárata
E6	Áramkörszakadás a hőmérséklet érzékelőben

MŰSZAKI JELLEMZŐK

Névleges feszültségtartomány	220-240 V
Névleges frekvencia	50 Hz
Névleges teljesítmény	270 W
A víztartály úrtartalma	4 l
Üzemi hőmérséklet	5-35 °C
Zajérték	42 dB
Hűtővíz típusa	R290

A szöveg, valamint a műszaki adatok változtatásának joga fenntartva.

TANÁCSOK, INFORMÁCIÓK AZ ELHASZNÁLT CSOMAGOLÓANYAG KEZELÉSÉHEZ

Az elhasznált csomagolóanyagot szállítsa a lakóhelye szerinti hulladékgyűjtő udvarra.

KISELEJTEZETT ELEKTROMOS ÉS ELEKTRONIKUS BERENDEZÉSEK MEGSEMISÍTÉSE

A termékeken vagy azok kísérodokumentációjában található, mellékelt szimbólum azt jelenti, hogy a kiselejtezett elektromos és elektronikus berendezéseket tilos a hétköznapi háztartási hulladék-tárolókba dobni. Az ilyen termékek megfelelő megsemmisítése, felújítása, újrahasznosítása érdekében helyezze azokat az arra kijelölt tárolókba. Az Európai Unió egyes tagállamaiban illetve további európai országokban olyan alternatív megoldások is léteznek, hogy az ilyen termékek – hasonló jellegű új termék vásárlásakor – eladásuk helyén begyűjtésre kerülnek. A jelen termék helyes megsemmisítésével Ön is segít az értékes természeti források megőrzésében, valamint környezetünkre és egészségünkre gyakorolt - a helytelen hulladék-likvidálásból eredő - lehetséges negatív hatások megelőzésében is.



A jelen termék megfelel az EU irányelvében leszögezett valamennyi vonatkozó alapkövetelménynek.