

**Rohinson®**

Návod na použitie

## **KERAMICKÁ RÝCHLOVARNÁ KANVICA**

### **R-7804**



Pred použitím tohto spotrebiča sa prosím zoznámte s návodom na jeho obsluhu. Spotrebič používajte iba, tak ako je popísané v tomto návode na použitie. Návod uschovajte pre prípad ďalšej potreby.

**DÔLEŽITÉ BEZPEČNOSTNÉ POKYNY****ČÍTAJTE POZORNE A USCHOVAJTE PRE BUDÚCE POUŽITIE**

- Tento spotrebič môžu používať deti vo veku 8 rokov a staršie a osoby so zníženými fyzickými, zmyslovými alebo mentálnymi schopnosťami alebo s nedostatkom skúseností a znalostí, ak sú pod dozorom alebo boli poučené o používaní spotrebiča bezpečným spôsobom a rozumejú prípadným nebezpečenstvám. Čistenie a údržbu vykonávanú používateľom nesmú vykonávať deti, ak nie sú staršie ako 8 rokov a pod dozorom. Spotrebič a jeho sieťový kábel udržiajte mimo dosahu detí mladších ako 8 rokov.
- Deti sa so spotrebičom nesmú hrať.
- Pokiaľ dôjde k poškodeniu spotrebiča nedodržaním pokynov v tejto príručke, záruka sa stáva neplatnou. Výrobca/dovozca nenesie žiadnu zodpovednosť za škody spôsobené nedodržaním pokynov uvedených v tomto manuáli. Nedbalé používanie spotrebiča nie je v súlade s podmienkami tohto návodu.

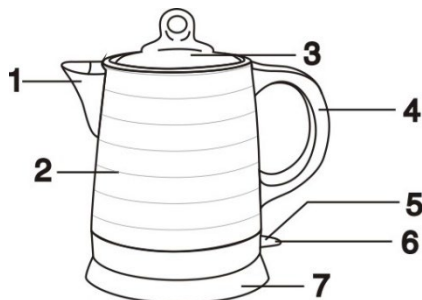
**UPOZORNENIE**

- Pred pripojením spotrebiča k sieťovej zásuvke sa uistite, že sa technické údaje uvedené na štítku spotrebiča zhodujú s elektrickým napätím zásuvky, ku ktorej chcete spotrebič pripojiť.
- Tento spotrebič nie je určený na ovládanie prostredníctvom programátora, vonkajšieho časového spínača alebo diaľkového ovládania.
- Tento spotrebič je určený pre použitie v domácnosti. Nepoužívajte ho vonku.
- Zapnutý prístroj nenechávajte bez dozoru, predovšetkým ak sú v blízkosti deti.
- Spotrebič neumiestňujte na parapety okien alebo na nestabilné povrchy. Spotrebič umiestňujte iba na stabilný, rovný a suchý povrch.
- Spotrebič nekladte na elektrický ani plynový varič alebo do jeho blízkosti.
- Neumiestňujte ho do blízkosti otvoreného ohňa alebo zariadení, ktoré je zdrojom tepla.
- Tento spotrebič je určený len na ohrev vody. Nepoužívajte ho na iné účely.
- Pri prevádzke spotrebiča musí byť zabezpečený dostatočný priestor pre cirkuláciu vzduchu nad spotrebičom a okolo neho. Spotrebič nepoužívajte v blízkosti horľavých materiálov, ako sú záclony, utierky na riad, drevené povrchy a pod.

- Na sieťový kábel nekladte ťažké predmety. Dbajte na to, aby sieťový kábel nevisel cez okraj stola alebo aby sa nedotýkal horúceho povrchu.
- Neodpájajte spotrebič od sieťovej zásuvky ťahom za sieťový kábel. Mohlo by dôjsť k poškodeniu sieťového kábla alebo sieťovej zásuvky. Kábel odpájajte od zásuvky ťahom za vidlicu sieťového kábla.
- Nepoužívajte spotrebič, ak je poškodený jeho napájací kábel alebo zástrčka, v prípade, že nefunguje správne alebo je-li poškodený. Akákoľvek oprava spotrebiča alebo výmena poškodeného napájacieho kábla smie byť vykonaná iba autorizovaným servisným strediskom alebo inou podobne kvalifikovanou osobu, aby sa zabránilo vzniku nebezpečnej situácie.
- Prístroj vypnite a odpojte zo zdroja elektrickej energie vždy pred nalievaním a vylieváním vody, pred čistením, a keď ho nepoužívate.
- Ak nalievate vodu do kanvice, neprekračujte označenie "MAX". Inak bude z kanvice pri ohreve tryskať horúca voda. Do kanvice lejte len studenú vodu.
- Nedotýkajte sa horúcich častí povrchu prístroja. Vždy používajte len rukoväť kanvice.
- Prístroj postavte vývodkou smerujúce od stien či skriň, inak hrozí ich poškodenie od vychádzajúce pary.
- Ak pracujete na drevenom povrchu, použite ochrannú podložku.
- Pred zapnutím sa uistite, či je riadne zatvorené veko prístroja. Predídete tým nebezpečenstvu oparením.
- Neotvárajte veko kanvice počas ohrievania, mohlo by dôjsť k obareniu.
- Dbajte na zvýšenú opatrnosť pri manipulácii s nádobou naplnenou horúcou vodou. Nezapínajte kanvicu, ak je prázdna (bez vody).
- Zabráňte akémukoľvek nebezpečenstvu a neponárajte prístroj do vody či inej tekutiny.
- Kanvicu používajte ľan s dodávanou základňou. Nepoužívajte základňu z iného prístroja.
- **Pred odobratím kanvice z podstavca zaistite, aby bola vypnutá.**
- Nepoužívajte v blízkosti výbušných či horľavých plynov.
- Kanvica by nemala byť zapojená, ak teplota v miestnosti klesne na teplotu rovnakú, aká je v zimnom období vonku.
- Tento prístroj je určený pre použitie v domácnostiach.

## POPIS SPOTREBIČA

1. Lievik
2. Telo kanvice
3. Veko
4. Rukoväť
5. Tlačidlo ON/OFF
6. Svetelná indikácia prevádzky
7. Základňa prístroja



## POUŽITIE SPOTREBIČA

- Položte základňu na suchú, hladkú a rovnú plochu, zapojte zástrčku do siete.
- Pred prvým použitím naplňte kanvicu čistou vodou na maximálnu kapacitu a nechajte prevariť. Vodu vylejte a všetko znovu zopakujte.
- Pri plnení alebo doplnení vody, kanvicu odpojte z elektrickej zásuvky.
- Naplňte kanvicu vodou na požadovanú hladinu. Nepreplňujte kanvicu, pretože vzniká riziko úniku vody z kanvice.
- Nenaplňujte kanvicu menej ako 0,5 l vody, aby ste zabránili chodu nasucho.
- Nenaplňujte kanvicu viac ako 1,5 l vody ("MAX").
- Krátkym stlačením tlačidla zapnutia/vypnutia sa kanvice uvedie do prevádzky.
- Pokiaľ bude kanvica zapnutá s nedostatočným množstvom vody (pod 0,5 l), aktivuje sa ochrana proti prehriatiu. V takom prípade kanvicu vypnite, odpojte ju zo zásuvky a nechajte 15 minút vychladnúť. Potom môžete doplniť vodu a pokračovať v ohreve.
- Po ohreve sa kanvica automaticky vypne.
- Odpojte kanvicu zo siete.
- Neotvárajte veko počas ohrevu.
- Ak je kanvica preplnená, môže počas varu vystrieknuť vriaca voda.
- Kanvica je iba pre použitie s priloženou základňou.

## STAROSTLIVOSŤ A ČISTENIE VARNEJ KANVICE

- Kanvicu a jej podstavec nikdy neponárajte do vody alebo iných kvapalín.
- Na čistenie vonkajších častí varnej kanvice používajte suchú handričku alebo handričku navlhčenú v slabom roztoku neutrálneho kuchynského saponátu.
- Na čistenie podstavca používajte iba suchú handričku.
- Na čistenie varnej kanvice, jej častí alebo príslušenstva nikdy nepoužívajte abrazívne materiály (napr. drôtenku) a čistiace prostriedky spôsobujúce oter povrchu, (napr. benzín, riedidlá apod.).

### Na odstránenie vápenatých usadenín môžete použiť napríklad tieto spôsoby:

- a) **8% biely ocot, bežne dostupný v obchodoch** - kanvici naplňte  $\frac{1}{2}$  l octu a nechajte ho odstáť bez varenia po dobu dvoch hodín. Potom varnú kanvicu vyprázdňte a pred ďalším použitím v nej nechajte 4 - 5x prevariť čistú vodu.
- b) **kyselina citrónová** - vo varnej kanvici prevarte  $\frac{1}{2}$  l vody, do prevarenej vody pridajte 30 g kyseliny citrónovej a nechajte ju odstáť asi po dobu 30 min. Potom varnú kanvicu vyprázdňte a pred ďalším použitím v nej nechajte 4 - 5x prevariť čistú vodu.

**TECHNICKÁ ŠPECIFIKÁCIA**

Menovitý rozsah napätia	230 V
Menovitý kmitočet	50 Hz
Menovitý príkon	1500 W
Objem	1,5 l

Zmeny textu a technických údajov vyhradené.

**POKYNY A INFORMÁCIE O ZAOBCHÁDZANÍ S POUŽITÝM OBALOM**

Použitý obalový materiál odložte na miesto určené obcou na ukladanie odpadu.

**LIKVIDÁCIA POUŽITÝCH ELEKTRICKÝCH A ELEKTRONICKÝCH ZARIADENÍ**

Tento symbol na produktoch alebo v sprievodných dokumentoch znamená, že použité elektrické a elektronické výrobky nesmú byť pridané do bežného komunálneho odpadu. Pre správnu likvidáciu, obnovu a recykláciu odovzdajte tieto výrobky na určené zberné miesta. Alternatívne v niektorých krajinách Európskej únie alebo v iných európskych krajinách môžete vrátiť svoje výrobky miestnemu predajcovi pri kúpe ekvivalentného nového produktu. Správnou likvidáciou tohto produktu pomôžete zachovať cenné prírodné zdroje a napomáhate prevencii potenciálnych negatívnych dopadov na životné prostredie a ľudské zdravie, čo by mohli byť dôsledky nesprávnej likvidácie odpadov.



Tento výrobok spĺňa všetky základné požiadavky smerníc EÚ, ktoré sa naň vzťahujú.