

Rohnsen®

Használati útmutató

PÁRÁTLANÍTÓ

R-9816 Ionic + Air Purifier



Mielőtt a készüléket használatba venné, kérjük, hogy az alábbi használati utasítással részletesen ismerkedjen meg. Az elektromos készüléket a jelen útmutató utasításai szerint használja. Az útmutatót az esetleges későbbi használat érdekében őrizze meg.

FIGYELMEZTETÉS

Tilos bármi módon felgyorsítani a készülék általi jégmentesítést. A berendezés karbantartását csakis a jelen útmutató utasításai szerint végezze. A készüléket nem szabad olyan berendezésekkel együtt tárolni, amelyek tűzveszélyt jelenthetnek (pl.: nyílt láng, gázberendezés vagy elektromos fűtőtest). A készüléket ne szűrálja át és ne dobja tűzbe. Vigyázat, a felhasznált hűtőközeg nincs feltétlenül szagosítva. A hűtőközeg maximális mennyisége a készülékben: 55 g. Soha ne javítsa a készüléket önállóan. A jelen készülék bármilyen javítását bizza kizárólag a márkaszervíz munkatársaira.



FIGYELMEZTETÉS: TŰZVESZÉLY

A berendezést 4 m² -nél nagyobb helyiségben kell felállítani, üzemeltetni és tárolni.



FONTOS BIZTONSÁGI UTASÍTÁSOK OLVASSA EL FIGYELMESEN ÉS ŐRIZZE MEG

- Amennyiben a jelen útmutató utasításainak be nem tartása miatt hibásodik meg a készülék, a jótállás érvényét veszti. A gyártó/importőr nem tartozik felelősséggel azon károkért, amelyek a jelen útmutatóban leírt utasítások be nem tartása miatt keletkeztek. A készülék gondatlan használata nincs összhangban a jelen útmutató feltételeivel.
- A készülék táphálózathoz való csatlakoztatását megelőzően bizonyosodjon meg arról, hogy a készülék típuscímkején feltüntetett feszültség megegyezik az Ön által használni kívánt elektromos aljzat tápfeszültségével.
- A készüléket csak az előírásoknak megfelelően leföldelt aljzathoz csatlakoztassa.

FIGYELMEZTETÉS

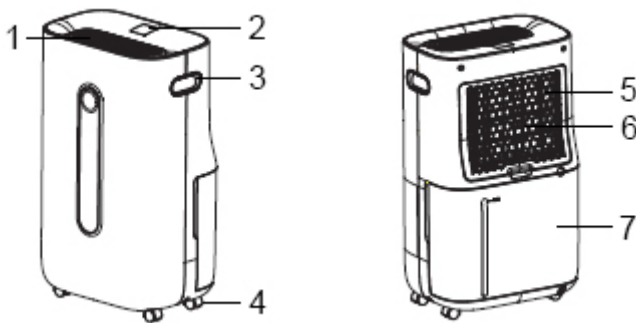
- A jelen készüléket 8 éven felüli gyermekek, illetve testileg, érzékszervileg vagy lelkileg fogyatékos vagy nem elegendő tapasztalattal, ismerettel rendelkező személyek is használhatják, amennyiben felügyelet alatt állnak vagy a készülék biztonságos kezeléséről felvilágosításban részesültek és tudatában vannak az esetleges veszélyeknek. A készülék felhasználó általi tisztítását, karbantartását nem végezhetik 8 éven aluli illetve felügyelet nélküli gyermekek. A készüléket és a tápvezetékét tartsa 8 éven aluli gyermekektől távol.
- Gyermekeknek tilos játszani a készülékkel.
- Ne használja a készüléket más célból, mint amire az előírások szerint szolgál.
- A készülék nem működtethető programátor, külső termosztát vagy távirányító által.
- Amennyiben nem használja a készüléket vagy annak tisztítását tervezi, minden esetben kapcsolja ki és húzza ki a hálózathoz.
- Ne használja a készüléket, amennyiben nem működik megfelelően, ha leesett a földre és károsodás érte vagy vízbe merült. A csatlakozó dugó károsodása esetén tilos a készülék használata. Semmi esetre sem végezzen javításokat a készüléken. Ne tegyen semmilyen módosításokat a készüléken - áramütés veszélye áll fent. A készülék mindennemű javítását és beállítását bízza a márkaszervíz munkatársaival.
- A készüléket tilos a táphálózati aljzathoz a vezetékénél fogva kihúzni – ilyen esetben a tápkábel/hálózati aljzat károsodásának veszélye áll fent.

- Ne helyezzen nehéz tárgyakat a tápkábelre. Ügyeljen arra, hogy a tápkábel ne lógjon le az asztal széléről vagy ne érintkezzen éles és forró felületekkel.
- A jelen készüléket háztartási felhasználásra tervezték. A berendezés nem szolgál kültéri használatra. A készülék nem alkalmas üzleti, sem ipari célú felhasználásra.
- A jelen termék nem szolgál fürdőszobában való használatra.
- Ne helyezze a készüléket hőforrás közelébe és ne tegye ki közvetlen napsugárzásnak.
- Ne használja a készüléket túl poros környezetben.
- Ne használja a készüléket gyúlékony vagy robbanásveszélyes anyagok közelében.
- Óvja a készüléket vízzel való közvetlen érintkezéstől. Ne nyúljon a készülékhez, sem a tápkábelhez nedves kézzel.
- A készüléket tegye minden esetben egyenes, stabil és száraz felületre, hogy megelőzze annak rezgését, zajos üzemelését vagy a víz kifolyását.
- A készüléket állítsa legalább 20-30 cm távolságra a környező tárgyaktól. Ne helyezzen semmiféle tárgyat min. 30 cm-re a készülék felett.
- A berendezés indítása előtt a víztartályt minden esetben gondosan tegye a helyére. Ne vegye ki a víztartályt, ha a készülék üzemel.
- Az optimális párátlanítás biztosítása érdekében csukja be a helyiség ablakait és ajtajait.
- A levegő be- és kiáramlására szolgáló nyílásokat tartsa tisztán. A nyílásokba ne tegyen semmiféle tárgyat.
- Áthelyezés előtt kapcsolja ki a készüléket és húzza ki a hálózatról. Öntse ki a vizet a kondenzvíz tartályból is ilyenkor.
- Tűz megelőzése érdekében tilos a készüléket olyan helyen tárolni, ahol nyílt lángot használnak, ill. gázberendezést vagy elektromos hőszigetelt üzemeltetnek.
- A felhasznált hűtőközeg nincs feltétlenül szagosítva.
- Ne tegyen a készülékbe idegen tárgyakat.
- Soha ne takarja le a készüléket. A levegő be- és kiáramlására szolgáló nyílásokat nem szabad semmivel lefedni.
- A kondenzvíz tartályt rendszeresen ürítse ki (rendkívüli körülmények között a tartály néhány órás üzemelés alatt is megtelhet).

- A készülék 5-32 °C hőmérsékletű helyiségbe helyezhető.
- A készülék hatékony működése érdekében tisztítsa rendszeresen a szűrőt.
- Amennyiben a készüléket áthelyezi máshová vagy tárolni kívánja, ne fordítsa oldalára vagy fejjel lefelé és kímélje az erős rázkódásoktól.
- Biztosítsa, hogy a levegő be- és kiáramlására szolgáló rácstól ne lepje el a por. Szükség esetén húzza ki a berendezést a hálózatról és porszívó segítségével rendszeresen távolítsa el a szennyeződést.

Megj.: A gombok lenyomását hangjelzés kíséri.

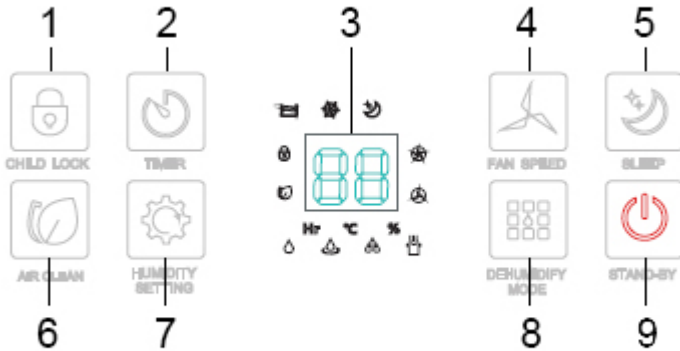
A KÉSZÜLÉK LEÍRÁSA



1. Levegő kiáramlása
2. Vezérlőpanel
3. Fogantyú
4. Futógörgők

5. Levegő bemenet
6. Légszűrő
7. Víz tartály

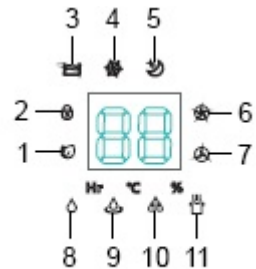
A VEZÉRLŐPANEL LEÍRÁSA



- | | |
|---|-----------------------------|
| 1. Gyerekzár | 5. Alvó üzemmód |
| 2. Időzítő | 6. Légtisztítás |
| 3. Kijelző | 7. Párattartalom beállítása |
| 4. A ventilátor sebességének beállítása | 8. Üzemmód beállítása |
| | 9. ON/OFF kapcsoló |

A KIJELZŐ LEÍRÁSA

- Légtisztítás dióda
- Gyerekzár jelző dióda
- Telített víztartályt jelző dióda
- Anti-frost funkciót jelző dióda
- Alvó üzemmódot jelző dióda
- A ventilátor nagy sebességét jelző dióda
- A ventilátor alacsony sebességét jelző dióda
- Párátlanítás módot jelző dióda
- Automata üzemmódot jelző dióda
- Szakadatlan üzemmódot jelző dióda
- Ruhaszárítás módot jelző dióda



A KÉSZÜLÉK HASZNÁLATA

- Csatlakoztassa a készüléket a hálózatba. A készülék készenléti állapotban van.
- A készülék be- és kikapcsolásához nyomja meg az ON/OFF kapcsolót.

A NYOMÓGOMBOK ÉS AZ EGYES FUNKCIÓK LEÍRÁSA

GYEREKZÁR (CHILD LOCK)

- A gyerekzár be- és kikapcsolásához 5 mp-re nyomja meg a gyerekzár gombot.
- Ez a funkció a vezérlőpanel lezárására szolgál és megakadályozza a készülék akaratlan vagy illetéktelen kezelését.

IDŐZÍTŐ GOMB (TIMER)

- Az Időzítő gomb a készülék be- vagy kikapcsolása idejének beállítására szolgál. Ez a beállítás 1-24 óra időközben lehetséges egész óránként.
- **Azon idő beállításához, amennyi múlva a készülék kikapcsol**, az időzítőt üzemelés módban állítsa be. Az időzítő gomb ismételt megnyomásával állítsa be a szükséges időt. A beállítás mentéséhez várjon 5 mp-et.
- **Azon idő beállításához, amennyi múlva a készülék bekapcsol**, az időzítőt készenléti módban állítsa be. Az időzítő gomb ismételt megnyomásával állítsa be a szükséges időt. A beállítás mentéséhez várjon 5 mp-et.
- Az időzítés törléséhez többször nyomja meg az Időzítő gombot addig, amíg a kijelzőn meg nem jelenik: „00” óra

A VENTILÁTOR SEBESSÉGÉNEK BEÁLLÍTÁSA (FAN SPEED)

- A sebesség beállítás gomb segítségével változtathatjuk a ventilátor sebességét kis és nagy fokozatok között.

ALVÓ ÜZEMMÓD (SLEEP) KAPCSOLÓ

- Az alvó üzemmód gombbal a vezérlőpanel világítását kapcsolhatjuk ki, hogy pl. pihenés közben ne zavarjon.

LÉGTISZTÍTÁS (AIR CLEAN) KAPCSOLÓ

- Ez a gomb a légtisztítás be- és kikapcsolására szolgál.

- Ezen funkció használata során a készülék csak légtisztítóként működik, párátlanítást nem végez.

A PÁRATARTALOM BEÁLLÍTÁSA (HUMIDITY SETTING) KAPCSOLÓ

- A kívánt páratartalom beállítása 30-80 % között lehetséges.

ÜZEMMÓDOK BEÁLLÍTÁSA (DEHUMIDIFY MODE) KAPCSOLÓ

- Ezen kapcsoló segítségével 4 üzemmódból választhat:
- 1) **NORMÁL ÜZEMMÓD** – ezen módban a kívánt páratartalom és a ventilátor sebessége állítható be.
- 2) **AUTOMATA ÜZEMMÓD** – a készülék ezen üzemmódban a helyiség optimális páratartalmát tartja fent önműködően, miközben a ventilátor alacsony sebességgel működik. Sem a páratartalmat, sem a ventilátor sebességét nem lehet beállítani (a beállítás automatikus).
- 3) **FOLYAMATOS ÜZEMMÓD** – ezen üzemmódban a készülék folyamatosan párátlanít, miközben a ventilátor nagy sebességen működik. Sem a páratartalmat, sem a ventilátor sebességét nem lehet beállítani (a beállítás automatikus).

Figyelmeztetés: amennyiben ezt az üzemmódot választja, a készülékre csatlakoztassa a lefolyócsövet (a csomag része). Ha a készülékben csak a víztartály lesz, a készülék kikapcsol, amint a víztartály megtelik.

- 4) **RUHASZÁRÍTÓ ÜZEMMÓD** – ezen üzemmód a ruha gyors szárítására szolgál, miközben a ventilátor nagy sebességen működik. Sem a páratartalmat, sem a ventilátor sebességét nem lehet beállítani (a beállítás automatikus).

ANTI-FROST (AUTOMATIKUS FAGYMENTESÍTÉS) FUNKCIÓ

- Amennyiben a berendezés 18 °C alatti hőmérsékletű helyiségben van, automatikusan beindulhat a fagymentesítés (kb. 25 percenként kb. 5-5 percre).
- A fagymentesítés során a párátlanítás és a légtisztítás megszakadhat.
- Fagymentesítés során a készüléket ne kapcsolja ki és ne húzza ki a hálózatról.

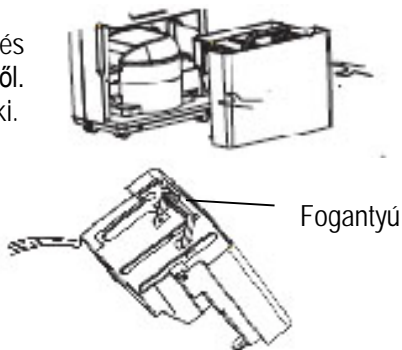
EGYÉB FUNKCIÓK

- **ALARM** – amennyiben a víztartály megtelt vagy 3 percnél tovább a készüléken kívül van - üzembe lép a hangjelzés, amely a víztartály kiürítésére és visszahelyezésére figyelmeztet.
- **AUTO STOP** – ha a víztartály megtelt, ki van véve vagy rosszul van behelyezve, illetve a helyiség páratartalma a beállítottnál 5 %-kal alacsonyabb, a készülék önműködően leállítja a párátlanítást.
- **MEMÓRIA FUNKCIÓ** – amennyiben áramkimaradás van, a készülék a legutóbbi beállítást megtartja a memóriában. Az ismételt beindítást követően a készülék az utoljára beállított üzemmódban kapcsol be.
- **MEGTOLT A VÍZTARTÁLY FÉNYJELZÉS** - ha ez a dióda világít, az annyit jelent, hogy a víztartály megtelt és ki kell üríteni, illetve a víztartály a készüléken kívül van vagy rosszul van behelyezve a készülékbe.

A KONDENZVÍZ ELTÁVOLÍTÁSA

A VÍZTARTÁLY KIÜRÍTÉSE

- A víztartály kiürítése előtt a készüléket először kapcsolja ki és húzza ki a hálózathoz.
- Ne vegye ki a víztartályt közvetlenül a készülék kikapcsolása után. Ellenkező esetben csöpöghet a víz a készülékből.
- Ne csatlakoztassa a készülékhez a lefolyócsövet, ha a kondenzvíz felfogására a víztartályt használja. Ha a lefolyócsövet használja, a víz - a víztartály helyett - a csövön keresztül távozik.
- A víztartályt mindkét oldalán fogja meg és óvatosan emeleje ki a berendezésből. Vigyázzon, hogy a kondenzvíz ne ömöljön ki.
- Kiürítés során a víztartályt egyik kezével tartsa a víztartály felső részén elhelyezett fogantyúnál fogva, másik kezével pedig tartsa az alját.
- A víztartályt figyelmesen tegye vissza a készülékbe.



A KONDENZVÍZ ELVEZETÉSE A LEFOLYÓCSÓ SEGÍTSÉGÉVEL (FOLYAMATOS ÜZEMMÓD)

- A folyamatos vízvezetéshez vegye elő a lefolyócsövet, amely a csomag része (hossza: 1 méter, külső átmérője: 10 mm).
- Kapcsolja ki a készüléket és húzza ki a hálózathoz.
- Vegye ki a víztartályt a készülékből.
- A lefolyócsó végét csatlakoztassa a készülék kimenetéhez és a tegye vissza a készülékbe a víztartályt. A cső másik végét irányítsa egy nagyobb edénybe (vödör, fürdőkád, stb.), ahová a kondenzvíz lefolyhat. Ellenőrizze, hogy a lefolyócsó lefelé irányul-e és nincs-e eldugulva vagy megsérülve.
- A lefolyócsó kivétele előtt készítsen ki egy edényt, amibe a víz lecsöpöghet a berendezésből.

TISZTÍTÁS ÉS KARBANTARÁS

- Tisztítás előtt a készüléket mindig kapcsolja ki és húzza ki a hálózathoz.
- Ne használjon a tisztításhoz illékony anyagokat (pl. oldószert, benzint, stb.), hogy ne károsodjon a készülék felülete. Ne használjon agresszív és abrazív tisztítószereket.
- Ne merítse a készüléket vízbe, se egyéb folyadékba.

A rács és a külső burkolat tisztítása

- A készülék felületét törölje le puha ruhával. A szennyeződések eltávolításához használjon enyhe, közömbös pH-jú mosogatószeroldattal megnedvesített ruhát.
- A levegő kiáramlása helyén lévő védőrácsot óvatosan tisztítsa porszívó vagy finom kefe segítségével.

A szűrő tisztítása

- A szűrőt mossa le havonta egyszer vízzel és hagyja teljesen megszáradni.
- A szűrők élettartama kb. 1 év - használatuk gyakoriságától és a környezettől is függően, amelyben a készüléket használják.

Figyelmeztetés: Ne használja a készüléket szűrő nélkül. Ellenkező esetben a párologtató megtelik porral, ami csökkenti a berendezés teljesítményét.

- Ne szárítsa a szűrőt hajszárítóval vagy nyílt láng fölött, hogy ne deformálódjon el ill. károsodjon.
- Ne tisztítsa a szűrőt porszívóval, se kefével, hogy ne károsodjon.

A víztartály tisztítása

- A víztartályt 2 hetente tisztítsa ki, hogy meggátolja a gombák és baktériumok elszaporodását.

A készülék használata előtt ellenőrizze:

- nem akadályozza-e valami a levegő kiáramlását,
- jó állapotban van-e a csatlakozó dugó és a konnektor,
- tiszta-e a légszűrő,
- nem sérült-e a lefolyócső.

A készülék tartós tárolása

- Amennyiben a készüléket hosszabb ideje nem használja, tárolja az alábbi utasítások szerint.
- A készüléket húzza ki a hálózathoz, tisztítsa le és tekerje fel a tápkábelt.
- Győződjön meg, hogy a víztartály üres-e és a lefolyócsövet leszerelték-e a készülékről.
- Tárolás előtt a ventilátort csomagolja be, hogy védve legyen a portól és egyéb szennyeződéstől.
- A berendezést tárolja száraz, hűvös helyen.

TÁBLÁZAT: PROBLÉMÁK A PÁRÁTLANÍTÁSSAL

Probléma	Lehetséges ok	Megoldás
Rossz párátlanító teljesítmény	A készüléket valami gátolja a működésben	Győződjön meg, hogy nem gátolja-e a készüléket a működésben függöny, roló, bútor, stb.
	A légszűrő szennyezett vagy eldugult.	Tisztítsa ki a szűrőt.
	Nyitva van az ajtó vagy az ablak.	Ügyeljen arra, hogy minden ajtó és ablak csukva legyen.
	A helyiség hőmérséklete túl alacsony.	Az alacsony hőmérséklet a helyiségben csökkenti a párátlanítás fokát. A készüléket olyan helyre kell tenni, ahol magasabb a hőmérséklet 5 °C-nál.

TÁBLÁZAT: VÍZLEFOLYÁS PROBLÉMA

Probléma	Lehetséges ok	Megoldás
Annak ellenére, hogy lefolyócsövet használ, a víztartályban víz található	Ellenőrizze a kifolyónyílást, nincs-e lezárva	Tisztítsa ki
	A lefolyócső rosszul van felszerelve	Tisztítsa ki a csövet a szennyeződésektől és ismét szerelje be

ÜZEMZAVAR TÁBLÁZAT:

Probléma	Lehetséges ok
A készülék nem működik A vezérlőpanel nem működik	A készülék nem fog működni, ha a helyiségben a hőmérséklet 35 °C-nál magasabb illetve 5 °C-nál alacsonyabb Megtelt a víztartály
A készülék működése hangos	A készüléket nem egyenes felületre helyezték
A páratartalom nem csökken	Túl nagy a helyiség, amelyben a készülék el van helyezve Nyitva van az ajtó vagy az ablak. Lehetséges, hogy a helyiségben lévő valamely berendezés párárt termel?

A párátlanítás kismértékű vagy semmilyen	A helyiségben túl alacsony a hőmérséklet A páratartalom szintje esetleg rosszul van beállítva Ha a berendezés 5 - 23 °C hőmérsékletű helyiségben működik, önműködően fűtő üzemmódba kapcsol. A kompresszor rövid időre leáll (a ventilátor magas fordulatszámmal fog működni) Amint befejeződik a melegítés folyamata, a készülék az előző beállításra kapcsol át
Első használat során a készülékből szokatlan szag árad	A hőmérséklet növekedése miatt a készülékből eleinte szokatlan szag jöhet ki
A készülék működése hangos	A készüléket fából lévő padlóra helyezték

TÁBLÁZAT: PROBLÉMÁK A PÁRÁTLANÍTÓVAL

Probléma	Lehetséges ok	Megoldás
A be- és kikapcsolás fényjelzője akkor sem ég, ha a készülék be van kapcsolva	Nincs áram vagy a csatlakozó kábel rosszul van bedugva	Ellenőrizze az áramot Ellenőrizze a csatlakozót, nem sérült-e Ellenőrizze, nincs-e kihúzva a csatlakozó kábel Ellenőrizze a csatlakozó kábelt, nem sérült-e
A telített víztartályt jelző dióda világít	Megtelt a víztartály A víztartály rosszul van behelyezve A víztartályt kivették	Üritse ki a víztartályt és tegye vissza a készülékbe
A beállított funkció nem kapcsol be	A beállított páratartalom szint túl magas	Csökkentse a páratartalom szintjét vagy válassza a folyamatos üzemmódot

A kijelzőn megjelent hibakódok magyarázata

E1 – a páratartalom szenzora hibás

E2 – a hőmérséklet szenzora hibás

MŰSZAKI JELLEMZŐK

Névleges feszültségtartomány	220-240 V
Névleges frekvencia	50 Hz
Névleges teljesítmény	280 W
A víztartály űrtartalma	6,5 l
Üzemi hőmérséklet	5-32 °C
Hűtőközeg típusa	R290

A szöveg, valamint a műszaki adatok változtatásának joga fenntartva.

TANÁCSOK, INFORMÁCIÓK AZ ELHASZNÁLT CSOMAGOLÓANYAG KEZELÉSÉHEZ

Az elhasznált csomagolóanyagot szállítsa a lakóhelye szerinti hulladékgyűjtő udvarra.

KISELEJTEZETT ELEKTROMOS ÉS ELEKTRONIKUS BERENDEZÉSEK MEGSEMISÍTÉSE

A termékeken vagy azok kísérődokumentációjában található, mellékelt szimbólum azt jelenti, hogy a kiselejtezett elektromos és elektronikus berendezéseket tilos a hétköznapi háztartási hulladék-tárolókba dobni. Az ilyen termékek megfelelő megsemmisítése, felújítása, újrahasznosítása érdekében helyezze azokat az arra kijelölt tárolókba. Az Európai Unió egyes tagállamaiban illetve további európai országokban olyan alternatív megoldások is léteznek, hogy az ilyen termékek – hasonló jellegű új termék vásárlásakor – eladásuk helyén begyűjtésre kerülnek. A jelen termék helyes megsemmisítésével Ön is segít az értékes természeti források megőrzésében, valamint környezetünkre és egészségünkre gyakorolt - a helytelen hulladék-likvidálásból eredő - lehetséges negatív hatások megelőzésében is.



A jelen termék megfelel az EU irányelvében leszögezett valamennyi vonatkozó alapkövetelménynek.