

*Rohinson*<sup>®</sup>

Instrukcja obsługi

## COOL AND WARM NAWILŻACZ POWIETRZA

R-9510 Heavy Fog



Przed użyciem urządzenia należy zapoznać się z jego instrukcją. Z urządzenia należy korzystać tylko w sposób opisany w niniejszej instrukcji obsługi. Instrukcję należy zachować.

## **WAŻNE INSTRUKCJE BEZPIECZEŃSTWA PRZECZYTAJ UWAŻNIE I ZACHOWAJ NA PRZYSZŁOŚĆ**

- Jeżeli urządzenie zostanie uszkodzone wskutek nieprzestrzegania zasad podanych w niniejszej instrukcji, gwarancja traci ważność. Producent ani importer nie ponoszą odpowiedzialności za szkody wynikające z nieprzestrzegania zasad podanych w instrukcji. Nieostrożne korzystanie z urządzenia nie jest zgodne z warunkami niniejszej instrukcji.
- Przed podłączeniem urządzenia do gniazdka elektrycznego należy upewnić się, że napięcie podane na tabliczce znamionowej odpowiada napięciu w gniazdku.
- Urządzenie podłączaj tylko do prawidłowo uziemionego gniazdka.

## **PRZESTROGA**

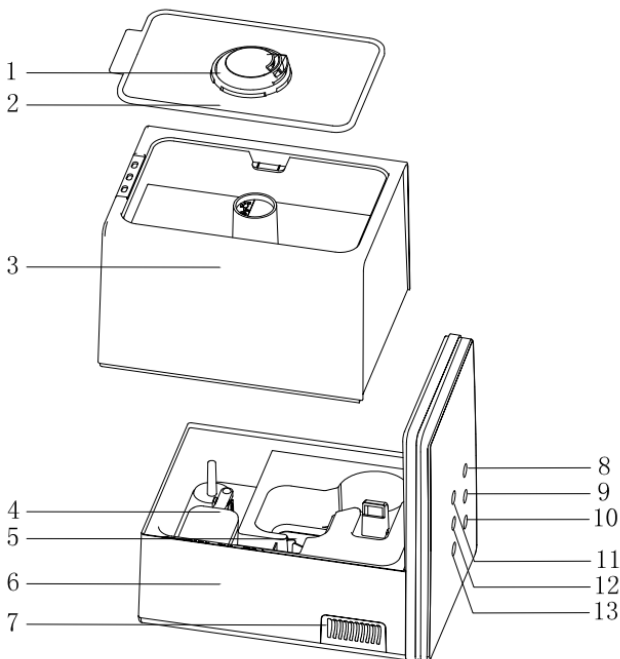
- Z niniejszego urządzenia mogą korzystać dzieci w wieku 8 lat i starsze oraz osoby o ograniczonej sprawności ruchowej, zmysłowej lub umysłowej, lub osoby bez doświadczenia i wiedzy, jeżeli są pod nadzorem lub zostały pouczone odnośnie instrukcji bezpieczeństwa obsługi urządzenia i rozumieją potencjalne zagrożenia. Czyszczenie i konserwację wykonywaną przez użytkownika nie mogą wykonywać dzieci, które nie są starsze niż 8 lat i nie znajdują się pod nadzorem. Urządzenie i jego przewód zasilający należy przechowywać poza zasięgiem dzieci młodszych niż 8 lat.
- Dzieciom nie wolno bawić się z urządzeniem.
- Urządzenia używaj tylko do celów, do których jest ono przeznaczone.
- Urządzenie nie jest przeznaczone do obsługi za pośrednictwem programatora, zewnętrznego timera lub zdalnego sterowania.
- Jeżeli urządzenia się nie używa lub zaplanowane jest jego czyszczenie, należy wyłączyć je i odłączyć od gniazdka elektrycznego.
- Jeżeli urządzenie nie funkcjonuje prawidłowo, zostało upuszczone, uszkodzone lub zanurzone w wodzie, nie wolno go używać. Nie wolno używać urządzenia z uszkodzoną wtyczką przewodu zasilającego. Pod żadnym pozorem nie wolno naprawiać urządzenia samemu. Nie wolno dokonywać żadnych modyfikacji urządzenia - grozi to porażeniem prądem elektrycznym. Naprawy i regulację niniejszego urządzenia może dokonywać tylko autoryzowane centrum serwisowe.

- Nie wolno odłączać urządzenia od gniazdka elektrycznego ciągnąc za przewód zasilający - istnieje ryzyko uszkodzenia przewodu zasilającego lub gniazdka.
- Nie wolno kłaść ciężkich przedmiotów na przewodzie zasilającym. Upewnij się, że przewód zasilający nie zwisa przez krawędź stołu ani nie dotyka ostrych lub gorących powierzchni.
- Kabel nie powinien być prowadzony pod dywanem, bieżnikami itp. Umieść kabel poza przestrzenią eksploatacyjną, aby zmniejszyć ryzyko potknięcia się o niego.
- To urządzenie jest przeznaczone do użytku domowego. Nie jest przeznaczone do użytku na zewnątrz.
- Nie wolno używać urządzenia nad gorącymi powierzchniami lub w pobliżu źródeł ciepła, takich jak np. kuchenki gazowe lub elektryczne, piecyki itp.
- Nie narażaj urządzenia na działanie promieni słonecznych.
- Nie używaj urządzenia w pobliżu substancji łatwopalnych lub wybuchowych.
- Urządzenie umieszczaj tylko na stabilnej, płaskiej i odpornej na wilgoć powierzchni.
- Nie pozostawiaj urządzenia uruchomionego z pustym pojemnikiem.
- Do napełniania pojemnika używaj tylko czystej, zimnej wody. Zalecamy stosowanie wody filtrowanej lub destylowanej. Nie używaj gorącej wody.
- Ustaw wylot pary tak, aby nie był skierowany na ściany, meble lub sprzęt elektroniczny.
- Nie manipuluj z urządzeniem podczas pracy.
- Przed każdą manipulacją najpierw wyłącz urządzenie, odłącz je od sieci el. i opróżnij pojemnik.
- Zawsze odłączaj urządzenie od sieci el. przed wyjęciem pojemnika na wodę.
- Jeżeli pojemnik na wodę zostanie usunięty podczas pracy, urządzenie wyłączy się automatycznie ze względów bezpieczeństwa.
- Przed odłączeniem urządzenia od sieci el. wyłącz je najpierw.
- Odłącz urządzenie od sieci el., gdy nie jest używane i opróżnij pojemnik na wodę.
- Zalecamy pozostawić uchylone drzwi w pomieszczeniu, aby zapobiec gromadzeniu się wilgoci w pomieszczeniu.

- Nie zakrywaj wylotu pary i upewnij się, że obce przedmioty nie dostają się do niego.
- Nie zanurzaj urządzenia ani przewodu zasilającego w wodzie lub w innych cieczach.
- Nie dotykaj urządzenia ani przewodu zasilającego mokrymi rękoma.
- Zachowaj szczególną ostrożność podczas używania gorącej pary. Nie dotykaj wylogu pary i unikaj kontaktu z gorącą parą.
- Używaj urządzenia w zakresie temperatur od 5 do -40°C i wilgotności względnej poniżej 80 %.

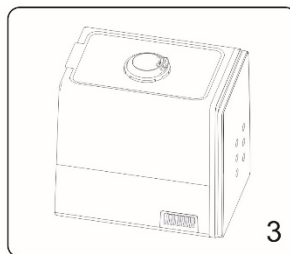
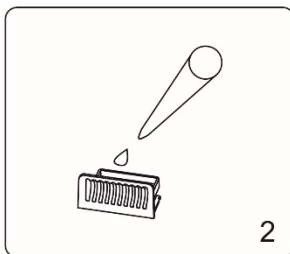
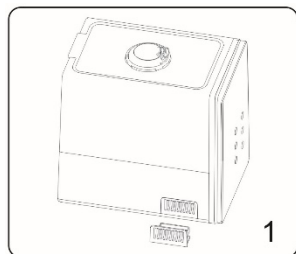
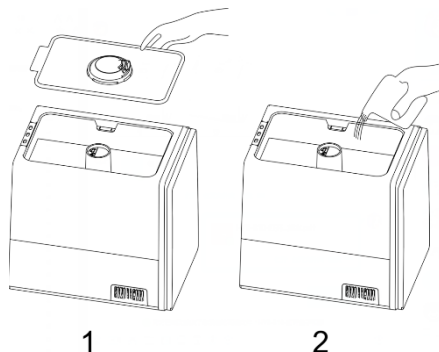
## OPIS URZĄDZENIA

1. Wylot pary
2. Pokrywa pojemnika
3. Pojemnik na wodę
4. Pływak
5. Termistor
6. Podstawa
7. Półka zapachowa
8. Przycisk regulacji intensywności pary
9. Przycisk ustawienia wilgotności
10. Przycisk regulacji temperatury pary
11. Przycisk włącz/wyłącz
12. Przycisk timera
13. Przycisk trybu snu



## KORZYSTANIE Z URZĄDZENIA

- Zdejmij obudowę pojemnika, napełnij pojemnik wymaganą ilością wody (nie przekraczaj znaku MAX) i prawidłowo umieść górną pokrywę z powrotem.
- Do napełniania pojemnika używaj tylko czystej, zimnej wody. Zalecamy stosowanie wody filtrowanej lub destylowanej.
- Podłącz urządzenie do sieci el. (urządzenie będzie w trybie gotowości).
- Włącz urządzenie, naciskając przycisk włącz/wyłącz.
- Jeżeli chcesz użyć zapachu, postępuj zgodnie z poniższymi instrukcjami.
- Wyjmij półkę zapachową (patrz rys. 1).
- Dodaj olejek eteryczny do środka (patrz rys. 2).
- Umieść półkę zapachową z powrotem (patrz rys. 3) i włącz urządzenie.
- Jeżeli nie chcesz dalej używać funkcji zapachu, umyj półkę zapachową i poduszkę, i wróć je z powrotem.



## USTAWIENIE WILGOTNOŚCI

- Aby ustawić żądaną wilgotność, naciśnij kilkakrotnie przycisk ustawiania wilgotności.
- Zakres ustawienia wynosi od 30 % do 80 %.
- Po osiągnięciu wymaganej wilgotności urządzenie przestaje nawilżać.

### REGULACJA INTENSYWNOŚCI PARY

- Za pomocą przycisku ustawiania intensywności pary można wybrać niską, średnią i wysoką intensywnością wydajności pary.

### REGULACJA TEMPERATURY PARY

- Za pomocą przycisku ustawiania temperatury pary można wybrać niską, średnią i wysoką temperaturę pary.

### TIMER

- Naciśnij przycisk timera, aby ustawić czas, w którym urządzenie ma nawilżać. Zakres ustawienia wynosi od 1 do 12 godzin, po jednej godzinie.
- Po upływie ustawionego czasu nawilżanie jest wyłączone.

### TRYB SNU

- Aby włączyć tryb snu, naciśnij przycisk trybu snu.
- W tym trybie wyświetlacz gaśnie, aby nie zakłócać snu. Sygnały dźwiękowe są wyłączone.

### CZYSZCZENIE I KONSERWACJA

- Przed czyszczeniem należy zawsze wyłączyć urządzenie i odłączyć je od sieci el.
- opróżnij pojemnik na wodę.
- Przetrzyj powierzchnię urządzenia wilgotną szmatką.
- Przy częstym użytkowaniu wymieniaj wodę w pojemniku codziennie i czyść pojemnik i podstawę co najmniej dwa razy w tygodniu.
- Do czyszczenia pojemnika używaj szmatki, w razie zanieczyszczenia można użyć neutralnego detergentu. Następnie dokładnie wypłucz pojemnik czystą wodą.
- W zależności od jakości wody, w pojemniku i na podstawie tworzy się kamień wodny, który należy czyścić. Napełnij pojemnik do połowy wodą i dodaj 2 łyżki octu. Starannie wymieszaj i pozostaw na 30 minut. Opróżnij pojemnik i podstawę, wyczyść miękką szczotką i wypłucz dwukrotnie czystą wodą. Zalecany odstęp między czyszczeniami to dwa miesiące.
- Nie używaj agresywnych ani ściernych środków czyszczących.

- Urządzenie jest wyposażone w filtr antybakteryjny przeciwdziałający osadzaniu kamienia, który jest umieszczony w pojemniku na wodę. Filtr należy czyścić raz w tygodniu pod czystą bieżącą wodą. Żywotność tego filtra wynosi 1 rok.
- Przed przechowywaniem upewnij się, że pojemnik na wodę jest pusty. Wyczyść i osusz go. Pozostaw pokrywę pojemnika lekko uchyloną.
- Przechowuj urządzenie w oryginalnym opakowaniu w suchym miejscu. Nie umieszczaj żadnych przedmiotów na urządzeniu, aby uniknąć jego uszkodzenia.

TABELA S PORADAMI DO USUWANIA PROBLEMÓW

Problem	Przyczyna	Rozwiązanie
Brak pary.	Urządzenie nie jest podłączone do sieci el.	Podłącz urządzenie do sieci el. i włącz je.
	Pojemnik na wodę jest pusty.	Napełnij pojemnik wodą.
	W pojemniku jest za mało wody.	Dolej wodę do pojemnika.
Z wypustu pary wychodzi nieprzyjemny zapach.	Nawilżacz jest nowy lub woda zanieczyszczona.	Umieść pojemnik na wodę w chłodnym, ciemnym miejscu na 12 godzin. Wyczyść pojemnik wodę lub wymień wodę.
Urządzenie wydaje nietypowe dźwięki.	Urządzenie znajduje się na nierównej powierzchni.	Przenieść urządzenie do bardziej odpowiedniego miejsca.
	W pojemniku jest za mało wody.	Dolej wodę do pojemnika.
	Pojemnik nie jest umieszczony prawidłowo.	Umieść pojemnik w urządzeniu prawidłowo.
Para wychodzi z urządzenia poza wylotem pary.	Upewnij się, czy pokrywa pojemnika i pojemnik na wodę są prawidłowo ustawione.	Umieść pokrywę pojemnika i pojemnik odpowiednio na podstawie urządzenia.

**SPECYFIKACJA TECHNICZNA**

Zakres napięcia znamionowego	220-240 V
Częstotliwość znamionowa	50/60 Hz
Znamionowy pobór mocy	30/150 W
Pojemnik na wodę	6 l

Zmiany tekstu i danych technicznych zastrzeżone.

**INSTRUKCJE ORAZ INFORMACJE DOTYCZĄCE USUWANIA ZUŻYTYCH OPAKOWAŃ**

Zużyty materiał opakowaniowy należy przekazać do miejsca wyznaczonego przez gminę do utylizacji odpadów.

**USUWANIE ZUŻYTYCH URZĄDZEŃ ELEKTRYCZNYCH I ELEKTRONICZNYCH**

Ten symbol umieszczony na urządzeniach lub w dokumentacji towarzyszącej oznacza, że zużytych urządzeń elektrycznych i elektronicznych nie można łączyć z odpadami z gospodarstw domowych. W celu odpowiedniej likwidacji, odzysku i recyklingu należy przekazać te urządzenia do wyznaczonych punktów zbiórki. Alternatywnie, w niektórych krajach Unii Europejskiej lub innych krajach europejskich, można zwrócić te urządzenia lokalnemu dystrybutorowi podczas zakupu innego ekwiwalentnego urządzenia. Właściwa utylizacja tych urządzeń pozwoli na zachowanie cennych zasobów naturalnych i uniknięcie ewentualnego negatywnego wpływu na środowisko naturalne i zdrowie ludzi, który mógłby zaistnieć w przypadku niewłaściwego zagospodarowania odpadów.



Urządzenie to spełnia wszystkie podstawowe wymagania dyrektyw UE, które go dotyczą.