

Rohinson[®]

Návod k použití
ZVLHČOVAČ VZDUCHU
R-9510 Cool & Warm



Před použitím tohoto spotřebiče se prosím seznamte s návodem k jeho obsluze. Spotřebič používejte pouze tak, jak je popsáno v tomto návodu k použití. Návod uschovejte pro případ další potřeby.

DŮLEŽITÉ BEZPEČNOSTNÍ POKYNY**ČTĚTE POZORNĚ A USCHOVEJTE PRO BUDOUCÍ POUŽITÍ**

- Pokud dojde k poškození spotřebiče nedodržováním pokynů v této příručce, záruka se stává neplatnou. Výrobce/dovozce nenese žádnou odpovědnost za škody způsobené nedodržováním pokynů psaných v manuálu. Nedbalé používání spotřebiče není v souladu s podmínkami tohoto návodu.
- Před připojením spotřebiče k síťové zásuvce se ujistěte, že se napětí uvedené na typovém štítku spotřebiče shoduje s elektrickým napětím zásuvky.
- Spotřebič připojte pouze k řádně uzemněné zásuvce.

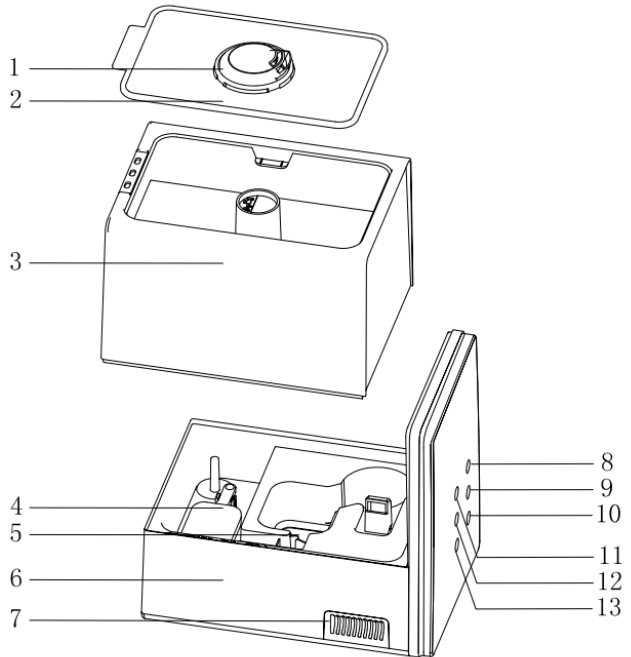
UPOZORNĚNÍ

- Tento spotřebič mohou používat děti ve věku 8 let a starší a osoby se sníženými fyzickými, smyslovými či mentálními schopnostmi nebo s nedostatkem zkušeností a znalostí, pokud jsou pod dozorem nebo byly poučeny o používání spotřebiče bezpečným způsobem a rozumí případným nebezpečím. Čištění a údržbu prováděnou uživatelem nesmějí vykonávat děti, pokud nejsou starší 8 let a pod dozorem. Spotřebič a jeho síťový kabel udržujte mimo dosah dětí mladších 8 let.
- Děti si se spotřebičem nesmějí hrát.
- Nepoužívejte spotřebič k jiným účelům, než pro které je určen.
- Spotřebič není určen k ovládání prostřednictvím programátoru, vnějšího časového spínače nebo dálkového ovládání.
- Pokud spotřebič nepoužíváte nebo plánujete čištění, vždy ho vypněte a odpojte ze síťové zásuvky.
- Nepoužívejte spotřebič, pokud nefunguje správně, byl upuštěn na zem, poškozen nebo ponořen do vody. Spotřebič s poškozenou vidlicí síťového kabelu je zakázáno používat. V žádném případě neopravujte spotřebič sami. Na spotřebiči neprovádějte žádné úpravy - vzniká nebezpečí úrazu elektrickým proudem. Veškeré opravy a seřízení tohoto spotřebiče svěťte autorizovanému servisnímu středisku.
- Neodpojte spotřebič ze síťové zásuvky tahem za síťový kabel - vzniká nebezpečí poškození síťového kabelu/síťové zásuvky.
- Na síťový kabel nepokládejte těžké předměty. Dbejte na to, aby síťový kabel nevisel přes okraj stolu nebo aby se nedotýkal ostrých či horkých povrchů.

- Nevedďte kabel pod kobercem, běhouny apod. Umisťujte kabel mimo místa provozu, aby se snížilo riziko o jeho zakopnutí.
- Tento spotřebič je určen pro použití v domácnosti. Není určen pro použití ve venkovních prostorech.
- Nepoužívejte spotřebič nad horkými povrchy nebo v blízkosti zdrojů tepla, jako jsou např. plynové či elektrické hořáky, trouba apod.
- Nevystavujte spotřebič slunečnímu záření.
- Nepoužívejte spotřebič v blízkosti hořlavých či výbušných látek.
- Spotřebič umisťujte pouze na stabilní, rovný a vlhku odolný povrch.
- Nenechávejte spotřebič v provozu s prázdným zásobníkem.
- K plnění zásobníku používejte pouze čistou, studenou vodu. Doporučujeme používat filtrovanou nebo destilovanou vodu. Nepoužívejte horkou vodu.
- Výstup páry nastavte tak, aby nesměřoval na stěny, nábytek nebo elektronická zařízení.
- Nemanipulujte se spotřebičem během provozu.
- Před jakoukoli manipulací spotřebič nejprve vypněte, odpojte z el. sítě a vyprázdněte zásobník.
- Před vyjmutím zásobníku na vodu vždy odpojte spotřebič z el. sítě.
- Pokud dojde k odejmutí zásobníku na vodu během provozu, spotřebič se z bezpečnostních důvodů automaticky vypne.
- Před odpojením spotřebiče z el. sítě jej nejprve vypněte.
- Pokud spotřebič nepoužíváte, odpojte jej z el. sítě a vyprázdněte zásobník na vodu.
- Doporučujeme nechat dveře z místnosti pootevřené, aby nedošlo k nahromadění vlhkosti v místnosti.
- Nezakrývejte výstup páry a zajistěte, aby se do něj nedostaly cizí předměty.
- Neponořujte spotřebič ani napájecí kabel do vody či jiné kapaliny.
- Nedotýkejte se spotřebiče ani napájecího kabelu mokřkýma rukama.
- Dbejte zvýšené opatrnosti při použití teplé páry. Nedotýkejte se výstupu páry a vyvarujte se kontaktu s horkou párou.
- Spotřebič používejte při teplotě v rozmezí 5 - 45 °C a relativní vlhkosti nižší než 80 %.

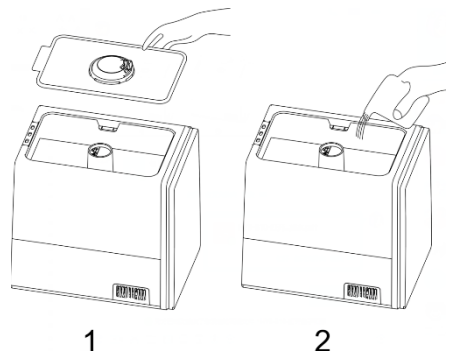
POPIS SPOTŘEBIČE

1. Výstup páry
2. Kryt zásobníku
3. Zásobník na vodu
4. Plovák
5. Termistor
6. Základna
7. Aroma přihrádka
8. Tlačítko nastavení intenzity páry
9. Tlačítko nastavení vlhkosti
10. Tlačítko nastavení teploty páry
11. Tlačítko zapnuto/vypnuto
12. Tlačítko časovače
13. Tlačítko spánkového režimu

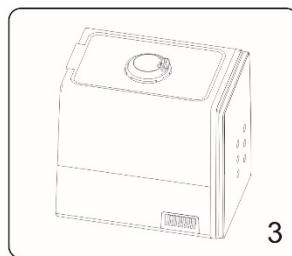
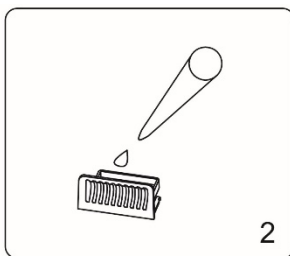
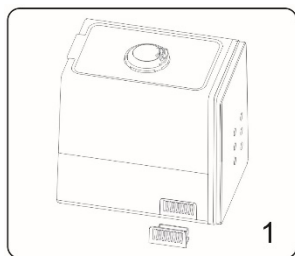


POUŽITÍ SPOTŘEBIČE

- Vyjměte kryt zásobníku, naplňte zásobník požadovaným množstvím vody (nepřekračujte rysku MAX) a umístěte kryt řádně zpět.
- K plnění zásobníku použijte pouze čistou, studenou vodu. Doporučujeme používat filtrovanou nebo destilovanou vodu.
- Zapojte spotřebič do el. sítě (spotřebič bude v pohotovostním režimu).
- Zapněte spotřebič stisknutím tlačítka zapnuto/vypnuto.



- Pokud si přejete použít aroma funkci, postupujte dle návodu níže.
- Vyměňte aroma přihrádku (viz obr. 1).
- Nakapejte dovnitř esenciální olej (viz obr. 2).
- Umístěte aroma přihrádku zpět (viz obr. 3) a zapněte spotřebič.
- Pokud nechcete dále využívat aroma funkci, omyjte aroma přihrádku a polštářek a vraťte je zpět do spotřebiče.



NASTAVENÍ VLHKOSTI

- Pro nastavení požadované vlhkosti stiskněte opakovaně tlačítko nastavení vlhkosti.
- Nastavení je možné v rozmezí 30 %-80 %.
- Jakmile je dosaženo požadované vlhkosti, spotřebič přestane zvlhčovat.

NASTAVENÍ INTENZITY PÁRY

- Tlačítkem nastavení intenzity páry je možné volit mezi nízkou, střední a vysokou intenzitou výstupu páry.

NASTAVENÍ TEPLoty PÁRY

- Tlačítkem nastavení teploty páry je možné volit mezi nízkou, střední a vysokou teplotou páry.

ČASOVAČ

- Pro nastavení doby, po kterou má spotřebič zvlhčovat, stiskněte tlačítko časovače. Nastavení je možné v celých hodinách v rozmezí 1-12 hodin.
- Po uplynutí nastavené doby se zvlhčování vypne.

SPÁNKOVÝ REŽIM

- Pro zapnutí spánkového režimu stiskněte tlačítko spánkového režimu.
- Displej v tomto režimu zhasne, aby nerušil při spánku. Zvuková signalizace je vypnuta.

ČIŠTĚNÍ A ÚDRŽBA

- Před čištěním spotřebič vždy vypněte a odpojte z el. sítě.
- Vyprázdněte zásobník na vodu.
- Povrch spotřebiče otřete vlhkým hadříkem.
- Při častém používání měňte vodu v zásobníku každý den a čistěte zásobník a základnu alespoň 2x týdně.
- K čištění zásobníku použijte hadřík, v případě znečištění můžete použít neutrální čisticí prostředek. Poté zásobník důkladně vypláchněte čistou vodou.
- V závislosti na kvalitě vody se uvnitř zásobníku a na základně tvoří vodní kámen a je třeba jej čistit. Naplňte zásobník do poloviny vodou a přidejte 2 polévkové lžíce octa. Důkladně promíchejte a nechte 30 minut stát. Zásobník i základnu vyprázdněte, vyčistěte jemným kartáčkem a dvakrát vypláchněte čistou vodou. Doporučený interval čištění je každé dva měsíce.
- Nepoužívejte agresivní ani abrazivní čisticí prostředky.
- Spotřebič je vybaven antibakteriálním filtrem proti vodnímu kameni, který je umístěn v zásobníku na vodu. Filtr čistěte 1x týdně pod čistou tekoucí vodou. Životnost tohoto filtru je cca 1 rok.
- Před uskladněním se nejprve ujistěte, že je zásobník na vodu prázdný. Spotřebič vyčistěte a osušte. Nechte kryt zásobníku mírně pootevřený.
- Skladujte spotřebič v původním obalu na suchém místě. Nepokládejte na spotřebič žádné předměty, aby nedošlo k jeho poškození.

TABULKA ŘEŠENÍ PROBLÉMŮ

Problém	Příčina	Řešení
Netvoří se pára.	Spotřebič není zapojen do el. sítě.	Zapojte spotřebič do el. sítě a zapněte jej.
	Zásobník na vodu je prázdný.	Naplňte zásobník vodou.
	V zásobníku není dostatečné množství vody.	Doplňte vodu do zásobníku.
Z výstupu páry je cítit zápach.	Nový zvlhčovač nebo znečištěná voda.	Umístěte zásobník na vodu na 12 hodin na chladné a tmavé místo. Vyčistěte zásobník na vodu nebo vyměňte vodu.
Spotřebič vydává neobvyklý hluk.	Spotřebič je umístěn na nerovném povrchu.	Přemístěte spotřebič na vhodnější místo.
	V zásobníku není dostatečné množství vody.	Doplňte vodu do zásobníku.
	Zásobník není řádně umístěn.	Umístěte zásobník řádně do spotřebiče.
Pára vychází ze spotřebiče mimo výstup páry.	Ujistěte se, zda jsou víko zásobníku i zásobník na vodu řádně umístěné.	Umístěte víko zásobníku a zásobník řádně na základnu spotřebiče.

TECHNICKÁ SPECIFIKACE

Jmenovitý rozsah napětí	220-240 V
Jmenovitý kmitočet	50/60 Hz
Jmenovitý příkon	30/150 W
Zásobník na vodu	6 l

Změny textu a technických údajů vyhrazeny.

POKYNY A INFORMACE O NAKLÁDÁNÍ S POUŽITÝM OBALEM

Použitý obalový materiál odložte na místo určené obcí k ukládání odpadu.

LIKVIDACE POUŽITÝCH ELEKTRICKÝCH A ELEKTRONICKÝCH ZAŘÍZENÍ

Tento symbol na produktech anebo v průvodních dokumentech znamená, že použité elektrické a elektronické výrobky nesmí být přidány do běžného komunálního odpadu. Ke správné likvidaci, obnově a recyklaci předejte tyto výrobky na určená sběrná místa. Alternativně v některých zemích Evropské unie nebo jiných evropských zemích můžete vrátit své výrobky místnímu prodejci při koupi ekvivalentního nového produktu. Správnou likvidací tohoto produktu pomůžete zachovat cenné přírodní zdroje a napomáháte prevenci potenciálních negativních dopadů na životní prostředí a lidské zdraví, což by mohly být důsledky nesprávné likvidace odpadů.



Tento výrobek splňuje veškeré základní požadavky směrnic EU, které se na něj vztahují.